

# AERO

## AEROPLUS WRG

Nástenné vetracie zariadenie so zvukovou izoláciou

Window systems

Door systems

Comfort systems



## Obsah

<b>1</b>	<b>O TEJTO DOKUMENTÁCIÍ . . . . .</b>	<b>4</b>
1.1	Originálny návod na použitie . . . . .	4
1.2	Prečítanie návodu . . . . .	4
1.3	Výrobca . . . . .	4
1.4	Oznámenie k pohlaviu . . . . .	4
1.5	Cieľová skupina . . . . .	4
1.6	Súvisiace informácie . . . . .	4
1.7	Použité symboly . . . . .	5
1.7.1	Montážna situácia . . . . .	5
<b>2</b>	<b>BEZPEČNOSŤ . . . . .</b>	<b>6</b>
2.1	Správne použitie . . . . .	6
2.2	Predpoklady pre cieľové skupiny . . . . .	6
2.3	Bezpečnostné pokyny . . . . .	7
<b>3</b>	<b>ÚDAJE O PRODUKTE . . . . .</b>	<b>8</b>
3.1	Rozsah dodávky . . . . .	8
3.1.1	AEROPLUS WRG/AEROPLUS WRG smart . . . . .	8
3.1.2	Požadované komponenty . . . . .	9
	Požadované komponenty – vonkajšie komponenty . . . . .	9
	Požadované komponenty – filtre privádzaného vzduchu . . . . .	12
3.2	Dotykové ovládanie . . . . .	13
3.3	Spôsob funkcie . . . . .	14
3.4	Rozmery . . . . .	15
3.4.1	Rozmery AEROPLUS WRG a varianty ochranných mriežok proti poveternostným vplyvom . . . . .	15
3.4.2	Rozmery kanála do ostenia . . . . .	16
3.4.3	Rozmery vonkajších clôn pre kanál do ostenia . . . . .	16
3.5	Rozmery opracovania . . . . .	17
3.6	Elektrické pripojenie . . . . .	19
3.7	Technické údaje . . . . .	19
<b>4</b>	<b>MONTÁŽ . . . . .</b>	<b>20</b>
4.1	Príprava montáže . . . . .	20
4.2	Náradie a pracovné prostriedky . . . . .	20
4.3	Montáž vetracej rúry a plastovej ochrannej mriežky proti poveternostným vplyvom . . . . .	21
4.4	Montáž vetracej rúry a ochrannej mriežky proti poveternostným vplyvom . . . . .	24
4.5	Montáž vetracej rúry a kanála do ostenia . . . . .	27
4.6	Montáž vonkajších clôn pre kanál do ostenia . . . . .	30
4.6.1	Montáž plastovej vonkajšej clony . . . . .	30
4.6.2	Montáž hliníkovej vonkajšej clony . . . . .	31
4.7	Montáž komponentov na strane miestnosti . . . . .	32

### 1 O tejto dokumentácii

#### 1.1 Originálny návod na použitie

Návod je súčasťou originálneho návodu na použitie. Návod na použitie sa skladá z týchto častí:

- návod na montáž,
- návod na obsluhu a ošetrovanie.

#### 1.2 Prečítanie návodu

Návod je dôležitý dokument a súčasť produktu. Za bezpečný sa považuje iba uvedený postup. Nedodržaním tohto návodu môže dôjsť k zraneniu osôb alebo poškodeniu majetku.

Pred montážou produktu si prečítajte celý návod a dodržiavajte ho.

#### 1.3 Výrobca

SIEGENIA-AUBI KG  
Industriestraße 1–3  
57234 Wilnsdorf  
Nemecko

Adresy našich pobočiek na celom svete nájdete tu: [siegenia.com/de/company/locations](https://siegenia.com/de/company/locations)

Zápis do obchodného registra:

- Registrový súd: Okresný súd Siegen
- Registračné číslo: HRA 3741

#### 1.4 Označenie k pohlaviu

Použitá forma jazyka slúži na uľahčenie čítania a vždy sa vzťahuje na všetky pohlavia, ak výslovne nie je uvedené inak.

#### 1.5 Cieľová skupina

Informácie sú určené výrobcom konštrukčných prvkov, montérom a montérom dodatočného vybavenia.

Za výrobcov konštrukčných prvkov sa považujú osoby, ktoré vykonávajú nasledovné činnosti:

- Spracovanie produktov SIEGENIA v okenných alebo dverových prvkoch,

Za montérov a montérov dodatočného vybavenia sa považujú osoby, ktoré vykonávajú nasledovné činnosti:

- SIEGENIA montáž a oprava produktov v stavebnom projekte,
- montáž a oprava okenných a dverových prvkov v stavebnom projekte, ktoré sú vybavené produktmi SIEGENIA,
- dodatočné vybavenie okenných alebo dverových prvkov produktmi SIEGENIA,

#### 1.6 Súvisiace informácie

Pred montážou zohľadnite nasledujúce súvisiace informácie.

- Informačný list výrobku podľa nariadenia EÚ 1254/2014

[link.si/td/wans011/1223](https://link.si/td/wans011/1223)



- Návod na obsluhu a ošetrovanie systému AEROPLUS WRG

[link.si/td/wans010/1123](https://link.si/td/wans010/1123)



## 1.7 Použité symboly

### 1.7.1 Montážna situácia



Montáž zvnútra



Montáž zvonku

## 2 Bezpečnosť

### 2.1 Správne použitie

- Produkt je vetrací systém na privetrávanie a odvetrávanie uzavretých priestorov.
- Produkt je určený na montáž do vonkajších stien pevných budov.
- Produkt nie je určený na cielené odvlhčovanie (napr. vysušanie novostavieb alebo kaširovanie stavebných nedostatkov).

### 2.2 Predpoklady pre cieľové skupiny

U výrobcov konštrukčných prvkov predpokladáme nasledovné znalosti a schopnosti:

- znalosť predpisov o bezpečnosti práce a prevencii úrazov,
- pochopenie technických súvislostí v súlade s najnovšími poznatkami vedy a techniky,
- znalosť odborných pracovných krokov,
- znalosť platných štandardov a smerníc,
- znalosť platných skúšobných predpisov,
- znalosť a schopnosť odborného upevnenia technických prvkov,
- znalosť požiadaviek poskytovateľov profilových systémov.

Na nadobudnutie niektorých potrebných znalostí a schopností ponúka spoločnosť SIEGENIA školenia. V prípade potreby sa obráťte na svojho predajného poradcu SIEGENIA.

U montérov a montérov dodatočného vybavenia konštrukčných prvkov predpokladáme nasledovné znalosti a schopnosti:

- znalosť predpisov o bezpečnosti práce a prevencii úrazov,
- pochopenie technických súvislostí v súlade s najnovšími poznatkami vedy a techniky,

- znalosť odborných pracovných krokov,
- znalosť platných štandardov a smerníc,
- znalosť a schopnosť odborného používania elektrického a mechanického náradia,
- znalosť a schopnosť odborného upevnenia technických prvkov,
- znalosť a schopnosť odborného spracovania elektrických komponentov,
- znalosť a schopnosť pracovných krokov:
  - pripojenie elektrických komponentov,
  - uvedenie elektrických komponentov do prevádzky,
  - funkčná skúška elektrických komponentov,
- znalosť 5 bezpečnostných pravidiel:
  - odpojenie,
  - zabezpečenie proti opätovnému zapnutiu,
  - zabezpečenie stavu bez napätia,
  - uzemnenie a skratovanie;
  - zakrytie alebo ohradenie susedných častí pod napätím.

Na nadobudnutie niektorých potrebných znalostí a schopností ponúka spoločnosť SIEGENIA školenia. V prípade potreby sa obráťte na svojho predajného poradcu SIEGENIA.

## 2.3 Bezpečnostné pokyny

### Nebezpečenstvo otravy v dôsledku spalín

Pri súčasnej prevádzke vetracieho zariadenia a kúreniska (napr. krbové kachle alebo plynové kotle) môže vzniknúť podtlak. Podtlak môže spôsobiť prenikanie spalín do miestnosti, čo môže viesť k otrave.

- Vetrací systém bytu nechajte skontrolovať autorizovaným kominárom.
- Pri vetracích zariadeniach, ktoré sú trvalo prevádzkované v režime odvetrávania, je potrebné namontovať bezpečnostné zariadenie po dohode s autorizovaným kominárom.

### Nebezpečenstvo otravy v dôsledku kontaminovaného vzduchu

Počas prevádzky vetracieho zariadenia môžu do miestnosti preniknúť škodlivé látky, čo môže viesť k otrave.

- V prípade, že nasávaný vzduch obsahuje škodlivé látky, vypnite vetracie zariadenie.

### Nebezpečenstvo výbuchu v dôsledku elektrických iskier

Počas prevádzky výrobku v miestnostiach s výbušnou atmosférou môžu iskriť spôsobiť výbuch. Výbušnú atmosféru vytvárajú napr. horľavé kvapaliny, para, plyn alebo prach.

- Výrobok nepoužívajte v miestnostiach s výbušnou atmosférou.

### Nebezpečenstvo poranenia v dôsledku použitia nevhodných konštrukčných prvkov

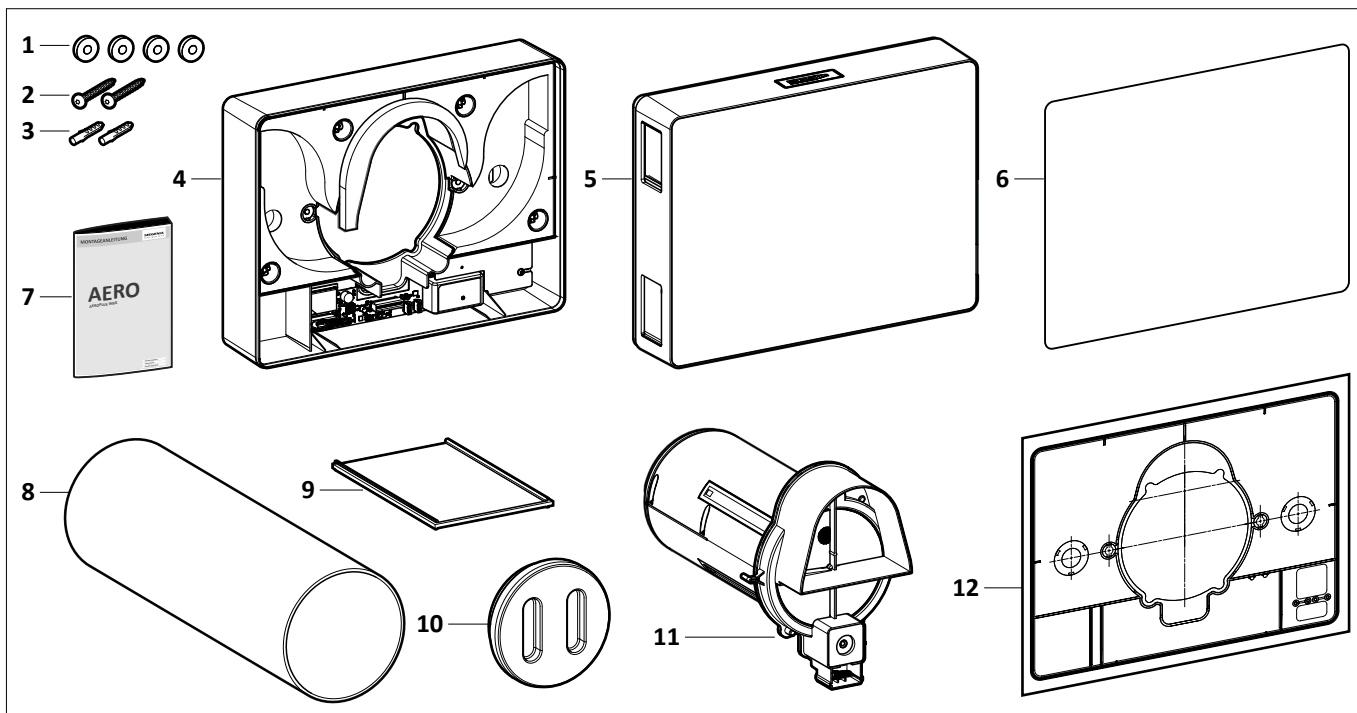
Konštrukčné prvky, diely príslušenstva a náhradné diely, ktoré nespĺňajú požiadavky spoločnosti SIEGENIA, môžu narušiť bezpečnosť produktu a spôsobiť nehody.

- Používajte originálne konštrukčné prvky alebo tie konštrukčné prvky, ktoré spĺňajú požiadavky spoločnosti SIEGENIA. V prípade pochybností sa poraďte so spoločnosťou SIEGENIA.

### 3 Údaje o produkte

#### 3.1 Rozsah dodávky

##### 3.1.1 AEROPLUS WRG/AEROPLUS WRG smart



Poz.	Označenie	Množstvo
1	Penová vložka	4 (2x rezerva)
2	Skrutka $\varnothing$ 5 × 50	2
3	Hmoždinky $\varnothing$ 8	2
4	Nástenný modul	1
5	Modul krytu	1
6	Predný kryt	1
7	Návod na montáž	1
8	Vetracia rúra	1
9	Priehradka	1
10	Montážna záslepka	1
11	Rúrový modul	1
12	Vrtacia šablóna	1



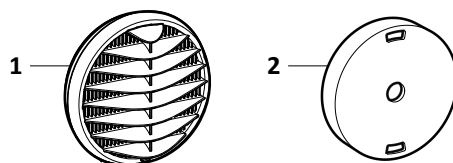
### 3.1.2 Požadované komponenty

#### Požadované komponenty – vonkajšie komponenty

Uvedené komponenty sú potrebné na vytvorenie funkcie.

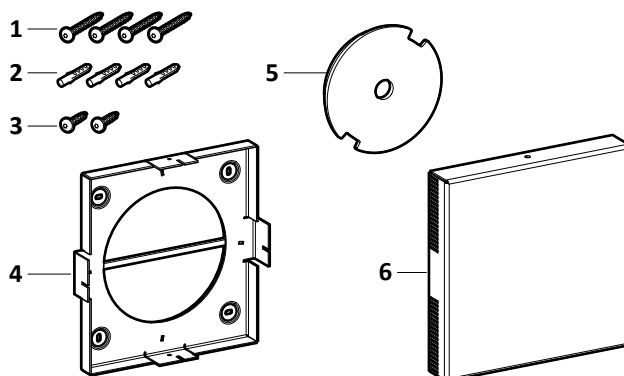
Voliteľne sú pre vonkajšie komponenty k dispozícii nasledujúce varianty:

#### Variant 1: Plastová ochranná mriežka proti poveternostným vplyvom



Poz.	Označenie	Množstvo
1	Plastová ochranná mriežka proti poveternostným vplyvom AEROPLUS WRG	1
2	Polystyrénová záslepka ochrannej mriežky proti poveternostným vplyvom	1

#### Variant 2: Ochranný kryt proti poveternostným vplyvom z nehrdzavejúcej ocele

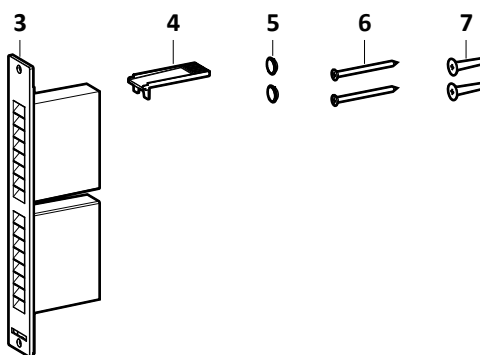
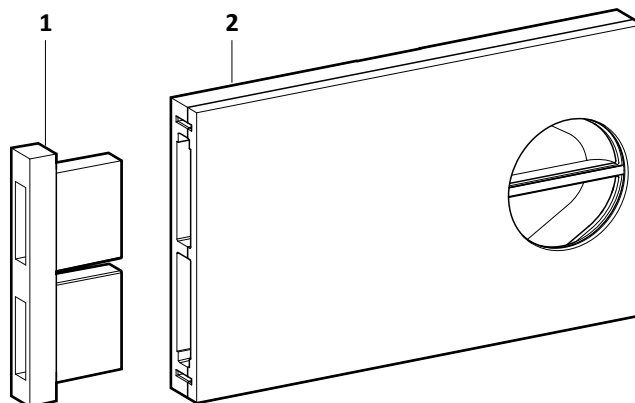


Poz.	Označenie	Množstvo
1	Skrutka $\varnothing 4 \times 50$	4
2	Hmoždinky $\varnothing 6$	4
3	Skrutka M3x4	2
4	Nástenný držiak ochranného krytu proti poveternostným vplyvom	1
5	Polystyrénová záslepka ochranného krytu proti poveternostným vplyvom	1
6	Ochranný kryt proti poveternostným vplyvom z nehrdzavejúcej ocele	1

# Návod na montáž AERO

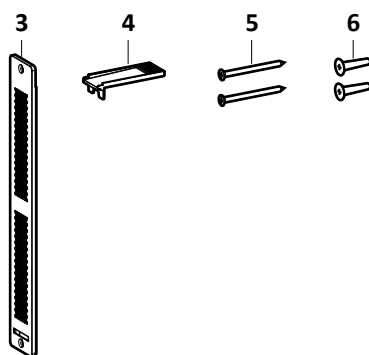
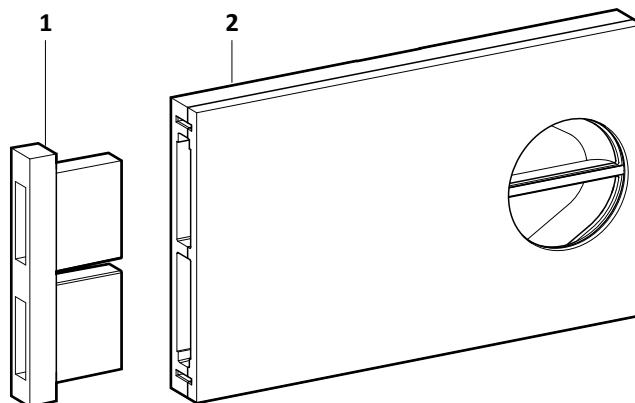
AEROPLUS WRG

## Variant 3: Kanál do ostenia EPP s plastovou vonkajšou clonou



Poz.	Označenie	Množstvo
1	Kanál do ostenia EPP typ FL pre AEROPLUS WRG	1
2	Polystyrénová záslepka kanála do ostenia	1
3	Plastová vonkajšia clona	1
4	Odtokový kanál	1
5	Kryt	2
6	Skrutka $\varnothing$ 4,5 × 60	2
7	Hmoždinky $\varnothing$ 6,5	2

Variant 4: Kanál do ostenia EPP s hliníkovou vonkajšou clonou



Poz.	Označenie	Množstvo
1	Kanál do ostenia EPP typ FL pre AEROPLUS WRG	1
2	Polystyrénová záslepka kanála do ostenia	1
3	Hliníková vonkajšia clona	1
4	Odtokový kanál	1
5	Skrutka $\varnothing$ 4,5 x 60	2
6	Hmoždinky $\varnothing$ 6,5	2

# Návod na montáž AERO

AEROPLUS WRG

## Požadované komponenty – filtre privádzaného vzduchu

Uvedené komponenty sú potrebné na vytvorenie funkcie.

Voliteľne sú pre filtre privádzaného vzduchu k dispozícii nasledujúce varianty:

### Variant 1: Filter privádzaného vzduchu ISO Coarse 45 %



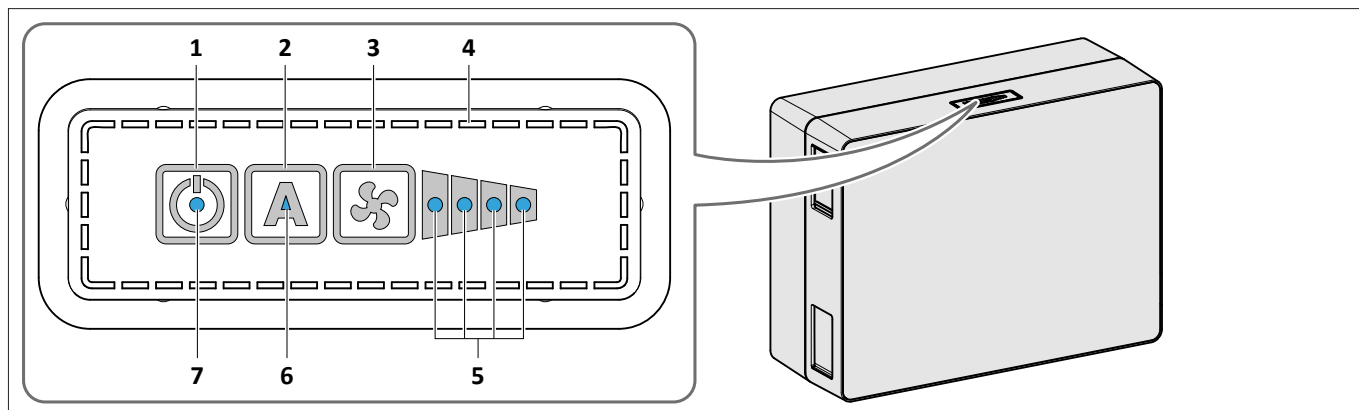
### Variant 2: Filter privádzaného vzduchu ISO ePM1 50 %



### Variant 3: Filter privádzaného vzduchu NOx

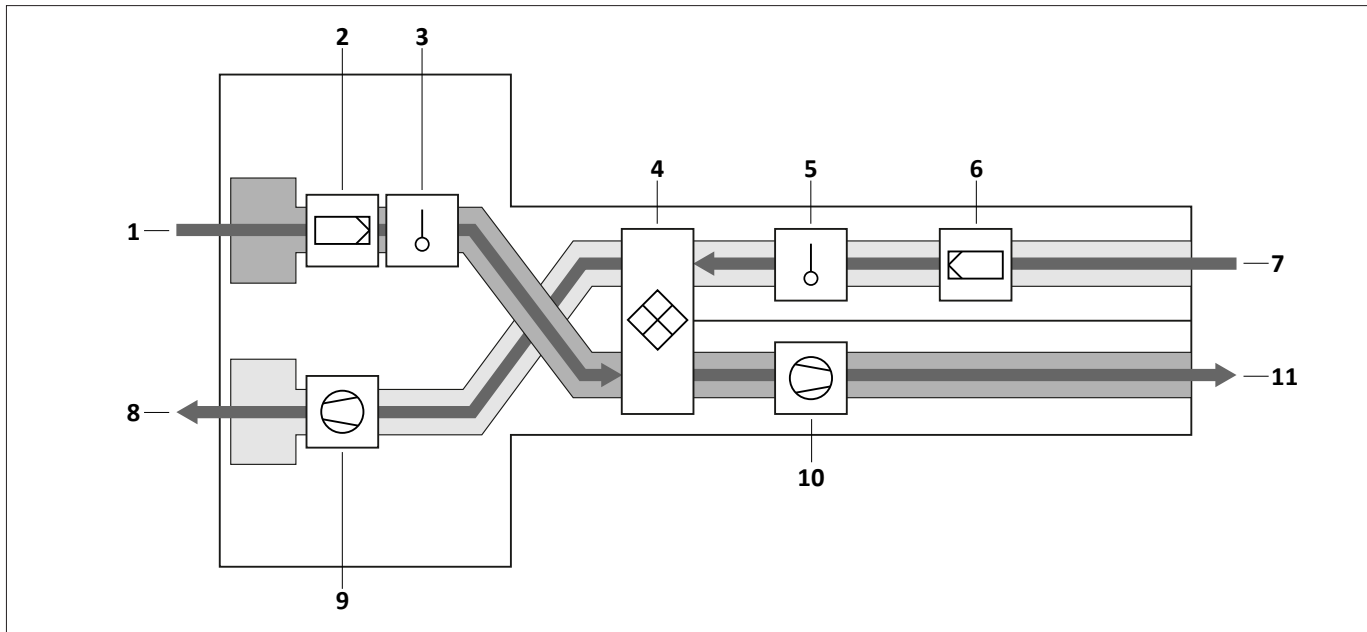


### 3.2 Dotykové ovládanie



Poz.	Označenie	Účel
1	Tlačidlo ON/OFF	<ul style="list-style-type: none"> <li>Zapína a vypína zariadenie.</li> <li>Pri dlhšom stlačení zapne alebo vypne rekuperáciu tepla.</li> <li>Pri zapnutí alebo vypnutí rekuperácie tepla vydá pípnutie.</li> </ul>
2	Tlačidlo AUTO	<ul style="list-style-type: none"> <li>Zapína a vypína automatický režim.</li> <li>Pri dlhšom stlačení otvorí ovládanie ponuky.</li> </ul>
3	Tlačidlo Stupeň ventilátora	<ul style="list-style-type: none"> <li>Prepína stupne ventilátora.</li> </ul>
4	Otváracie štrbiny	<ul style="list-style-type: none"> <li>Umožňujú trvalé prúdenie vzduchu v miestnosti okolo snímačov, aby bolo možné správne zaznamenávať podmienky vzduchu v miestnosti.</li> </ul>
5	LED diódy stupňov ventilátora	<ul style="list-style-type: none"> <li>Svietia namodro v závislosti od aktivovaného stupňa ventilátora.</li> <li>Vonkajšia ľavá LED dióda bliká namodro, keď je aktívna ochrana proti kondenzátu a mrazu.</li> </ul>
6	LED dióda AUTO	<ul style="list-style-type: none"> <li>Svieti namodro, keď je zapnutý automatický režim.</li> <li>Bliká namodro, keď sa vyžaduje výmena filtra.</li> </ul>
7	Stavová LED dióda	<ul style="list-style-type: none"> <li>Svieti krátko namodro, keď je zariadenie zapnuté.</li> <li>Svieti trvalo namodro, keď je aktivovaná rekuperácia tepla.</li> <li>Svieti nabiele, keď je rekuperácia tepla deaktivovaná.</li> <li>Bliká nazeleno, kým je externý spínací vstup aktívny (napr. ovládanie kúpeľne).</li> <li>Svieti alebo bliká v rôznych farbách počas vyvolania ovládania ponuky.</li> <li>Svieti alebo bliká naoranžovo alebo načerveno, keď sa vyskytne chyba.</li> </ul>
-	Bzučiak	<ul style="list-style-type: none"> <li>Vydá pípanie počas ovládania a pri chybových hláseniach.</li> </ul>

### 3.3 Spôsob funkcie



Poz.	Označenie
1	Odsávaný vzduch
2	Filter
3	Snímač
4	Rotačný výmenník tepla
5	Snímač
6	Filter
7	Vonkajší vzduch
8	Privádzaný vzduch
9	Ventilátor
10	Ventilátor
11	Vypúšťaný vzduch

AEROPLUS WRG je obojsmerný vetrací prístroj (vrátane rekuperácie tepla) na vetranie uzavretých priestorov. Výmena vzduchu sa uskutočňuje prostredníctvom ventilátora na privádzaný a odvádzaný vzduch s rekuperáciou tepla.

### 3.4 Rozmery

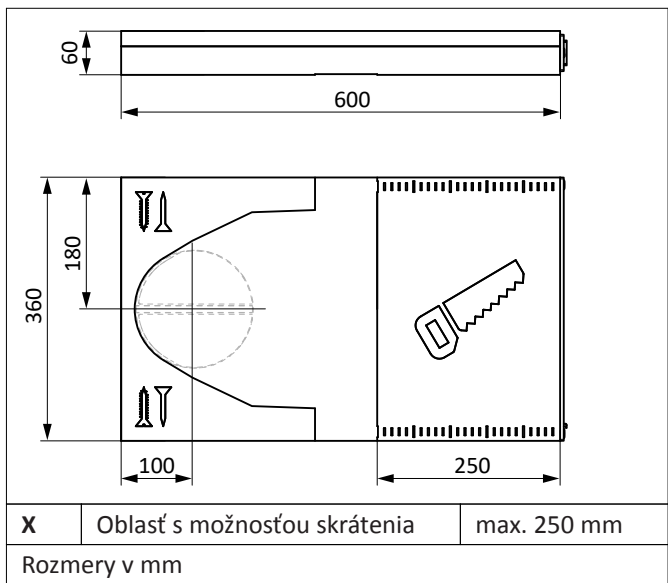
#### 3.4.1 Rozmery AEROPLUS WRG a varianty ochranných mriežok proti poveternostným vplyvom



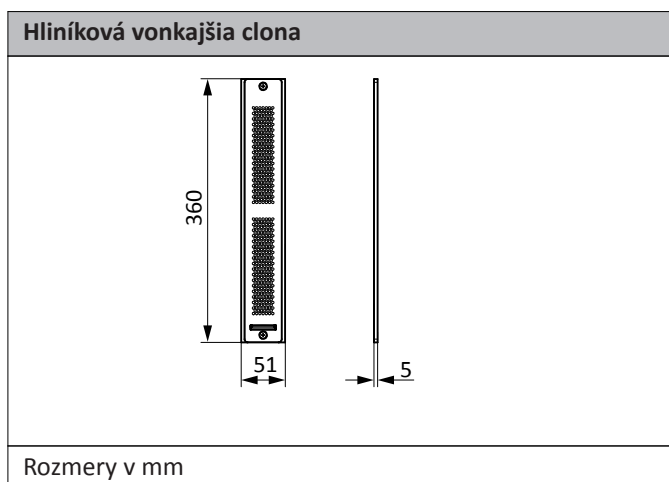
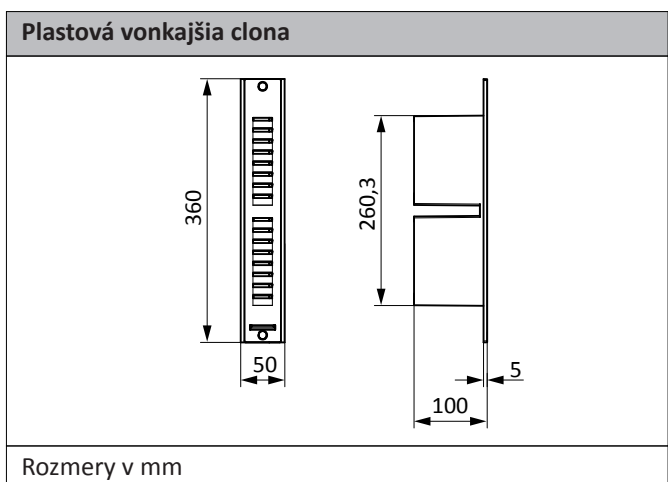
# Návod na montáž AERO

AEROPLUS WRG

## 3.4.2 Rozmery kanála do ostenia



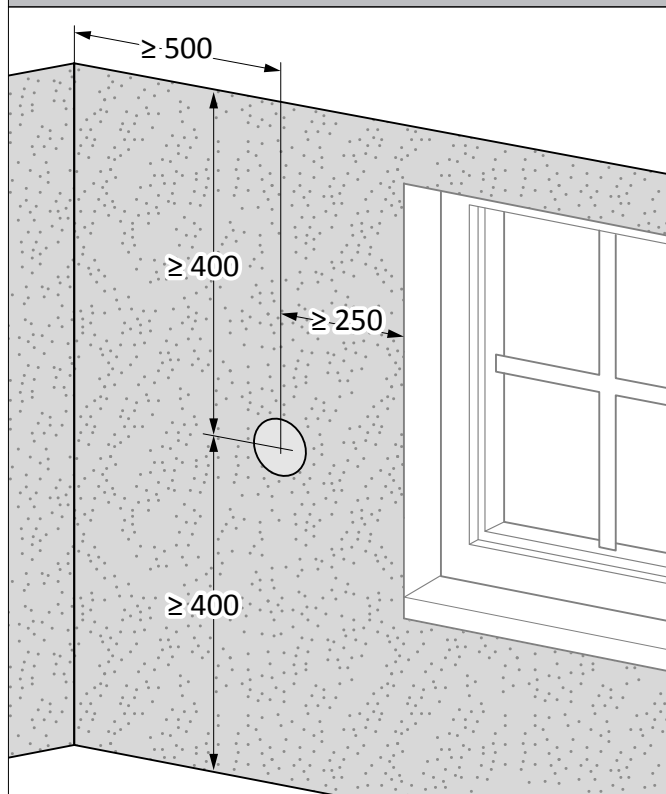
## 3.4.3 Rozmery vonkajších clôn pre kanál do ostenia





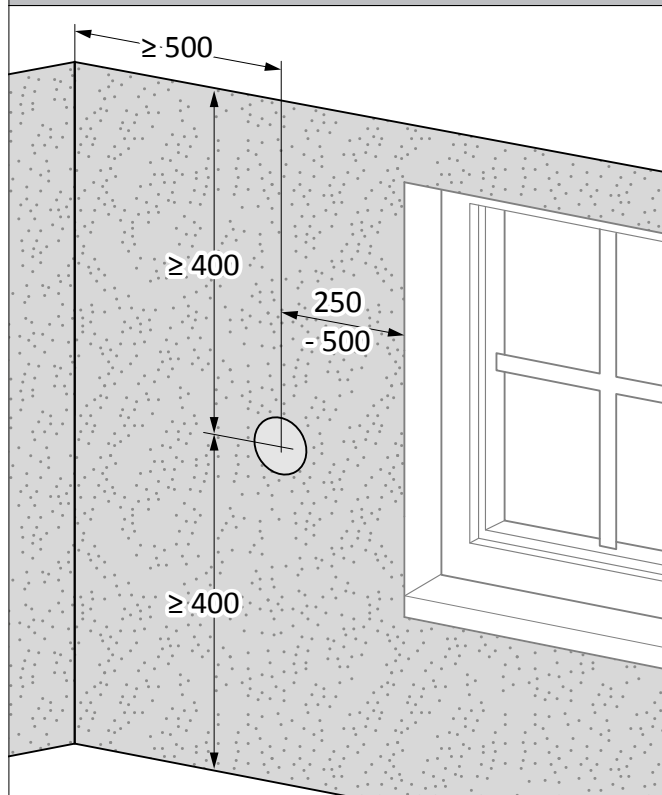
### 3.5 Rozmery opracovania

Vzdialenosť montážneho otvoru  
(plastová ochranná mriežka proti poveternostným  
vplyvom, ochranný kryt proti poveternostným vplyvom)



Rozmery v mm

Vzdialenosť montážneho otvoru  
(kanál do ostenia)



Rozmery v mm

# Návod na montáž AERO

AEROPLUS WRG

**Výrez v stene pre čiastočne zapustenú montáž**

min. 410

min. 310

max. 80

Rozmery v mm

**Hrúbka steny pri plastovej ochranej mriežke a ochrannom kryte proti poveternostným vplyvom**

$\geq 270 - \leq 500$

Rozmery v mm

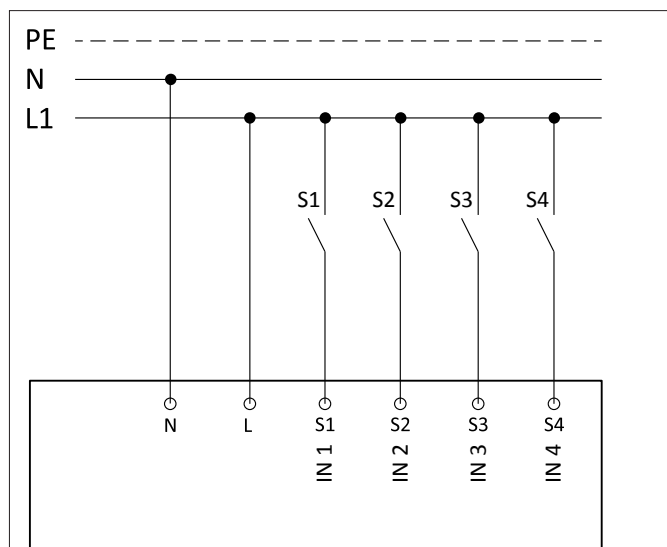
**Rozmery zasunutia vetracej rúry pri kanáli do ostenia**

A B X C

<b>A</b>	Hĺbka zasunutia vetracej rúry do kanála do ostenia	15 mm
<b>B</b>	Zadná izolácia kanála do ostenia (izolačné dosky kombinované podľa potrebnej tepelnej izolácie)	
<b>C</b>	Hrúbka steny vrátane omietky	
<b>X</b>	Dĺžka vetracej rúry	Hĺbka zasunutia <b>A</b> + zadná izolácia <b>B</b> + hrúbka steny <b>C</b>

Rozmery v mm

### 3.6 Elektrické pripojenie



L1	Fáza
N	Neutrálny vodič

Funkcia	IN 1	IN 2	IN 3	IN 4
Stupeň ventilátora 1	•			
Stupeň ventilátora 2		•		
Stupeň ventilátora 3			•	
Stupeň ventilátora 4	•	•		
Stupeň ventilátora 5	•		•	
Automatika		•	•	
Ovládanie kúpeľne				•
Nočné vetranie			•	•

### 3.7 Technické údaje

		AEROPLUS WRG	AEROPLUS WRG smart
Príkion	Stupeň ventilátora 1	5 W	6 W
	Stupeň ventilátora 2	6 W	7 W
	Stupeň ventilátora 3	7 W	8 W
	Stupeň ventilátora 4	10 W	11 W
	Stupeň ventilátora 5	15 W	17 W
Napájacie napätie		230 V AC	230 V AC
Napájacia frekvencia		50 Hz	50 Hz
Prevádzkové napätie		24 V DC	24 V DC
Trieda ochrany		II	II
Hmotnosť		5,6 kg	5,6 kg
Prípustná teplota použitia		-15 – +40 °C	-15 – +40 °C
Dĺžka pripojovacieho kábla		5 m	5 m

# Návod na montáž AERO


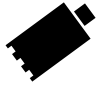









AEROPLUS WRG




## 4 Montáž

### 4.1 Príprava montáže

1. Produkt opatrne vyberte z obalu a položte ho na mäkkú podložku (napr. lepenka alebo deka).
2. Produkt pred inštaláciou skontrolujte z hľadiska čistoty. Ak je to potrebné, dôkladne ho vyčistite.

### 4.2 Náradie a pracovné prostriedky

Náradie	Účel použitia
 Vítačka	
 Jadrový vrták Ø 178 – 182 mm	pri plastovej ochrannej mriežke proti poveternostným vplyvom
 Jadrový vrták Ø 170 – 182 mm	pri ochrannom kryte proti poveternostným vplyvom a kanáli do ostenia
 Oblúková píla	
 Orezávací nôž	
 Vrták Ø 6 mm	
 Vrták Ø 8 mm	
 Vodováha	
 Skladacie pravítko	
 Skrutkovač	
 Špicaté kliešte	

Pracovné prostriedky	Účel použitia
 Montážna pena	Namontujte a utesnite produkt v súlade s RAL a na základe stavu techniky.
 Trvalo elastická tesniaca hmota	<ul style="list-style-type: none"><li>• zvnútra: parotesne, zvonku: paropriepustne</li><li>• Namontujte a utesnite produkt v súlade s RAL a na základe stavu techniky.</li></ul>
 Hmoždinky	V závislosti od charakteristiky steny vymeňte na mieste priložené hmoždinky vhodnými upevňovacími prostriedkami.

#### 4.3 Montáž vetracej rúry a plastovej ochranej mriežky proti poveternostným vplyvom

##### ! OZNÁMENIE

##### Škody na majetku spôsobené vrtaním do steny

Pri vrtaní montážneho otvoru môže dôjsť k poškodeniu skrytých káblov alebo rúr.

- Uistite sa, že v stene v oblasti inštalácie nie sú žiadne káble ani rúry.
- Na vyhľadanie káblov a rúr použite vhodný vyhľadávací prístroj.

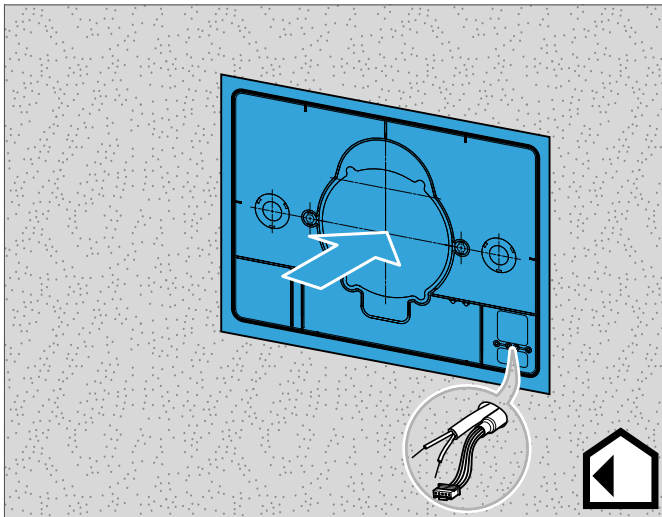
##### ! OZNÁMENIE

##### Nebezpečenstvo vecných škôd v dôsledku nesprávneho sklonu pri jadrovom vrtaní

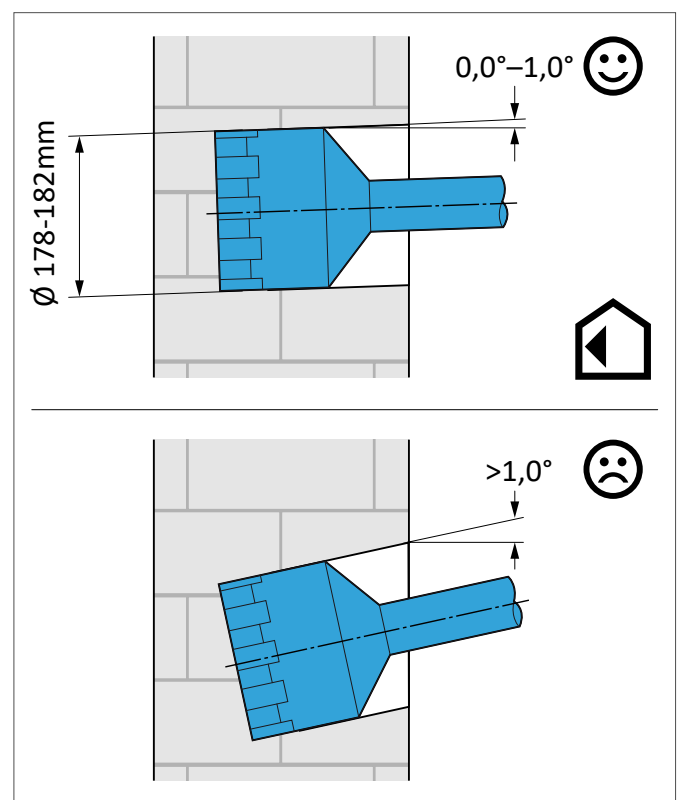
Ak je sklon  $>1,0^\circ$ , vetracie zariadenie nemožno nainštalovať.

- Vyvrtajte montážny otvor z miestnosti smerom von.
- Vyvrtajte montážny otvor so sklonom  $0,0^\circ - 1,0^\circ$ .

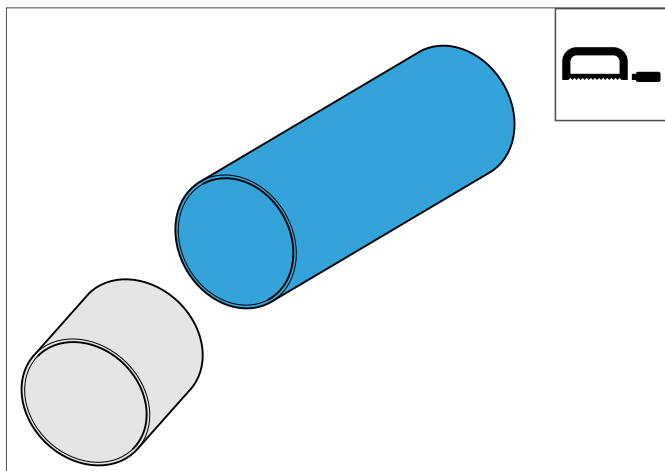
1. Pripevnite vrtaciu šablónu na stenu. Dbajte pritom na vzdialenosti k montážnemu otvoru, Rozmery opracovania (pozri stranu 17).



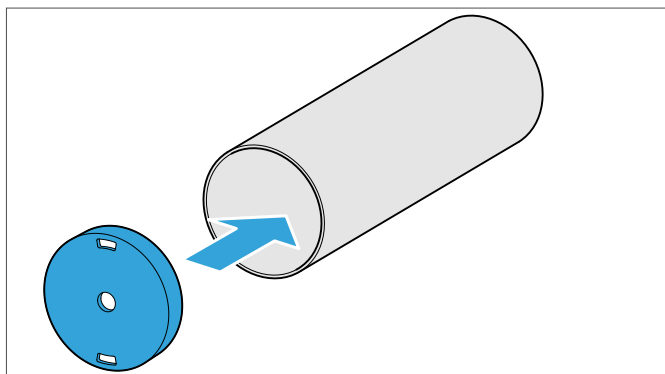
2. Vyvrtajte montážny otvor.



3. Skráťte rúru na hrúbku steny, Rozmery opracovania (pozri stranu 17).



4. Nasuňte polystyrénovú záslepku ochrannej mriežky proti poveternostným vplyvom na rúru.



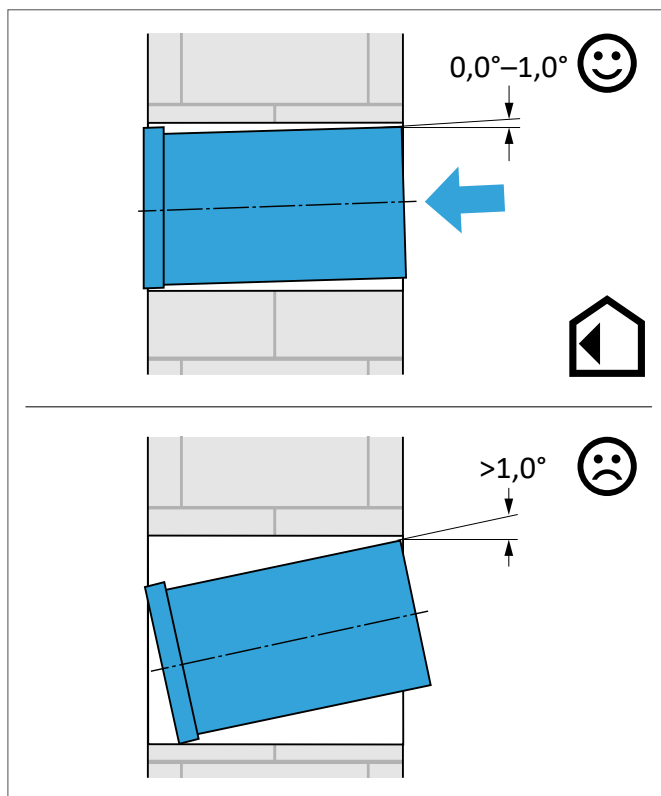
**! OZNÁMENIE**

**Nebezpečenstvo vecných škôd v dôsledku nesprávneho sklonu vetracej rúry**

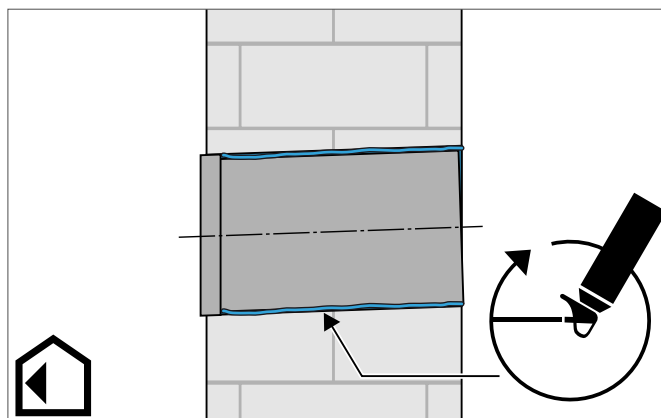
Ak je sklon  $>1,0^\circ$ , vetracie zariadenie nemožno nainštalovať.

- Namontujte vetraciu rúru so sklonom  $0,0^\circ - 1,0^\circ$ .

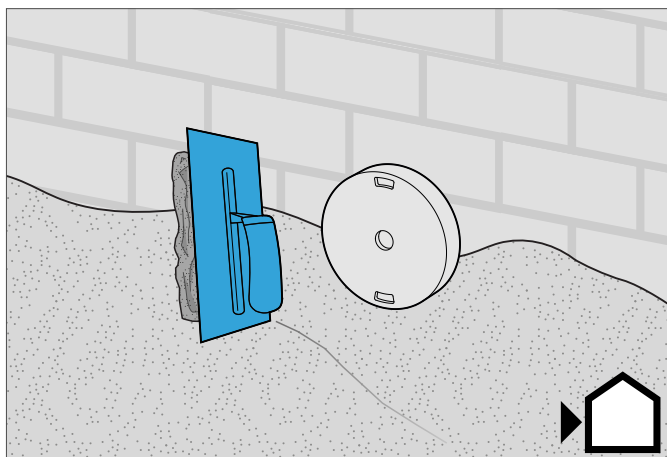
5. Vložte rúru s polystyrénovou záslepkou do steny.



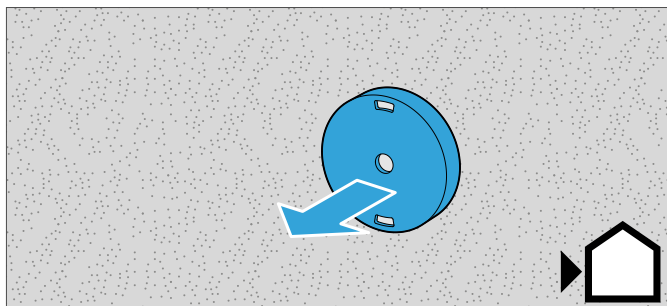
6. Zaizolujte rúru až po polystyrénovú záslepku (podľa požiadavky).



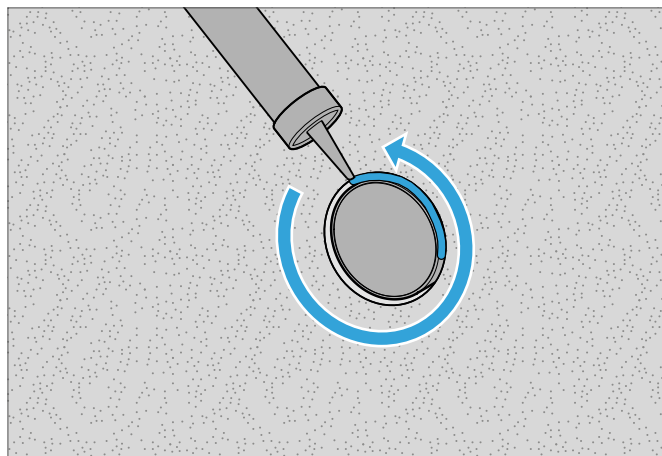
7. Omietnite vonkajšiu stenu.



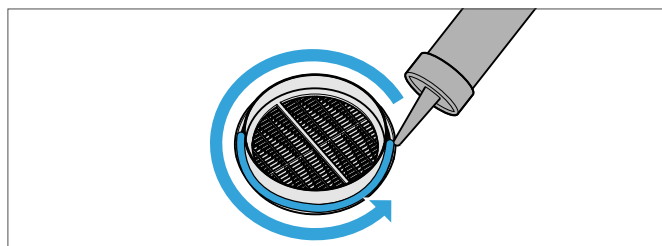
8. Odstráňte polystyrénovú záslepku.



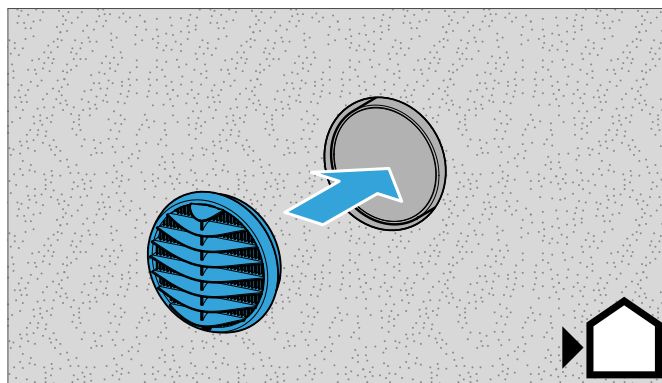
9. Utesnite rúru zvnútra parotesne a zvonku paropriepustne.



10. Naneste tmel na ochrannú mriežku proti poveternostným vplyvom.



11. Umiestnite ochrannú mriežku proti poveternostným vplyvom a pevne pritlačte k stene. Dávajte pozor na to, aby lamely smerovali nadol.



### 4.4 Montáž vetracej rúry a ochranej mriežky proti poveternostným vplyvom

#### ! OZNÁMENIE

##### Škody na majetku spôsobené vrtaním do steny

Pri vrtaní montážneho otvoru môže dôjsť k poškodeniu skrytých káblov alebo rúr.

- Uistite sa, že v stene v oblasti inštalácie nie sú žiadne káble ani rúry.
- Na vyhľadanie káblov a rúr použite vhodný vyhľadávací prístroj.

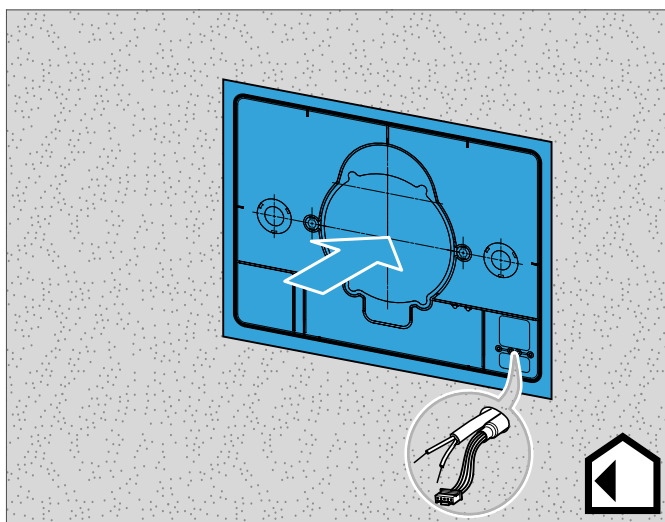
#### ! OZNÁMENIE

##### Nebezpečenstvo vecných škôd v dôsledku nesprávneho sklonu pri jadrovom vrtaní

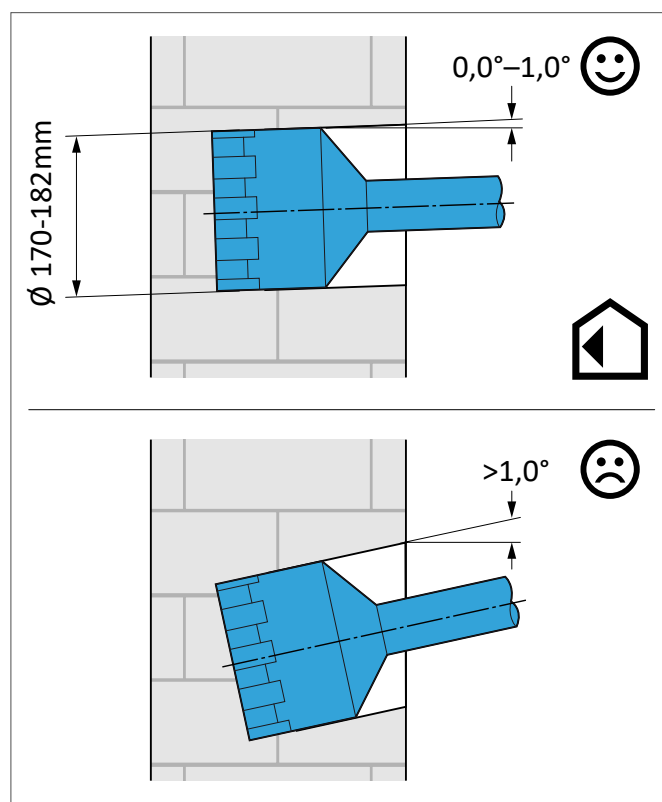
Ak je sklon  $>1,0^\circ$ , vetracie zariadenie nemožno nainštalovať.

- Vyvrtajte montážny otvor z miestnosti smerom von.
- Vyvrtajte montážny otvor so sklonom  $0,0^\circ - 1,0^\circ$ .

1. Pripevnite vrtaciu šablónu na stenu. Dbajte pritom na vzdialenosti k montážnemu otvoru, Rozmery opracovania (pozri stranu 17).

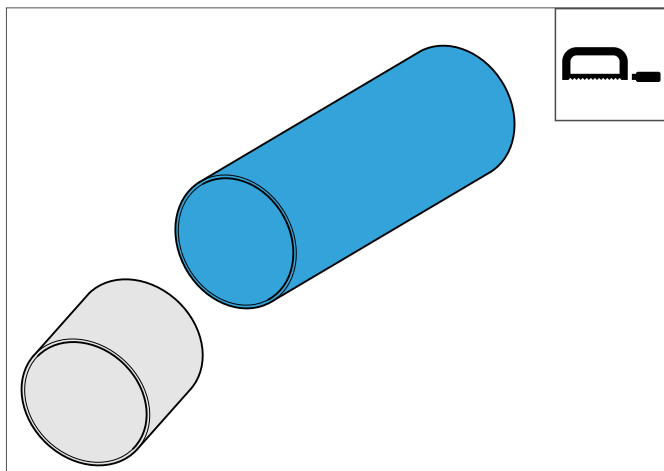


2. Vyvrtajte montážny otvor.





3. Skráťte rúru na hrúbku steny, Rozmery opracovania (pozri stranu 17).



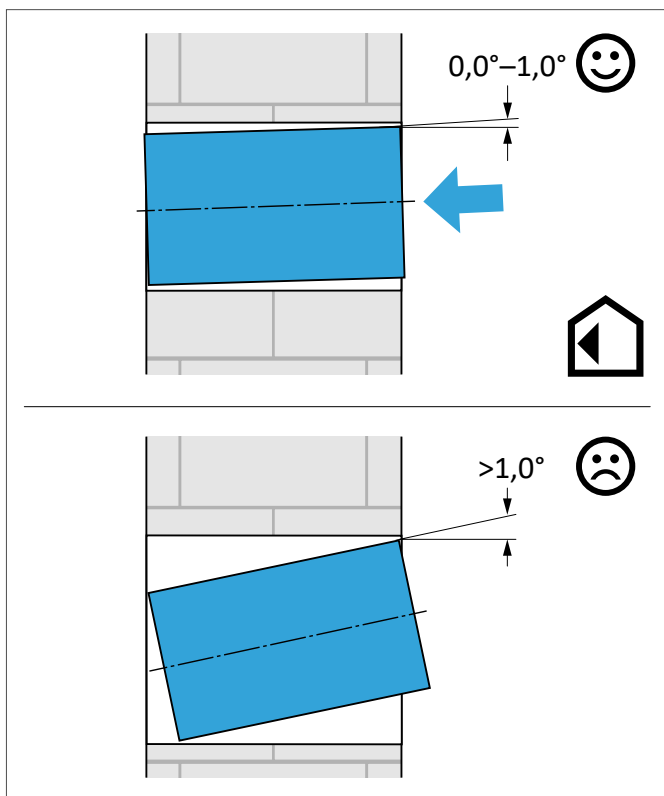
**! OZNÁMENIE**

**Nebezpečenstvo vecných škôd v dôsledku nesprávneho sklonu vetracej rúry**

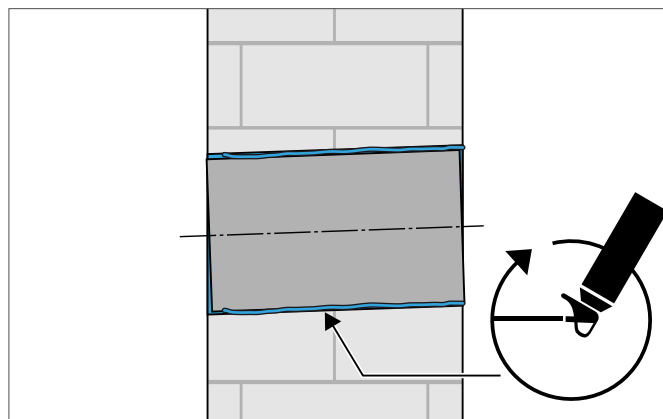
Ak je sklon  $>1,0^\circ$ , vetracie zariadenie nemožno nainštalovať.

- Namontujte vetráciu rúru so sklonom  $0,0^\circ - 1,0^\circ$ .

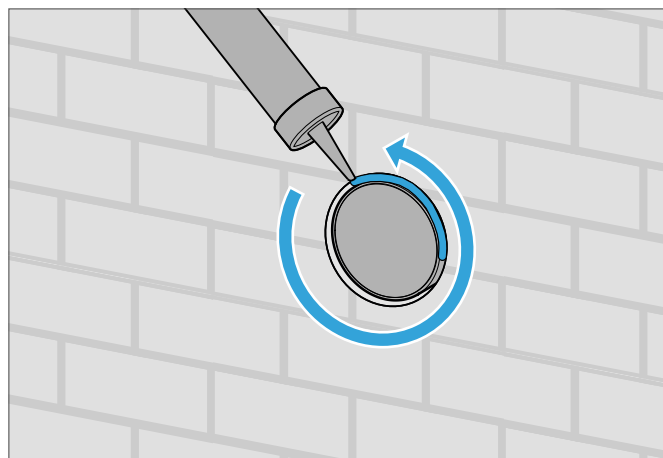
4. Vložte rúru do steny.



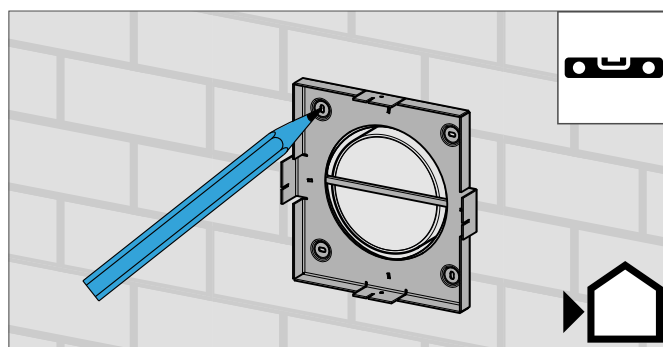
5. Zaizolujte rúru (podľa požiadavky).



6. Utesnite rúru zvnútra parotesne a zvonku paropriepustne.



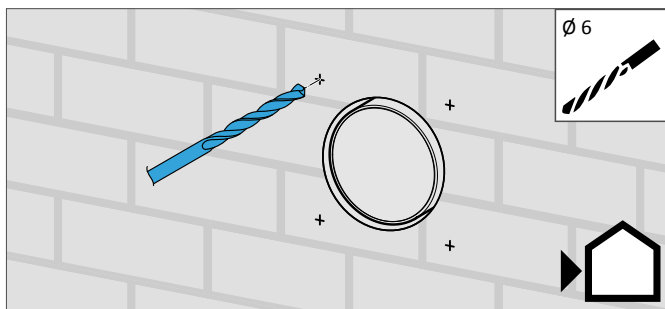
7. Zarovnajte nástenný držiak a označte upevňovacie otvory.



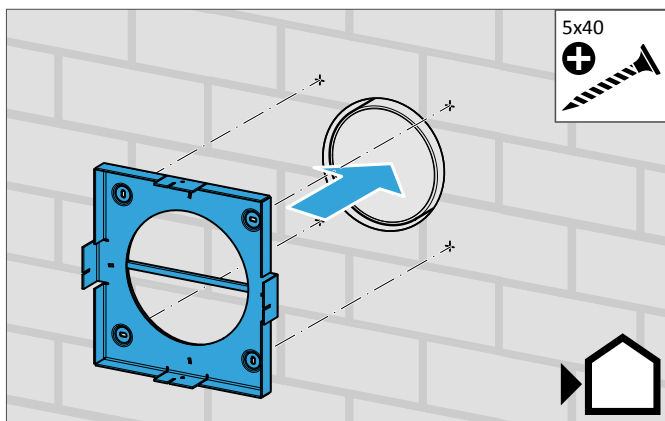
# Návod na montáž AERO

AEROPLUS WRG

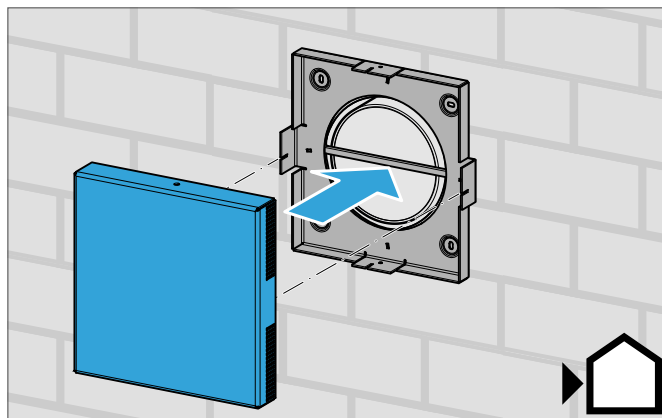
8. Vyvrtajte upevňovacie otvory a vložte hmoždinky.



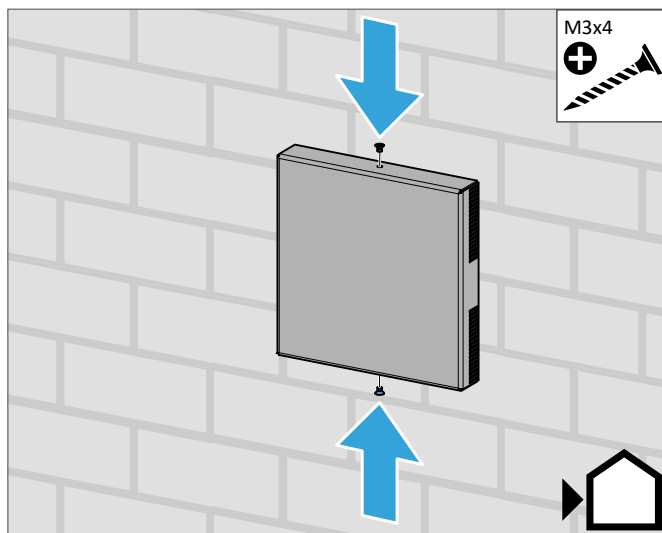
9. Priskrutkujte nástenný držiak.



10. Nasadte ochranný kryt proti poveternostným vplyvom na nástenný držiak.



11. Priskrutkujte ochranný kryt proti poveternostným vplyvom.



#### 4.5 Montáž vetracej rúry a kanála do ostenia

##### ! OZNÁMENIE

##### Škody na majetku spôsobené vrtaním do steny

Pri vrtaní montážneho otvoru môže dôjsť k poškodeniu skrytých káblov alebo rúr.

- Uistite sa, že v stene v oblasti inštalácie nie sú žiadne káble ani rúry.
- Na vyhľadanie káblov a rúr použite vhodný vyhľadávací prístroj.

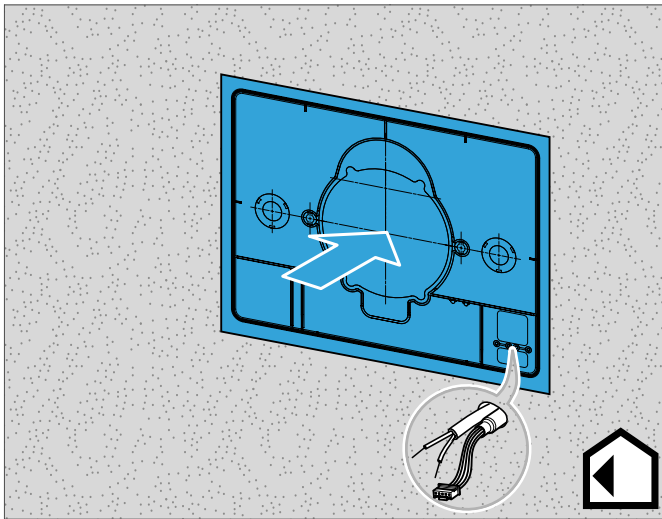
##### ! OZNÁMENIE

##### Nebezpečenstvo vecných škôd v dôsledku nesprávneho sklonu pri jadrovom vrtaní

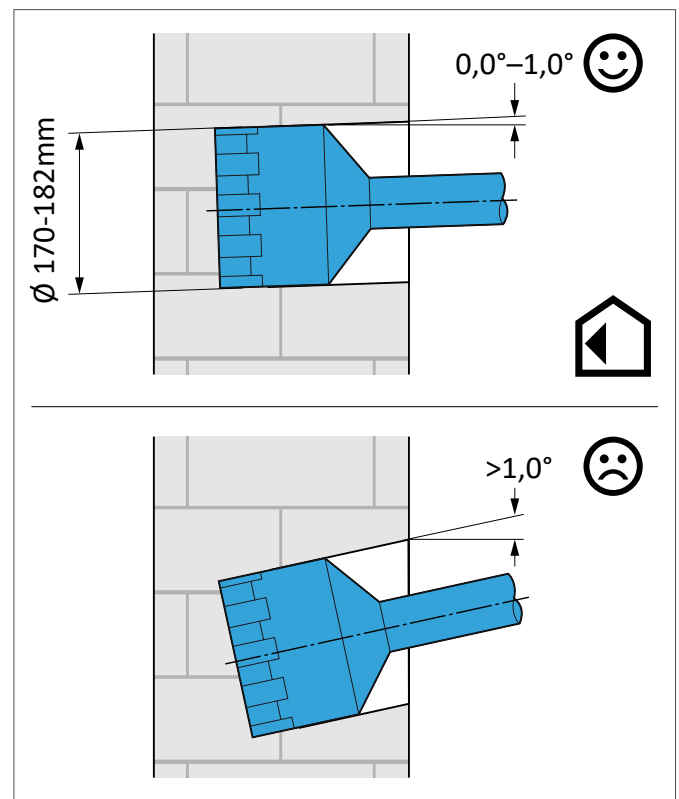
Ak je sklon  $>1,0^\circ$ , vetracie zariadenie nemožno nainštalovať.

- Vyvrtajte montážny otvor z miestnosti smerom von.
- Vyvrtajte montážny otvor so sklonom  $0,0^\circ - 1,0^\circ$ .

1. Pripevnite vrtaciu šablónu na stenu. Dbajte pritom na vzdialenosti k montážnemu otvoru, Rozmery opracovania (pozri stranu 17).



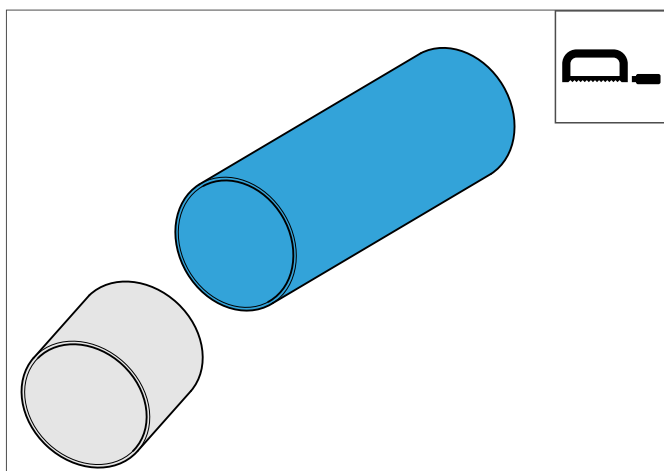
2. Vyvrtajte montážny otvor.



# Návod na montáž AERO

AEROPLUS WRG

3. Skráťte rúru. Dbajte pritom na rozmery zasunutia rúry do kanála do ostenia, Rozmery opracovania (pozri stranu 17).



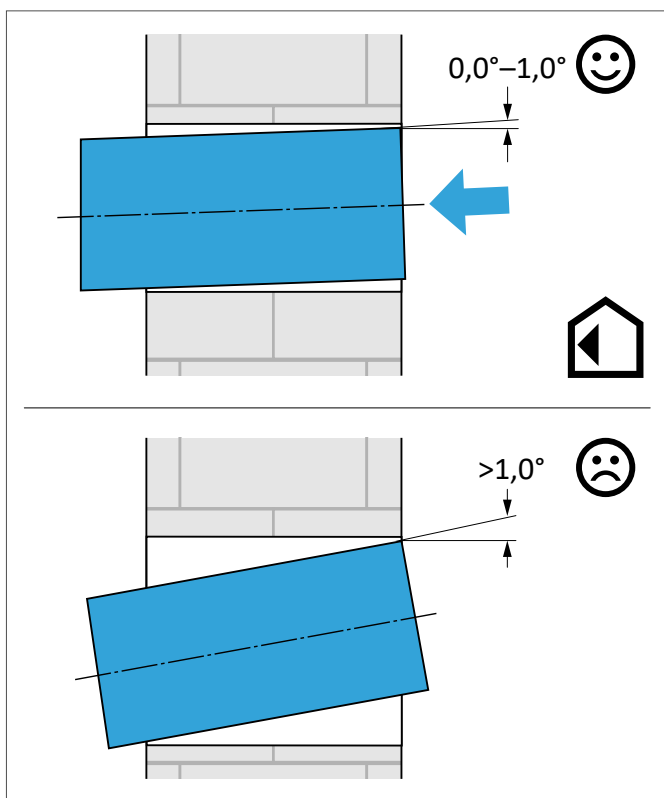
## ! OZNÁMENIE

### Nebezpečenstvo vecných škôd v dôsledku nesprávneho sklonu vetracej rúry

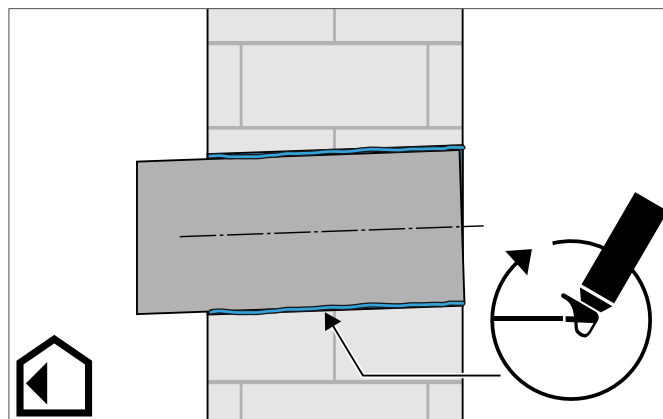
Ak je sklon  $>1,0^\circ$ , vetracie zariadenie nemožno nainštalovať.

- Namontujte vetraciu rúru so sklonom  $0,0^\circ - 1,0^\circ$ .

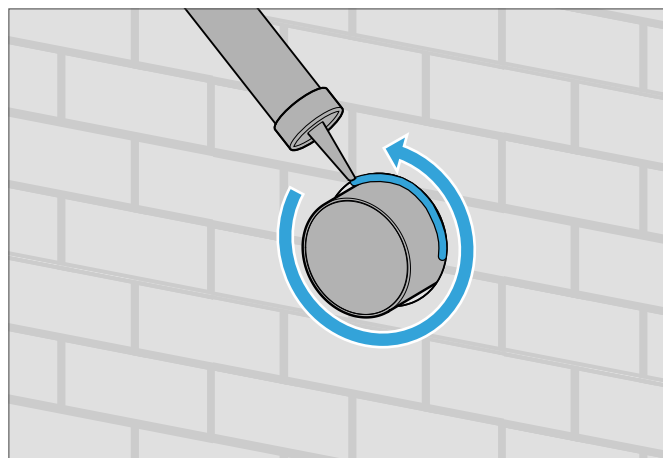
4. Vložte rúru do steny.



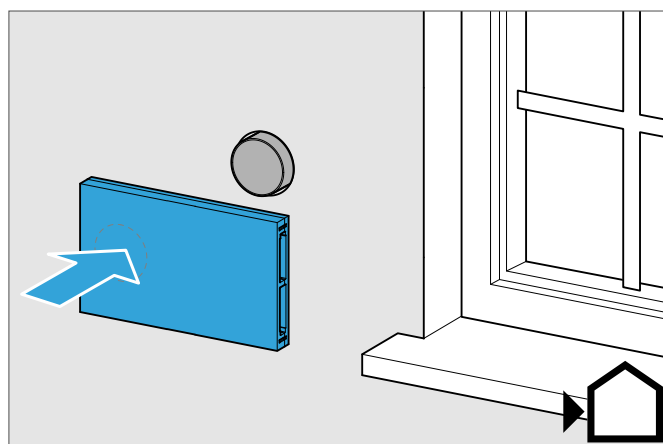
5. Zaizolujte rúru (podľa požiadavky).



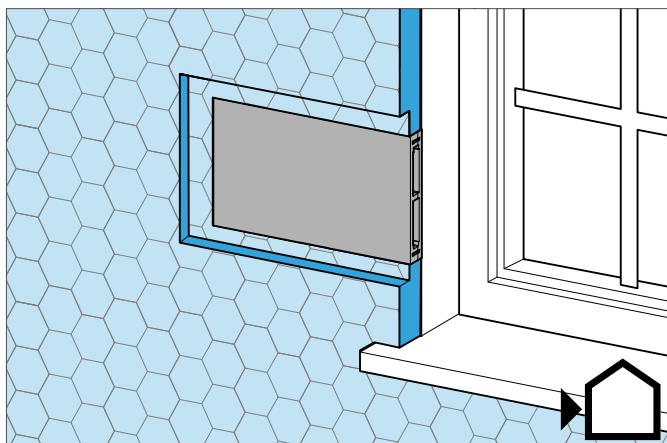
6. Utesnite rúru zvnútra parotesne a zvonku paropriepustne.



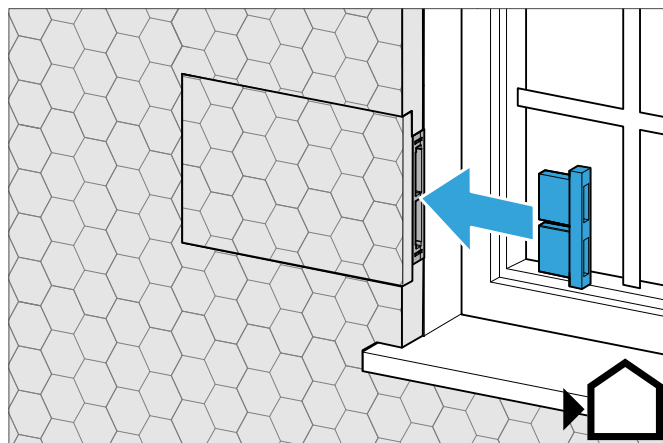
7. Kanál do ostenia položte na vetraciu rúru a priskrutkujte alebo prilepte k vonkajšej stene.



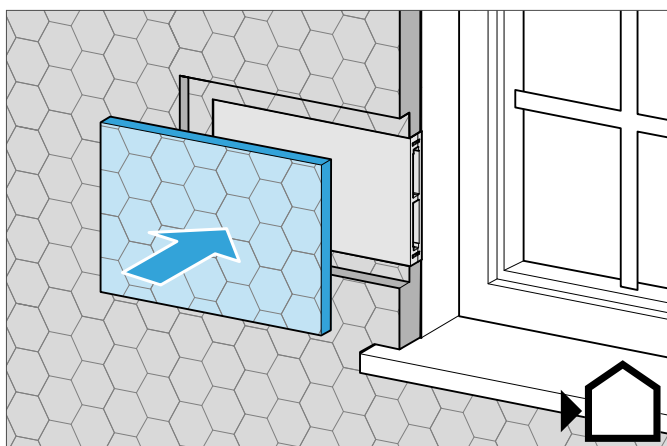
8. Namontujte tepelnú izoláciu.



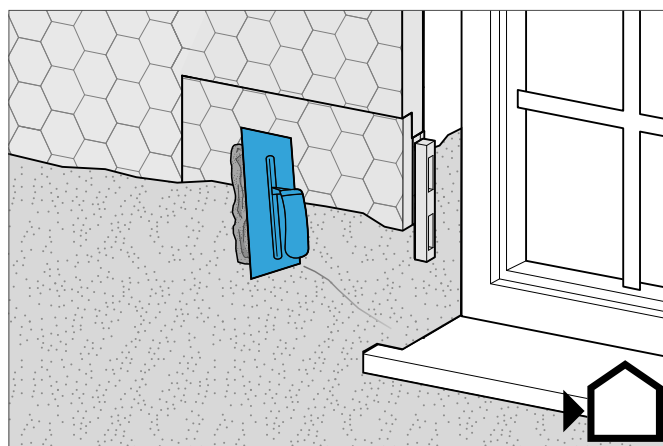
11. Vložte polystyrénovú záslepku.



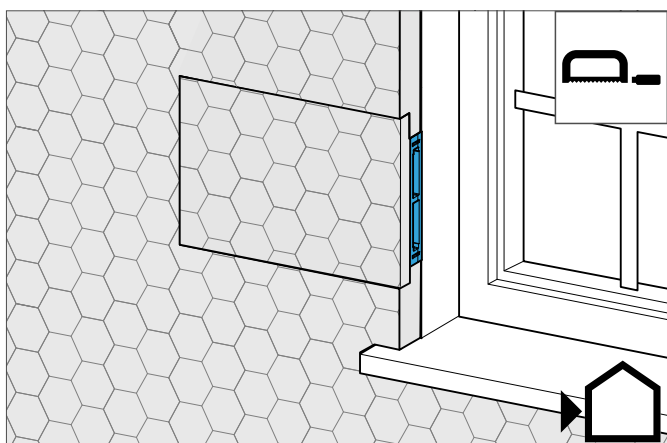
9. Namontujte tepelnú izoláciu na kanál do ostenia.



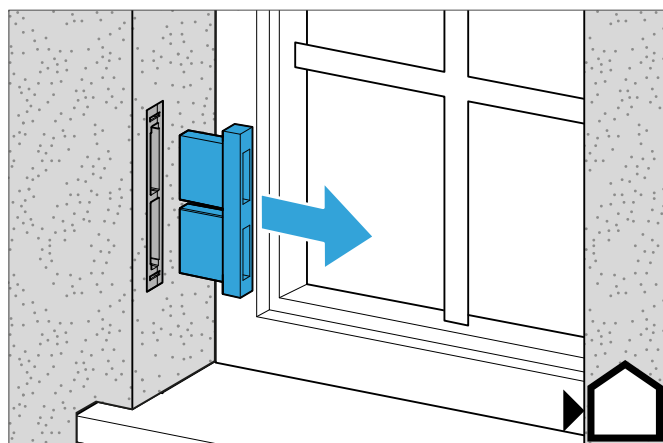
12. Omietnite stenu a kanál do ostenia.



10. Ak kanál do ostenia nie je v jednej rovine so stenou, skráťte ho. Dbajte pritom na oblasť, ktorú je možné skrátiť, Rozmery kanála do ostenia (pozri stranu 16).



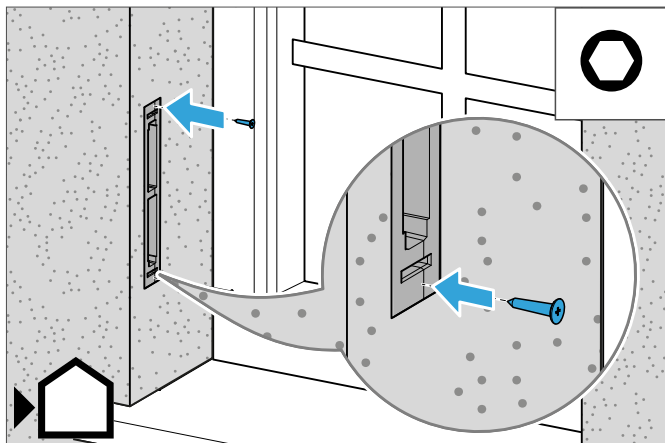
13. Odstráňte polystyrénovú záslepku.



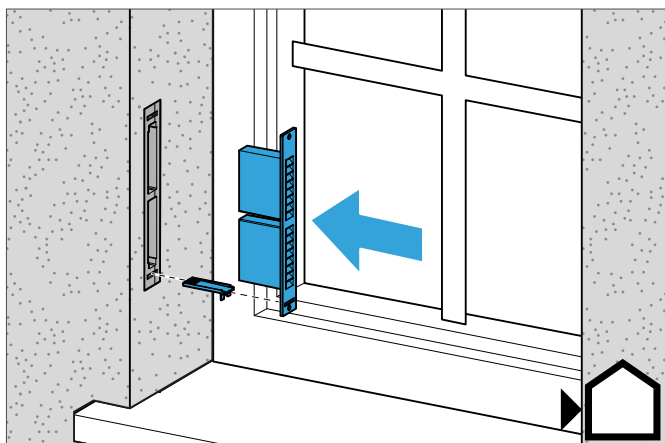
### 4.6 Montáž vonkajších clôn pre kanál do ostenia

#### 4.6.1 Montáž plastovej vonkajšej clony

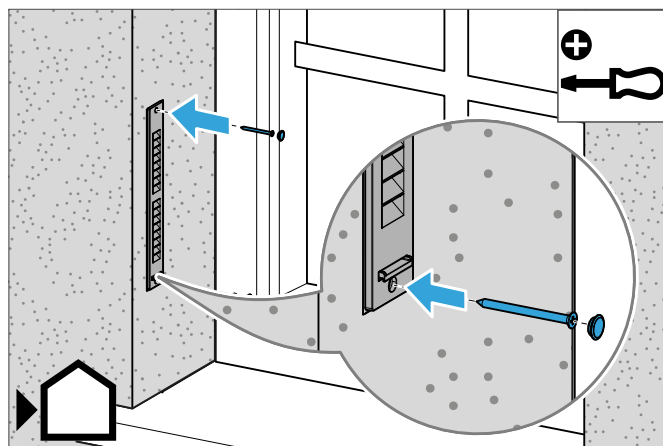
1. Zaskrutkujte hmoždinky do kanála do ostenia.



2. Vložte odtokový kanál a plastovú vonkajšiu clonu do kanála do ostenia.

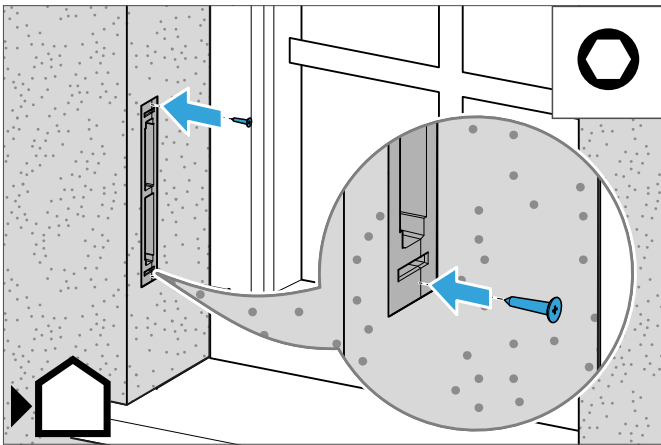


3. Priskrutkujte plastovú vonkajšiu clonu a nasadte krycie kryty na hlavy skrutiek.

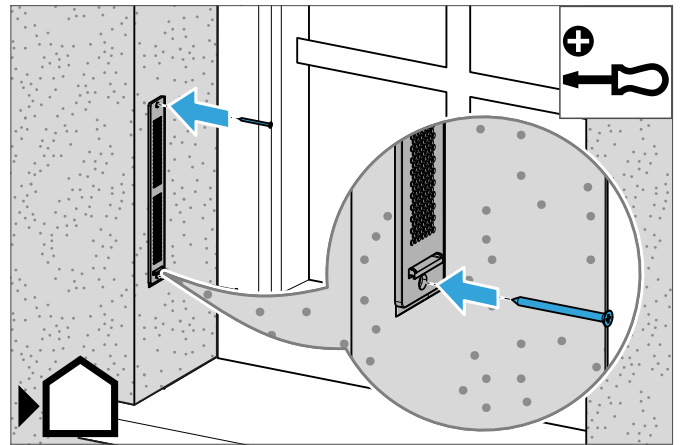


#### 4.6.2 Montáž hliníkovej vonkajšej clony

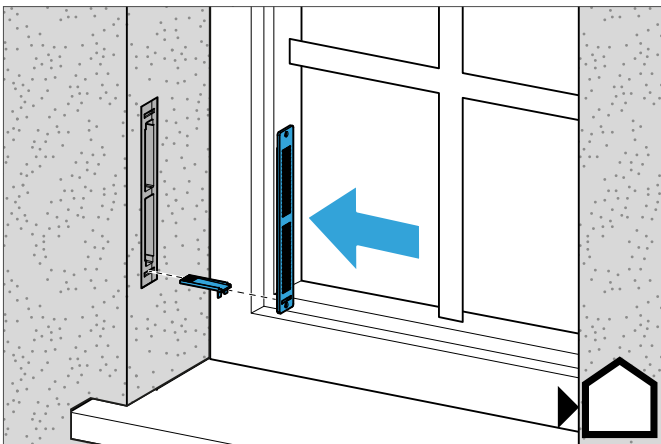
1. Zaskrutkujte hmoždinky do kanála do ostenia.



3. Priskrutkujte hliníkovú vonkajšiu clonu.



2. Vložte odtokový kanál a hliníkovú vonkajšiu clonu do kanála do ostenia.



### 4.7 Montáž komponentov na strane miestnosti

Kroky 3 – 5 a 13 – 17 opisujú trvalé elektrické pripojenie. Ak sa použije predinštalovaný kábel so zástrčkou, tieto kroky nie sú potrebné.

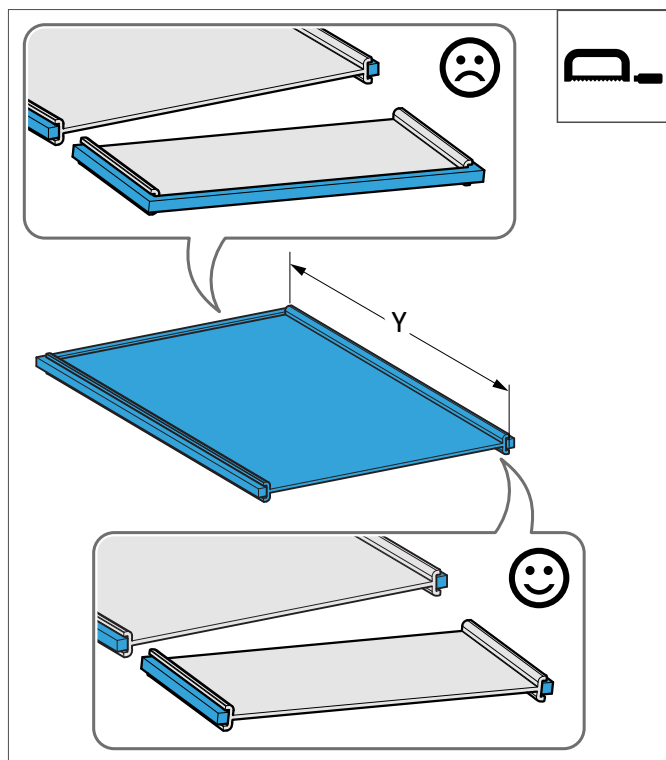
#### ! OZNÁMENIE

#### Vecné škody v dôsledku vody alebo nečistôt v zariadení

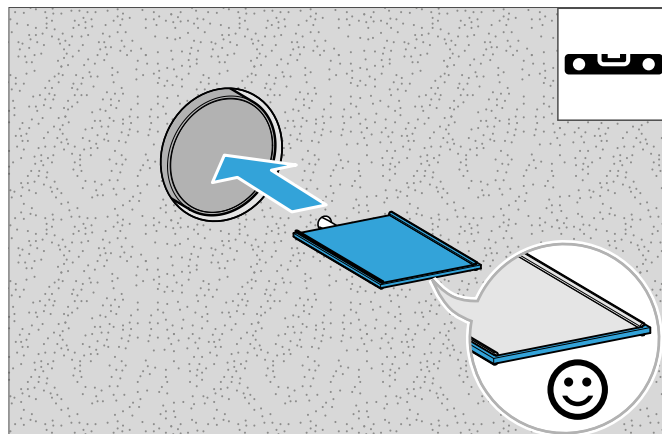
Voda a nečistoty vo vnútri zariadenia môžu viesť k poškodeniu zariadenia.

- Otvorené miesta na zariadení chráňte pred vniknutím vody a nečistôt až do ukončenia montáže.

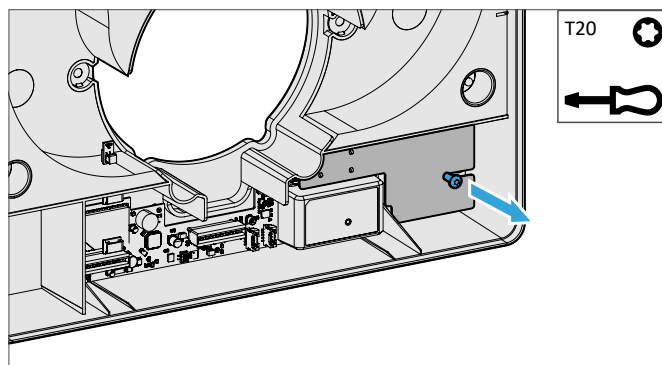
1. Skráťte priehradku: dĺžka rúry – 270 mm.



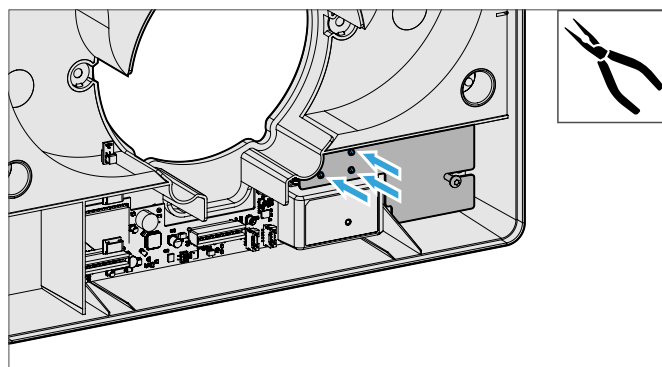
2. Zasuňte priehradku do vetracej rúry až na doraz. Dbajte na to, aby bola priehradka zarovnaná vodorovne a tesnenie smerovalo do miestnosti.



3. Mierne povolte skrutku na kryte elektroniky.

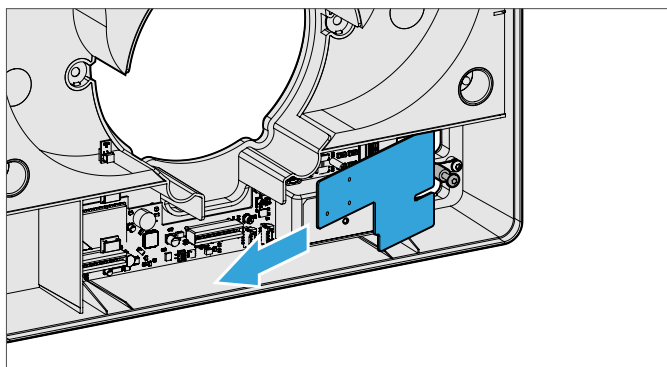


4. Uvoľnite 3 konektory na kryte elektroniky.

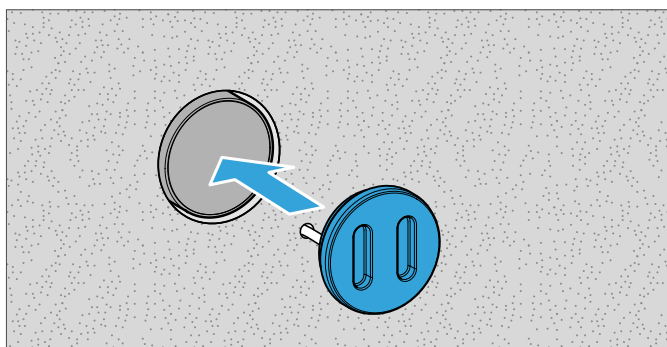




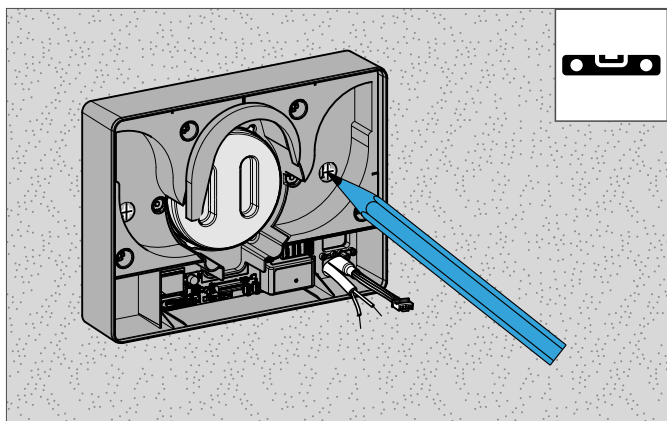
5. Odstráňte kryt elektroniky.



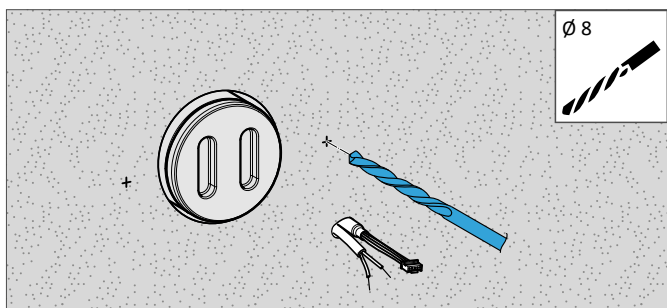
6. Vložte montážnu záslepku do vetracej rúry.



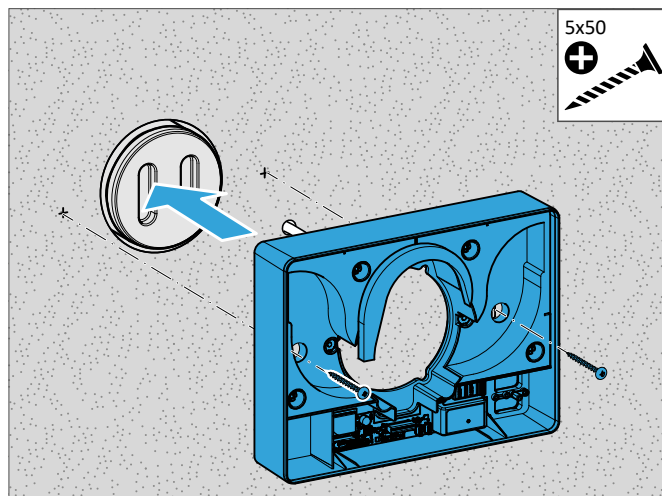
7. Zarovnajete nástenný modul a označte upevňovacie otvory.



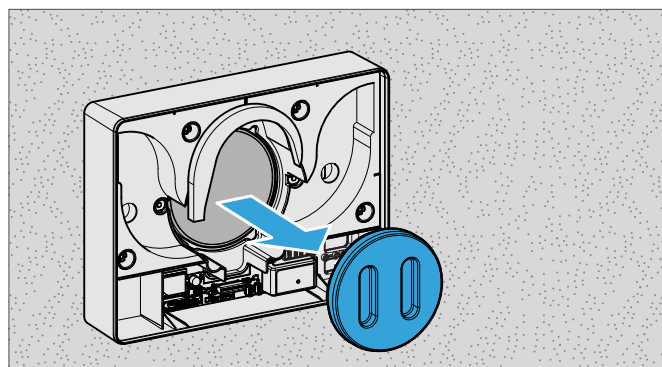
8. Vyvrtajte upevňovacie otvory pre nástenný modul a vložte hmoždinky.



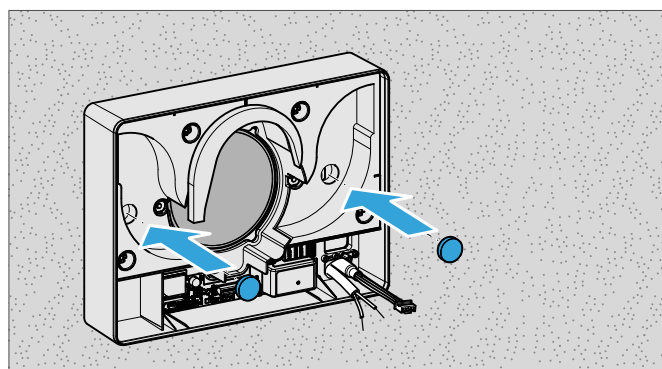
9. Priskrutkujte nástenný modul.



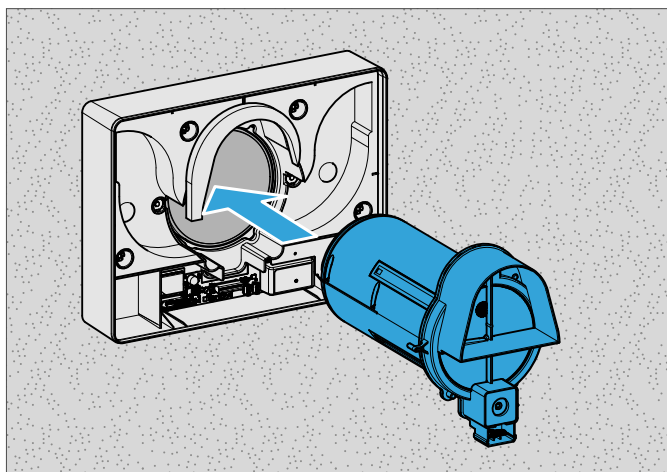
10. Odstráňte montážnu záslepku.



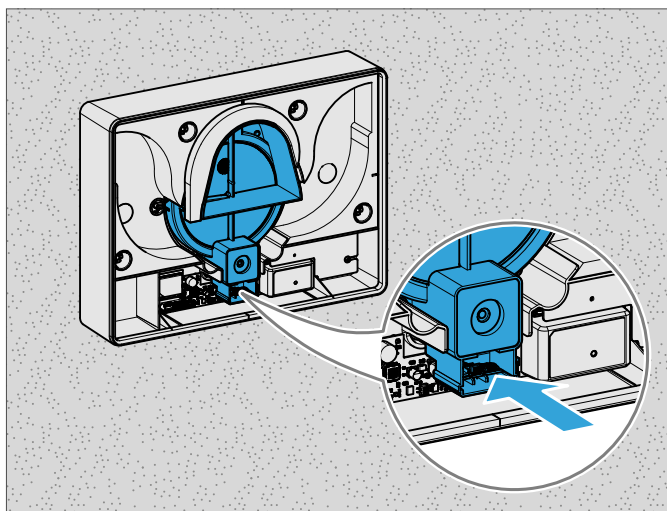
11. Namontujte penové vložky.



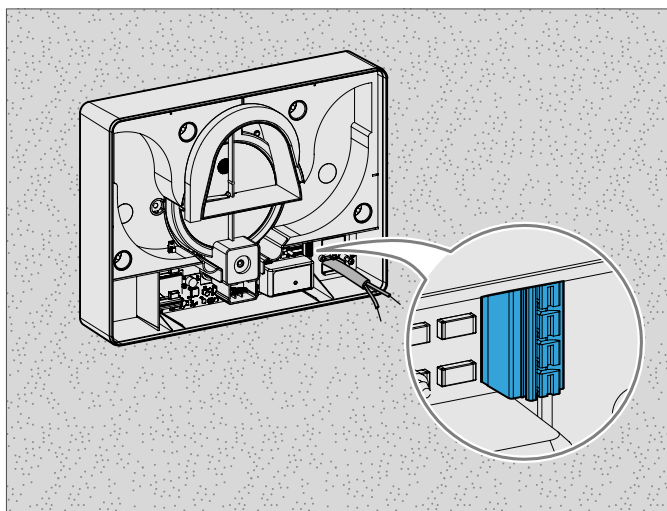
12. Zatlačte rúrový modul do vetracej rúry.



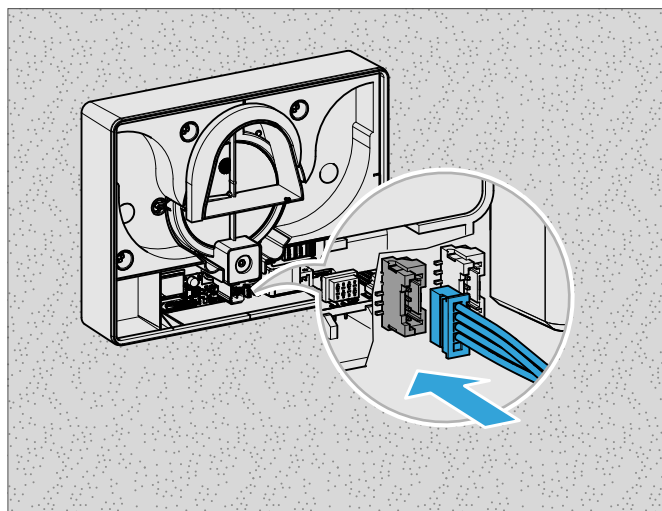
13. Zatlačte zástrčkové spojenie rúrového modulu na nástenný modul.



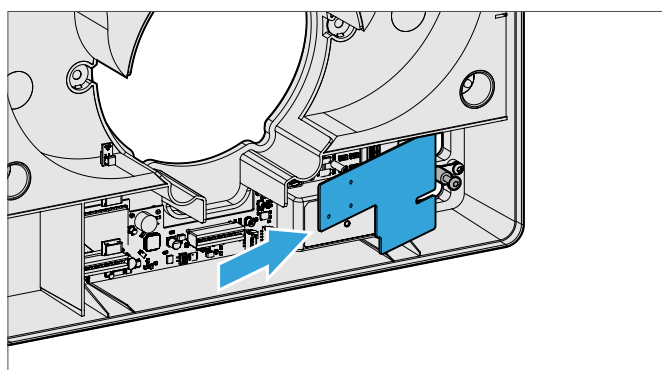
14. Pripojte kábel pre trvalé pripojenie alebo externé vstupy, Elektrické pripojenie (pozri stranu 19).



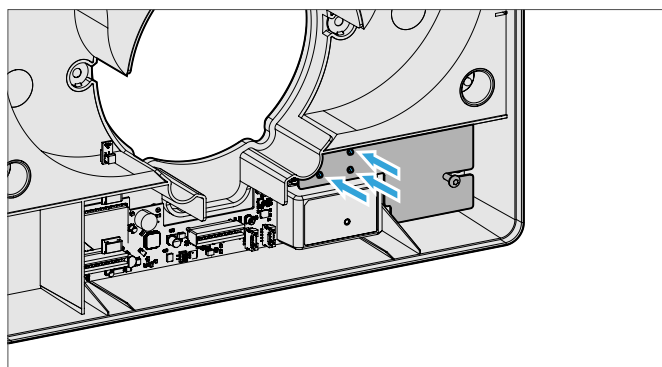
15. Voliteľne pripojte kábel pre SI-BUS.



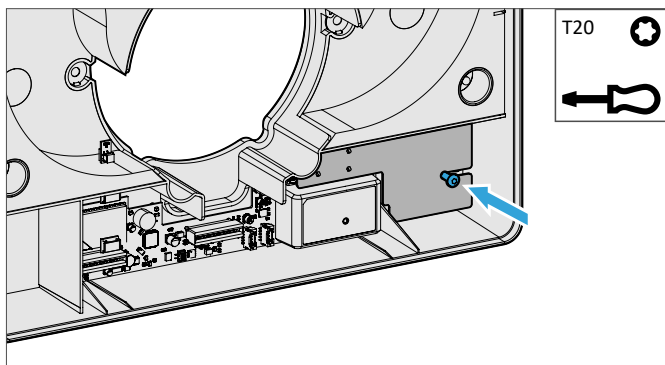
16. Umiestnite kryt elektroniky.



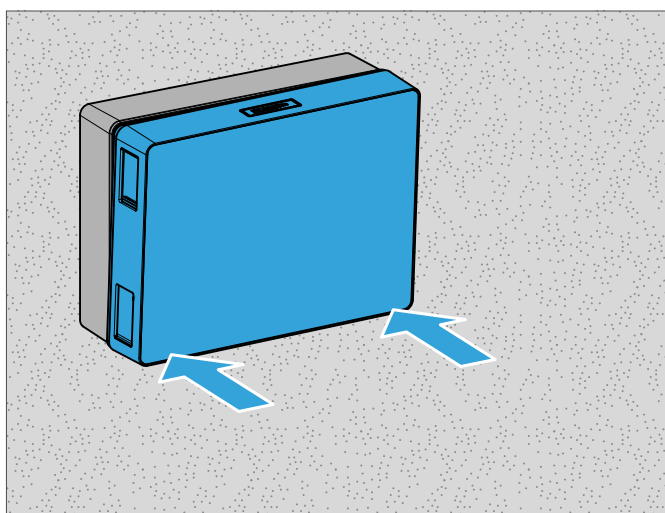
17. Zatlačte kryt elektroniky na 3 konektory.



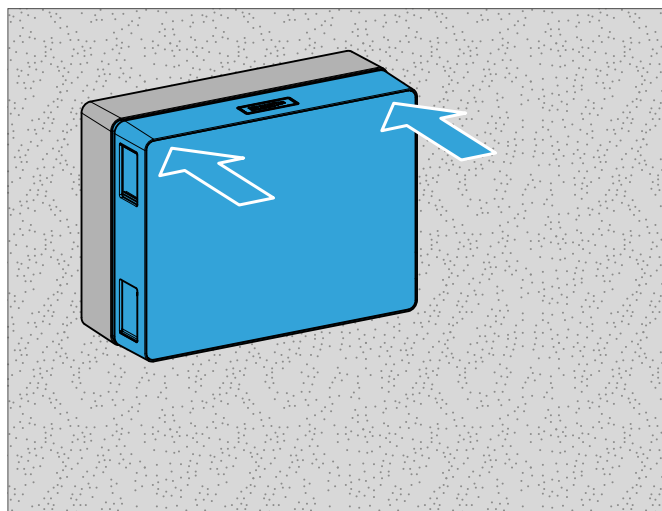
18. Utiahnite skrutku.



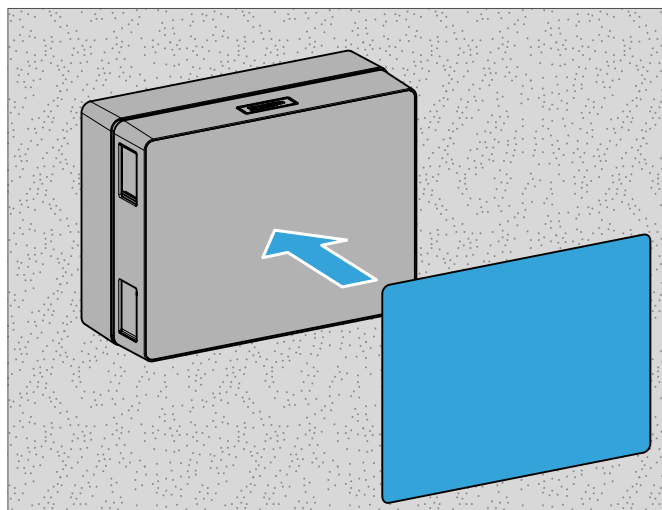
19. Umiestnite modul krytu priamo na nástenný modul a zatlačte ho nadol.



20. Modul krytu zatlačte hore.



21. Nasadte predný kryt na modul krytu.



[www.siegenia.com](http://www.siegenia.com)



**SIEGENIA**<sup>®</sup>  
brings spaces to life