

KFV

Zawiasy do drzwi axxent

do drzwi aluminiowych

Window systems

Door systems

Comfort systems

Spis treści

1	WPROWADZENIE.....	4
1.1	Producent i serwis.....	4
1.2	Ważność.....	4
1.3	Grupa docelowa niniejszej dokumentacji	4
1.4	Użytkowanie zgodne z przeznaczeniem	4
1.4.1	Miejsce montażu.....	4
1.4.2	Pozostałe	4
1.5	Użytkowanie niezgodne z przeznaczeniem ...	4
1.6	Wskazówki dotyczące czyszczenia i konserwacji	4
1.7	Wymagania i warunki montażu.....	5
1.8	Transport.....	5
1.9	Wymiary.....	5
1.10	Zastosowane symbole.....	6
1.11	Obowiązujące dokumenty	6
1.12	Zasady utylizacji	6
2	BEZPIECZEŃSTWO	6
2.1	Środki ochrony osobistej.....	6
2.2	Elementy ciężkie	7
2.3	Ostre krawędzie	7
2.4	Wióry.....	7
3	ODPOWIEDZIALNOŚĆ ZA PRODUKT	7
4	PRZEGLĄD ELEMENTÓW	8
5	DOSTĘPNE WYMIARY.....	9
6	ROZMIESZCZENIE ZAWIASÓW AXXENT....	9
7	ETAPY MONTAŻU.....	10
7.1	Etap 1: frezowanie ramy.....	10
7.2	Etap 2: frezowanie skrzydła.....	11
7.3	Etap 3: osadzenie osłony w ramie drzwiowej.....	12
7.4	Etap 4: montaż części ramowej zawiasu	13
7.5	Etap 5: montaż części skrzydłowej zawiasu.	14
7.6	Etap 6: zawieszanie skrzydła drzwi.....	15
7.7	Etap 7: możliwości regulacji	16

do drzwi aluminiowych

1 Wprowadzenie

Przed rozpoczęciem prac montażowych należy uważnie przeczytać niniejszą instrukcję. Należy przestrzegać wskazówek podanych w rozdziale 2 „Bezpieczeństwo”, aby uniknąć zagrożenia dla ludzi lub nieprawidłowego działania produktu.

Niniejsza instrukcja montażu stanowi integralną część produktu zawiasy do drzwi axxent i musi być bezwzględnie udostępniona fachowcom dokonującym montażu.

1.1 Producent i serwis

KFV Karl Fliether GmbH & Co. KG
Przedsiębiorstwo należące do SIEGENIA GROUP
Siemensstraße 10
42551 Velbert

Tel.: +49 2051 278-0

Faks: +49 2051 278-167

E-mail: info@kfv.de

W przypadku reklamacji lub zgłoszenia serwisowego prosimy o kontakt z dostawcą.

1.2 Ważność

Niniejsza instrukcja jest ważna do odwołania. Aktualne wersje instrukcji można pobrać z naszej strony internetowej www.siegenia.com/pl.

1.3 Grupa docelowa niniejszej dokumentacji

Niniejsza dokumentacja skierowana jest wyłącznie do specjalistycznych zakładów instalacyjnych. Wszystkie prace opisane w niniejszej instrukcji mogą być wykonywane jedynie przez doświadczonych fachowców, którzy dysponują odpowiednią wiedzą w zakresie montażu, uruchomienia i konserwacji zawiasów do drzwi.

1.4 Użytkowanie zgodne z przeznaczeniem

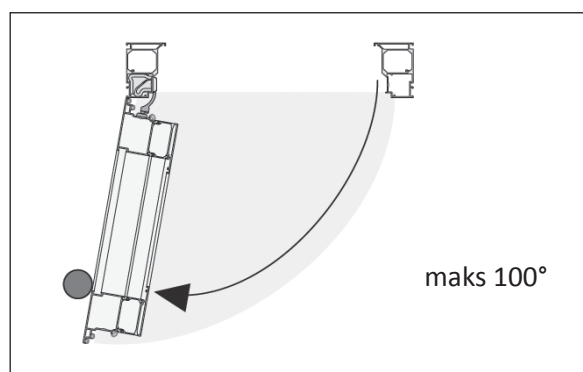
1.4.1 Miejsce montażu

- Zawiasy do drzwi axxent przeznaczone są jedynie do montażu w drzwiach jednoskrzydłowych zamontowanych w pionowych ścianach trwale postawionych budynków.
- Zawiasy axxent mogą być instalowane wyłącznie w poprawnie zamontowanych drzwiach.
- Konstrukcja drzwi musi pozwalać na bezpieczne mocowanie zawiasów axxent. W razie wątpliwości zalecamy przeprowadzenie badania technicznego.

1.4.2 Pozostałe

- Stosowanie samozamykacza powoduje konieczność zainstalowania dodatkowego zawiasu.

- Zastosowanie samozamykacza skraca żywotność zawiasów axxent. Trwałość (wytrzymałość mechaniczna) zawiasów do drzwi axxent w połączeniu z samozamykaczem drzwiowym należy potwierdzić w badaniu odporności na wielokrotne otwieranie i zamykanie zgodnie z normą EN 1191.
- Zabrania się samodzielnego dokonywania napraw zawiasów do drzwi axxent. Naprawa lub wymiana uszkodzonych zawiasów axxent może być wykonywana wyłącznie przez firmę KFV lub autoryzowany serwis techniczny firmy KFV.
- W drzwiach z zawiasami axxent wymagany jest ogranicznik otwarcia:



1.5 Użytkowanie niezgodne z przeznaczeniem

- Zawiasów do drzwi axxent nie można stosować w drzwiach przeciwpożarowych i dymoszczelnych bez dodatkowych badań lub certyfikacji.
- Zabrania się stosowania zawiasów axxent w drzwiach do pomieszczeń wilgotnych lub zawierających agresywne składniki powietrza powodujące korozję.
- Zabrania się dokonywania jakichkolwiek ingerencji i modyfikacji w obrębie zawiasów do drzwi axxent.
- Nie należy poddawać obróbce powierzchniowej elementów służących do regulacji oraz ruchomych części zawiasów axxent.
- Zawiasów axxent nie można użytkować w przypadku zniekształcenia i/lub uszkodzenia drzwi i/lub ramy.

1.6 Wskazówki dotyczące czyszczenia i konserwacji

- Co roku należy przeprowadzić przegląd wszystkich ruchomych elementów okucia.
- Nie używać agresywnych środków czyszczących ani środków czyszczących na bazie rozpuszczalników. Może to doprowadzić do uszkodzenia powierzchni elementów.

- Podczas czyszczenia należy uważać, aby woda nie dostała się do wnętrza zawiasów.
- Po czyszczeniu należy dokładnie osuszyć okucie.
- Inwestorów oraz użytkowników należy poinstruować o sposobie obsługi i konserwacji zawiasów do drzwi axxent.
- Podczas obróbki powierzchni – np. lakierowania lub bejcowania – drzwi zewnętrznych należy pomijać elementy okuć i chronić je przed zabrudzeniem w trakcie wykonywania tych prac!
- Należy niezwłocznie i bardzo dokładnie usunąć wszystkie zabrudzenia, ponieważ mogą spowodować uszkodzenie powierzchni ochronnej okuć oraz uniemożliwić ich prawidłowe działanie!
- Zawiasy axxent nie wymagają konserwacji, dlatego nie należy stosować żadnych olejów ani smarów.

1.7 Wymagania i warunki montażu

Przed przystąpieniem do montażu lub podczas wykonywania montażu należy przestrzegać poniższych warunków i wymagań:

- Przed przystąpieniem do montażu zawiasów axxent należy dokładnie sprawdzić poprawność wymiarów drzwi i ramy. Zawiasów axxent nie można montować do zniekształconych i/lub uszkodzonych drzwi i/lub ramy.
- Dla wszystkich wymiarów frezowania i wiercenia należy zachować odpowiednie pozycje i rozmiary w podanych zakresach tolerancji.
- Zawiasy do drzwi axxent należy zamontować zgodnie z niniejszą instrukcją montażu.
- Należy stosować odpowiednie elementy mocujące:
 - nitonakrętki M6, ze stali lub stali nierdzewnej, po zamontowaniu nie mogą wystawać więcej niż maks.: 0,5 mm, średnica: 10 mm
 - śruby imbusowe z łbem stożkowym M6 x 25 oraz M6 x 40 wg DIN 965 (ISO 7046), klasa wytrzymałości przynajmniej 8.8 (także ze stali nierdzewnej)
- Wyfrezowane otwory należy oczyścić z wiórów.
- Nie przekręcać śrub, ani nie wkręcać ich pod kątem.
- Drzwi w obszarze zawiasów axxent nie wolno poddawać obróbce mechanicznej (np. wiercić, frezować).
- Aby nie dopuścić do korozji i uszkodzenia elementów lub drzwi należy używać jedynie uszczelniających nie zawierających kwasów.

1.8 Transport

- Zaklinować skrzydło drzwi w ramie, zabezpieczając przed przemieszczeniem w ramach wymaganego luzu.
- Właściwe obchodzenie się z zawiasami do drzwi axxent chroni ich precyzyjny mechanizm przed uszkodzeniem. Nie wolno ich rzucać, mocno uderzać ani wyginać.








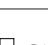





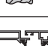

1.9 Wymiary

Wszystkie wymiary podane w mm.

do drzwi aluminiowych

1.10 Zastosowane symbole

W dokumencie zastosowano następujące piktogramy:

	Ostrzeżenie ogólne
	Przydatne informacje lub wskazówki
	Zakaz stosowania siły mechanicznej
	Stosować okulary ochronne
	Nosić obuwie ochronne
	Stosować rękawice ochronne
	Odwołanie do innego punktu instrukcji
	Średnica frezu lub wiercenia
	Długość rowka
	Głębokość rowka od dolnej krawędzi listwy czołowej
	Szerokość rowka
	Wiercenie otworów przelotowych
	Profile metalowe
	Profile drewniane
	Profile PCV

Pozostałe oznaczenia graficzne

Poniższe znaki zastosowane w niniejszej instrukcji mają następujące znaczenie:

- teksty oznaczone tym symbolem są wyczerpaniami.
 - teksty oznaczone tym symbolem są wyczerpaniami niższego rzędu.
 - ▶ teksty oznaczone tym symbolem stanowią instrukcje postępowania i informują o konieczności wykonywania czynności w podanej kolejności.
- „ ” tekst w cudzysłowie odsyła do innych rozdziałów lub akapitów.

1.11 Obowiązujące dokumenty

Podczas montażu zawiasów do drzwi axxent należy stosować się do wszystkich instrukcji montażu i obsługi dołączonych do innych (opcjonalnych) komponentów.

1.12 Zasady utylizacji

- Zawiasy do drzwi axxent wraz z akcesoriami nie stanowią odpadów komunalnych. W przypadku konieczności utylizacji należy stosować się do przepisów lokalnych i krajowych.
- Opakowanie składa się z surowców nadających się do recyklingu i może być traktowane jak makulatura.

2 Bezpieczeństwo

Przed przystąpieniem do montażu należy zapoznać się z poniższymi ostrzeżeniami. Mają one na celu zapewnienie bezpieczeństwa oraz zapobieganie zagrożeniom, obrażeniom ciała i szkodom materialnym. Należy przestrzegać wszystkich zaleceń.



Informacja

Ten znak wskazuje na cechy szczególne bądź sytuacje wymagające większej uwagi.

2.1 Środki ochrony osobistej

Podczas wykonywania montażu zawiasów axxent należy stosować następujące środki ochrony osobistej:

- buty ochronne
- rękawice ochronne
- okulary ochronne

2.2 Elementy ciężkie

Podczas wykonywania prac przy zawiasach do drzwi może zachodzić konieczność zdjęcia skrzydła drzwi z zawiasów.

Istnieje ryzyko zgniecenia palców.

Istnieje ryzyko urazu stóp.



Nosić obuwie ochronne

2.3 Ostre krawędzie

Podczas docinania elementów metalowych powstają ostre krawędzie. Zachodzi ryzyko skaleczenia.



Stosować rękawice ochronne

2.4 Wióry

Podczas wykonywania prac frezarskich dochodzi do odpryskiwania wiórów.

Istnieje ryzyko uszkodzenia oczu.



Stosować okulary ochronne

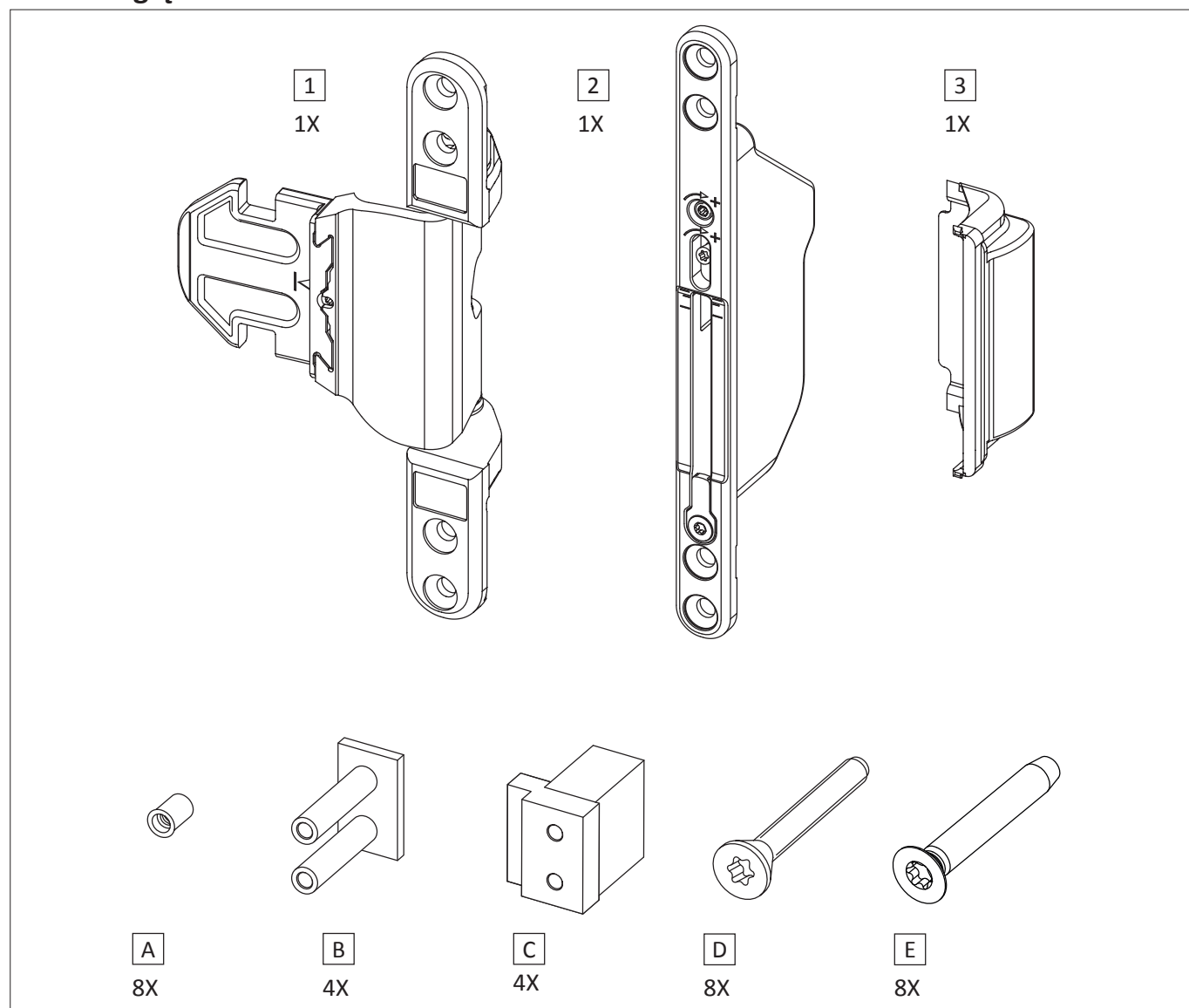
3 Odpowiedzialność za produkt

Zasady dotyczące odpowiedzialności za produkt i obowiązującej gwarancji można znaleźć w naszych Ogólnych Warunkach Sprzedaży (OWS).

www.siegenia.com/pl

do drzwi aluminiowych

4 Przegląd elementów



Pozycja	Element	Numer elementu
1	Część ramowa	TBV RT7...
2	Część skrzydłowa	TBV FT7...
3	Ośłona	TBV AK7...
A	Nitonakrętka M6	TBX ZU003
B	Tulejki mocujące	zależne od profilu
C	Element mocujący	zależny od profilu
D	Śruby z łbem stożkowym M6 x 25/M6 x 40 DIN965, T 30	TBX ZU001 / zależne od profilu
E	Śruby z łbem stożkowym gefu M6 x 20/M6 x 40 DIN7500, T 30 (samogwin-tujące). Odpowiednie do materiału o grubości powyżej 1,8 mm lub po zatwierdzeniu przez producenta.	TBV ZU717/TBV ZU739 / zależne od profilu

5 Dostępne wymiary

Poniższa tabela przedstawia maksymalne dopuszczalne obciążenie zawiasów do drzwi axxent z uwzględnieniem wzajemnej zależności między wysokością (odległością pomiędzy górnymi i dolnymi zawiasami axxent) a szerokością skrzydła drzwi.

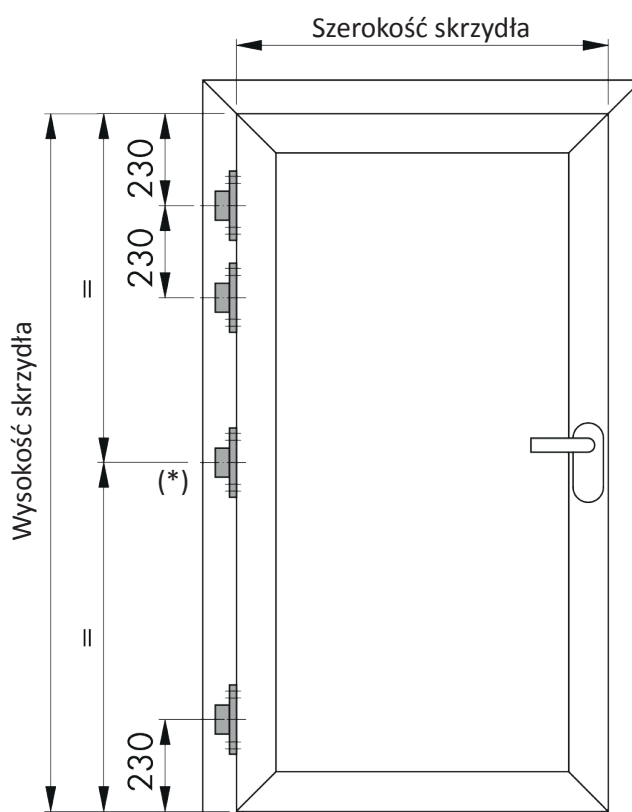
Dla odległości pomiędzy zawiasami większych niż 1435 mm i szerokości skrzydła powyżej 1001 mm maksymalny dopuszczalny ciężar skrzydła wynoszący 120 kg ulega ograniczeniu.

Wymiary w mm / ciężar w kg									
Odległość pomiędzy zawiasami	1900 - 2000	maksymalny ciężar skrzydła = 120 kg						Ciężar skrzydła	
	1850 - 1899								119
	1800 - 1849								116
	1750 - 1799					117	113		
	1700 - 1749				118	114	109		
	1650 - 1699				115	110	106		
	1600 - 1649			116	111	107	103		
	1550 - 1599		118	113	108	104	100		
	1435 - 1549		114	109	104	100	96		92
		do 1000	1001 - 1050	1051 - 1100	1101 - 1150	1151 - 1200	1201 - 1250		1251 - 1300
Szerokość skrzydła									

6 Rozmieszczenie zawiasów axxent

Drzwi wyposażone w samozamykacz oraz montowane w budynkach użyteczności publicznej i w budynkach użytkowych wymagają zastosowania 3 lub więcej zawiasów axxent, przy czym dodatkowy 3 zawias montuje się bezpośrednio pod górnym zawiasem.

* Środkowy zawias prowadzący montuje się w odpowiedniej pozycji zgodnie z wytycznymi producenta!

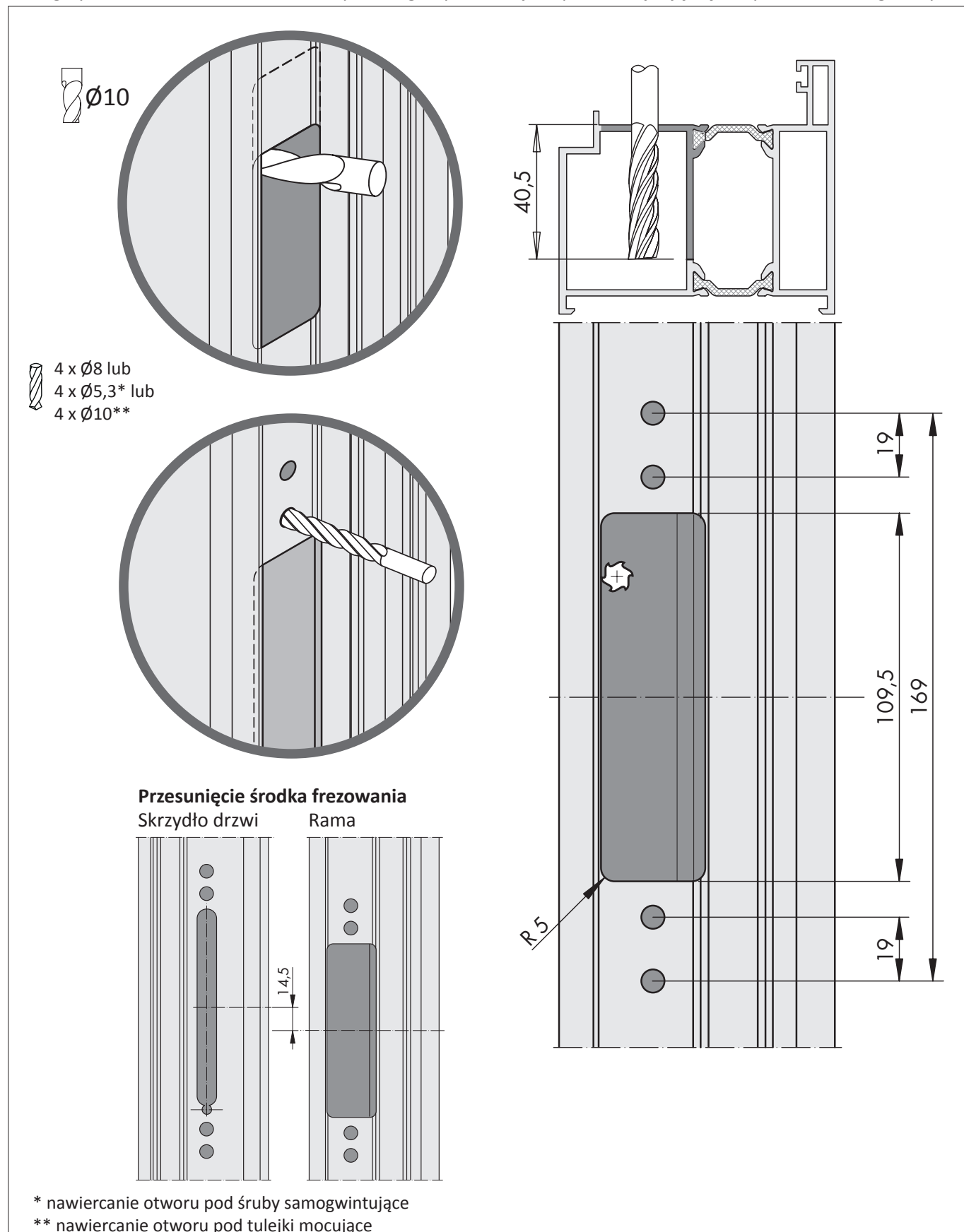


do drzwi aluminiowych

7 Etapy montażu

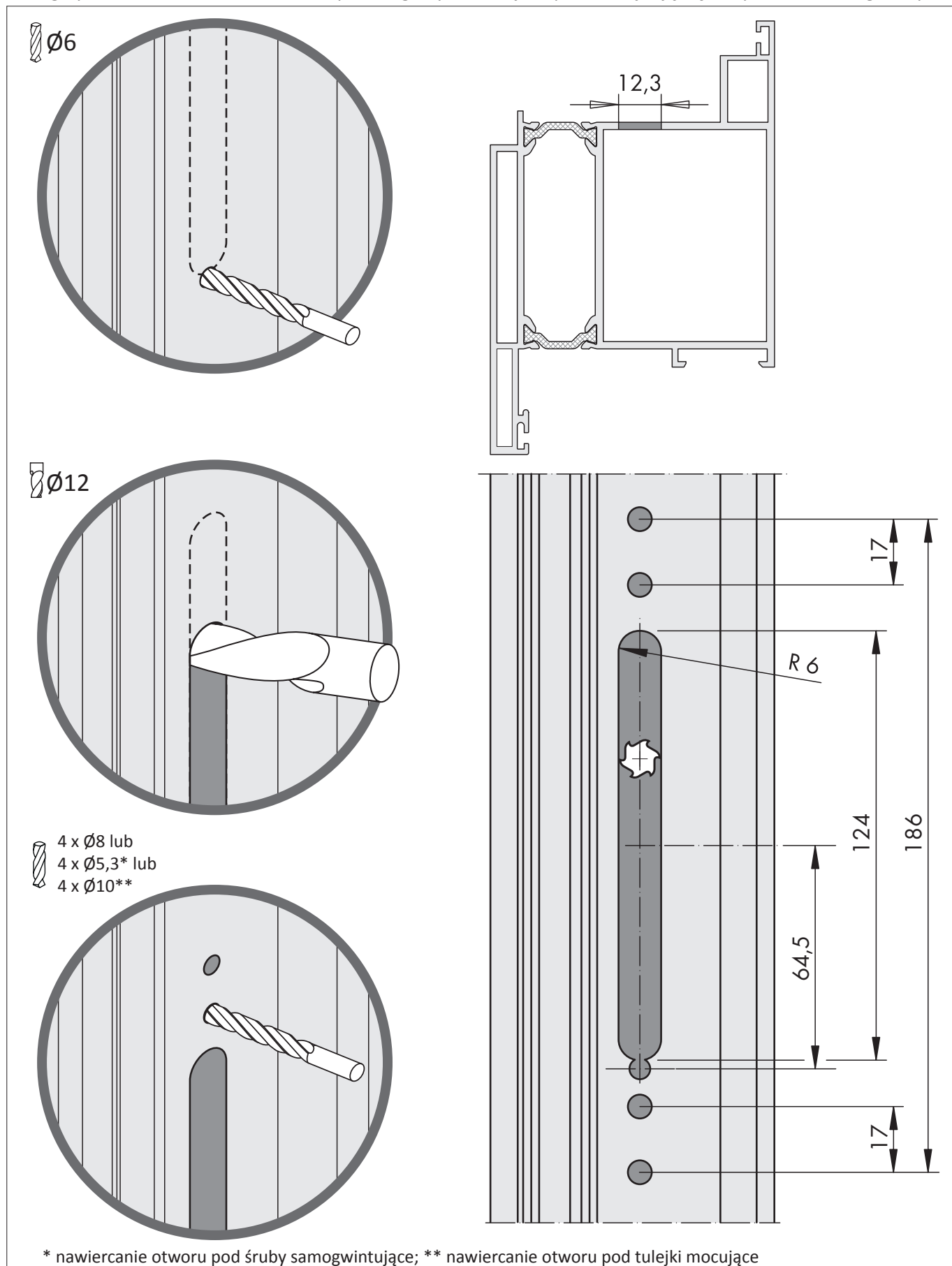
7.1 Etap 1: frezowanie ramy

Szczegóły dot. frezowania i wiercenia w poszczególnych rodzajach profili znajdują się na rysunkach szczegółowych.

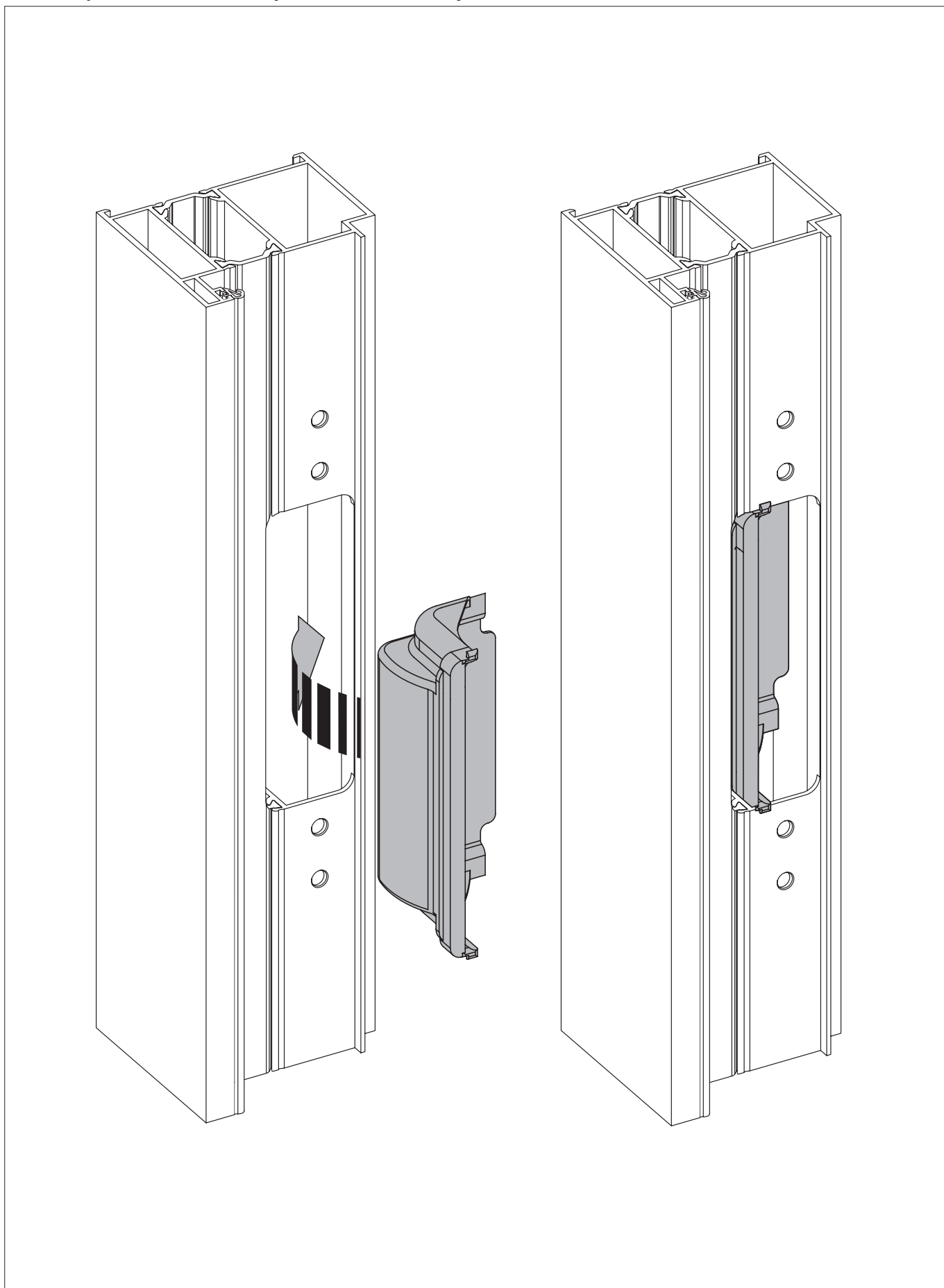


7.2 Etap 2: frezowanie skrzydła

Szczegóły dot. frezowania i wiercenia w poszczególnych rodzajach profili znajdują się na rysunkach szczegółowych.

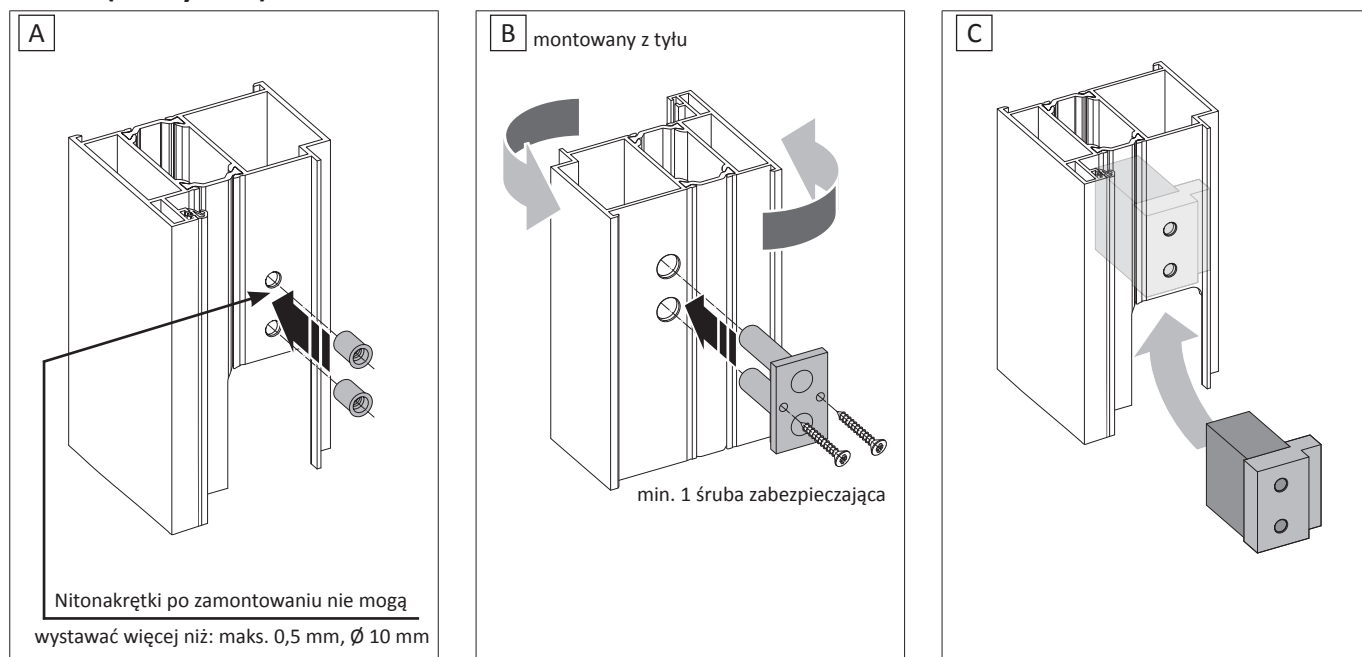


do drzwi aluminiowych

7.3 Etap 3: osadzenie osłony w ramie drzwiowej

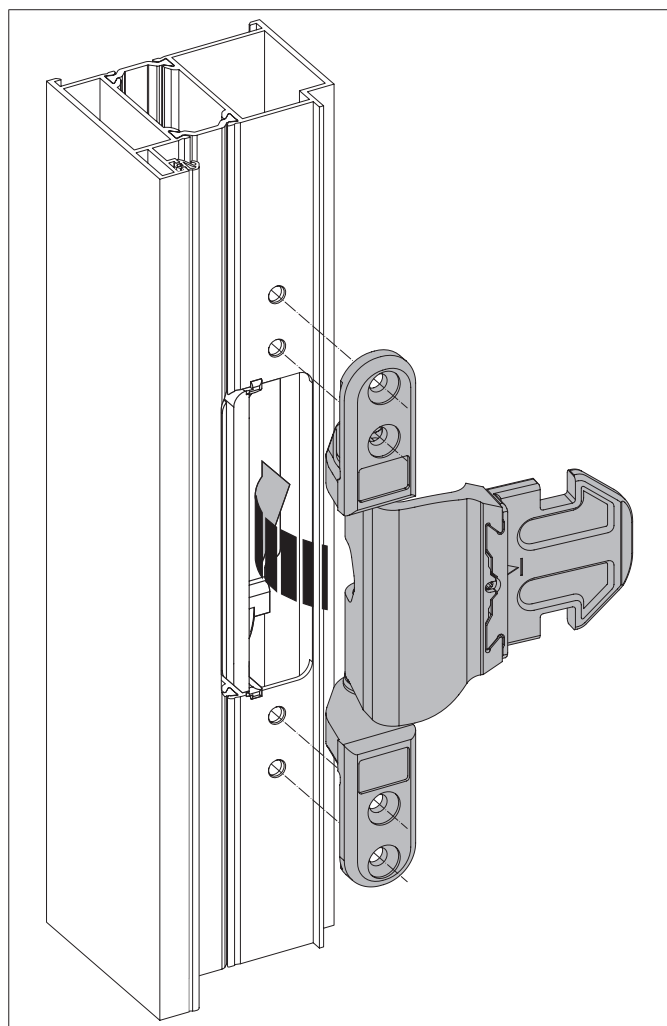
7.4 Etap 4: montaż części ramowej zawiasu

Krok 1 (do wyboru)*

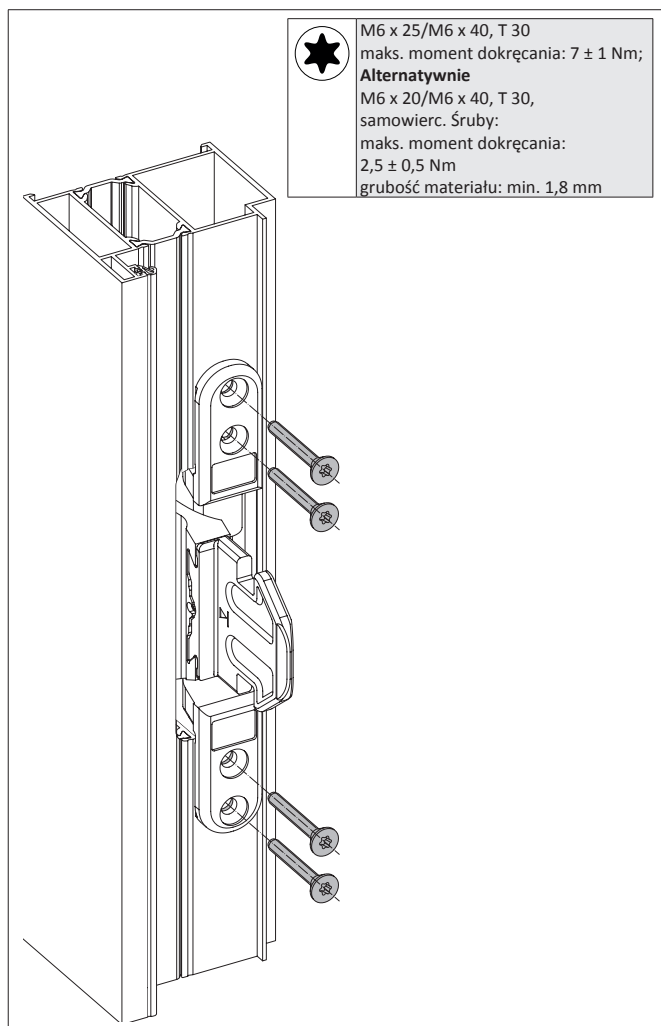


* Ten krok należy pominąć przy użyciu śrub samowiercących

Krok 2



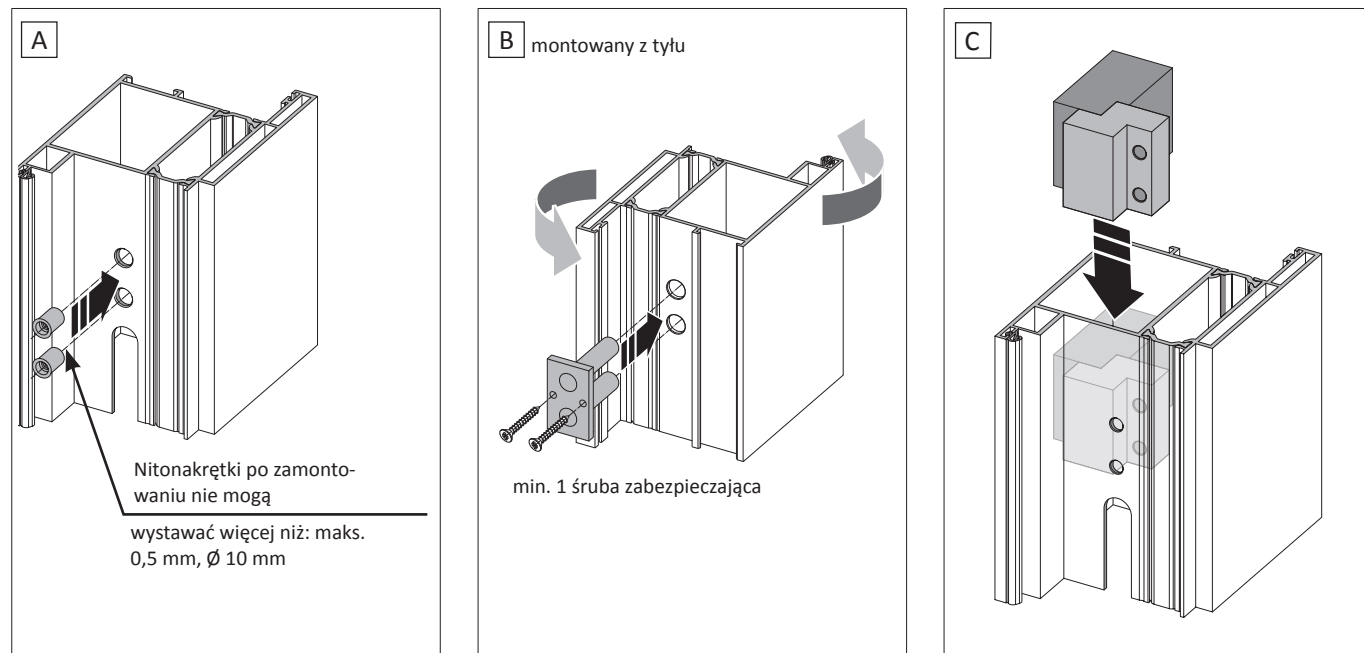
Krok 3



do drzwi aluminiowych

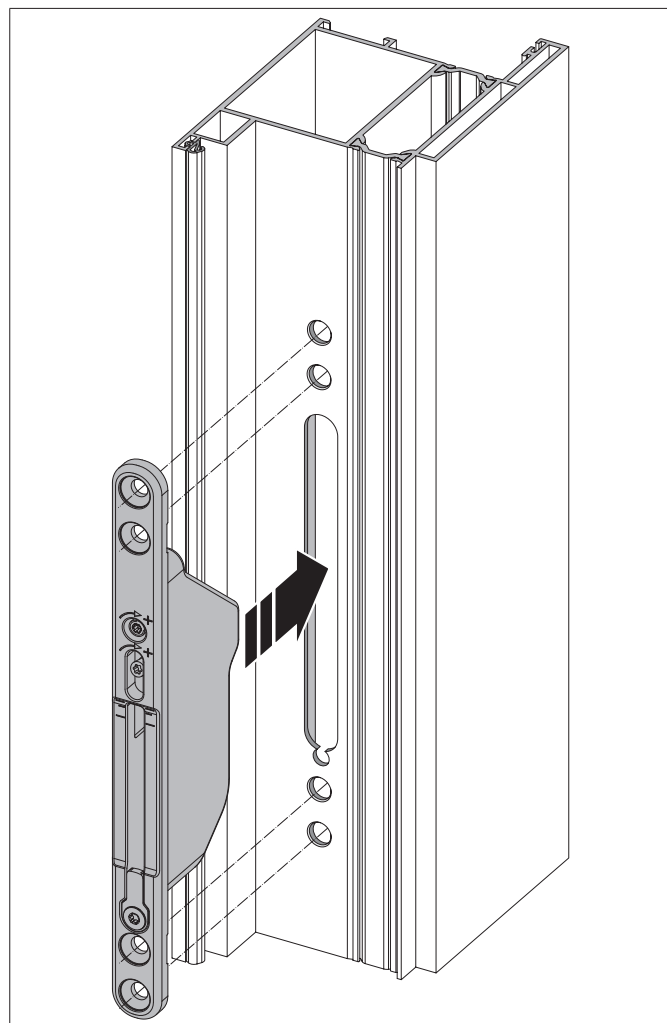
7.5 Etap 5: montaż części skrzydłowej zawiasu

Krok 1 (opcjonalnie)*

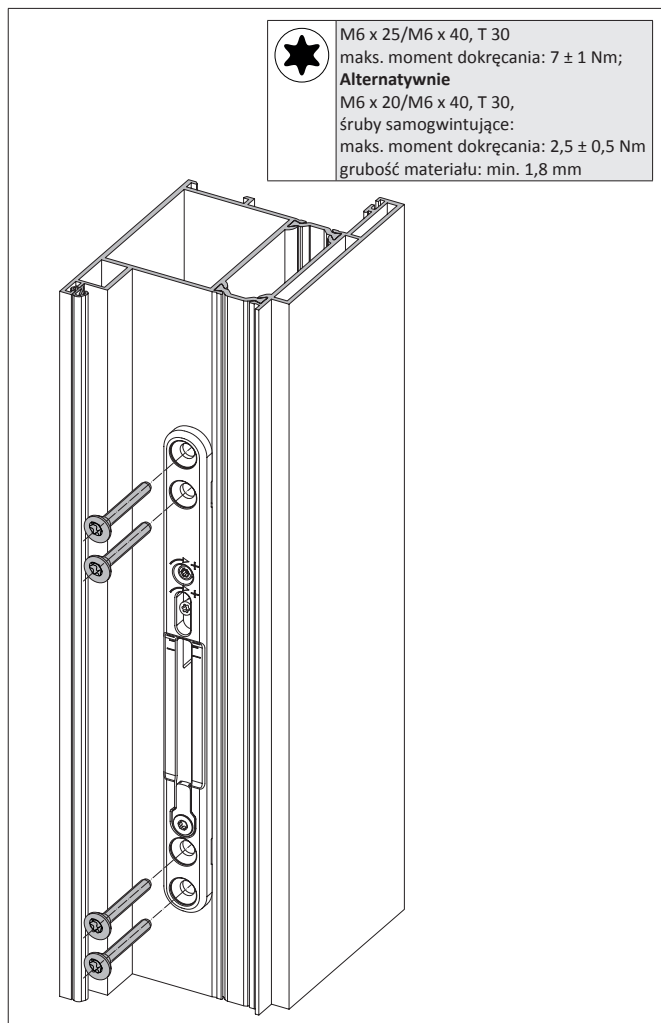


* Ten krok należy pominąć w przypadku stosowania śrub samogwintujących

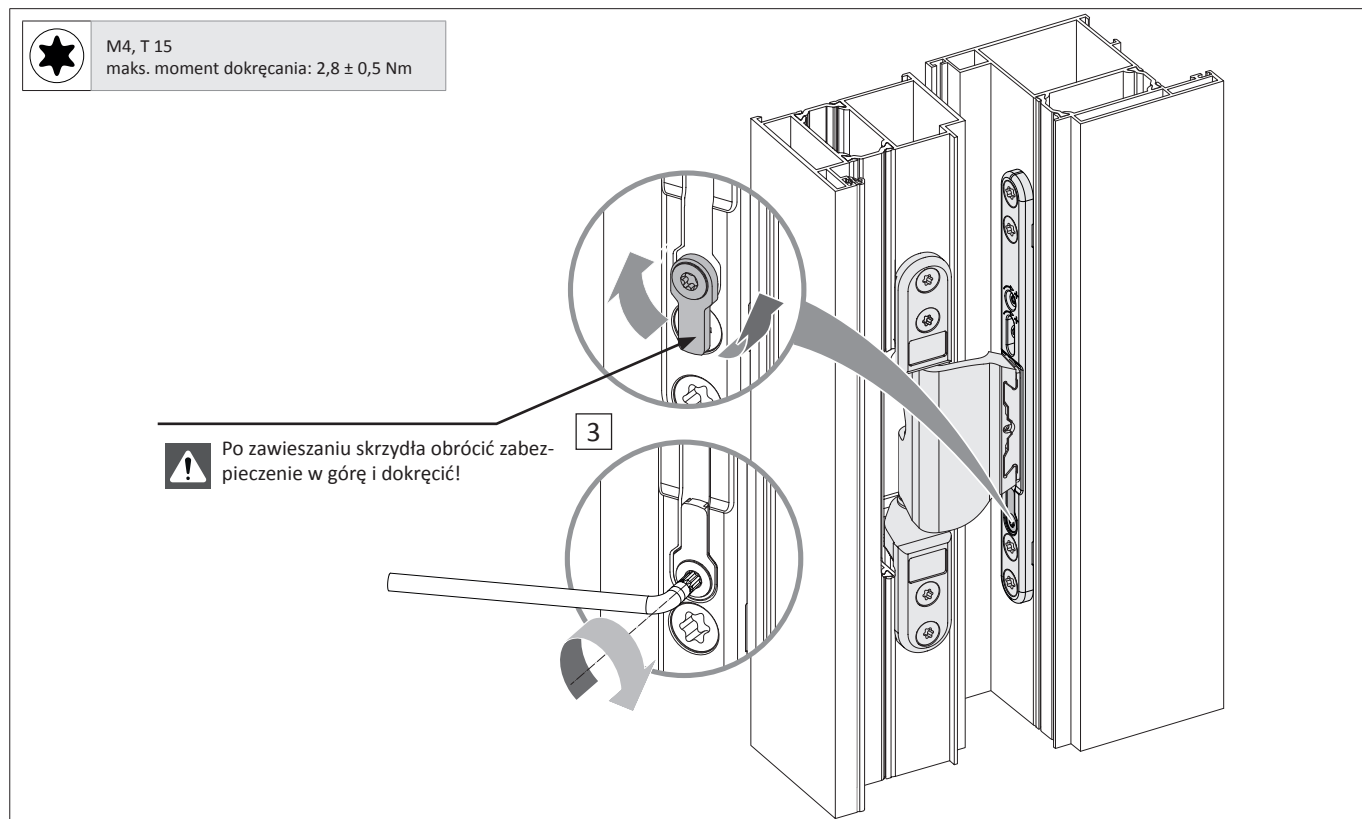
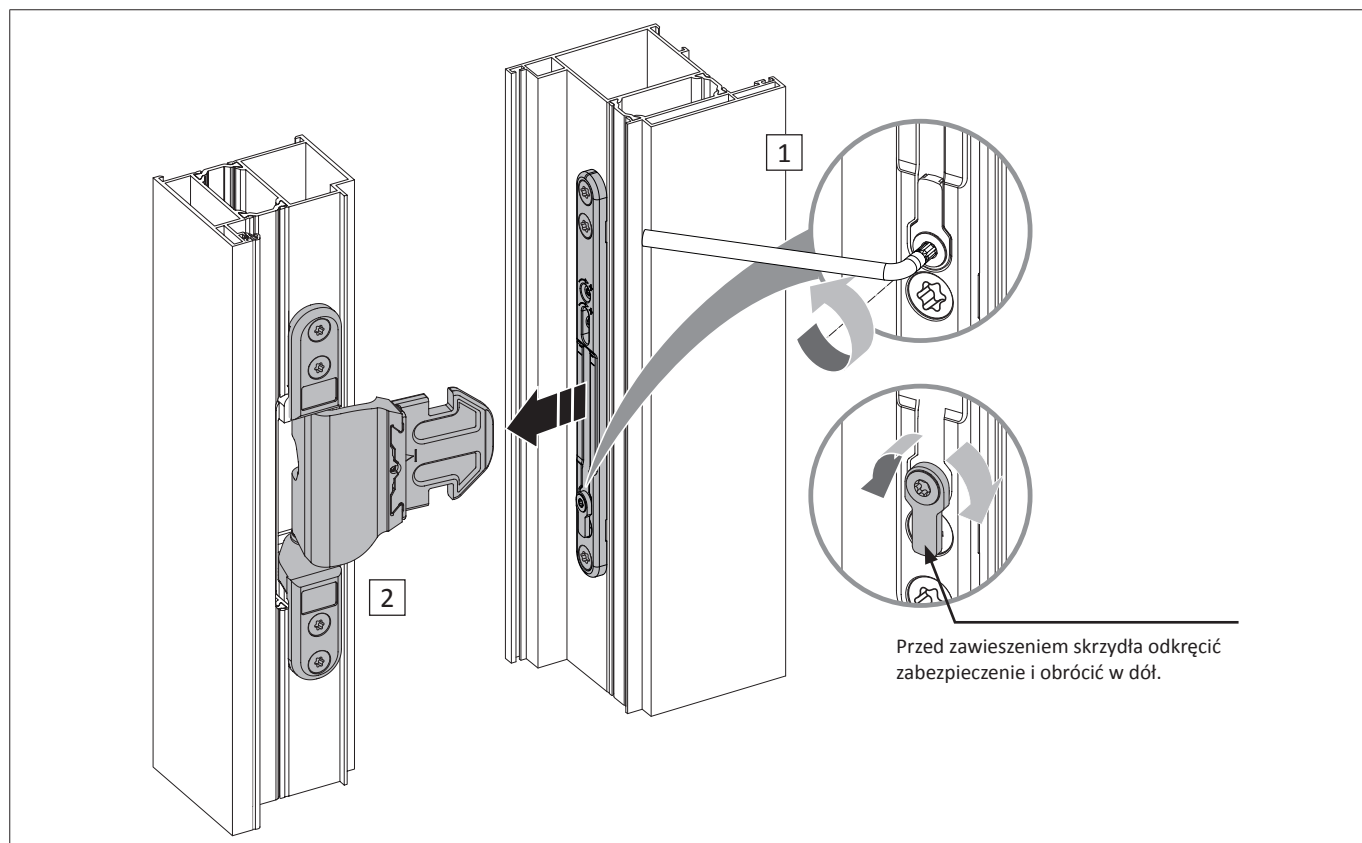
Krok 2



Krok 3



7.6 Etap 6: zawieszanie skrzydła drzwi



Szczególnie przydatny do regulacji

Krótki opis	Numer elementu
TBX ZU002-WKRĘTAK TORX-TX—XXP010 (wkrętak kątowy TX15)	3508880
TBX ZU006-WKRĘTAK-TX-G-XXP001 (wkrętak TX15 z uchwytem)	3518147

do drzwi aluminiowych

7.7 Etap 7: możliwości regulacji

- Regulację należy przeprowadzić po zamontowaniu wszystkich elementów.
- Wszystkie zawiasy należy regulować jednocześnie, stopniowo ustalając właściwą pozycję.
- Podczas regulacji wysokości należy upewnić się, że obciążenie jest rozłożone równomiernie na wszystkie zawiasy.

Regulacja wysokości

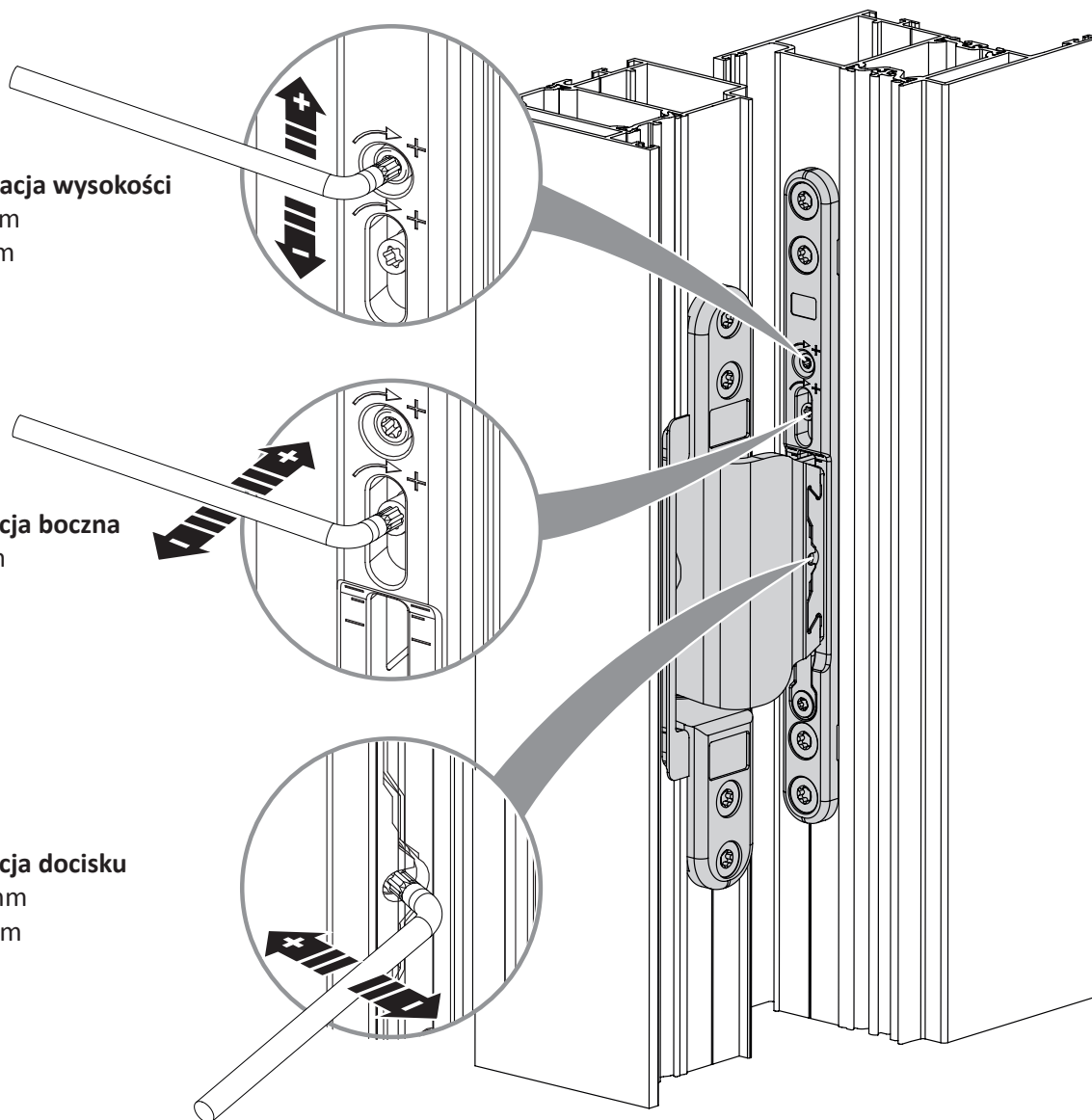
+ 4 mm
- 2 mm

Regulacja boczna

+ 8 mm
- 2 mm

Regulacja docisku

+ 1,5 mm
- 1,5 mm



Szczególnie przydatny do regulacji

Krótki opis	Numer elementu
TBX ZU002-WKRĘTAK TORX-TX—XXP010 (wkrętak kątowy TX15)	3508880
TBX ZU006-WKRĘTAK-TX-G-XXP001 (wkrętak TX15 z uchwytem)	3518147

www.siegenia.com



SIEGENIA®
brings spaces to life