

DRIVE

SIEGENIA piekļuves kontroles sistēmas

Transponders
Cipartastatūra
Pirkstu nospiedumu skeneris

Logu sistēmas

Durvju sistēmas

Komforta sistēmas

Inhalt	7	DARBĪBAS PĀRBAUDE22
1 IEVADS4	7.1	Izvēlnes vadības taustiņš 22
1.1 Ražotājs un serviss 4	7.2	Vispārīga izvēlnes vadība 22
1.2 Šī dokumenta mērķa grupa 4	7.3	ZKS savienošana ar atvēršanas motoru A-Öffner/GENIUS..... 24
1.3 Atbilstoša izmantošana 4	7.3.1	Atvēršanas motora A-Öffner izvēlnes vadība..... 24
1.4 Neatbilstoša izmantošana 4	7.3.2	GENIUS A izvēlnes vadība..... 24
1.5 Norādījumi par kopšanu un apkopi 4	7.3.3	GENIUS B izvēlnes vadība..... 25
1.6 Montāžas apstākļi un priekšnosacījumi 4	7.3.4	Savienojuma izveide..... 25
1.7 Izmēru norādes 4	7.3.5	ZKS pārbaude 26
1.8 Izmantotie simboli 4	8	TRAUCĒJUMU NOVĒRŠANA26
1.9 Citi attēlojumu veidi 5	9	EK ATBILSTĪBAS DEKLARĀCIJA CE MARKĒJUMAM.....27
1.10 Spēkā esošie dokumenti..... 5		
1.11 Atbilstoša utilizācija..... 5		
2 DROŠĪBA5		
2.1 Brīdinājuma norādījumu struktūra..... 5		
2.2 Izmantotie brīdinājuma norādījumi 5		
2.3 Brīdinājuma norādījumi 6		
3 MONTĀŽAS APSTĀKĻI UN PRIEKŠNOSACĪ- JUMI.....6		
4 TEHNISKĀ SPECIFIKĀCIJA.....7		
5 FUNKCIJAS8		
5.1 Izmēri, pieslēgumi un vadības elementi..... 8		
5.2 Darbības veidi 8		
5.2.1 ZKS ar KfV piedziņu..... 8		
5.2.2 ZKS ar SI-BUS IO moduli pie citu ražotāju sistē- mām 8		
5.3 Terminācija..... 9		
6 MONTĀŽA10		
6.1 Montāžas varianti..... 10		
6.1.1 Kabeļu izvietošana ZKS ar rāmī integrētu barošanas bloku 10		
6.1.2 Kabeļu izvietošana ZKS ar montāžas sliedes barošanas bloku 10		
6.1.3 Kabeļu izvietošana ZKS ar SI-BUS IO moduli un montāžas sliedes barošanas bloku..... 11		
6.2 Montāžas darbības..... 12		
6.2.1 Montējot durvju vērtņē, veikt iefrēzēšanu.. 12		
6.2.2 Plug-and-play kabeļa izvietošana 12		
6.2.3 Plug-and-play kabeļi ar rāmī integrētu barošanas bloku 13		
6.2.4 Plug-and-play kabeļi ar montāžas sliedes barošanas bloku 17		
6.3 ZKS montāža durvju vērtņē 20		
6.4 ZKS montāža virsapmetuma korpusā (papildiespēja)..... 21		

Transponders, Cipartastatūra, Pirkstu nospiedumu skeneris

1 Ievads

Pirms montāžas darbu sākšanas rūpīgi izlasiet šo instrukciju. Lai novērstu savainojumu risku vai iespējamus traucējumus, ievērojiet norādījumus 2. nodaļā „Drošība”.

Šī instrukcija ir SIEGENIA piekļuves kontroles sistēmu (SIEGENIA ZKS) transpondera, cipartastatūras, pirkstu nospiedumu skenera sastāvdaļa, un tai vienmēr jābūt personālam pieejamai.

1.1 Ražotājs un serviss

KFV Karl Fliether GmbH & Co. KG
SIEGENIA GRUPPE uzņēmums
Siemensstraße 10
42551 Velbert

Tālr.: +49 2051 278-0

Fakss: +49 2051 278-167

E-pasts: info@kfv.de

Reklamācijas vai servisa gadījumā vērsieties pie sava līguma partnera.

1.2 Šī dokumenta mērķa grupa

Šis dokuments ir paredzēts tikai specializētiem uzņēmumiem. Visus šajā dokumentā aprakstītos darbus drīkst veikt tikai pieredzējuši kvalificēti darbinieki, kuriem ir atbilstoša izglītība un prasmes elektromehānisko komponentu montāžas, ekspluatācijas sākšanas un apkopes darbos.

Visus darbus 230 V maiņstrāvas tīklā drīkst veikt tikai elektriķi.

1.3 Atbilstoša izmantošana

- SIEGENIA piekļuves kontroles sistēmu (SIEGENIA ZKS) pirkstu nospiedumu skeneris, cipartastatūra un transponders kopā ar KFV daudzpunktu slēdzenēm AS 2600 GENIUS 2.2, GENIUS PANIK 2.2 un AS 3500/3600 A atvērēju 2.2 paredzēti autorizētai durvju atvēršanai.
- SIEGENIA ZKS drīkst izmantot tikai kopā ar KFV produktiem un piederumiem.
- Montāža un elektroinstalācija jāveic saskaņā ar šo lietošanas instrukciju.
- SIEGENIA ZKS drīkst izmantot tikai tad, ja tai nav nekādu tehnisku defektu.

1.4 Neatbilstoša izmantošana

- SIEGENIA ZKS nedrīkst izmantot durvīs mitrās telpās vai telpās, kurās gaisā var būt agresīvas un koroziju veicinošas vielas.
- Ir aizliegts iejaukties un/vai veikt izmaiņas SIEGENIA ZKS.
- SIEGENIA ZKS nav atļauts remontēt. Bojājuma gadījumā SIEGENIA ZKS remontu drīkst veikt uzņēmums KFV vai uzņēmuma KFV pilnvarots klientu apkalpošanas serviss.

1.5 Norādījumi par kopšanu un apkopi

Neizmantojiet agresīvus tīrīšanas līdzekļus vai līdzekļus, kas satur šķīdinātājus. Tādējādi var tikt bojātas konstrukcijas elementu virsmas.

1.6 Montāžas apstākļi un priekšnosacījumi



Pirms montāžas un tās laikā noteikti jāievēro reģionālie celtniecības noteikumi un likumi.

1.7 Izmēru norādes





Visi izmēri ir norādīti milimetros (mm).

1.8 Izmantotie simboli

Šajā dokumentā tiek izmantotas šādas piktogrammas:

	Vispārīgas brīdinājuma zīmes
	Noderīga informācija vai padoms

Šajā dokumentā gaismas diodēm tiek izmantoti šādi simboli:

	gaismas diode nedeg
	gaismas diode deg
	gaismas diode mirgo
	gaismas diode pārmaiņus mirgo attēlotajās krāsās

1.9 Citi attēlojumu veidi

Šīs rakstzīmes instrukcijā ir izmantotas ar šādu nozīmi:

- aiz šī marķējuma esošais teksts ir uzskaitījums;
 - aiz šī marķējuma esošais teksts ir pakārtots uzskaitījums;
- ▶ aiz šī marķējuma esošais teksts ir norādījumi par veicamajām darbībām, kas ir jāveic norādītajā secībā.

Saistītās norādes

() Saistītā norāde tekstā atrodas iekavās.

1.10 Spēkā esošie dokumenti

SIEGENIA ZKS montāžas laikā noteikti ievērojiet visas montāžas un lietošanas instrukcijas, kas ir pievienotas citiem (izvēles) komponentiem.

1.11 Atbilstoša utilizācija



Elektroierīces nedrīkst izmest sadzīves atkritumos. Ierīci, piederumus un iepakojumu nodot videi saudzīgai otrreizējai pārstrādei.

2 Drošība


- Veicot darbus 230 V maiņstrāvas tīklā, ievērot aktuālos VDE noteikumus (piem., VDE 0100), kā arī attiecīgajā valstī spēkā esošos noteikumus.
- Ja elektrības kabeli ievēl klienti, nodrošināt visu polu drošības atvienošanu.
- SIEGENIA ZKS nav atļauts veikt nekādas izmaiņas.
- Nepareizi savienojot vadus, var sabojāt elektroniku.

2.1 Brīdinājuma norādījumu struktūra

Brīdinājuma norādījumi šajā instrukcijā,

- ja tie tiek ņemti vērā, aizsargā pret iespējamām miesas bojājumiem un materiāliem zaudējumiem,
- ar signālvārda palīdzību klasificē apdraudējuma apmēru,
- ar briesmu simbola palīdzību apzīmē miesas bojājumu gūšanas risku,
- norāda apdraudējuma veidu un avotu,
- sniedz norādes par veicamajiem apdraudējumu novēršanas pasākumiem, kā arī aizliedz noteiktu rīcību un izturēšanos.

Brīdinājuma norādījumu struktūra ir veidota pēc šāda principa:

 SIGNĀLVĀRDS
Apdraudējuma veids un avots
Paskaidrojums par apdraudējuma veidu un avotu
<ul style="list-style-type: none"> • Apdraudējuma novēršanas pasākumi

Turklāt briesmu simboli norāda uz brīdinājuma norādījumiem, kas brīdina par miesas bojājumu gūšanas risku.

Apdraudējuma veids un avots norāda apdraudējuma cēloni. Iespējamās sekas, neievērojot brīdinājuma norādījumus, piemēram, ir strāvas trieciena izraisīts dzīvības apdraudējums.

Pie veicamajiem pasākumiem ir norādītas darbības, kuras veicamas apdraudējuma novēršanai vai kuras apdraudējuma novēršanas nolūkā veikt ir aizliegtas.

2.2 Izmantotie brīdinājuma norādījumi

BĪSTAMI

Signālvārds 'Bīstami' apzīmē tiešu apdraudējumu. Šo apdraudējumu nenovēršot, tas izraisīs nāvi vai smagas pakāpes miesas bojājumus.

BRĪDINĀJUMS


Signālvārds 'Brīdinājums' apzīmē iespējamu apdraudējumu. Šo apdraudējumu nenovēršot, tas var izraisīt nāvi vai smagas pakāpes miesas bojājumus.

UZMANĪBU

Signālvārds 'Uzmanību' apzīmē iespējamu bīstamu situāciju. Šo bīstamo situāciju nenovēršot, tā var izraisīt vieglas vai vidēji smagas pakāpes miesas bojājumus.

IEVĒRĪBAI



Signālvārds 'Ievērībai' apzīmē darbības, kas veicamas materiālo bojājumu novēršanas nolūkā. Šo norādījumu ievērošana novērsīs bojājumu rašanos komponentos.

	Informācija, padoms utt.
---	--------------------------

Šis simbols norāda uz īpašām pazīmēm un apstākļiem, kam jāpievērš īpaša uzmanība.

Transponders, Cipartastatūra, Pirkstu nospiedumu skeneris

2.3 Brīdinājuma norādījumi

 BRĪDINĀJUMS	
Dzīvības apdraudējums elektrošoka un īssavienojuma dēļ	
Nepareizs SIEGENIA piekļuves kontroles sistēmu pieslēgums	
<ul style="list-style-type: none"> • Ja elektrības kabeli ievelk klients, nodrošināt visu polu drošības atvienošanu. • Veicot darbus 230 V maiņstrāvas tīklā, ievērot aktuālos VDE noteikumus (piem., VDE 0100), kā arī attiecīgajā valstī spēkā esošos noteikumus. 	
	Ja enerģiju vadoši vadi tiek izvietoti paralēli datu vadiem (ISDN, DSL, u. c.), var tik negatīvi ietekmēts, piemēram, datu pārraides ātrums.

3 Montāžas apstākļi un priekšnosacījumi

Pirms montāžas un tās laikā noteikti jāievēro tālāk norādītie noteikumi un nosacījumi:

- attiecībā uz frēzēšanas un urbumu izmēriem ievērojiet attiecīgās pozīcijas un izmērus norādītās tolerances robežās;
- ZKS iemontējiet saskaņā ar šo instrukciju;
- montāžai izmantojiet komplektā ietilpstošos stiprinājuma materiālus;
- pēc frēzēšanas iztīriet no frēzētajām iedobēm skaidas.

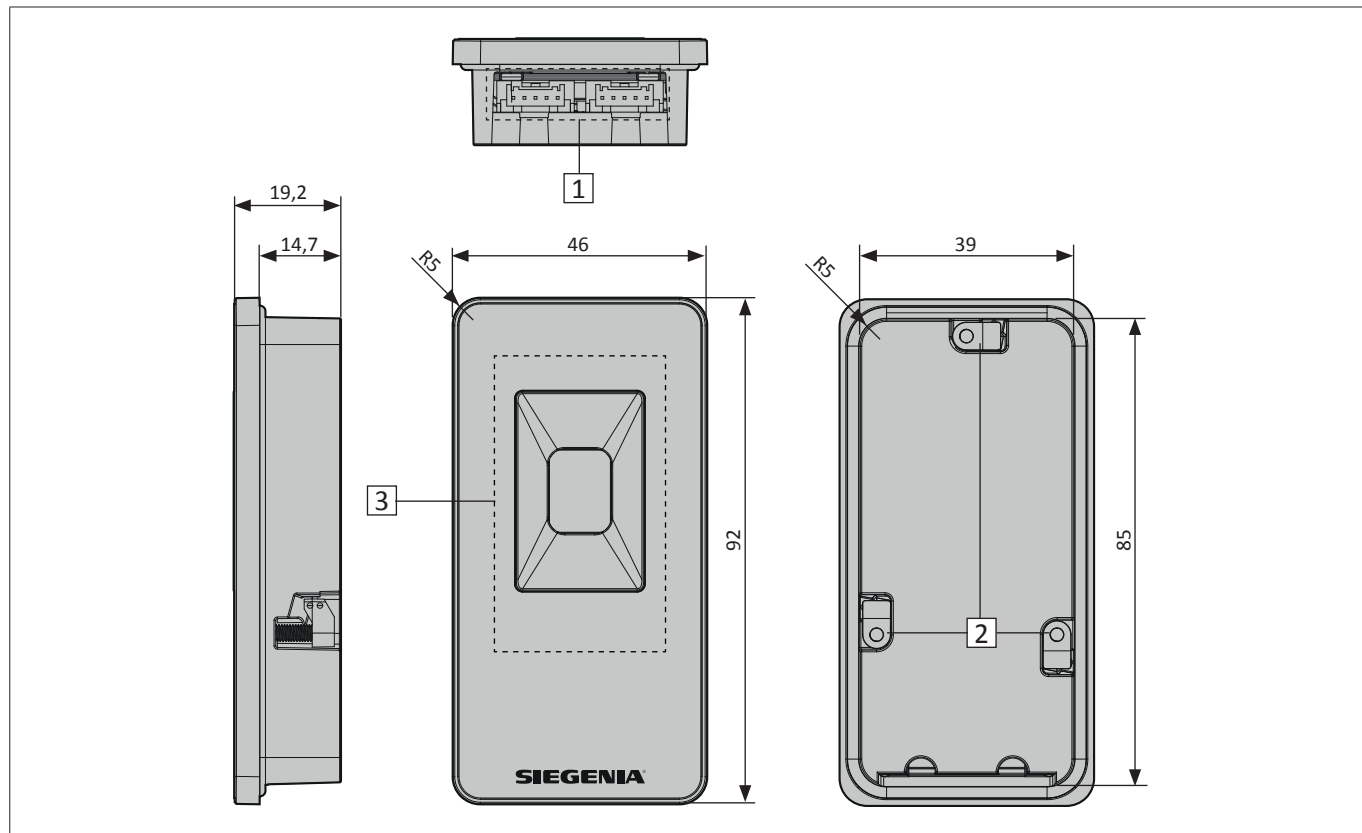
4 Tehniskā specifikācija

Nosaukums	Dati
Barošanas spriegums (ar funkciju)	no 9 V DC līdz 30 V DC
Enerģijas patēriņš	
Transponders	5,4 W
Cipartastatūra	3,24 W
Pirkstu nospiedumu skeneris	2,52 W
Aizsardzības pakāpe	III
Aizsardzības veids	Montāža durvju vārtņē: IP54 priekšpusē Montāža virsapmetuma korpusā: IP54 priekšpusē
Darba temperatūras diapazons	no -25° C līdz +70° C
Komunikācija, izmantojot kabeļus	2 x SI-BUS (115k bods pusduplekss / 120 Ω terminācija)
Komunikācija, izmantojot lietotni	WLAN (2,4 GHz / 802.11b/g/n/e/i)
Komunikācija bez atslēgas	Bluetooth (V4.2 BR/EDR un BLE)
Komunikācija, izmantojot transponderu	Atbalsta šādas RFID birkas: - mifare desfire EV1 - mifare desfire EV2 - NFC (Near Field Communication)
Kodēšana	AES 128 biti
Apgaismojums	6 x RGB LED (krāsains)
Spilgtums	regulējams: - automātiski ar gaismas sensoru - manuāli

Transponders, Cipartastatūra, Pirkstu nospiedumu skeneris

5 Funkcijas

5.1 Izmēri, pieslēgumi un vadības elementi



Pozīcija	Nosaukums
1	Pieslēguma ligzdas SI-BUS savienojumam
2	Stiprinājums montāžai koka, plastmasas un alumīnija durvīs ar skrūvēm un spailēm
3	Vadības elements: transponders, cipartastatūra, pirkstu nospiedumu skeneris

5.2 Darbības veidi

5.2.1 ZKS ar KfV piedziņu

ZKS komunicē digitāli, izmantojot SI-BUS protokolu ar KfV daudzpunktu slēdzenes elektromehānisko piedziņu. Piedziņa (A atvērējs 2.2, GENIUS 2.2, GENIUS PANIK 2.2) pārņem vedēja funkciju un ZKS tiek darbinātas sekotāj režīmā. Vienā BUS sistēmā var iesaistīt līdz desmit sekotājkomponentiem (maks. 3 x ZKS un 7 x SI-BUS IO modulis/smart). Atkarībā no montāžas varianta (skatīt 6.1. nodaļu) SI-BUS sistēma jāterminē pie pēdējā sekotājkomponenta vai barošanas bloka ar terminācijas spraudni vai terminācijas kabeli.

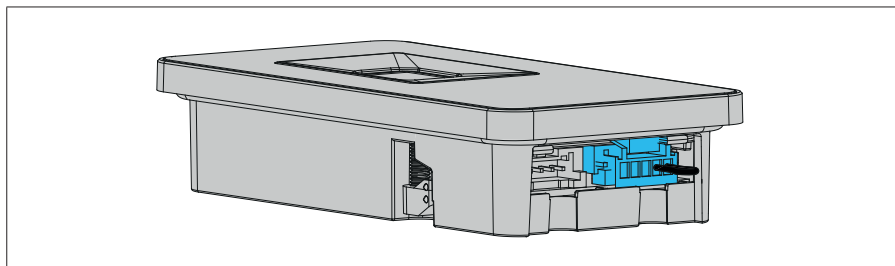
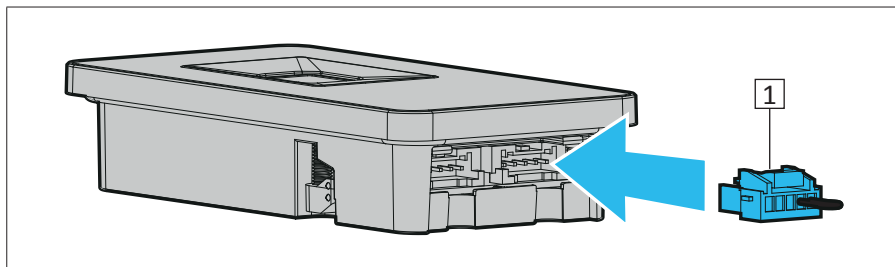
5.2.2 ZKS ar SI-BUS IO moduli pie citu ražotāju sistēmām

Savienojumā ar SI-BUS IO moduli ZKS var izmantot pie citu ražotāju sistēmām (piem., garāžas vārtu piedziņa, E atvērējs utt.).

ZKS komunicē digitāli, izmantojot SI-BUS protokolu ar SI-BUS IO moduli. SI-BUS IO modulis pārņem vedēja funkciju. Vienā BUS sistēmā var darbināt līdz trim ZKS. Pēdējais sekotājkomponents jāterminē ar terminācijas spraudni vai terminācijas kabeli.

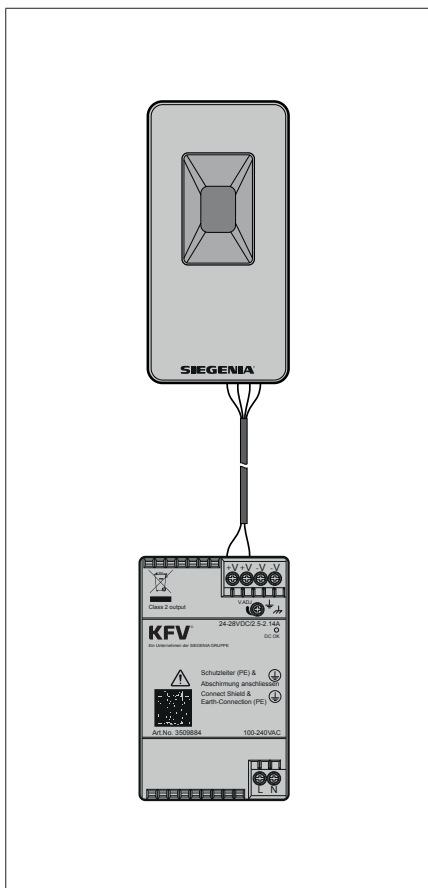
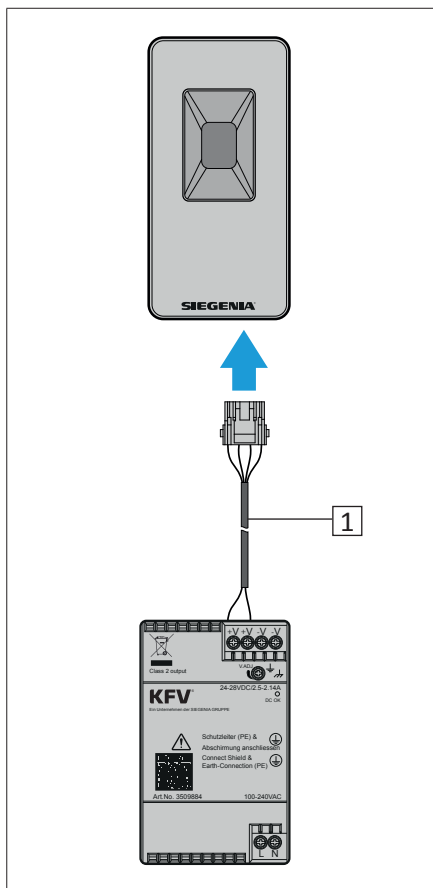
5.3 Terminācija

Pēdējais komponents SI-BUS sistēmā jāterminē. Skatīt arī nodaļu „Darbības veidi”.



Terminācija ar spraudni

- ▶ SI-BUS sistēmas terminācijai iespraudiet komplektā ietilpstošo JST terminācijas spraudni [1] brīvā SI-BUS ligzdā.



Terminācija ar kabeli

- ▶ SI-BUS sistēmas terminācijai iespraudiet no montāžas slides barošanas bloka nākošo kabeli ar spraudni [1] brīvā SI-BUS ligzdā.

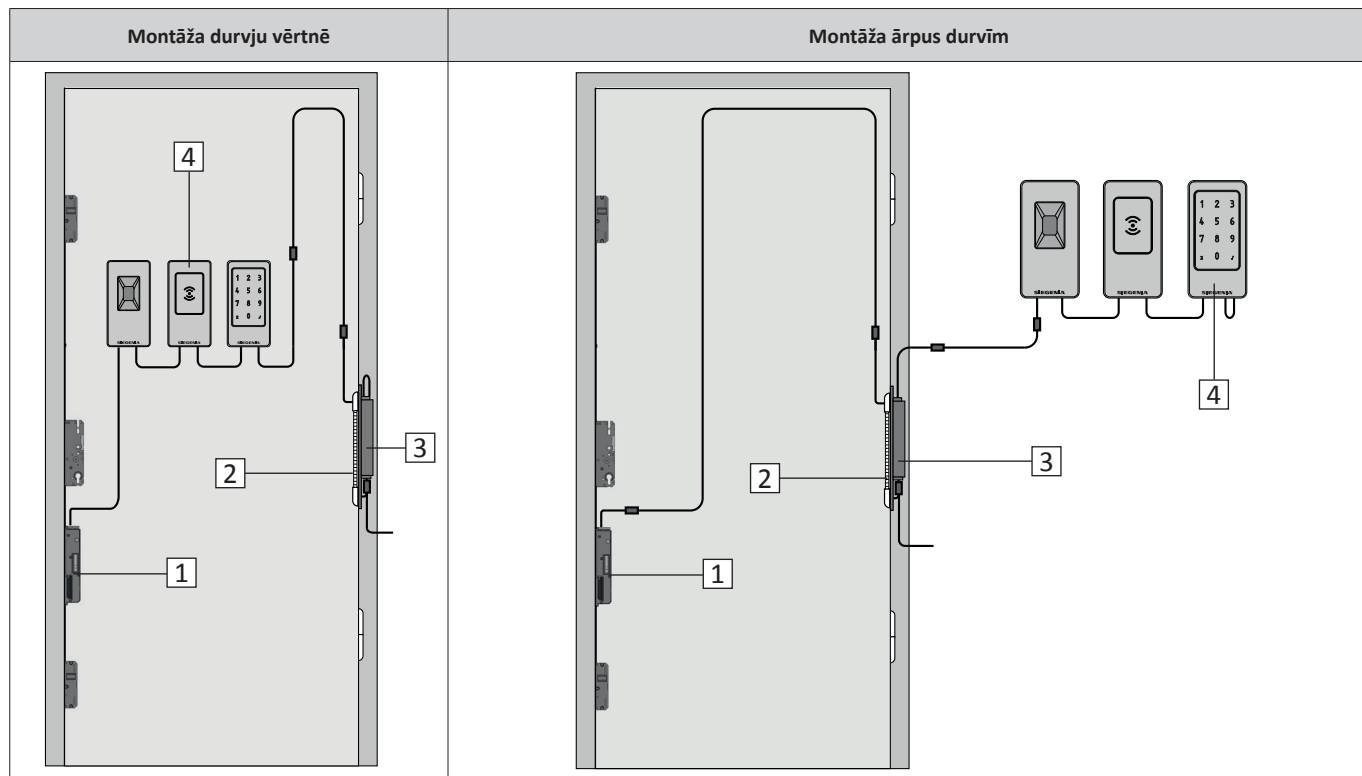
Transponders, Cipartastatūra, Pirkstu nospiedumu skeneris

6 Montāža

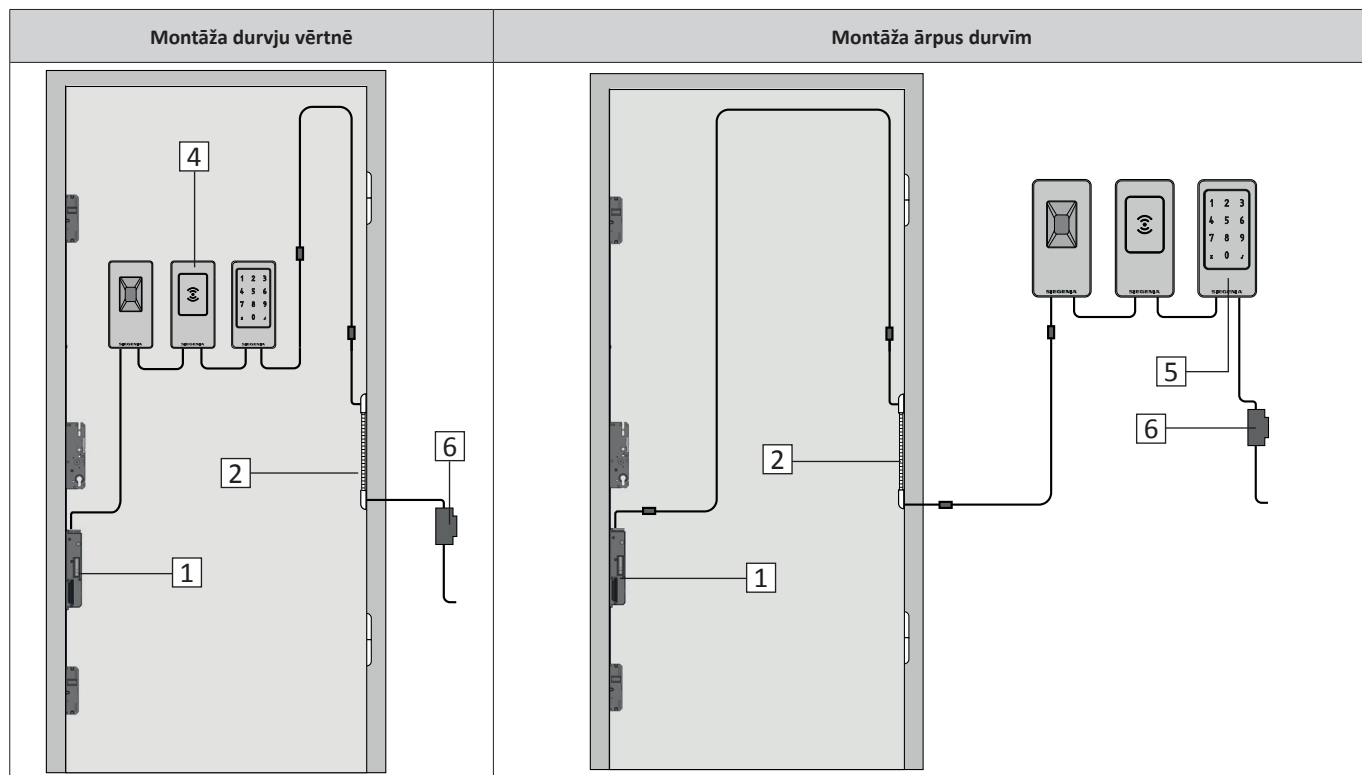
6.1 Montāžas varianti

ZKS piemērota gan montāžai durvju vērtņē, gan virsapmetuma montāžai ārpus durvīm ar papildus pieejamu virsapmetuma korpusu. Elektroapgādei var izmantot rāmī integrētu barošanas bloku vai montāžas slīdes barošanas bloku.

6.1.1 Kabeļu izvietošana ZKS ar rāmī integrētu barošanas bloku



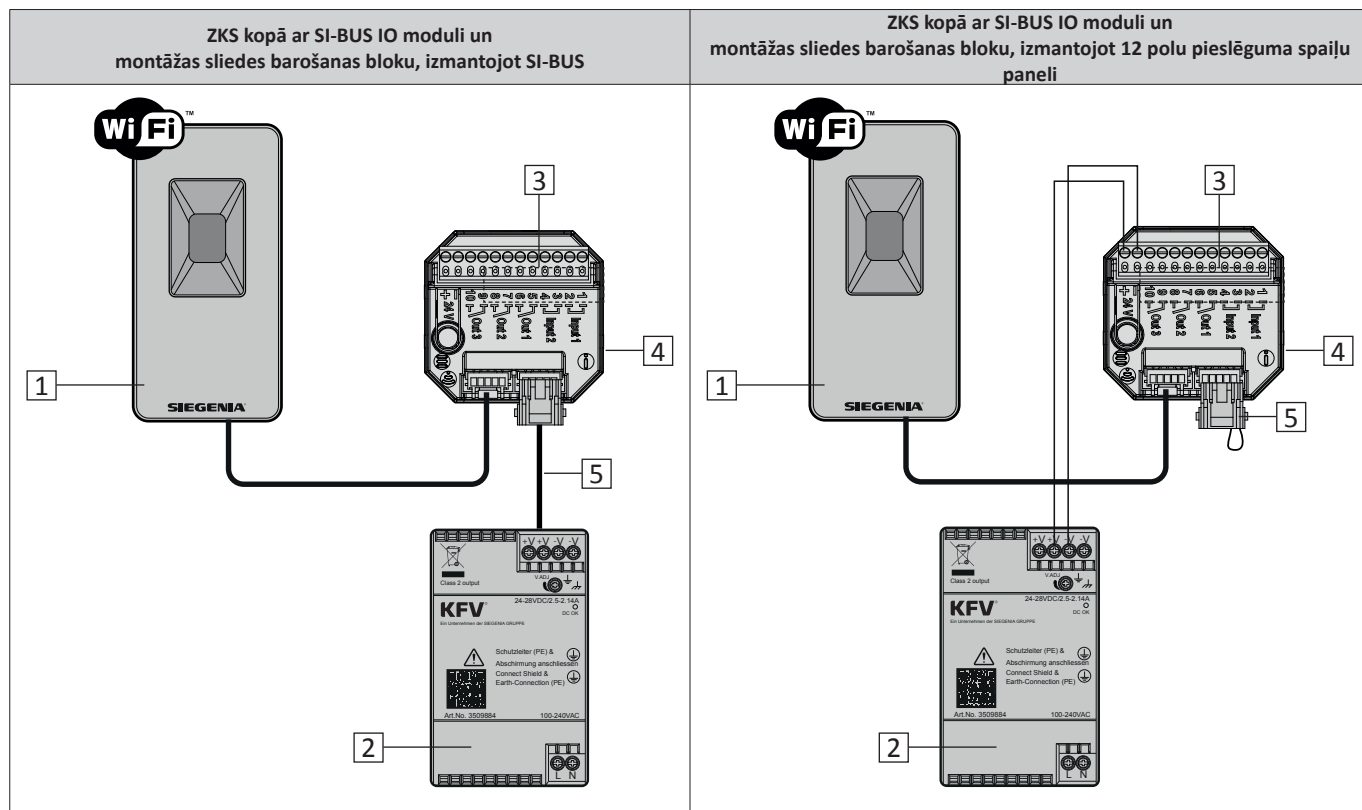
6.1.2 Kabeļu izvietošana ZKS ar montāžas slīdes barošanas bloku



Transponders, Cipartastatūra, Pirkstu nospiedumu skeneris

Pozīcija	Nosaukums
1	Elektromehāniska KfV piedziņa (atvēršanas motors A-Öffner, GENIUS 2.2, GENIUS PANIK 2.2)
2	Kabeļa pāreja
3	Rāmī integrēts barošanas bloks
4	SIEGENIA ZKS (transponders, cipartastatūra, pirkstu nospiedumu skeneris); terminācija ar JST spraudni
5	SIEGENIA ZKS (transponders, cipartastatūra, pirkstu nospiedumu skeneris); terminācija ar kabeli
6	Montāžas sliedes barošanas bloks ar termināciju sistēmai ZKS

6.1.3 Kabeļu izvietošana ZKS ar SI-BUS IO moduli un montāžas sliedes barošanas bloku



Pozīcija	Nosaukums						
1	ZKS (transponders, cipartastatūra, pirkstu nospiedumu skeneris) pie SI-BUS IO moduļa SI-BUS						
2	Montāžas sliedes barošanas bloks; pieslēdzot pie 12 polu spaiļu paneļa: <table border="1" style="margin-left: 40px;"> <thead> <tr> <th>Montāžas sliedes barošanas bloka pieslēgums</th> <th>SI-BUS IO moduļa pieslēgums</th> </tr> </thead> <tbody> <tr> <td>V+</td> <td>24V DC (+) In</td> </tr> <tr> <td>V-</td> <td>24V DC (-) In</td> </tr> </tbody> </table>	Montāžas sliedes barošanas bloka pieslēgums	SI-BUS IO moduļa pieslēgums	V+	24V DC (+) In	V-	24V DC (-) In
Montāžas sliedes barošanas bloka pieslēgums	SI-BUS IO moduļa pieslēgums						
V+	24V DC (+) In						
V-	24V DC (-) In						
3	12 polu pieslēguma spaiļu panelis, piem., garāžas vārtu piedziņas, atvēršanas motora A-Öffner, virpuļdurvju piedziņas pieslēgšanai: 1/2 = bezpotenciāla ieejas kontakts 1 3/4 = bezpotenciāla ieejas kontakts 2 5/6 = bezpotenciāla izejas kontakts 1 7/8 = bezpotenciāla izejas kontakts 2 9/10 = bezpotenciāla izejas kontakts 3 11 = 24 V DC (-) In 12 = 24 V DC (+) in						
4	SI-BUS IO modulis						
5	Terminācija						

Transponders, Cipartastatūra, Pirkstu nospiedumu skeneris

6.2 Montāžas darbības



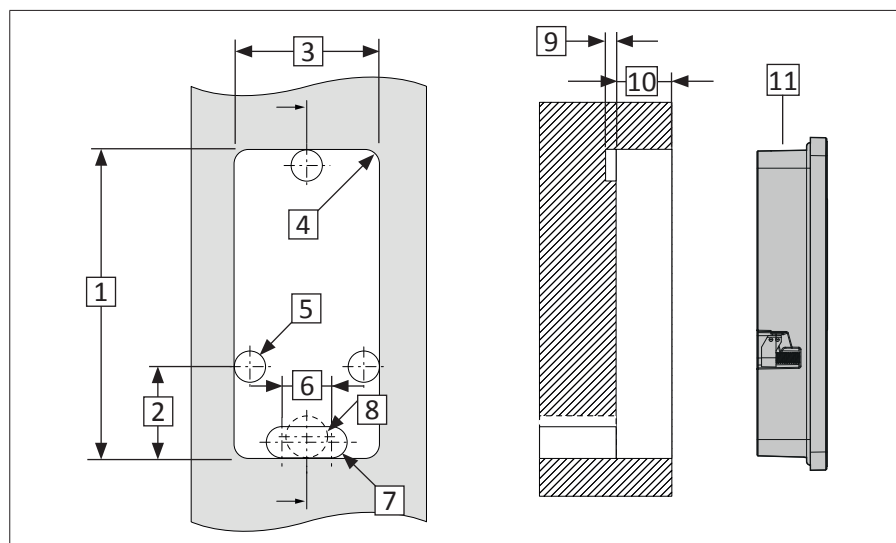
SI-BUS IO moduļa montāžu skatiet attiecīgajā montāžas instrukcijā!

BRĪDINĀJUMS**Dzīvības apdraudējums elektrošoka dēļ!**

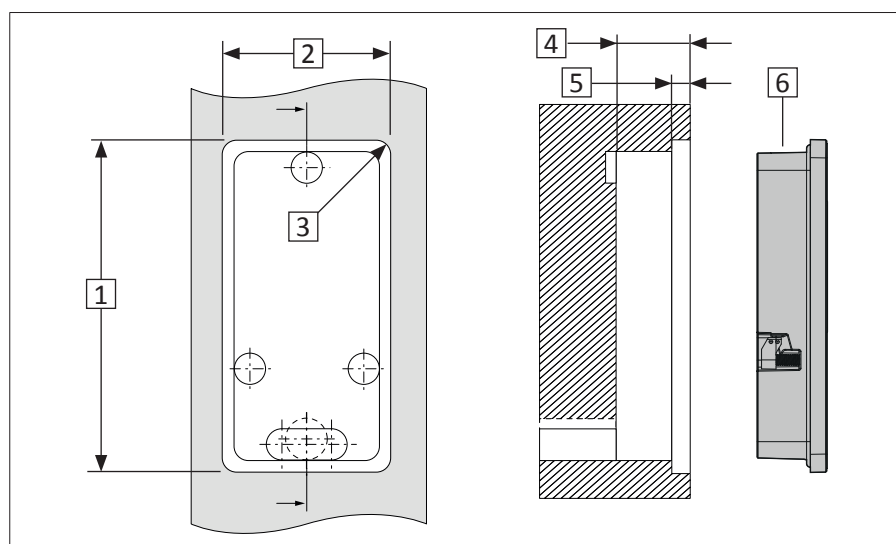
Neizolēti elektriskie komponenti.

- Pirms montāžas noteikti atvienojiet pieslēguma kabeli no elektrības.
- Veicot darbus 230 V maiņstrāvas tīklā, ievērot aktuālos VDE noteikumus (piem., VDE 0100), kā arī attiecīgajā valstī spēkā esošos noteikumus.

6.2.1 Montējot durvju vārtņē, veikt iefrēzēšanu

**Vadības elements, kas piekļaujas durvju vārtnei**

- [1] = 85,5 mm
- [2] = 27 mm
- [3] = 39,5 mm
- [4] = R5 mm
- [5] = 3 x Ø10 mm
- [6] = 18 mm
- [7] = Ø10 mm
- [8] = Ø13 mm
- [9] = 5 mm
- [10] = 15,2 mm
- [11] = SIEGENIA ZKS

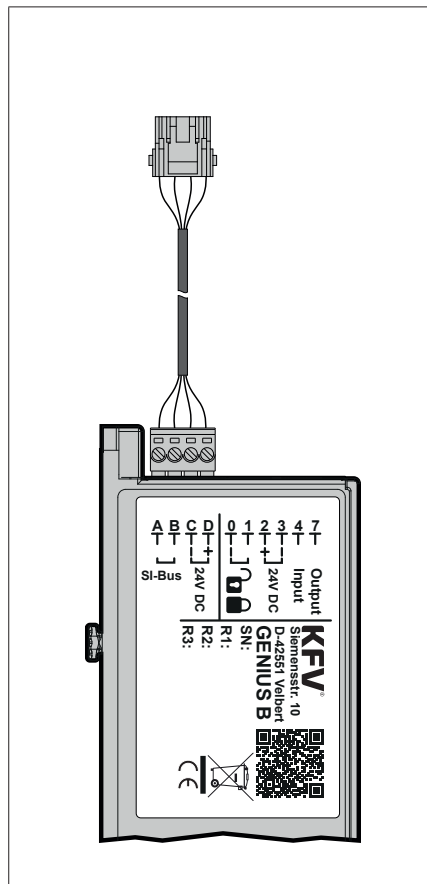
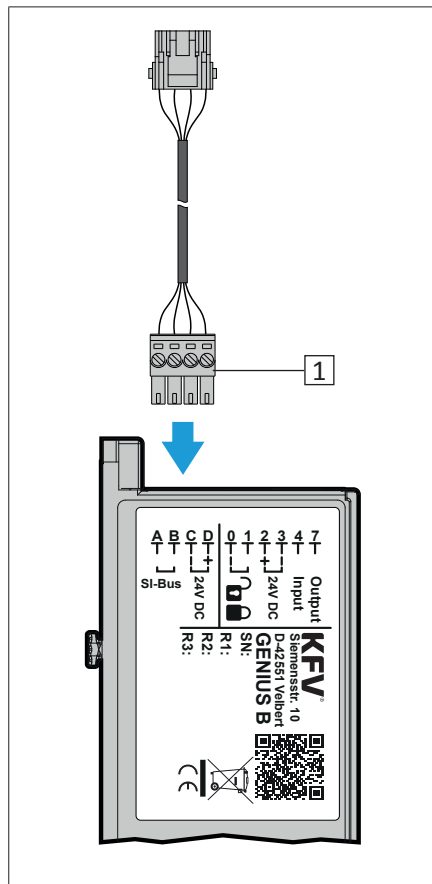
**Vadības elements, kas ir vienā līmenī ar durvju vārtņi**

- Veikt atbilstošu pakāpenisku frēzējumu
- [1] = 92,5 mm
- [2] = 46,5 mm
- [3] = R5 mm
- [4] = 19,7 mm
- [5] = 4,5 mm
- [6] = SIEGENIA ZKS

6.2.2 Plug-and-play kabeļa izvietošana

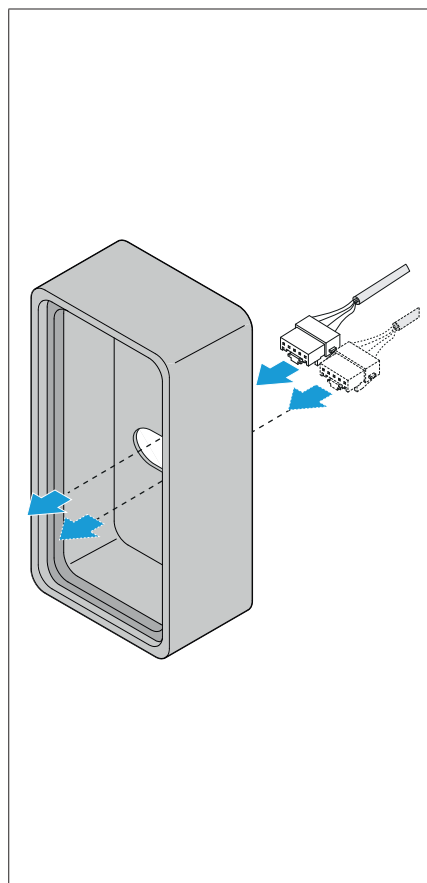
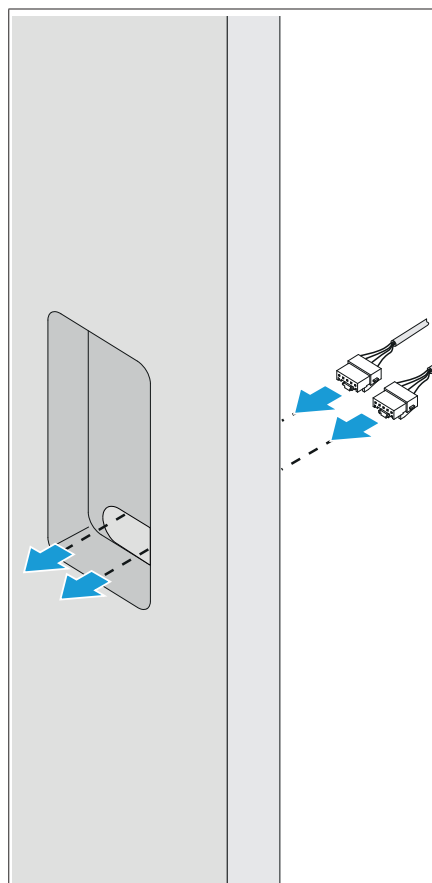
Atkarībā no montāžas varianta novietojiet kabeli durvīs vai ārpus durvīm (skatīt 6.1. nodaļu).

6.2.3 Plug-and-play kabeļi ar rāmī integrētu barošanas bloku



KFV piedziņas pieslēgšana pie ZKS

- Zaļo pārejas kabeļa PTR spraudni [1] pievienojiet piedziņas pieslēgvietai (atvēršanas motors A-Öffner/GENIUS) ar apzīmējumu „SI-Bus” (A līdz D).

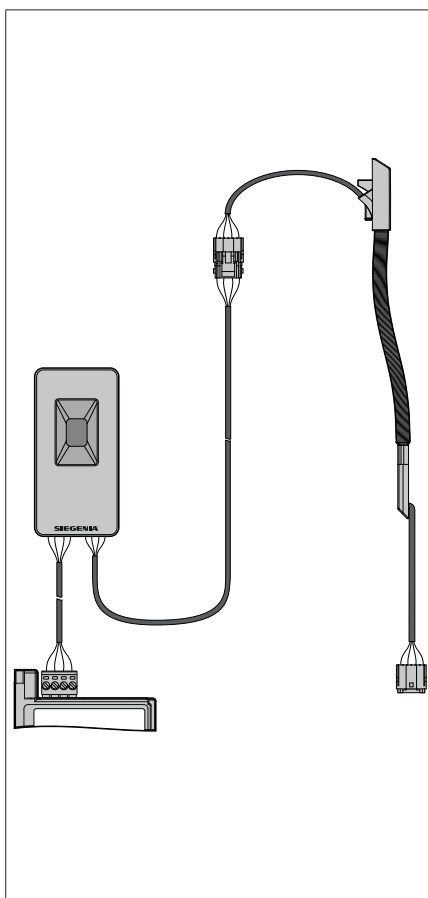
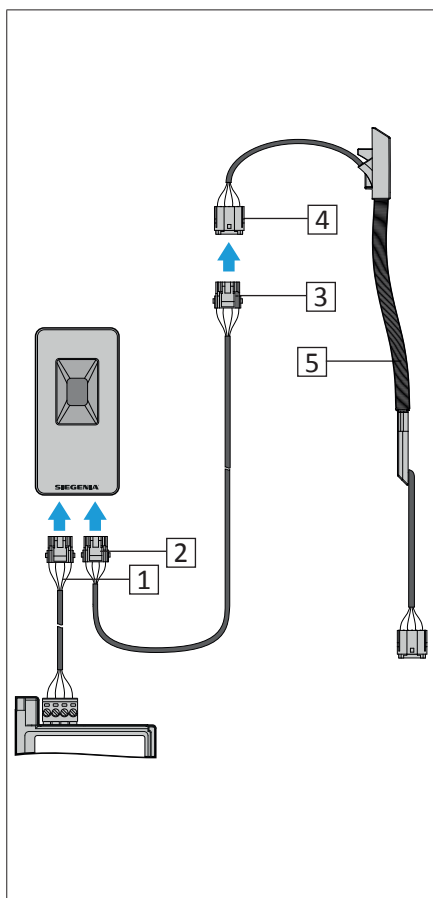


SI-BUS kabelis sistēmai ZKS

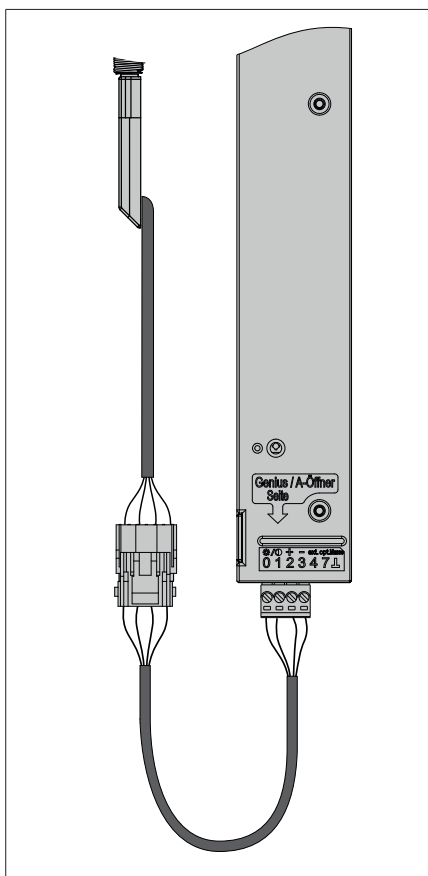
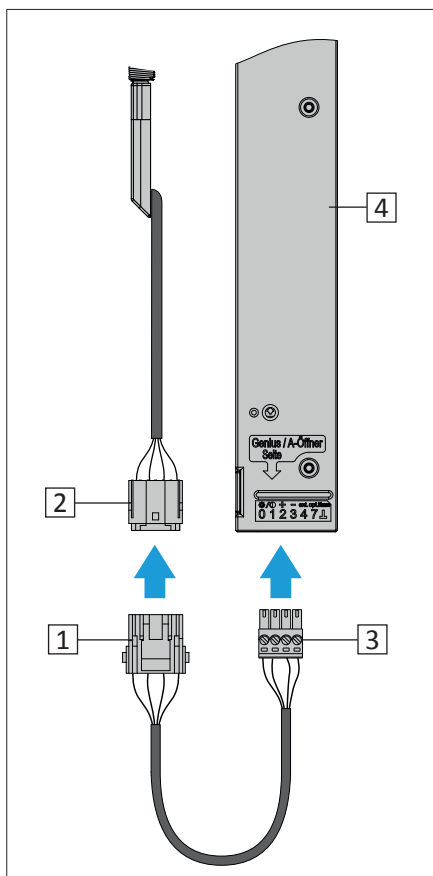
- SI-BUS kabeļus, kas iet uz ZKS, caur ZKS frēzētajiem caurumiem, ievielciet durvju vārtņē vai caur kabeļa kanālu virsapmetuma korpusā. Otrs kabelis virsapmetuma korpusam nepieciešams tikai tad, ja tiek izmantota vairāk nekā viena ZKS.

Transponders, Cipartastatūra, Pirkstu nospiedumu skeneris

ZKS montējot durvju vērtņē

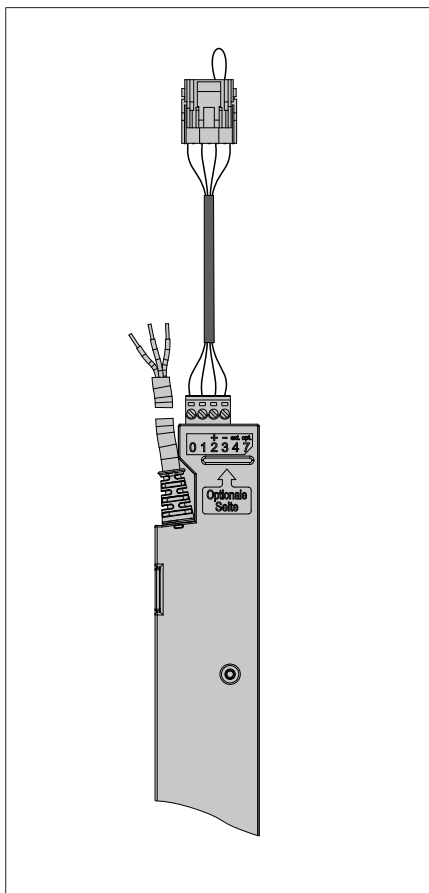
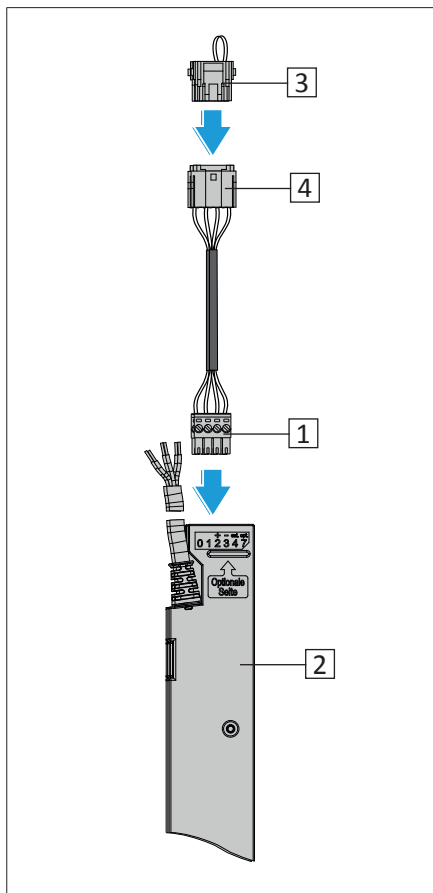


- ▶ Pārejas kabeļa spraudni [1] savienojiet ar ZKS SI-BUS ligzdu.
- ▶ Pagarinātājkaabeļa spraudni [2] iespraudiet vēl brīvajā ZKS SI-BUS ligzdā.
- ▶ Savienojiet pagarinātājkaabeļa spraudni [3] ar ligzdu [4] no kabeļa pārejas [5] vai iepriekš ar papildu ZKS ligzdu.



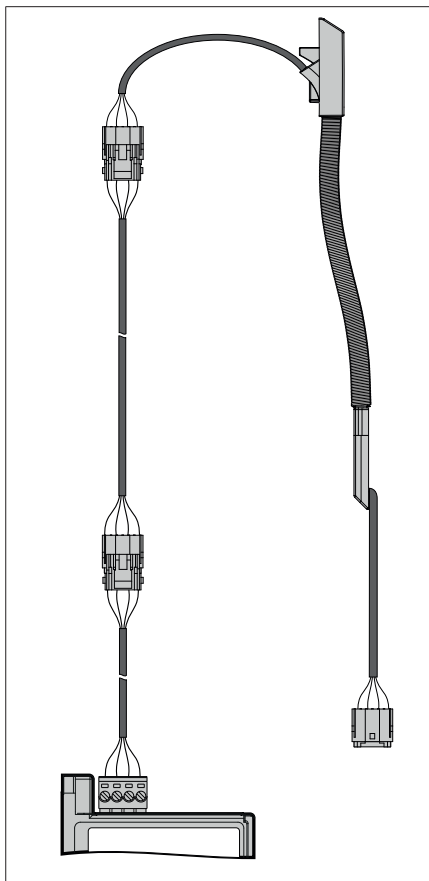
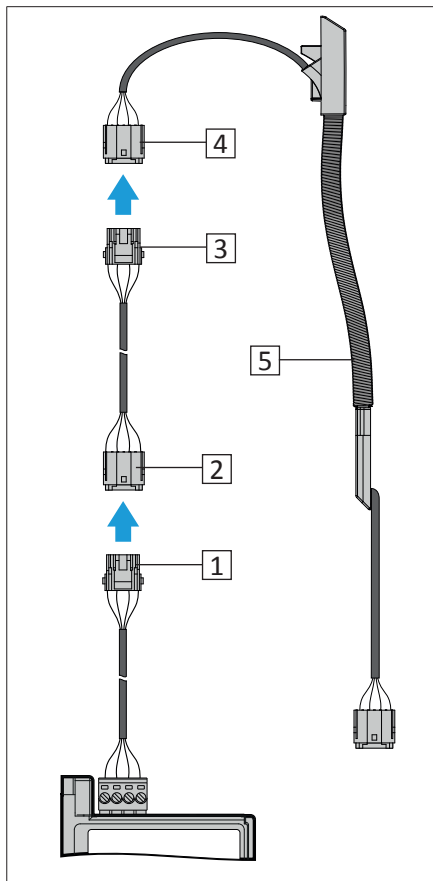
- ▶ Spraudni [1] no barošanas bloka pārejas kabeļa iespraudiet kabeļa pārejas ligzdā [2].
- ▶ Zaļo pārejas kabeļa PTR spraudni [3] pievienojiet barošanas bloka [4] pieslēgvietai „GENIUS/A-Öffner” (0 līdz 3).

Transponders, Cipartastatūra, Pirkstu nospiedumu skeneris



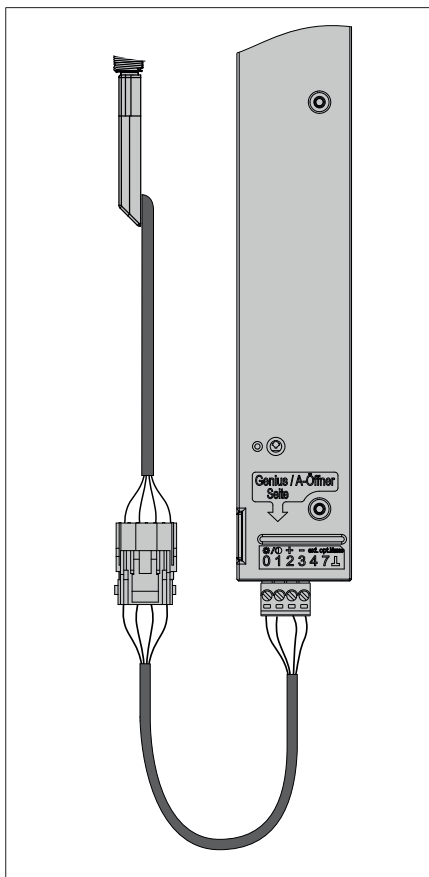
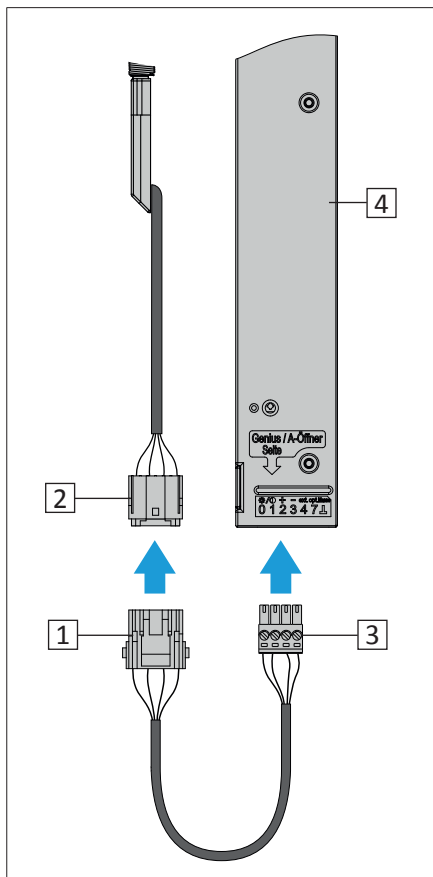
- ▶ Sistēmas terminācijai zaļo pārejas kabeļa PTR spraudni [1] pievienojiet barošanas bloka [2] pieslēgvietai „izvēles puse” (0 līdz 3).
- ▶ Terminācijas spraudni [3] pievienojiet barošanas bloka pārejas kabeļa pieslēgvietai [4].

Montējot ZKS ārpus durvīm

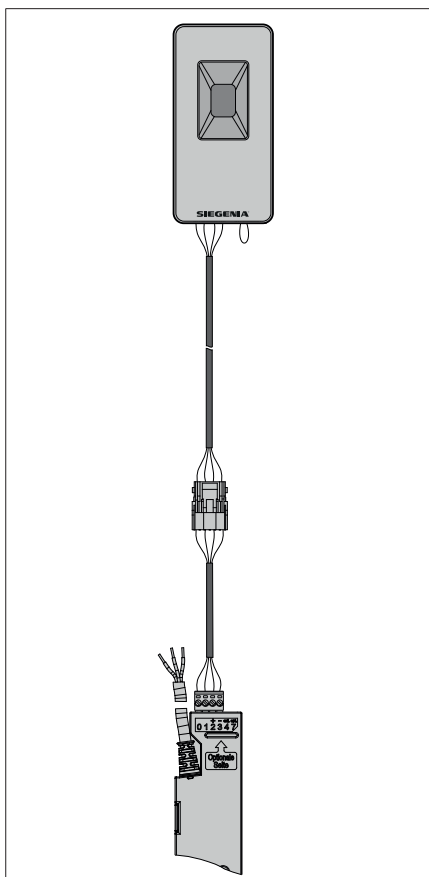
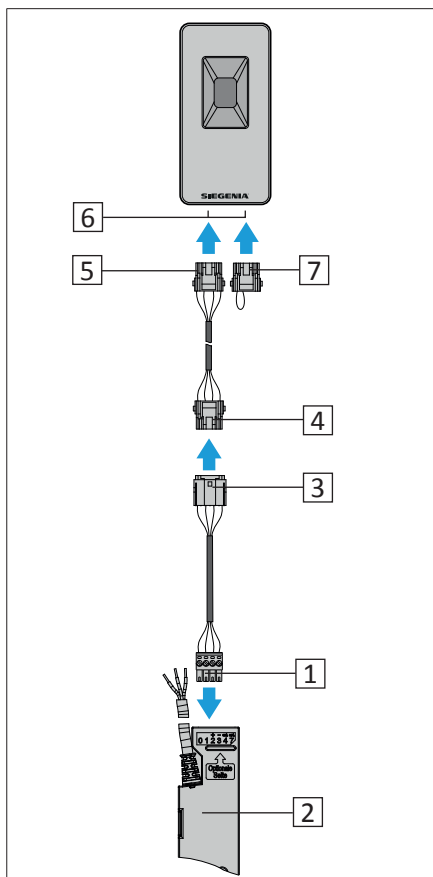


- ▶ Pārejas kabeļa spraudni [1] savienojiet ar pagarinātājkabeļa ligzdu [2].
- ▶ Pagarinātājkabeļa spraudni [3] iespraudiet kabeļa pārejas [5] ligzdā [4].

Transponders, Cipartastatūra, Pirkstu nospiedumu skeneris

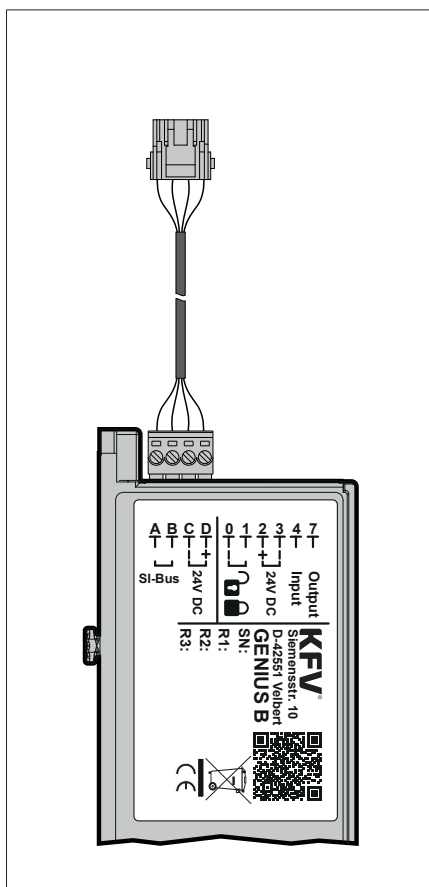
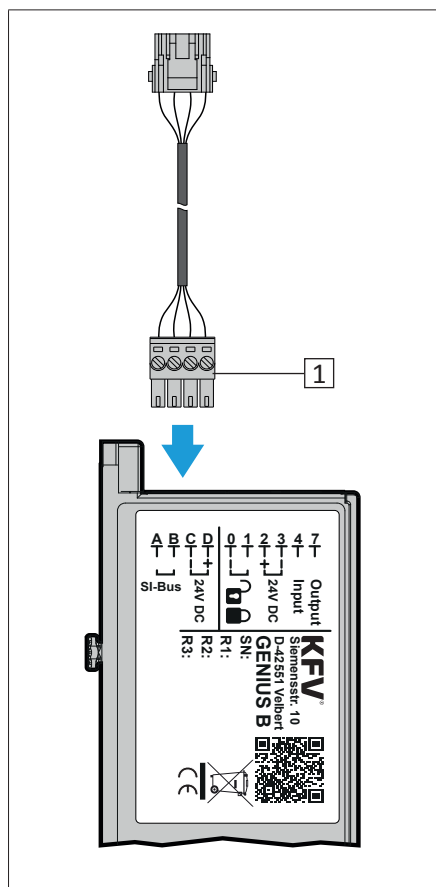


- ▶ Spraudni [1] no barošanas bloka pārejas kabeļa iespraudiet kabeļa pārejas ligzdā [2].
- ▶ Zaļo pārejas kabeļa PTR spraudni [3] pievienojiet barošanas bloka [4] pieslēgvietai „GENIUS/A-Öffner puse” (0 līdz 3).



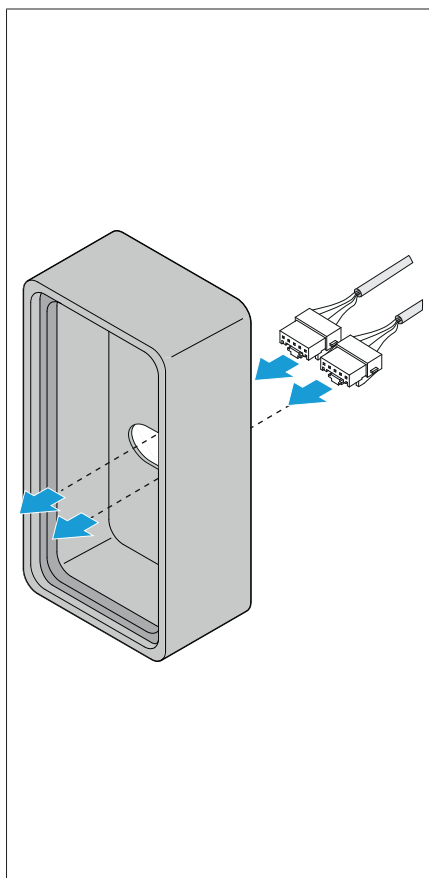
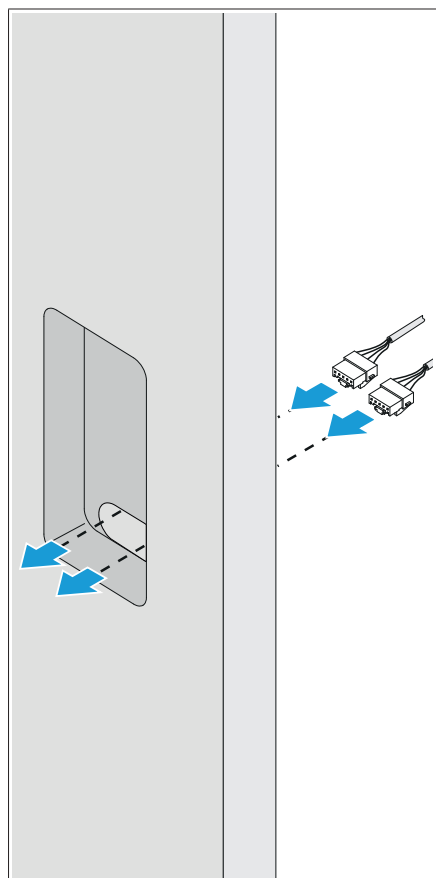
- ▶ Zaļo pārejas kabeļa PTR spraudni [1] pievienojiet barošanas bloka [2] pieslēgvietai „izvēles puse” (0 līdz 3).
- ▶ Pievienojiet pārejas kabeļa ligzdai [3] pagarinātājkabeļa spraudni [4] un spraudni [5] brīvai ZKS ligzdai [6].
- ▶ Sistēmas terminācijai iespraudiet terminācijas spraudni [7] otrajā SI-BUS pieslēgvietā [6] vai iepriekš savienojiet SI-BUS pieslēgvietu ar papildu ZKS ligzdu.

6.2.4 Plug-and-play kabeļi ar montāžas sliedes barošanas bloku



KFV piedziņas pieslēgšana pie ZKS

- Zaļo pārejas kabeļa PTR spraudni [1] pievienojiet piedziņas pieslēgvietai (A-Öffner/GENIUS) ar apzīmējumu „SI-Bus” (A līdz D).

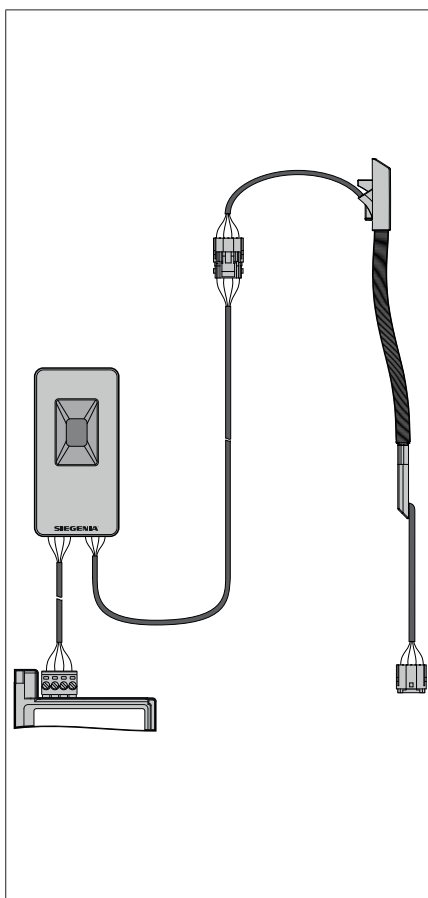
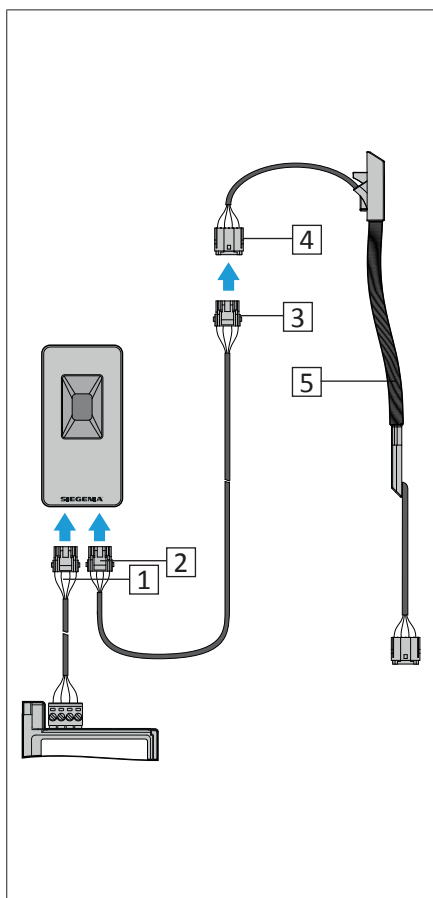


SI-BUS kabelis sistēmai ZKS

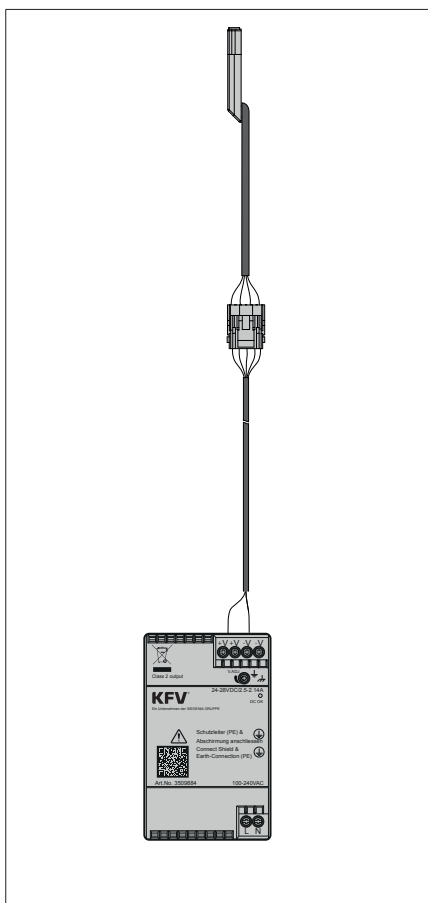
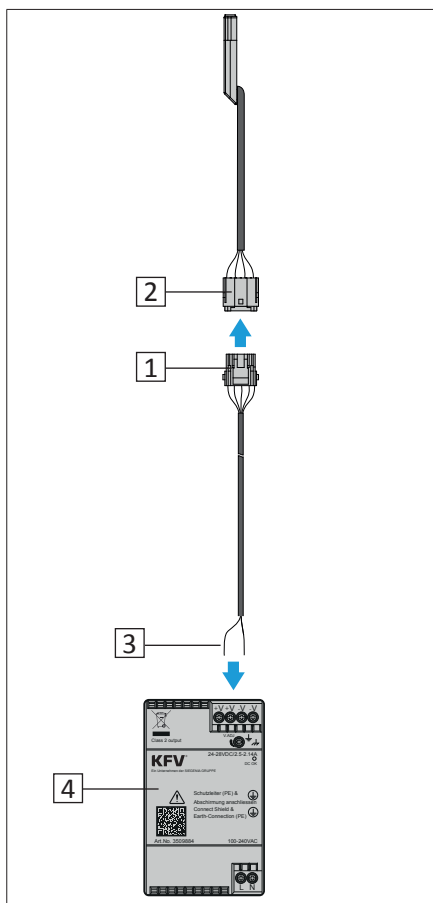
- SI-BUS kabeļus, kas iet uz ZKS, caur ZKS frēzētajiem caurumiem vai caur kabeļa kanālu ievelciet virsapmetuma korpusā.

Transponders, Cipartastatūra, Pirkstu nospiedumu skeneris

ZKS montējot durvju vērtņē




- ▶ Pārejas kabeļa spraudni [1] savienojiet ar ZKS SI-BUS ligzdu.
- ▶ Pagarinātājkaabeļa spraudni [2] iespraudiet vēl brīvajā ZKS SI-BUS ligzdā.
- ▶ Savienojiet pagarinātājkaabeļa spraudni [3] ar ligzdu [4] no kabeļa pārejas [5] vai iepriekš ar papildu ZKS ligzdu.

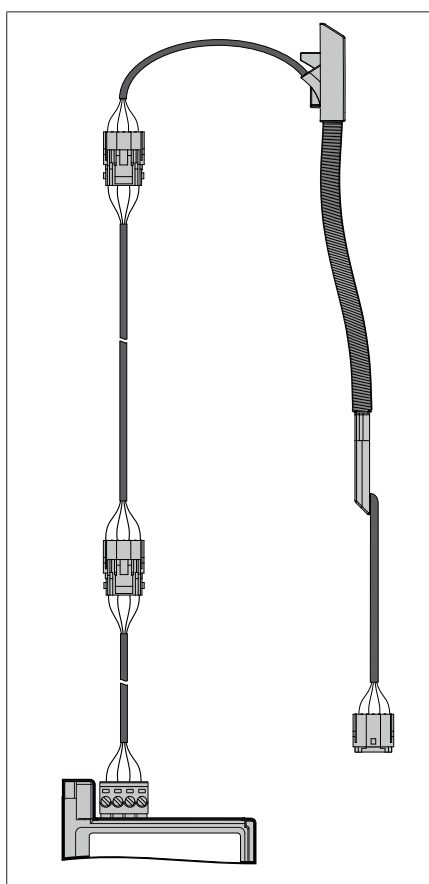
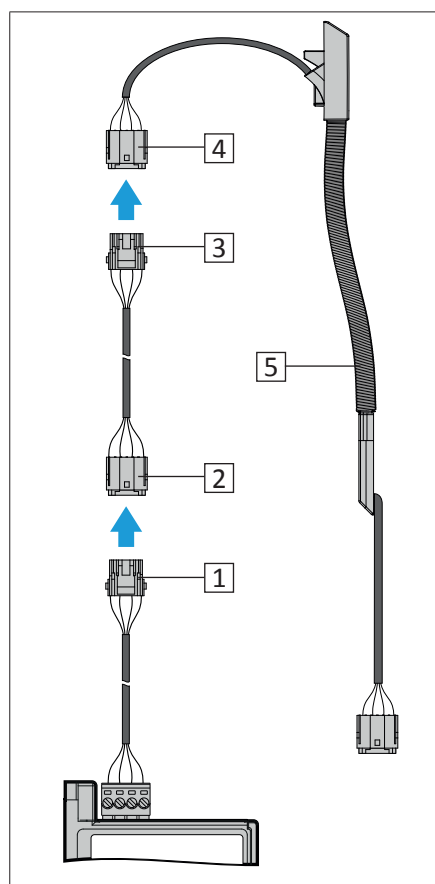


- ▶ Spraudni [1] no barošanas bloka pārejas kabeļa iespraudiet kabeļa pārejas ligzdā [2].
- ▶ Pārejas kabeļa vaļējo galu (Open End) [3] no barošanas bloka pie montāžas sliedes barošanas bloka [4] novietojiet šādi:

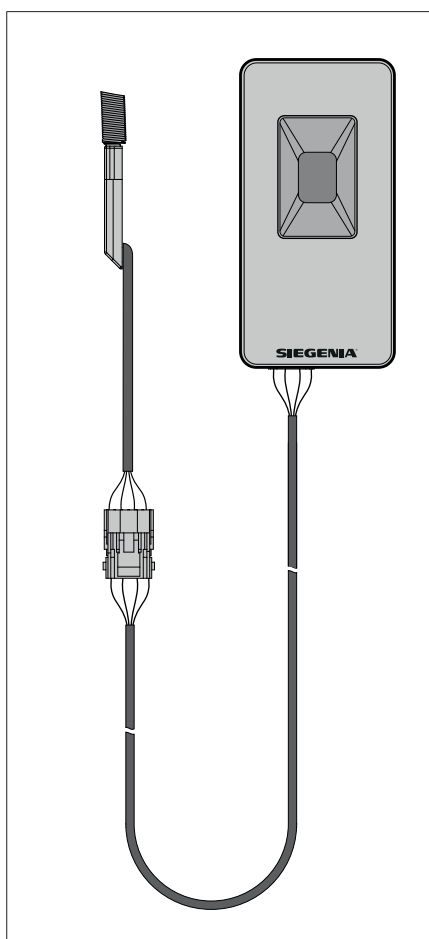
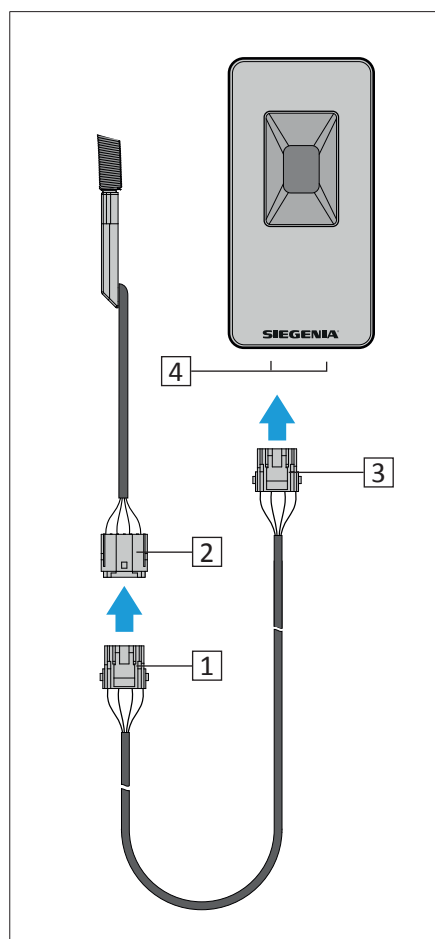
Pārejas kabelis	Barošanas bloks
balts	(+V)
brūns	(-V)

 Terminācija notiek ar kabeli.

Montējot ārpus durvīm

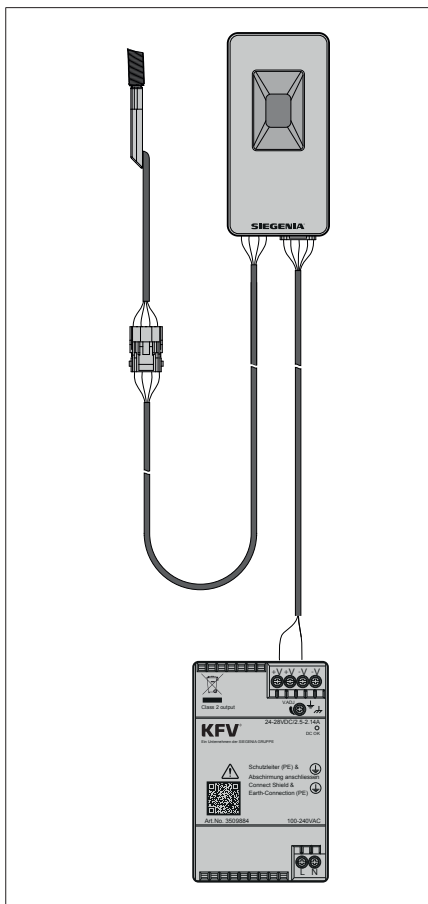
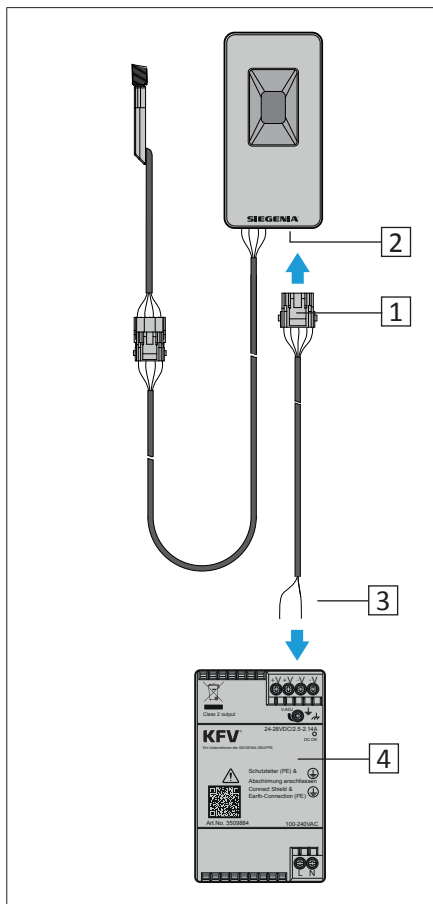


- ▶ Pārejas kabeļa ligzdu [1] savienojiet ar pagarinātājkabeļa spraudni [2].
- ▶ Pagarinātājkabeļa ligzdu [3] savienojiet ar kabeļa pārejas [5] spraudni [4].




- ▶ Spraudni [1] no pārejas kabeļa iespraudiet kabeļa pārejas ligzdā [2].
- ▶ Pārejas kabeļa spraudni [3] iespraudiet ZKS SI-BUS pieslēgumā [4].

Transponders, Cipartastatūra, Pirkstu nospiedumu skeneris

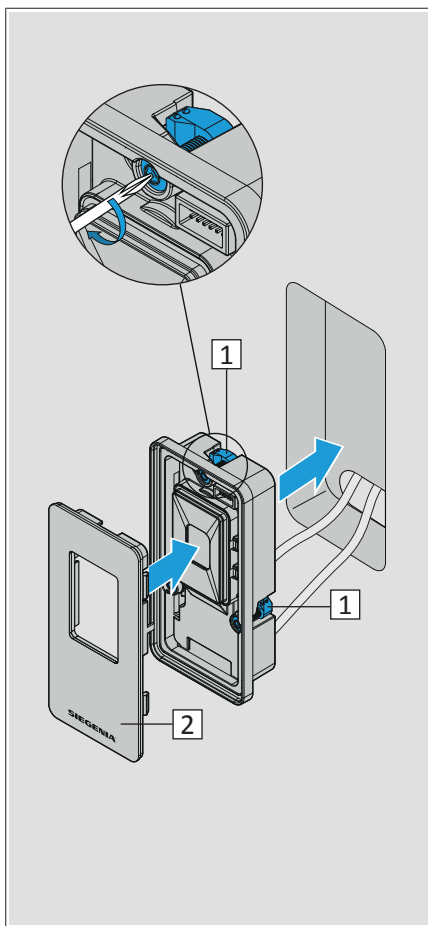
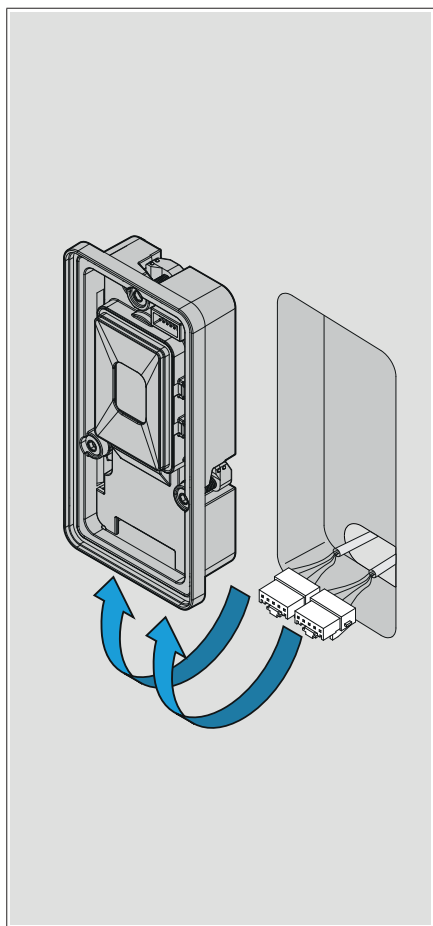


- ▶ Ligzdu [1] no barošanas bloka pārejas kabeļa pievienojiet brīvajai ZKS SI-BUS pieslēgvietai [2]. Izmantojot SI-BUS pieslēgvieta [2], var pēc izvēles pievienot papildu ZKS.
- ▶ Pārejas kabeļa vaļējo galu (Open End) [3] no barošanas bloka pie montāžas sliedes barošanas bloka [4] novietojiet šādi:


Pārejas kabelis	Barošanas bloks
balts	(+V)
brūns	(-V)

 Terminācija notiek ar kabeli.

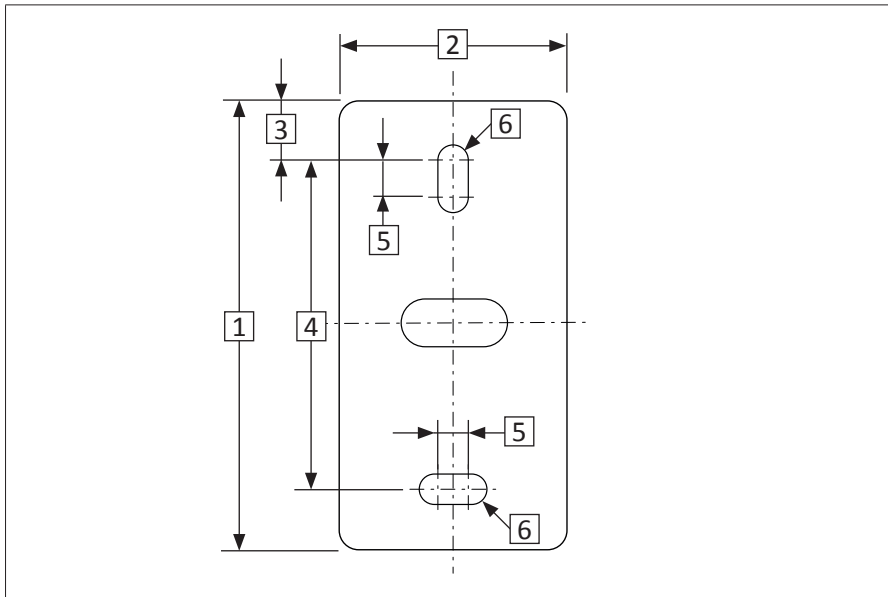
6.3 ZKS montāža durvju vārtņē



- ▶ SI-BUS spraudņus iespraudiet ZKS SI-BUS pieslēgvieta.
- ▶ Ielieciet ZKS izfrēzētajā atverē un nostipriniet ZKS durvju vārtņē ar esošo skrūvju un spaiļu [1] palīdzību.
- ▶ Komplektā ietilpstošo vadības bloku [2] uzlieciet vienā līmenī ar virsmu.

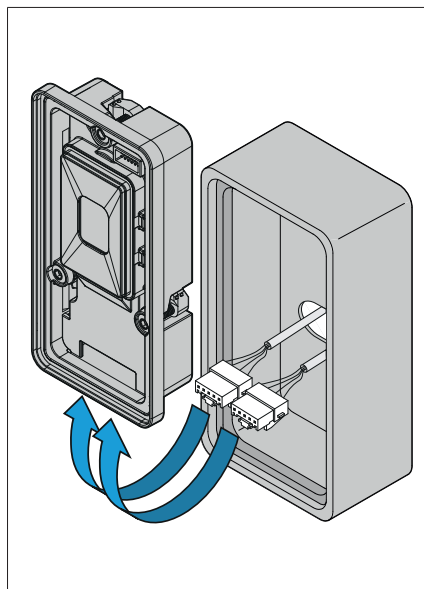
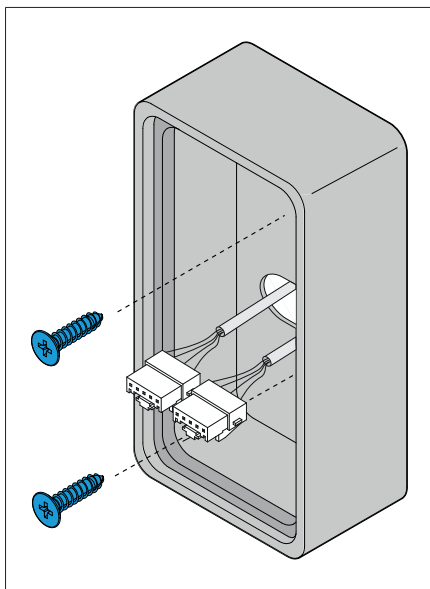
 Skrūves pievelciet ar roku.
Aizsardzības pakāpe nodrošināta tikai tad, ja vadības bloks tiek uzlikts vienā līmenī ar virsmu.

6.4 ZKS montāža virsapmetuma korpusā (papildiespēja)



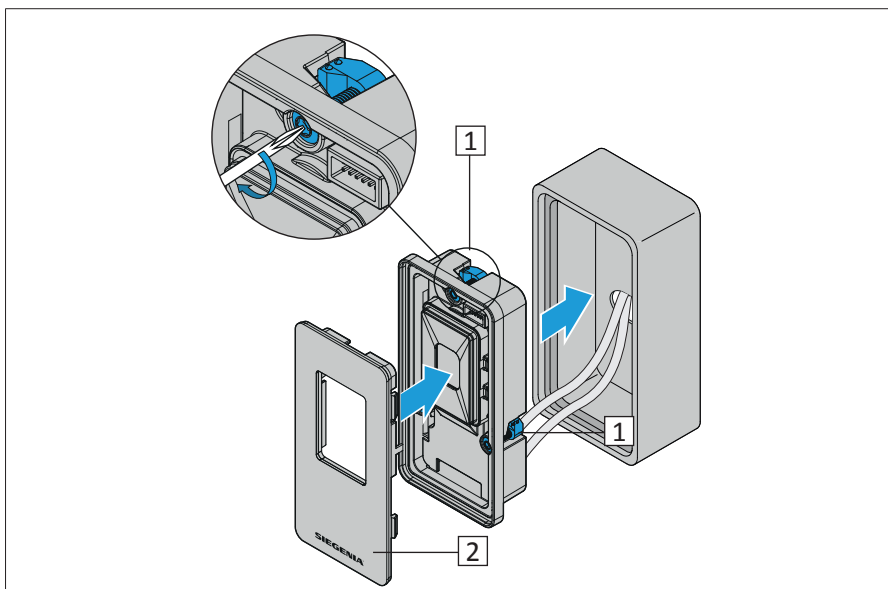
Uzliekams urbšanas šablons

- [1] = 95,2 mm
- [2] = 49,2 mm
- [3] = 16 mm
- [4] = 63,2 mm
- [5] = 5,5 mm
- [6] = Ø 6,5 mm



- ▶ Izurbiet caurumus virsapmetuma korpusam un uzmontējiet to uz sienas.
- ▶ SI-BUS spraudņus iespraudiet ZKS SI-BUS pieslēgvietās.

! Ja tiek izmantots rāmī integrēts barošanas bloks, tiek pieslēgts tikai SI-BUS kabelis. ZKS brīvajai SI-BUS pieslēgvietai tiek pievienots terminācijas spraudnis.



- ▶ Ielieciet ZKS virsapmetuma korpusā un nostipriniet ZKS virsapmetuma korpusā ar esošo skrūvju un spaiļu [1] palīdzību.
- ▶ Komplektā ietilpstošo vadības bloku [2] uzlieciet vienā līmenī ar virsmu.

! Skrūves pievelciet ar roku. Aizsardzības pakāpe nodrošināta tikai tad, ja vadības bloks tiek uzlikts vienā līmenī ar virsmu.

Transponders, Cipartastatūra, Pirkstu nospiedumu skeneris

7 Darbības pārbaude

Pēc tam, kad durvju sistēma pieslēgta elektrotīklam, attiecīgās ZKS pārbaudes funkcija ir iespējota uz 30 minūtēm un pēc tam automātiski deaktivizējas. Pārbaudes funkciju var aktivizēt, veicot atvienošanu no elektrotīkla un atkārtotu pievienošanu (Power reset).

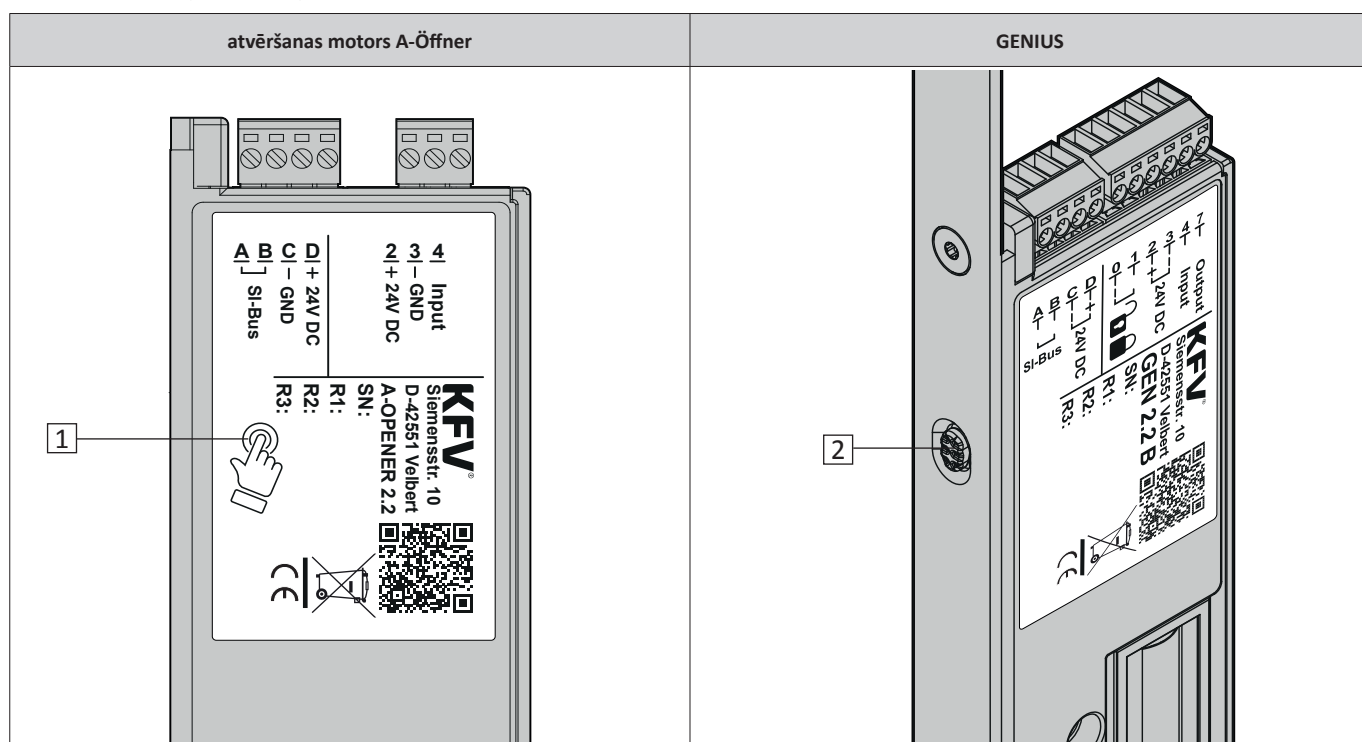
Pēc vajadzības (piem., pēc motora bloka nomainīšanas) ieprogrammējiet GENIUS pārvietošanās ceļu un noregulējiet magnētsensoru (skatīt GENIUS 2.2A/B/PANIK lietošanas instrukciju).

Veiciet darbības pārbaudi:

- ▶ Visas ZKS savienojiet ar atvēršanas motoru A-Öffner vai GENIUS (skatīt 7.3.4. nodaļu).
- ▶ Pārbaudiet ZKS.

7.1 Izvēlnes vadības taustiņš

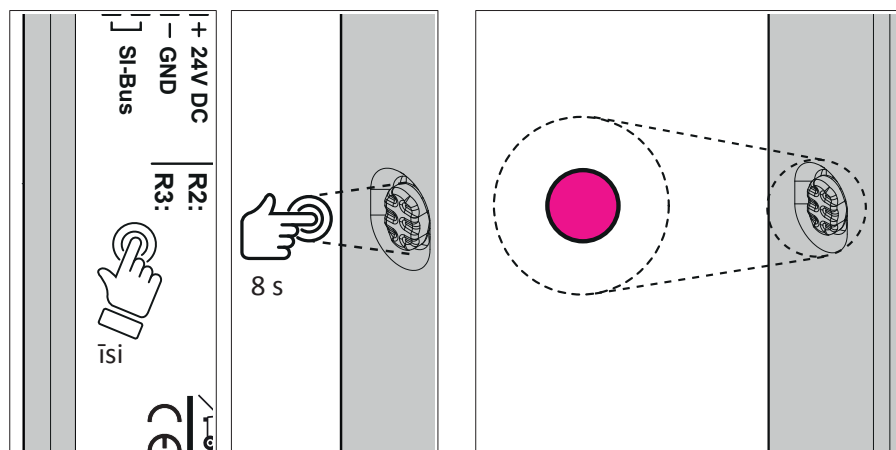
Izvēlnes vadības taustiņš atvēršanas motoram A-Öffner atrodas zem uzlīmes (skatīt [1]) un ierīcei GENIUS - sīnā (skatīt [2]).



7.2 Vispārīga izvēlnes vadība



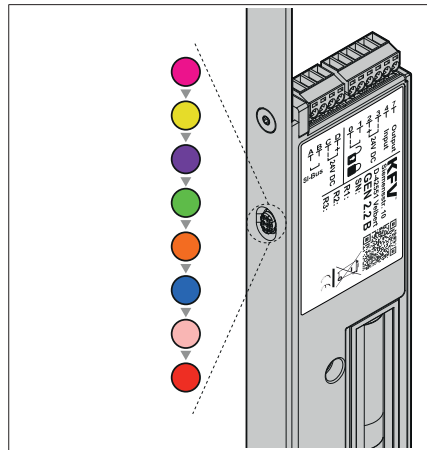
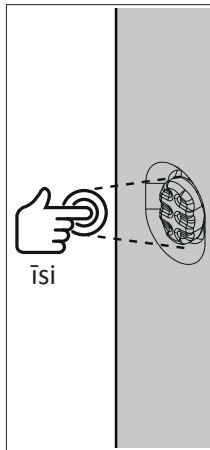
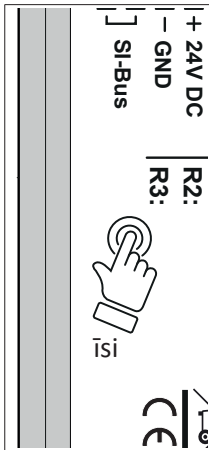
Izvēlnes vadības taustiņu pie atvēršanas motora A-Öffner nevar lietot iemontētā stāvoklī.



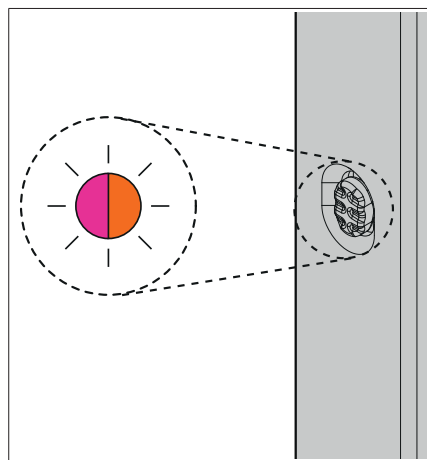
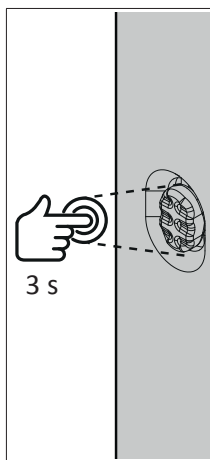
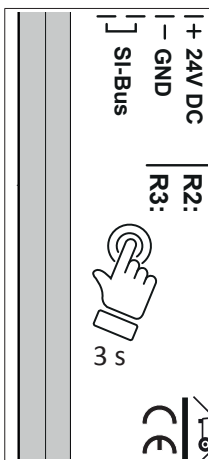
Papildu informāciju par izvēlnes lietošanu ar atvēršanas motoru A-Öffner 2.2/GENIUS 2.2 skatiet attiecīgajā lietošanas instrukcijā.

- ▶ Lai atvērtu izvēlni, atvēršanas motoram A-Öffner īsi nospiediet izvēlnes taustiņu vai spiediet GENIUS izvēlnes taustiņu aptuveni 8 sekundes, līdz izvēlnes gaismas diode iedegas fukšina krāsā.
- ▶ Apstiprināšanai atskan akustisks signāls.

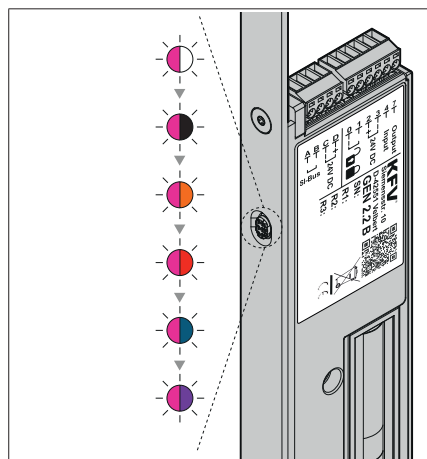
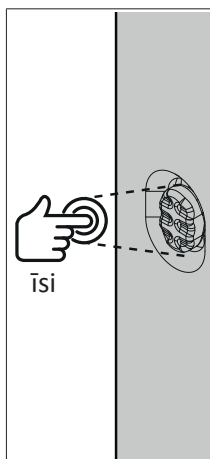
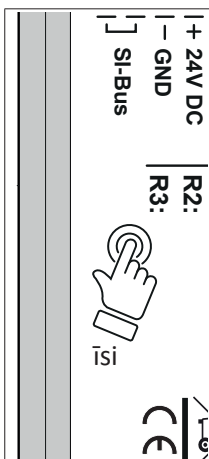
Transponders, Cipartastatūra, Pirkstu nospiedumu skeneris



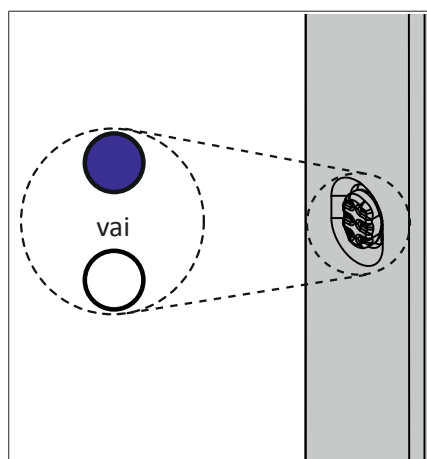
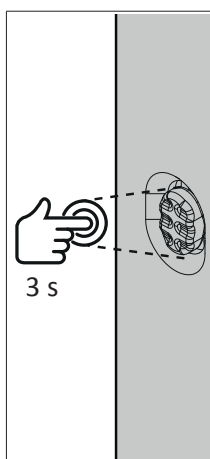
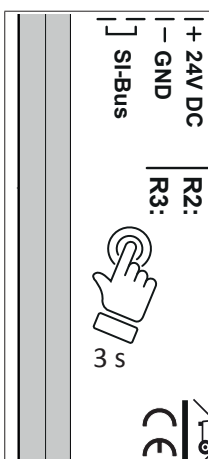
- ▶ Lai pārslēgtu 1. līmeņa izvēlnes punktus, īsi nospiediet izvēlnes taustiņu.
- ▶ Katru reizi nospiežot taustiņu, tas tiek apstiprināts ar akustisku signālu.



- ▶ Lai izvēlētos 1. līmeņa izvēlni, turiet nospiestu izvēlnes taustiņu 3 sekundes pie attiecīgās galvenās izvēlnes.
- ▶ Apstiprināšanai atskan akustisks signāls.
- ▶ Izvēlētā funkcija 2. līmenī tiek parādīta ar pārmaiņus mirgojošām krāsām.



- ▶ Lai pārslēgtu 2. līmeņa funkcijas, īsi nospiediet izvēlnes taustiņu.
- ▶ Katru reizi nospiežot taustiņu, tas tiek apstiprināts ar akustisku signālu.

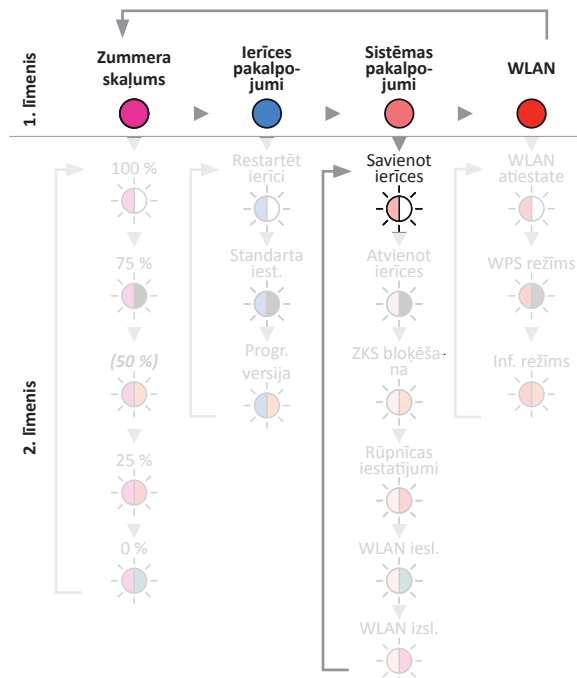


- ▶ Lai izvēlētos kādu funkciju, spiediet taustiņu 3 sekundes.
- ▶ Apstiprināšanai atskan akustisks signāls.
- ▶ Izvēlne aizveras, un notiek pāriešana uz augstāku līmeni.
- ▶ Funkcija ir iestatīta

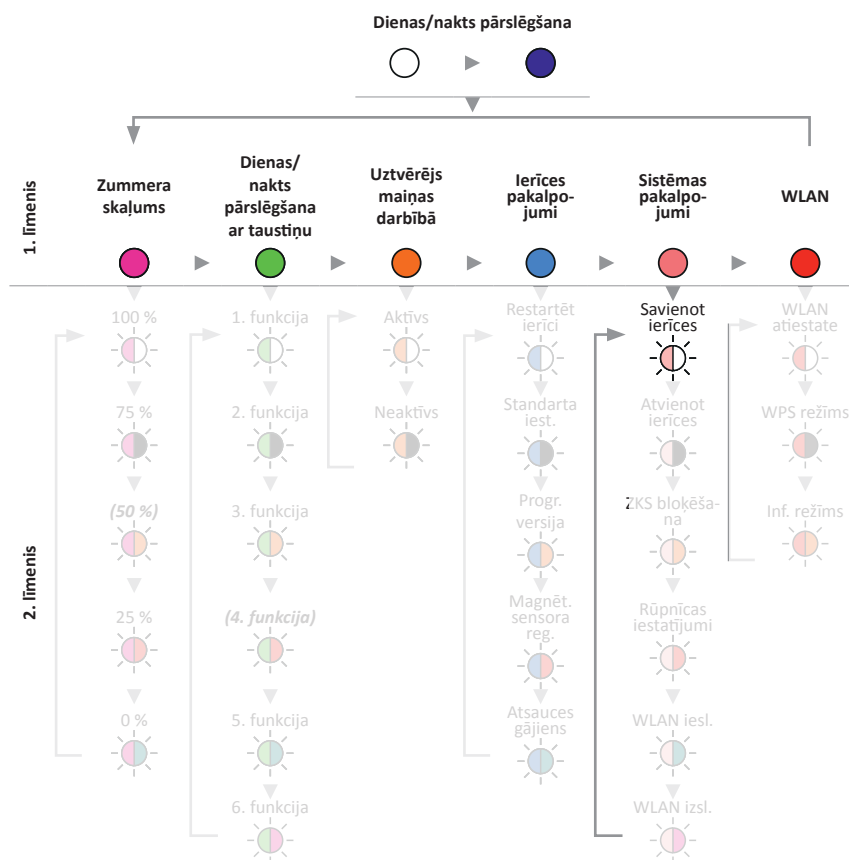
Transponders, Cipartastatūra, Pirkstu nospiedumu skeneris

7.3 ZKS savienošana ar atvēršanas motoru A-Öffner/GENIUS

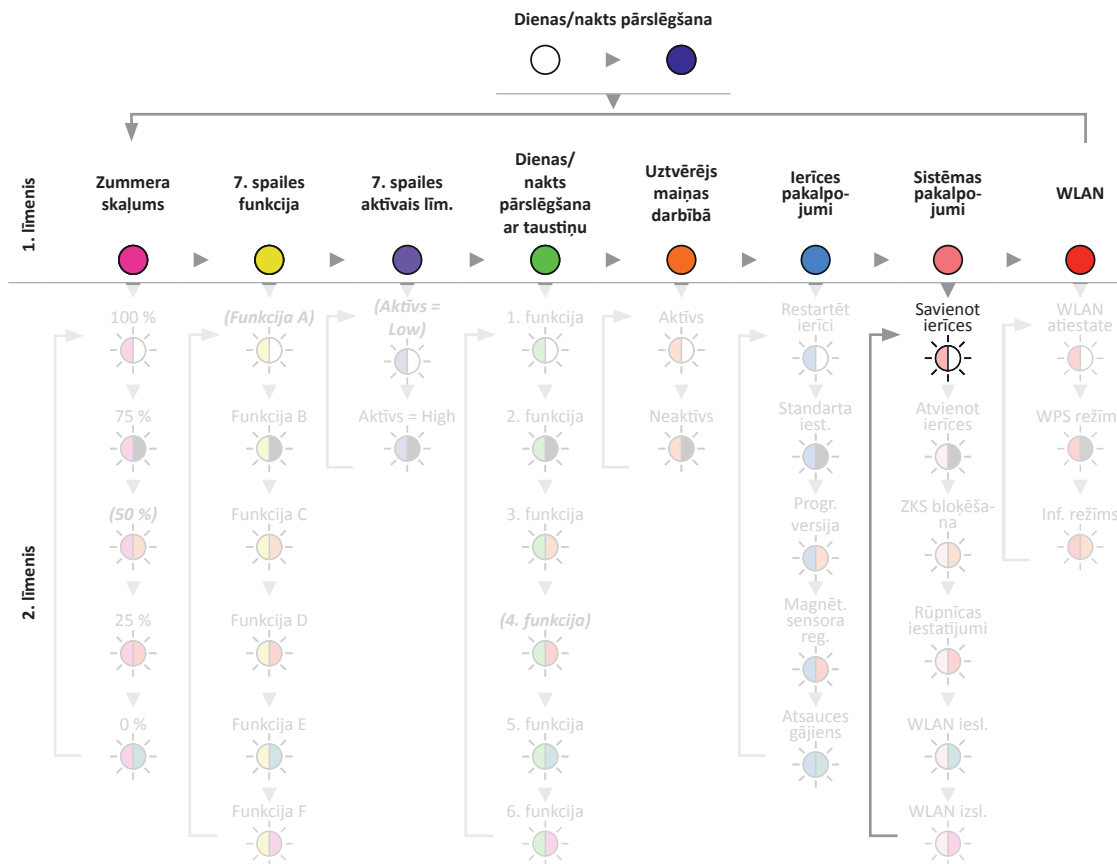
7.3.1 Atvēršanas motora A-Öffner izvēlnes vadība



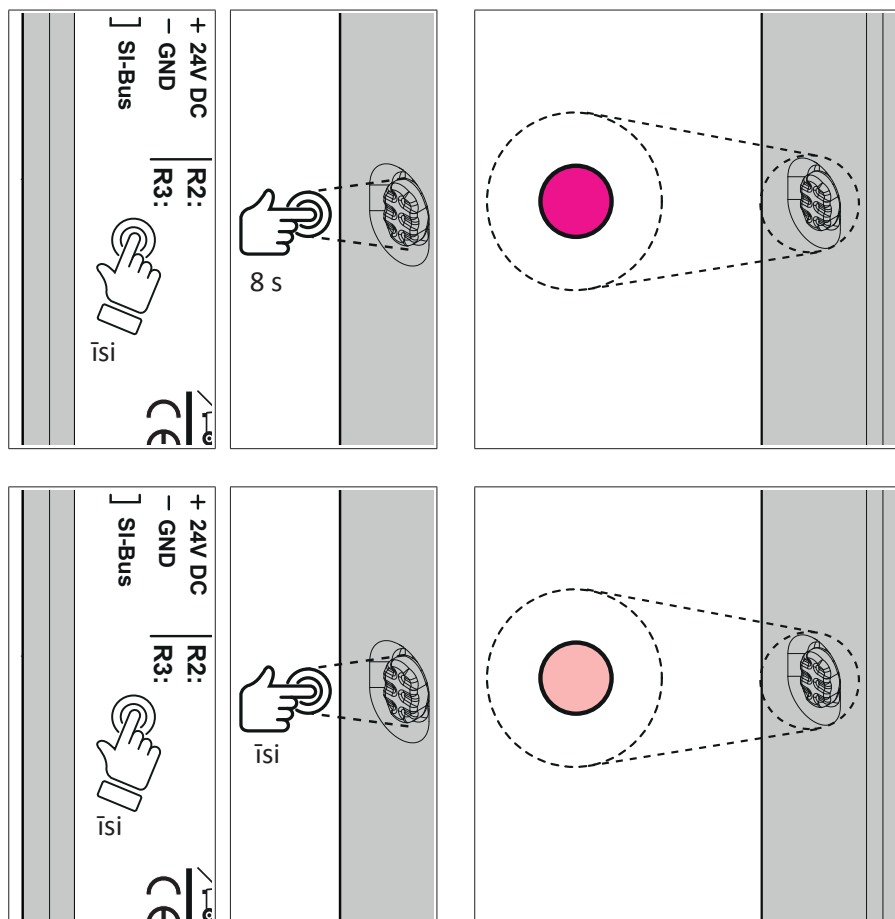
7.3.2 GENIUS A izvēlnes vadība



7.3.3 GENIUS B izvēlnes vadība



7.3.4 Savienojuma izveide

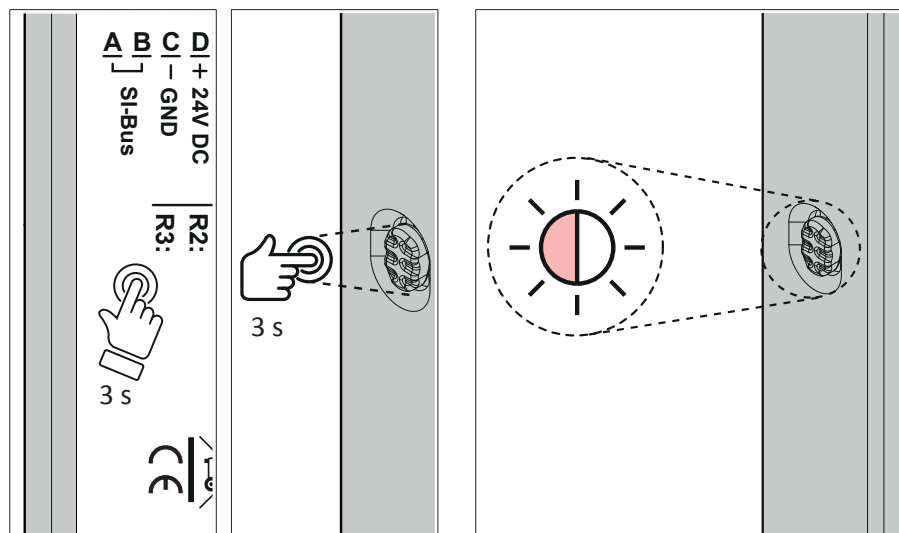


! Papildu informāciju par izvēlnes lietošanu ar atvēršanas motoru A-Öffner 2.2/GENIUS 2.2 skatiet lietošanas instrukcijās.

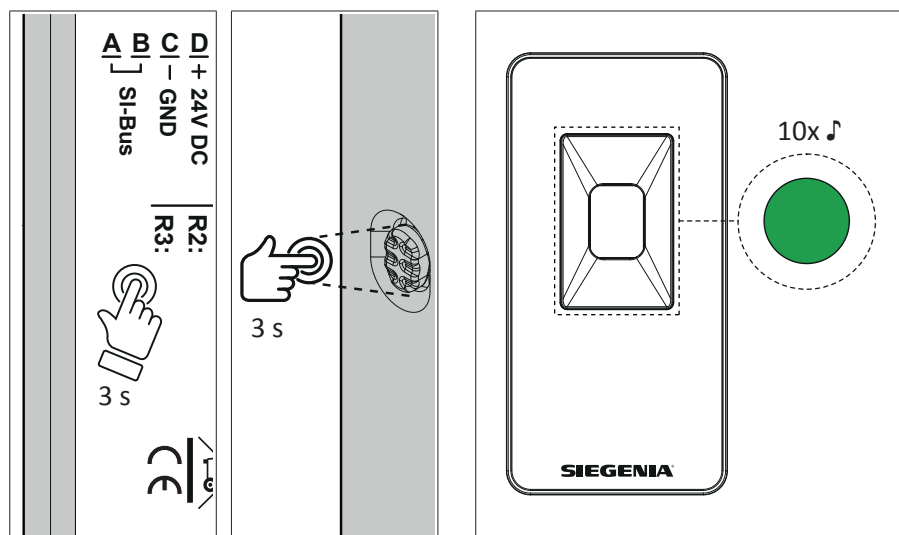
- ▶ Atvēršanas motoram A-Öffner īsi nospiediet izvēlnes taustiņu vai spiediet GENIUS izvēlnes taustiņu aptuveni 8 sekundes, līdz izvēlnes gaismas diode iedegas fukšīna krāsā.
- ▶ Apstiprināšanai atskan akustisks signāls.

- ▶ Spiediet izvēlnes taustiņu tik bieži, līdz gaismas diode iedegas gaiši sarkanā krāsā.
- ▶ Katru reizi nospiežot taustiņu, tas tiek apstiprināts ar akustisku signālu.

Transponders, Cipartastatūra, Pirkstu nospiedumu skeneris



- ▶ Turiet izvēlnes taustiņu nospiegtu aptuveni 3 sekundes, līdz gaismas diode pārmaiņus mirgo gaiši sarkanā/baltā krāsā.
- ▶ Apstiprināšanai atskan akustisks signāls.



- ▶ Atkal turiet izvēlnes taustiņu nospiegtu aptuveni 3 sekundes, lai veiktu savienošanu.
- ▶ Apstiprināšanai piedziņā atskan akustisks signāls.
- ▶ Atskan intervālu veida akustisks signāls (10x 🎵) pie ZKS un deg zaļā krāsā.
- ▶ Ierīces ir savienotas.

7.3.5 ZKS pārbaude

ZKS pārbaudei veiciet šādas darbības:

Pirkstu nospiedumu skeneris:

jebkuru pirkstu uzlieciet uz pirkstu nospiedumu skenera sensora virsmas

Transponders:

transpondera sensora priekšā turiet saderīgu RFID birku

Cipartastatūra:

ievadiet cipartastatūrā jebkādu ciparu kodu.

Ja instalācija un savienošana ir veikta pareizi, atvēršanas motors A-Öffner vai GENIUS veic atvēršanu.

8 Traucējumu novēršana

Traucējuma gadījumā ierīci nedrīkst atvērt un/vai mēģināt remontēt.

Detalizēta informācija par traucējumu novēršanu atrodama SIEGENIA Smarhome interneta vietnē:

<https://smarhome.siegenia.com>



Ja interneta vietnē problēma nav aprakstīta, vērsieties savā instalācijas uzņēmumā vai tieši pie SIEGENIA:
Tel. +49 271 3931-0.

9 EK atbilstības deklarācija CE marķējumam

Attiecībā uz mūsu izstrādājumu SIEGENIA piekļuves kontroles sistēmu, kas sastāv no transpondera, cipartastatūras un pirkstu nospiedumu skenera, apliecinām, ka minētais produkts saskaņā ar Direktīvu 2001/95/EK par vispārīgu produktu drošību atbilst būtiskajām prasībām par aizsardzību, kas noteiktas Eiropas Padomes direktīvās par elektriskām un elektroniskām iekārtām.


Novērtēšanai izmantoti tālāk minētie pārbaudes standarti, kas saskaņoti attiecīgo direktīvu ietvaros:

- a) 2014/30/ES EMS direktīva
EN 61000-6-1:2007
EN 61000-6-3:2007+A1
- b) 2014/53/ES Radioiekārtu direktīva RED
RED 3.1.(a) pants: Safety EN 60950-1:2006+A11:2009+A1:2010+A12:2011+A2:2013
RED 3.1.(a) pants: Health EN 62311:2008
RED 3.1.(b) pants: EMC EN 301 489-1 V2.2.0, EN 301 489-17 V3.2.0
RED 3.2. pants: Radio EN 300 328 V2.1.1
- c) 2011/65/ES RoHs

Šo deklarāciju ar atbildību par Eiropas Savienībā reģistrētiem ražotājiem/importētājiem izsniedz:

KFV Karl Fliether GmbH & Co. KG
SIEGENIA GRUPPE uzņēmums
Siemensstraße 10
42551 Velbert

Velberta, 2019-07-22


U. Ziewers
(Werkleitung)

www.siegenia.com



SIEGENIA[®]
brings spaces to life