

# KFV

## Serrature

Legno

Window systems

Door systems

Comfort systems





Non sono consentite la ristampa o la riproduzione delle pagine del catalogo senza la nostra autorizzazione scritta.

Tutte le descrizioni degli articoli e le specifiche tecniche corrispondono alla nostra produzione al momento della pubblicazione di questo catalogo.

Ci riserviamo il diritto di effettuare modifiche.

Decliniamo qualsiasi responsabilità per eventuali errori di stampa e inesattezze.

Novembre 2019



## Una sicurezza per i vostri clienti

«The Protection Company»: un motto che riflette pienamente la nostra filosofia, definisce un'esigenza ed esprime la nostra convinzione.

Da molti anni serramentisti e produttori che richiedono un elevato standard di requisiti in termini di sicurezza si rivolgono a KFV. I nostri prodotti vengono utilizzati in tutto il mondo.

Non si tratta semplicemente di bloccare le porte, si tratta di dare una sensazione di sicurezza e di protezione, tra le quattro mura di casa, in occasione di eventi, sul posto di lavoro. Sono queste esigenze che ci fanno cercare oggi le soluzioni di domani.

Come società del gruppo SIEGENIA analizziamo le esigenze del mercato insieme ai nostri partner. Garantiamo ai nostri clienti la massima assistenza e troviamo soluzioni che aiutano a sentirsi al sicuro.

Puntate sulla sicurezza. Puntate su KFV.



## Informazioni generali

Spiegazione dei simboli	6
Struttura delle serrature	7
Tipologie di porte e di battuta	8
Denominazione della direzione di apertura secondo la norma DIN 107	10
Codice di classificazione secondo la norma EN 12209	11
Classi di sicurezza	12
Varianti di scrocco	13

## Serrature

<b>Porte interne</b>	<b>15</b>
104 1/2, 104	15
106 1/2	20
<b>Porte interne e porte di ingresso</b>	<b>23</b>
114 1/2, 114	23
<b>Porte di ingresso e portoncini</b>	<b>28</b>
113 1/2, 113	28
<b>Porte interne, porte di ingresso e portoncini</b>	<b>35</b>
115 1/2, 115	35
<b>Porte interne e porte di ingresso</b>	<b>40</b>
116 1/2	40
<b>Porte di ingresso e portoncini</b>	<b>43</b>
154 1/2, 154	43
<b>Edifici e porte con un uso più frequente</b>	<b>47</b>
1133 1/2, 1133	47
<b>Edifici e porte con un elevato livello antintrusione</b>	<b>53</b>
63 1/2, 63	53
<b>Edifici e porte con un elevato livello antintrusione e un uso più frequente</b>	<b>56</b>
65 1/2, 65	56
<b>Porte speciali/mandate</b>	<b>60</b>
205	60
211	62
<b>Porte speciali/scrocchi</b>	<b>64</b>
429 1/2, 429	64
<b>Porte con scrocco a rullo</b>	<b>66</b>
486	66
<b>Porte in vetro</b>	<b>68</b>
521 1/2, 521	68
<b>Porte scorrevoli</b>	<b>71</b>
1609	71
1608 G	74
1650	76
1620	78
1621	81
1631	83
1632	86
<b>Porte antiradiazioni</b>	<b>88</b>
66 1/2, 66	88
<b>Porte per ambienti umidi</b>	<b>90</b>
193 1/2	90



## Riscontri

<b>Riscontri per serrature per porte di ingresso e porte interne</b>	<b>92</b>
1	92
1-N	92
4 F	93
4F-F-N	93
4F-N	94
4-3-N	94
4-501-20N	95
4-501-28N	95
4-502-20N	96
4-502-28N	96
4-701N	97
5	97
5-N	98
5-01	98
5-01-N	99
5-01-F-N	99
<b>Riscontri per portoncini e serrature solo mandata</b>	<b>100</b>
6	100
6-N	100
8	101
8-N	101
188	102
0211	102
<b>Riscontri per serrature solo mandata e serrature solo scrocco</b>	<b>103</b>
0429	103
0429-N	103
0430	104
<b>Riscontri per serrature con scrocco a rullo</b>	<b>105</b>
0486	105
0488	105
0489	106
<b>Riscontri per serrature per porte scorrevoli</b>	<b>107</b>
0631	107
<b>Riscontri per serrature magnetiche</b>	<b>108</b>
116-2XX	108
116-120	108
2514-116	109

## Chiavi

<b>Chiavi</b>	<b>110</b>
Facon 104	110
Facon 108	110
Facon 108 N	111
Facon 18	111

## Accessori

<b>Chiavi</b>	<b>112</b>
360-2	112
900	112
901	113

## Allegati

<b>Istruzioni per l'uso</b>	<b>114</b>
<b>Importanti informazioni sulle serrature</b>	<b>115</b>





## Informazioni generali

### Spiegazione dei simboli



chiave semplice per porte interne



con predisposizione per cilindro



con predisposizione per cilindro diametro 22 tipo svizzero



serratura per WC



serrature speciali

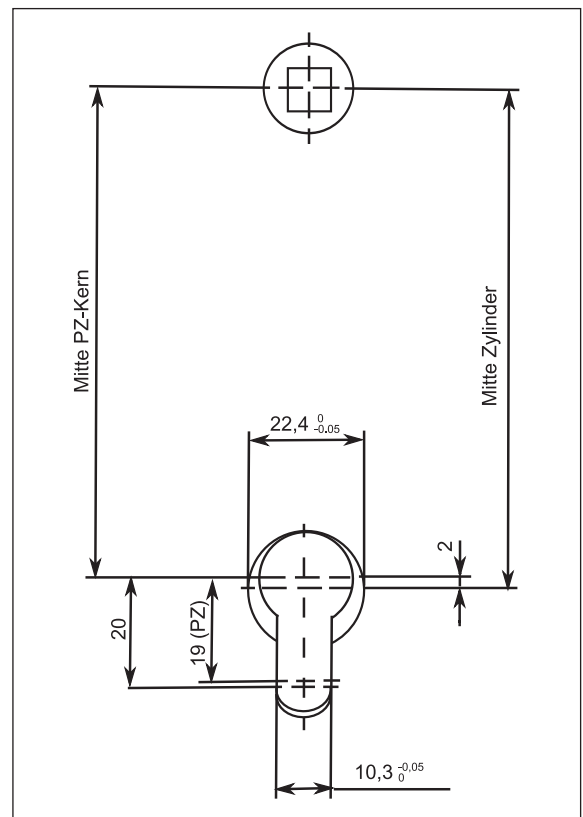
## Cilindro diametro 22 tipo svizzero

### Con predisposizione per cilindro diametro 22 tipo svizzero

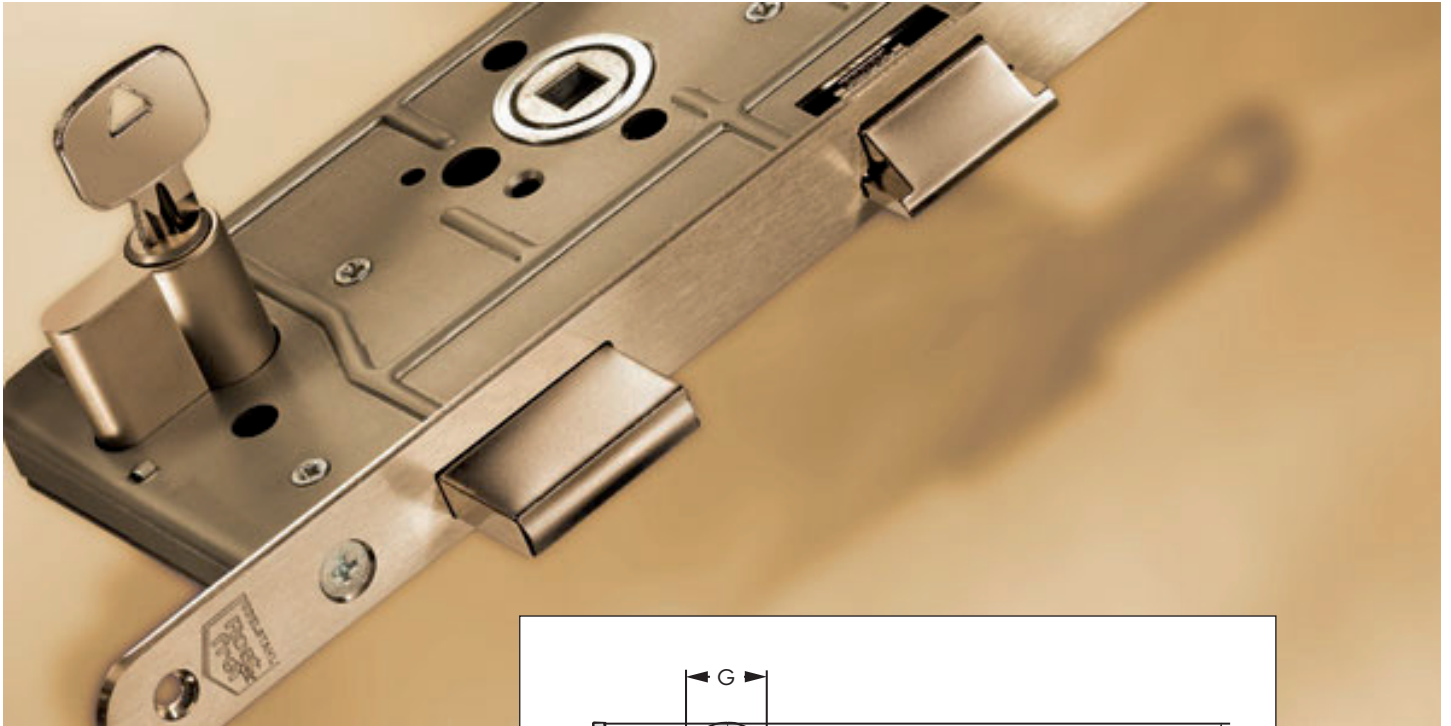
(cilindro diametro 22 tipo svizzero secondo VSSB 20200, serie dimensionale 3)

L'interasse dal centro del quadro maniglia al centro del cilindro diametro 22 tipo svizzero è sempre maggiore di 2 mm rispetto alla quota dal centro del quadro maniglia al centro del cilindro europeo, per esempio 74 anziché 72 mm o 94 anziché 92 mm.

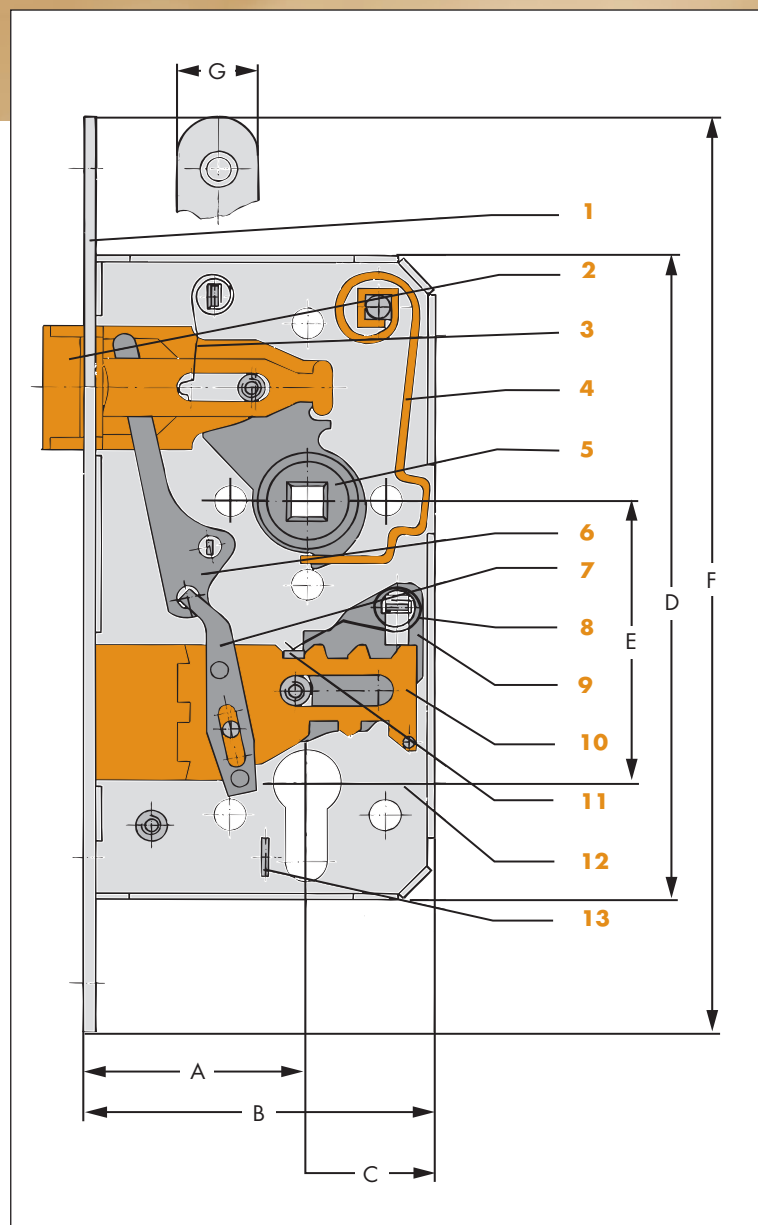
Eventualmente accorciare il trascinato del cilindro di circa 1 mm.  
Fissare le placche lunghe o le rosette solo dopo aver fissato il cilindro con l'apposita vite.







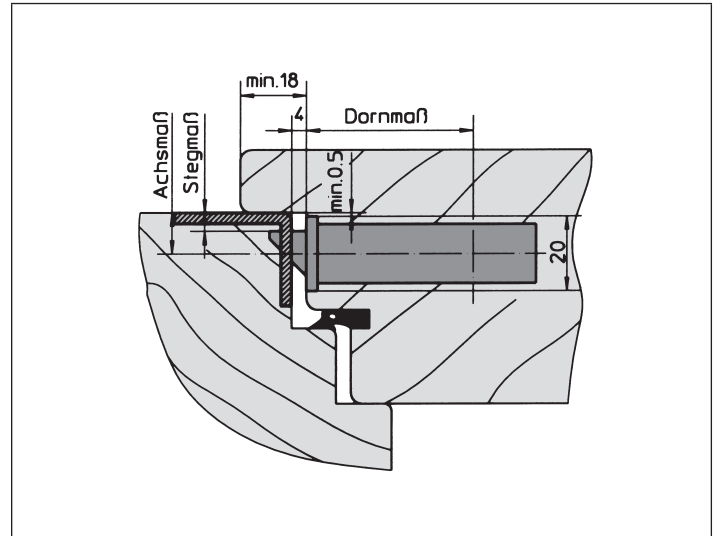
Termini	
<b>1</b>	frontale
<b>2</b>	scrocco
<b>3</b>	molla scrocco
<b>4</b>	molla quadro maniglia
<b>5</b>	quadro
<b>6</b>	leva per sblocco scrocco
<b>7</b>	invito leva per sblocco scrocco
<b>8</b>	molla blocco mandata
<b>9</b>	blocco mandata
<b>10</b>	terminale
<b>11</b>	perno per scatto mandata
<b>12</b>	scatola serratura
<b>13</b>	guida per la vite di fissaggio del cilindro
A	entrata
B	larghezza scatola
C	quota posteriore all'entrata
D	altezza scatola
E	interasse
F	lunghezza frontale
G	larghezza frontale



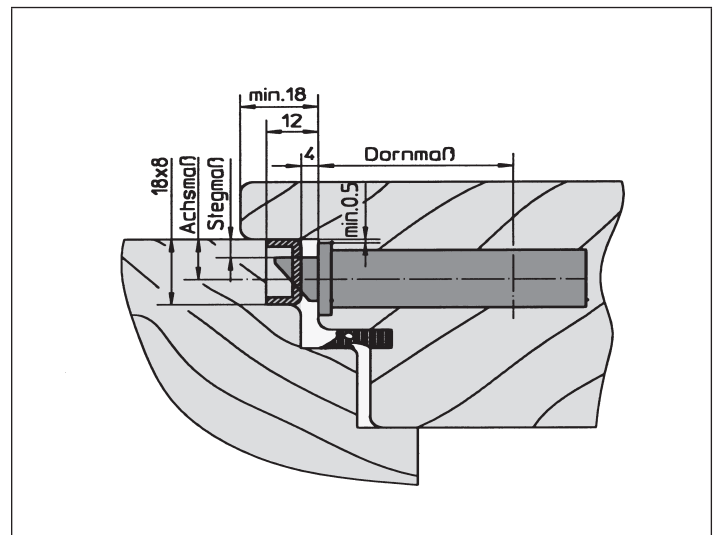


## Informazioni generali

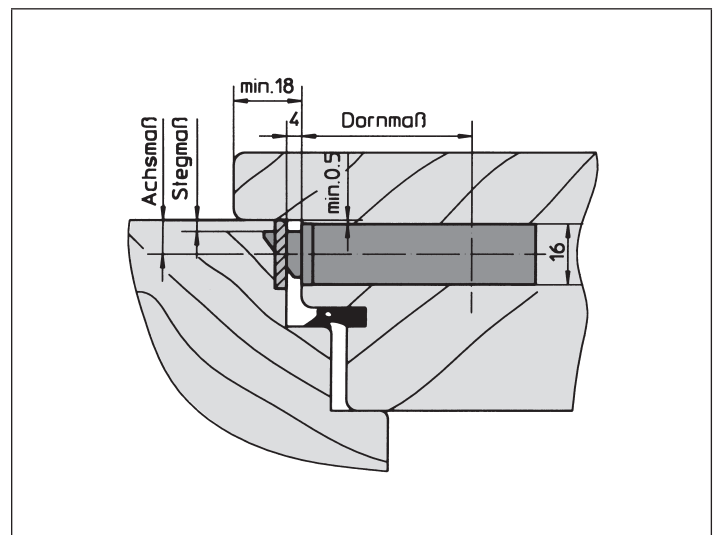
### Tipologie di porta e di battuta



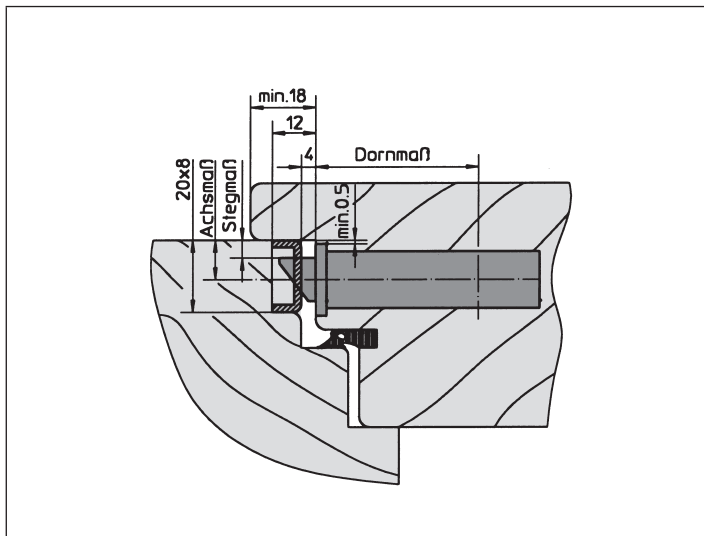
Porta in legno con battuta con euronut da 7/8 x 4 mm e 6/8 x 4 mm.



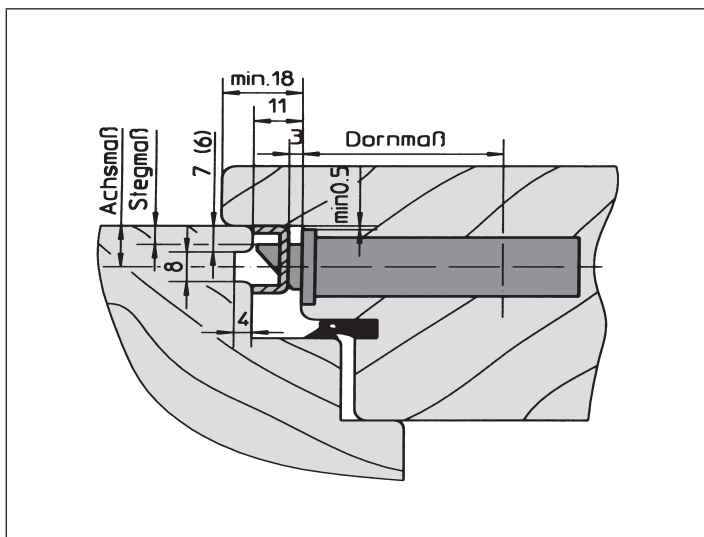
Porta in legno con battuta, aria 4 mm, chiusura per porte con larghezza frontale di 20 mm.



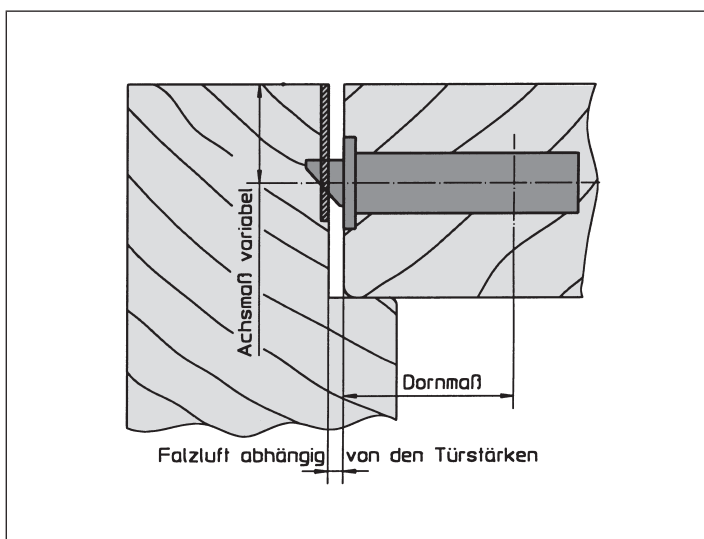
Porta in legno con battuta con eurofalz da 20 x 8 mm.



Porta in legno con battuta, aria 4 mm,  
 chiusura per porte con larghezza frontale di 16 mm.



Porta in legno con battuta con eurolist da 18 x 8 mm.



Porta in legno con sistema complanare.



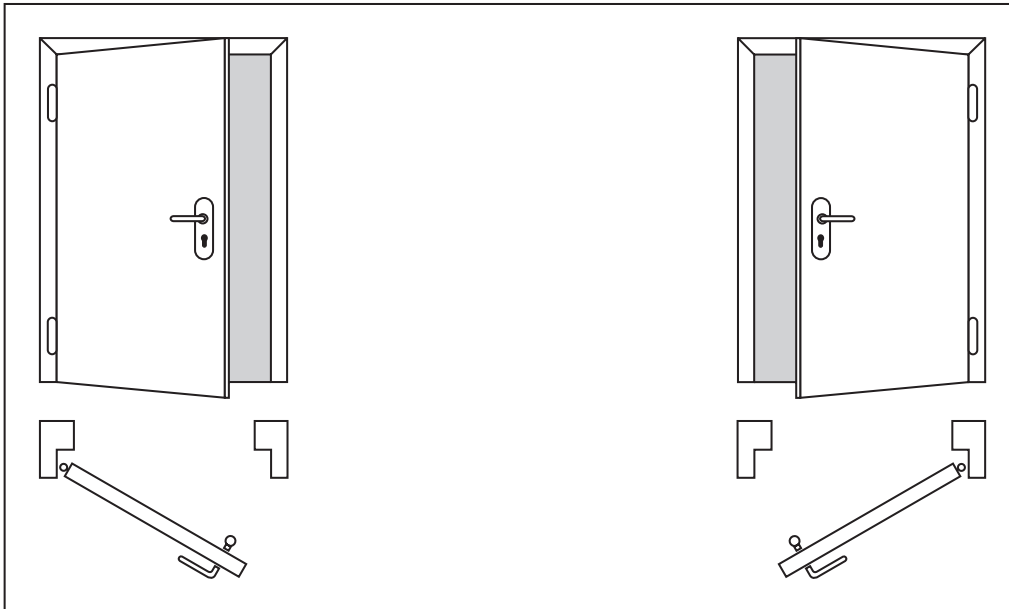


## Informazioni generali

### Determinazione della direzione di apertura secondo la norma DIN 107

#### Porte monoanta

Determinazione della direzione del lato della porta su cui sono visibili le cerniere:  
sede visibile delle cerniere a destra (DIN dx), sede visibile delle cerniere a sinistra (DIN sx).

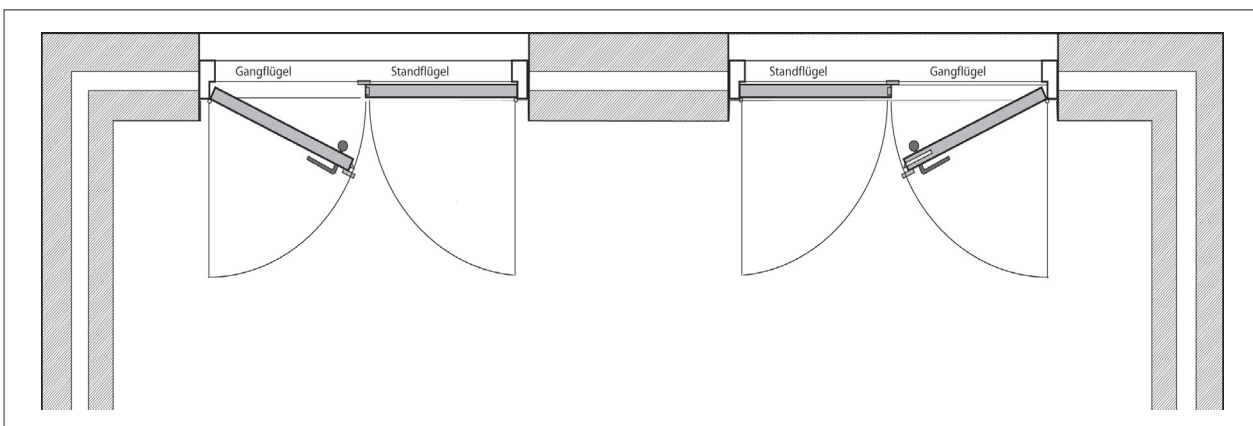


DIN sinistro

DIN destro

#### Porte a due ante

L'anta principale (anta di passaggio) è quella che serve a determinare la direzione di apertura delle porte a due ante. Come con le porte monoanta, ci si basa sul lato della porta su cui sono visibili le cerniere. Gli accessori dell'anta secondaria (anta fissa) dipendono dalla direzione di apertura dell'anta di passaggio.



DIN sinistro

DIN destro



### Codice di classificazione

Le nostre serrature sono certificate secondo la norma EN 12209. Il codice è sempre indicato sulla prima pagina dei prodotti certificati. Utilizzando la tabella sotto riportata, si possono comprendere facilmente le categorie e i requisiti corrispondenti.

Categoria di utilizzo						1
1 =	grande cura	bassa	probabilità di uso improprio			
2 =	media cura	media				
3 =	bassa cura	alta				
Capacità di apertura e chiusura ripetute						2
A	F				50.000 attivazioni dello scrocco; 10.000 attivazioni della mandata	
B	G	L	R	W	100.000 attivazioni dello scrocco; 25.000 attivazioni della mandata	
C	H	L	S	X	200.000 attivazioni dello scrocco; 50.000 attivazioni della mandata	
0	10	25	50	120	carico di prova sullo scrocco in N	
Misura della porta e forza di chiusura						3
1	4	7	fino a 100 kg			
2	5	8	fino a 200 kg			
3	6	9	oltre 200 kg			
50	25	15	forza di chiusura max in N			
Idoneità per l'impiego in porte tagliafumo e tagliafuoco						4
0 =	non idonea secondo la norma EN 1634-1					
1 =	idonea secondo la norma EN 1634-1					
Sicurezza delle persone						5
0 =	nessun requisito					
Resistenza alla corrosione e temperatura						6
0 =	nessun requisito					
A =	scarsa resistenza alla corrosione, nessun requisito di temperatura					
B =	media resistenza alla corrosione, nessun requisito di temperatura					
C =	elevata resistenza alla corrosione, nessun requisito di temperatura					
D =	resistenza alla corrosione molto elevata, nessun requisito di temperatura					
E =	B + requisito di temperatura (da -20 °C a + 80 °C)					
F =	C + requisito di temperatura (da -20 °C a + 80 °C)					
G =	D + requisito di temperatura (da -20 °C a + 80 °C)					
Antintrusione e resistenza alla foratura						7
1 =	protezione minima					
2 =	protezione bassa					
3 =	protezione media					
4 =	protezione elevata					
5 =	4 + mandata anti-foratura					
6 =	protezione molto elevata					
7 =	6 + mandata anti-foratura					
Campo di utilizzo in base alla porta						8
A =	senza limitazioni					
B =	porte ad apertura semplice					
C =	Porte scorrevoli					
D =	porte ad apertura semplice, è necessario un sostegno supplementare					
Tipologia di comando tramite chiave						9
O	non applicabile					
A	B	C	per cilindro			
D	E	F	serratura di chiusura			
G	H	senza comando tramite chiave				
manuale	automatica	a più mandate				
Tipologia di comando sulla maniglia						10
0 =	senza quadro					
1 =	molla nella ferramenta					
2 =	momento raddrizzante sul quadro					
3 =	min 0,6 Nm					
4 =	momento di azionamento dello scrocco					
	max 0,5 Nm					
	max 3 Nm					
	max 5 Nm					
	secondo le specifiche del produttore					
Requisiti della chiave						11
0 =	nessun requisito					
A =	min 3 blocchi mandata					
B =	min 1.000 varianti di chiusura					
C =	min 5 blocchi mandata					
	min 10.000 varianti di chiusura					



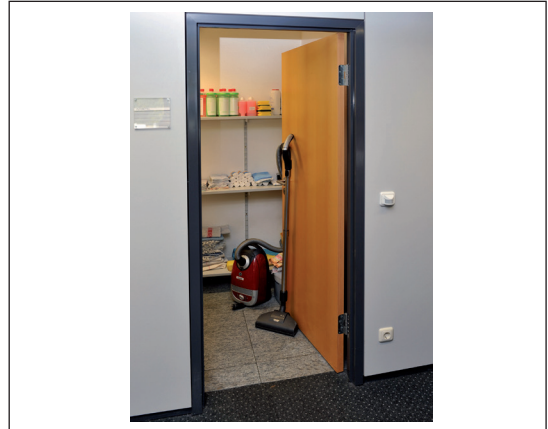
# Informazioni generali

## Classi di sicurezza

### classe 1

Per porte che si aprono solo **occasionalmente** e con cautela.

per es. sgabuzzini



### classe 2

Per porte che si aprono **regolarmente** e con cautela.

per es. porte di uffici



### classe 3

Per porte che si aprono **spesso** e in parte con forza.

per es. porte di edifici pubblici



### classe 4

Per le porte che si aprono **molto spesso** e in modo brusco.

per es. porte con requisiti antintrusione elevati e porte di edifici pubblici



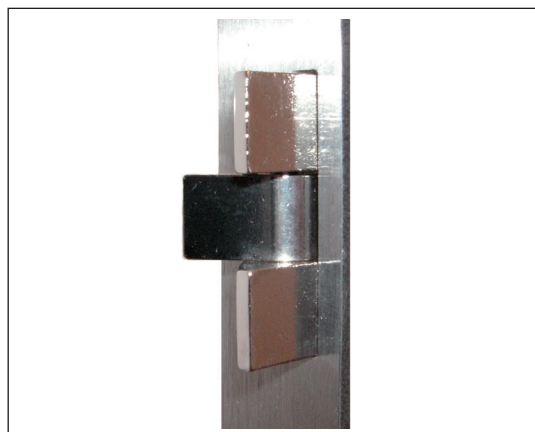


### Scrocco tipo «kurbel» (silenziato)

Scrocco nichelato un invito «kurbel» in PVC o metallo.

Indicare la direzione di apertura.

Con un'entrata di 65 mm e una larghezza frontale di almeno 20 mm viene utilizzato un invito «kurbel» con una sporgenza maggiore. È necessario praticare nella scatola una fresatura libera.



### Scrocco a rullo

Registrabile, con rullo Ø 11,6 mm o Ø 14 mm.

Rullo Ø 11,6 mm, per serrature con frontale largo 16 mm.



### Scrocco softlock

Scrocco rivestito in PVC, resistente e in grado di attutire il rumore e particolari antirumore all'interno delle serrature.



### Scrocco magnetico

A porta aperto lo scrocco è a filo con il frontale della serratura.

A porta chiusa, lo scrocco rientra nel telaio grazie al magnete: in questo modo lo scrocco non sbatte contro il telaio e si riduce il rumore di chiusura.





## Informazioni generali

### Varianti di scrocco





## 104 1/2, 104

Serratura a incasso per porte interne leggere

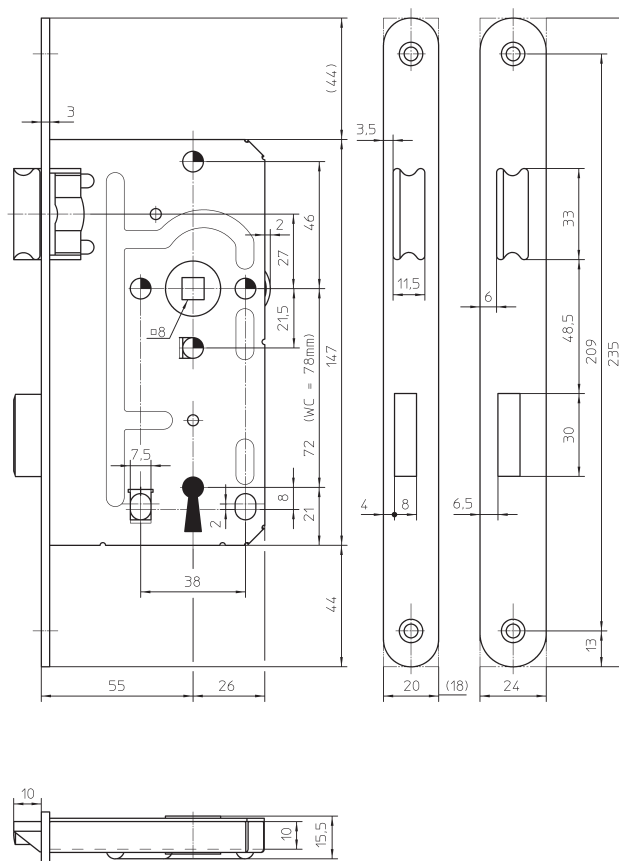


WC

Codice	per porte a filo	per porte con battuta DIN 18251-1	Classificazione secondo EN 12209
104 1/2 BB		classe 1	1B700C1BD20
104 1/2 WC		classe 1	1B700C1BG20
104 BB	X		1B700C1BD20
104 WC	X		1B700C1BG20

### Versione

Scatola zincata chiusa.





## Serrature

### Porte interne



#### 104 1/2 BB per porte con battuta, scrocco e mandata in Delrin

Chiave semplice per porte interne con una chiave Facon 104, con arresto chiave, a un giro di mandata.

Entrata	Interasse	Quadro maniglia	Larghezza frontale	Lunghezza frontale	Arrotondato	Quadro	Direzione	Finitura frontale	Riscontro	Versione	Gruppo materiale	Codice articolo
55	72	8	18	235	X		SX	vern. argento antico GE 1356	senza		98	3288246
55	72	8	18	235	X		DX	vern. argento antico GE 1356	senza		98	3299003
55	72	8	18	235	X		SX	vern. argento antico GE 1356	senza	20 pezzi sciolti in una scatola	92	3368118
55	72	8	18	235	X		DX	vern. argento antico GE 1356	senza	20 pezzi sciolti in una scatola	92	3368120
55	72	8	18	235	X		SX	acc. inox satinato opaco	senza		92	3168787
55	72	8	18	235	X		DX	acc. inox satinato opaco	senza		92	3168786
55	72	8	18	235		X	SX	vern. argento antico GE 1356	senza		98	3316028
55	72	8	18	235		X	DX	vern. argento antico GE 1356	senza		98	3316029
55	72	8	20	235	X		SX	vern. argento antico GE 1356	senza		98	3273656
55	72	8	20	235	X		SX	vern. argento antico GE 1356	senza		92	3305853
55	72	8	20	235	X		DX	vern. argento antico GE 1356	senza		98	3273657
55	72	8	20	235	X		DX	vern. argento antico GE 1356	senza		92	3318006
55	72	8	20	235	X		SX	vern. argento antico GE 1356	senza	20 pezzi sciolti in una scatola	98	3325063
55	72	8	20	235	X		DX	vern. argento antico GE 1356	senza	20 pezzi sciolti in una scatola	98	3325062
55	72	8	20	235	X		SX	vern. bianco RAL 9016	senza		92	3158061
55	72	8	20	235	X		DX	vern. bianco RAL 9016	senza		92	3158060
55	72	8	20	235	X		SX	vern. bianco RAL 9016	senza	50 pezzi sciolti in una scatola	92	3252160
55	72	8	20	235	X		DX	vern. bianco RAL 9016	senza	50 pezzi sciolti in una scatola	92	3252161
55	72	8	20	235		X	SX	vern. argento antico GE 1356	senza		98	3315177
55	72	8	20	235		X	DX	vern. argento antico GE 1356	senza		98	3317784



#### 104 1/2 WC per porte con battuta, scrocco e mandata in Delrin

Versione per bagni con quadro da 8 mm, a un giro di mandata.

Entrata	Interasse	Quadro maniglia	Larghezza frontale	Lunghezza frontale	Arrotondato	Quadro	Direzione	Finitura frontale	Riscontro	Versione	Gruppo materiale	Codice articolo
55	78	8	18	235	X		SX	vern. argento antico GE 1356	senza		98	3291222
55	78	8	18	235	X		DX	vern. argento antico GE 1356	senza		98	3291223
55	78	8	18	235	X		SX	vern. argento antico GE 1356	senza	50 pezzi sciolti in una scatola	92	3325176
55	78	8	18	235	X		DX	vern. argento antico GE 1356	senza	50 pezzi sciolti in una scatola	92	3325177
55	78	8	18	235		X	SX	vern. argento antico GE 1356	senza		92	3311520
55	78	8	18	235		X	DX	vern. argento antico GE 1356	senza		92	3311519
55	78	8	20	235	X		SX	vern. argento antico GE 1356	senza		98	3278663
55	78	8	20	235	X		DX	vern. argento antico GE 1356	senza		98	3277451



WC

**104 1/2 WC per porte con battuta, scrocco e mandata in Delrin**

Versione per bagni con quadro da 8 mm, a un giro di mandata.

Entrata	Interasse	Quadro maniglia	Larghezza frontale	Lunghezza frontale	Arrotondato	Quadro	Direzione	Finitura frontale	Riscontro	Versione	Gruppo materiale	Codice articolo
55	78	8	20	235	X		SX	vern. argento antico GE 1356	senza	20 pezzi sciolti in una scatola	98	3358055
55	78	8	20	235	X		DX	vern. argento antico GE 1356	senza	20 pezzi sciolti in una scatola	98	3358054
55	78	8	20	235	X		SX	vern. bianco RAL 9016	senza		92	3236359
55	78	8	20	235	X		DX	vern. bianco RAL 9016	senza		92	3236360
55	78	8	20	235		X	SX	vern. argento antico GE 1356	senza		92	3322214
55	78	8	20	235		X	DX	vern. argento antico GE 1356	senza		92	3322213



**104 1/2 BB per porte con battuta, scrocco e mandata in metallo**

Chiave semplice per porte interne con una chiave Facon 104, con arresto chiave, a un giro di mandata.

Entrata	Interasse	Quadro maniglia	Larghezza frontale	Lunghezza frontale	Arrotondato	Quadro	Direzione	Finitura frontale	Riscontro	Versione	Gruppo materiale	Codice articolo
55	72	8	18	235	X		SX	vern. argento antico GE 1356	senza		98	3319016
55	72	8	18	235	X		DX	vern. argento antico GE 1356	senza		98	3319017
55	72	8	18	235		X	SX	vern. argento antico GE 1356	senza		98	3317662
55	72	8	18	235		X	DX	vern. argento antico GE 1356	senza		98	3364512
55	72	8	20	235	X		SX	vern. argento antico GE 1356	senza		98	3282033
55	72	8	20	235	X		DX	vern. argento antico GE 1356	senza		98	3299917
55	72	8	20	235	X		SX	vern. argento antico GE 1356	senza	20 pezzi sciolti in una scatola	98	3359101
55	72	8	20	235	X		DX	vern. argento antico GE 1356	senza	20 pezzi sciolti in una scatola	98	3359102
55	72	8	20	235	X		SX	acc. inox satinato opaco	senza		98	3100825
55	72	8	20	235	X		DX	acc. inox satinato opaco	senza		98	3100892
55	72	8	20	235	X		SX	vern. bianco RAL 9016	senza		92	3241831
55	72	8	20	235	X		DX	vern. bianco RAL 9016	senza		92	3241830
55	72	8	20	235		X	SX	vern. argento antico GE 1356	senza		98	3312748
55	72	8	20	235		X	DX	vern. argento antico GE 1356	senza		98	3313065

WC

**104 1/2 WC per porte con battuta, scrocco e mandata in metallo**

Versione per bagni con quadro da 8 mm, a un giro di mandata.

Entrata	Interasse	Quadro maniglia	Larghezza frontale	Lunghezza frontale	Arrotondato	Quadro	Direzione	Finitura frontale	Riscontro	Versione	Gruppo materiale	Codice articolo
55	78	8	18	235	X		SX	vern. argento antico GE 1356	senza		98	3300233
55	78	8	18	235	X		DX	vern. argento antico GE 1356	senza		98	3297617
55	78	8	18	235		X	SX	vern. argento antico GE 1356	senza		98	3364513
55	78	8	18	235		X	DX	vern. argento antico GE 1356	senza		98	3359753



## Serrature

### Porte interne

**WC****104 1/2 WC per porte con battuta, scrocco e mandata in metallo**

Versione per bagni con quadro da 8 mm, a un giro di mandata.

Entrata	Interasse	Quadro maniglia	Larghezza frontale	Lunghezza frontale	Arrotondato	Quadro	Direzione	Finitura frontale	Riscontro	Versione	Gruppo materiale	Codice articolo
55	78	8	20	235	X		SX	vern. argento antico GE 1356	senza		98	3298902
55	78	8	20	235	X		DX	vern. argento antico GE 1356	senza		98	3298903
55	78	8	20	235	X		SX	acc. inox satinato opaco	senza		98	3100624
55	78	8	20	235	X		DX	acc. inox satinato opaco	senza		98	3100678
55	78	8	20	235	X		SX	vern. bianco RAL 9016	senza		92	3231981
55	78	8	20	235	X		DX	vern. bianco RAL 9016	senza		92	3241579
55	78	8	20	235		X	SX	vern. argento antico GE 1356	senza		98	3313069
55	78	8	20	235		X	DX	vern. argento antico GE 1356	senza		98	3313068

**104 1/2 BB per porte con battuta, scrocco in Delrin e mandata in metallo**

Chiave semplice per porte interne con una chiave Facon 104, con arresto chiave, a un giro di mandata.

Entrata	Interasse	Quadro maniglia	Larghezza frontale	Lunghezza frontale	Arrotondato	Quadro	Direzione	Finitura frontale	Riscontro	Versione	Gruppo materiale	Codice articolo
55	72	8	18	235	X		SX	acc. inox satinato opaco	senza		92	3299687
55	72	8	18	235	X		DX	acc. inox satinato opaco	senza		92	3287147

**104 BB per porte a filo, scrocco e mandata in Delrin**

Chiave semplice per porte interne con una chiave Facon 104, con arresto chiave, a un giro di mandata.

Entrata	Interasse	Quadro maniglia	Larghezza frontale	Lunghezza frontale	Arrotondato	Quadro	Direzione	Finitura frontale	Riscontro	Versione	Gruppo materiale	Codice articolo
55	72	8	24	235	X		SX	vern. argento antico GE 1356	senza		98	3316137
55	72	8	24	235	X		DX	vern. argento antico GE 1356	senza		98	3316138
55	72	8	24	235		X	SX	vern. argento antico GE 1356	senza		92	3340736
55	72	8	24	235		X	DX	vern. argento antico GE 1356	senza		92	3340735

**WC****104 WC per porte a filo, scrocco e mandata in Delrin**

Versione per bagni con quadro da 8 mm, a un giro di mandata.

Entrata	Interasse	Quadro maniglia	Larghezza frontale	Lunghezza frontale	Arrotondato	Quadro	Direzione	Finitura frontale	Riscontro	Versione	Gruppo materiale	Codice articolo
55	78	8	24	235	X		SX	vern. argento antico GE 1356	senza		92	3324848
55	78	8	24	235	X		DX	vern. argento antico GE 1356	senza		92	3324849
55	78	8	24	235		X	SX	vern. argento antico GE 1356	senza		92	3320294



WC

**104 WC per porte a filo, scrocco e mandata in Delrin**

Versione per bagni con quadro da 8 mm, a un giro di mandata.

Entrata	Interasse	Quadro maniglia	Larghezza frontale	Lunghezza frontale	Arrotondato	Quadro	Direzione	Finitura frontale	Riscontro	Versione	Gruppo materiale	Codice articolo
55	78	8	24	235		X	DX	vern. argento antico GE 1356	senza		92	3340737



**104 BB per porte a filo, scrocco e mandata in metallo**

Chiave semplice per porte interne con una chiave Facon 104, con arresto chiave, a un giro di mandata.

Entrata	Interasse	Quadro maniglia	Larghezza frontale	Lunghezza frontale	Arrotondato	Quadro	Direzione	Finitura frontale	Riscontro	Versione	Gruppo materiale	Codice articolo
55	72	8	24	235	X		SX	vern. argento antico GE 1356	senza		98	3330167
55	72	8	24	235	X		DX	vern. argento antico GE 1356	senza		98	3330166
55	72	8	24	235	X		SX	acc. inox satinato opaco	senza		98	3101214
55	72	8	24	235	X		DX	acc. inox satinato opaco	senza		98	3101244
55	72	8	24	235		X	SX	vern. argento antico GE 1356	senza		98	3313067
55	72	8	24	235		X	DX	vern. argento antico GE 1356	senza		98	3313066

WC

**104 WC per porte a filo, scrocco e mandata in metallo**

Versione per bagni con quadro da 8 mm, a un giro di mandata.

Entrata	Interasse	Quadro maniglia	Larghezza frontale	Lunghezza frontale	Arrotondato	Quadro	Direzione	Finitura frontale	Riscontro	Versione	Gruppo materiale	Codice articolo
55	78	8	24	235	X		SX	vern. argento antico GE 1356	senza		98	3316310
55	78	8	24	235	X		DX	vern. argento antico GE 1356	senza		98	3316309
55	78	8	24	235	X		SX	acc. inox satinato opaco	senza		98	3101164
55	78	8	24	235	X		DX	acc. inox satinato opaco	senza		98	3101187
55	78	8	24	235		X	SX	vern. argento antico GE 1356	senza		98	3367874
55	78	8	24	235		X	DX	vern. argento antico GE 1356	senza		98	3369614



**Riscontri indicati**

per porte con battuta								
Codice	Tipo di riscontro				Versione			
	riscontro angolare	riscontro con invito scrocco per porte a filo	riscontro per profilo a U	riscontro piatto	quadro	arrotondato	ambidestra	c/sporg. da limare in fase di regol. con scatola di copertura in PVC
<b>104 1/2</b>								
1	X				X	X	X	
1-N	X				X	X	X	X
4-3-N	X				X		X	X
4-501-20N			X		X		X	X
4-501-28N			X		X		X	X
4-502-20N			X		X		X	X
4-502-28N			X		X		X	X
4-701N				X		X	X	
4F	X				X		X	X
4F-N	X				X		X	X

per porte a filo								
Codice	Tipo di riscontro				Versione			
	riscontro angolare	riscontro con invito scrocco per porte a filo	riscontro per profilo a U	riscontro piatto	quadro	arrotondato	ambidestra	c/sporg. da limare in fase di regol. con scatola di copertura in PVC
<b>104</b>								
5		X			X	X		
5-01		X			X	X	X	
5-01-N		X				X	X	X
5-N		X			X	X	X	X

# Serrature

## Porte interne



### 106 1/2

Serratura monopunto a incasso per porte interne sottili con scatola spessa 10 mm.

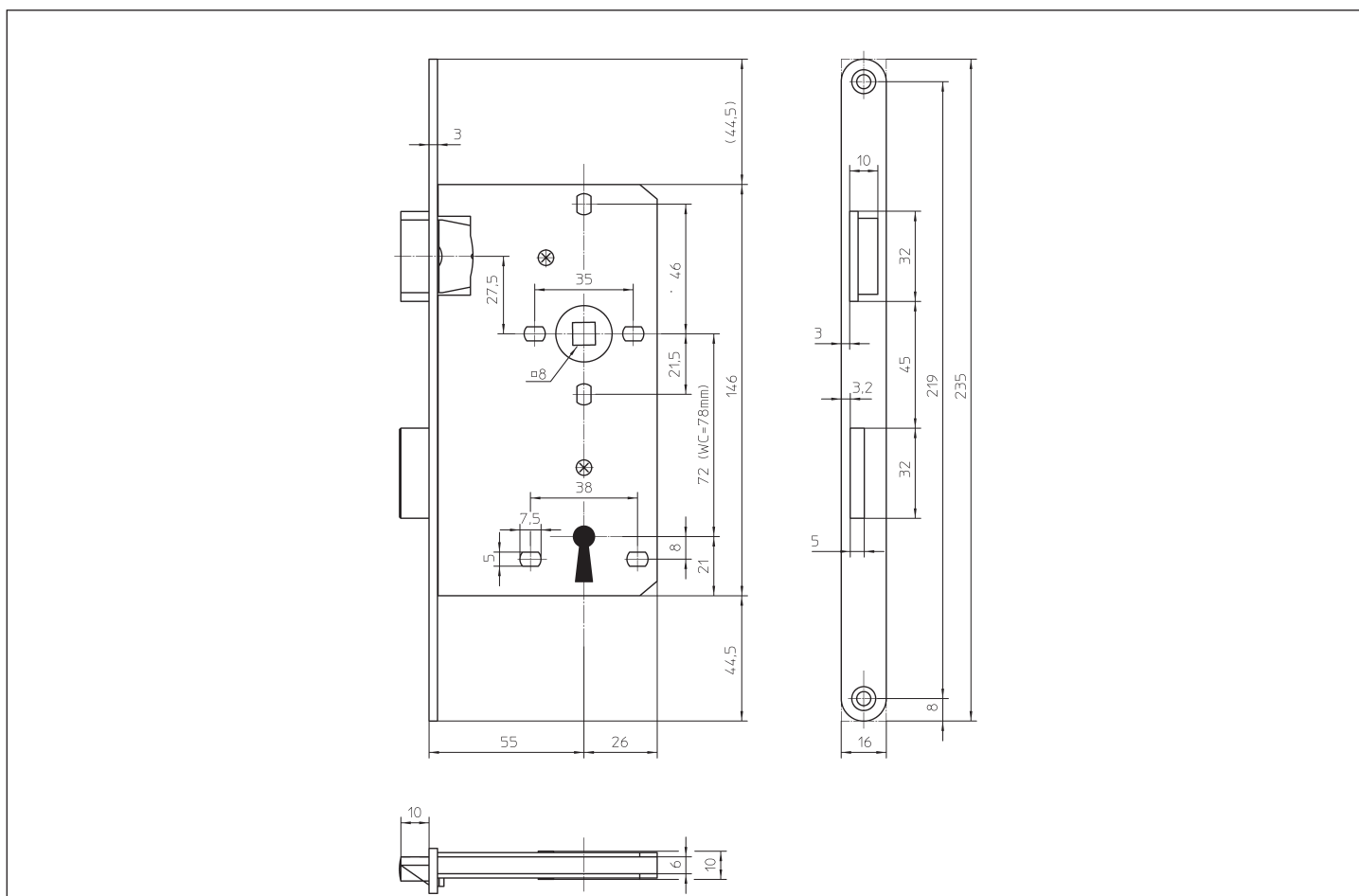
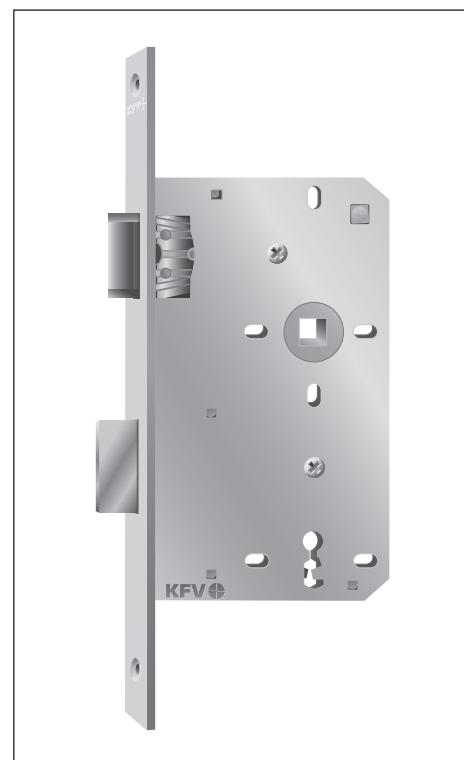


WC

Codice	per porte a filo	per porte con battuta	Classificazione secondo EN 12209
106 1/2 BB		X	1B700C1BD20
106 1/2 WC		X	1B700C1BG20

#### Versione

Scrocco e mandata nichelati lucidi, scatola zincata, spessore scatola da 6 mm.





### 106 1/2 BB per porte con battuta

Chiave semplice per porte interne con una chiave Facon 106, senza leva per sblocco scrocco, a un giro di mandata.

Entrata	Interasse	Quadro maniglia	Larghezza frontale	Lunghezza frontale	Arrotondato	Quadro	Direzione	Finitura frontale	Riscontro	Versione	Gruppo materiale	Codice articolo
55	72	8	16	235	X		SX	vern. argento antico GE 1356	senza		92	3324933
55	72	8	16	235	X		DX	vern. argento antico GE 1356	senza		92	3324932
55	72	8	16	235		X	SX	vern. argento antico GE 1356	senza		98	3333640
55	72	8	16	235		X	DX	vern. argento antico GE 1356	senza		98	3317610



### 106 1/2 WC per porte con battuta

Versione per bagni con quadro da 8 mm, a un giro di mandata.

Entrata	Interasse	Quadro maniglia	Larghezza frontale	Lunghezza frontale	Arrotondato	Quadro	Direzione	Finitura frontale	Riscontro	Versione	Gruppo materiale	Codice articolo
55	78	8	16	235	X		SX	vern. argento antico GE 1356	senza		92	3315148
55	78	8	16	235	X		DX	vern. argento antico GE 1356	senza		92	3315149
55	78	8	16	235	X		SX	acc. inox satinato opaco	senza		92	3101329
55	78	8	16	235	X		DX	acc. inox satinato opaco	senza		92	3101341
55	78	8	16	235		X	SX	vern. argento antico GE 1356	senza		92	3367820
55	78	8	16	235		X	DX	vern. argento antico GE 1356	senza		92	3361168



# Serrature

## Porte interne



### Riscontri indicati

per porte con battuta								
Codice	Tipo di riscontro				Versione			
	riscontro angolare	riscontro con invito scrocco per porte a filo	riscontro per profilo a U	riscontro piatto	quadro	arrotondato	ambidestra	c/sporg. da limare in fase di regol. con scatola di copertura in PVC
106 1/2								
1	X				X	X	X	
1-N	X				X	X	X	X
4-3-N	X				X		X	X
4-501-20N			X		X		X	X
4-501-28N			X		X		X	X
4-502-20N			X		X		X	X
4-502-28N			X		X		X	X
4-701N				X		X	X	
4F	X				X		X	X
4F-N	X				X		X	X



## Serrature

### Porte interne e porte di ingresso

## 114 1/2, 114

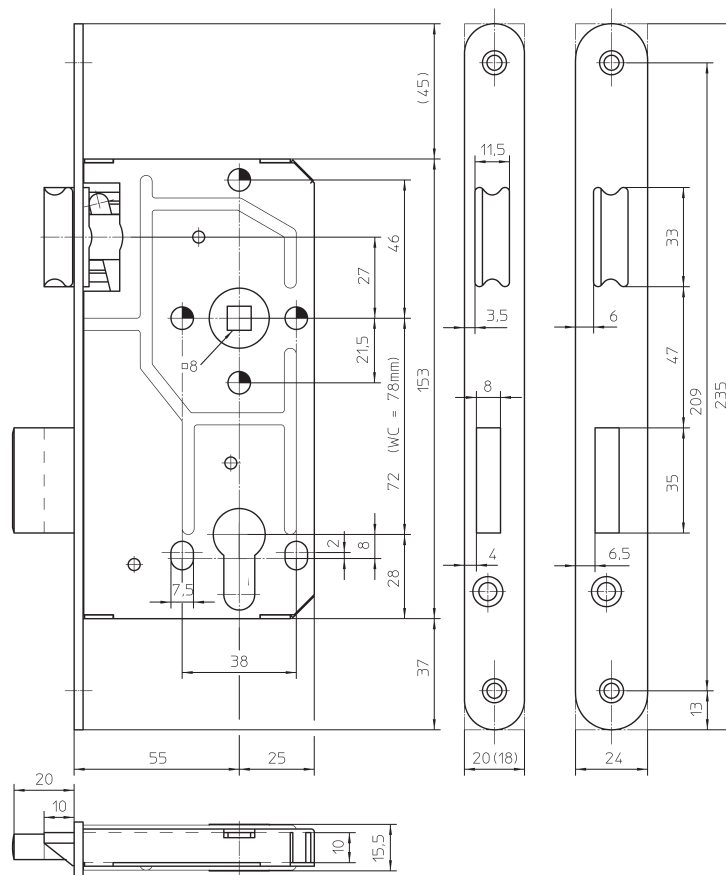
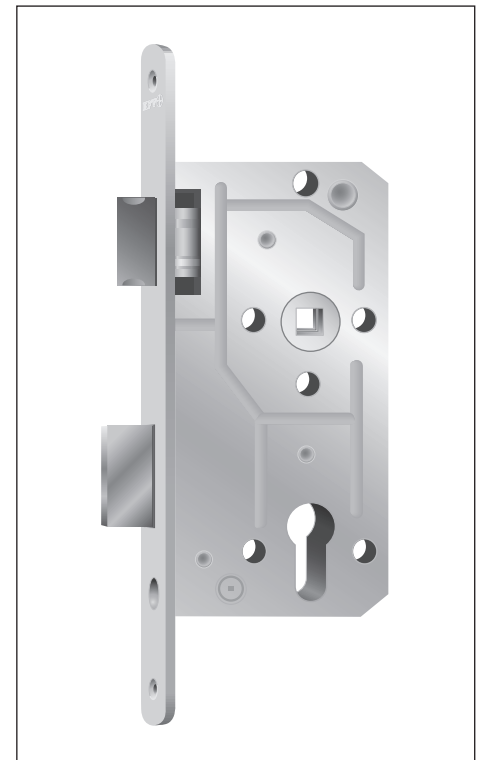
Serratura monopunto a incasso per porte interne



Codice	per porte a filo	per porte con battuta DIN 18251-1	Classificazione secondo EN 12209
114 1/2 PZW		classe 2	2B700C1BC20
114 1/2 BB		classe 2	2B700C1BD20
114 1/2 WC		classe 2	2B700C1BG20
114 PZW	X		2B700C1BC20
114 BB	X		2B700C1BD20
114 WC	X		2B700C1BG20

### Versione

Mandata rinforzata, scrocco e mandata zincati lucidi, scatola zincata chiusa, quadro da 8 mm.



# Serrature

## Porte interne e porte di ingresso



### 114 1/2 PZW per porte con battuta, scrocco in Delrin, mandata in metallo

con predisposizione per cilindro, con leva per sblocco scrocco, mandata a due giri.

Entrata	Interasse	Quadro maniglia	Larghezza frontale	Lunghezza frontale	Arrotondato	Quadro	Direzione	Finitura frontale	Riscontro	Versione	Gruppo materiale	Codice articolo
55	72	8	18	235	X		SX	vern. argento antico GE 1356	senza	scrocco in Delrin	92	3351577
55	72	8	18	235	X		DX	vern. argento antico GE 1356	senza	scrocco in Delrin	92	3351579
55	72	8	20	235	X		SX	vern. argento antico GE 1356	senza	scrocco in Delrin	92	3337613
55	72	8	20	235	X		DX	vern. argento antico GE 1356	senza	scrocco in Delrin	92	3330089



### 114 1/2 PZW per porte con battuta, scrocco e mandata in metallo

con predisposizione per cilindro, con leva per sblocco scrocco, mandata a due giri.

Entrata	Interasse	Quadro maniglia	Larghezza frontale	Lunghezza frontale	Arrotondato	Quadro	Direzione	Finitura frontale	Riscontro	Versione	Gruppo materiale	Codice articolo
55	72	8	18	235	X		SX	vern. argento antico GE 1356	senza		98	3301442
55	72	8	18	235	X		DX	vern. argento antico GE 1356	senza		98	3301441
55	72	8	18	235	X		SX	vern. argento antico GE 1356	senza	con scrocco softlock	92	3398527
55	72	8	18	235	X		DX	vern. argento antico GE 1356	senza	con scrocco softlock	92	3401367
55	72	8	18	235	X		SX	acc. inox satinato opaco	senza		98	3104748
55	72	8	18	235	X		DX	acc. inox satinato opaco	senza		98	3104777
55	72	8	18	235	X		SX	acc. inox satinato opaco	senza	con scrocco softlock	92	3400328
55	72	8	18	235	X		DX	acc. inox satinato opaco	senza	con scrocco softlock	92	3401249
55	72	8	18	235		X	SX	vern. argento antico GE 1356	senza		92	3315341
55	72	8	18	235		X	DX	vern. argento antico GE 1356	senza		92	3315178
55	72	8	20	235	X		SX	vern. argento antico GE 1356	senza		98	3297153
55	72	8	20	235	X		DX	vern. argento antico GE 1356	senza		98	3297154
55	72	8	20	235	X		SX	vern. argento antico GE 1356	senza	50 pezzi sciolti in una scatola	98	3337804
55	72	8	20	235	X		DX	vern. argento antico GE 1356	senza	50 pezzi sciolti in una scatola	98	3337803
55	72	8	20	235	X		SX	vern. argento antico GE 1356	senza	con scrocco softlock	98	3395790
55	72	8	20	235	X		DX	vern. argento antico GE 1356	senza	con scrocco softlock	98	3397228
55	72	8	20	235	X		SX	ottone lucido	senza		92	3104762
55	72	8	20	235	X		DX	ottone lucido	senza		92	3104791
55	72	8	20	235	X		SX	acc. inox satinato opaco	senza		98	3104758
55	72	8	20	235	X		DX	acc. inox satinato opaco	senza		98	3104787
55	72	8	20	235	X		SX	acc. inox satinato opaco	senza	con scrocco softlock	98	3404866
55	72	8	20	235	X		DX	acc. inox satinato opaco	senza	con scrocco softlock	98	3405075
55	72	8	20	235	X		SX	vern. bianco RAL 9016	senza		92	3230668
55	72	8	20	235	X		DX	vern. bianco RAL 9016	senza		92	3230667
55	72	8	20	235		X	SX	vern. argento antico GE 1356	senza		98	3311723
55	72	8	20	235		X	DX	vern. argento antico GE 1356	senza		98	3311738



## Serrature

### Porte interne e porte di ingresso



#### 114 1/2 BB per porte con battuta

Chiave semplice per porte interne con una chiave Facon 104, senza leva per sblocco scrocco, mandata a due giri.

Entrata	Interasse	Quadro maniglia	Larghezza frontale	Lunghezza frontale	Arrotondato	Quadro	Direzione	Finitura frontale	Riscontro	Versione	Gruppo materiale	Codice articolo
55	72	8	18	235	X		SX	vern. argento antico GE 1356	senza		92	3335069
55	72	8	18	235	X		DX	vern. argento antico GE 1356	senza		92	3335070
55	72	8	18	235	X		SX	vern. argento antico GE 1356	senza	con scrocco softlock	92	3411940
55	72	8	18	235	X		DX	vern. argento antico GE 1356	senza	con scrocco softlock	92	3411941
55	72	8	18	235	X		SX	ottone lucido	senza		92	3104669
55	72	8	18	235	X		DX	ottone lucido	senza		92	3104695
55	72	8	18	235	X		SX	acc. inox satinato opaco	senza		92	3104668
55	72	8	18	235	X		DX	acc. inox satinato opaco	senza		92	3104694
55	72	8	18	235	X		SX	acc. inox satinato opaco	senza	con scrocco softlock	92	3400326
55	72	8	18	235	X		DX	acc. inox satinato opaco	senza	con scrocco softlock	92	3400327
55	72	8	18	235		X	SX	vern. argento antico GE 1356	senza		92	3364526
55	72	8	18	235		X	DX	vern. argento antico GE 1356	senza		92	3364528
55	72	8	20	235	X		SX	vern. argento antico GE 1356	senza		98	3317147
55	72	8	20	235	X		DX	vern. argento antico GE 1356	senza		98	3312736
55	72	8	20	235	X		SX	vern. argento antico GE 1356	senza	con scrocco softlock	98	3391065
55	72	8	20	235	X		DX	vern. argento antico GE 1356	senza	con scrocco softlock	98	3399160
55	72	8	20	235	X		SX	ottone lucido	senza		92	3104679
55	72	8	20	235	X		DX	ottone lucido	senza		92	3104705
55	72	8	20	235	X		SX	acc. inox satinato opaco	senza		98	3104675
55	72	8	20	235	X		DX	acc. inox satinato opaco	senza		98	3104701
55	72	8	20	235	X		SX	acc. inox satinato opaco	senza	con scrocco softlock	98	3400329
55	72	8	20	235	X		DX	acc. inox satinato opaco	senza	con scrocco softlock	98	3400330
55	72	8	20	235	X		SX	vern. bianco RAL 9016	senza		92	3240831
55	72	8	20	235	X		DX	vern. bianco RAL 9016	senza		92	3240830
55	72	8	20	235		X	SX	vern. argento antico GE 1356	senza		92	3359201
55	72	8	20	235		X	DX	vern. argento antico GE 1356	senza		92	3359203

WC

#### 114 1/2 WC per porte con battuta, scrocco in Delrin, mandata in metallo

Versione per bagni con quadro da 8 mm, fuoriuscita mandata da 10,5 mm a una mandata.

Entrata	Interasse	Quadro maniglia	Larghezza frontale	Lunghezza frontale	Arrotondato	Quadro	Direzione	Finitura frontale	Riscontro	Versione	Gruppo materiale	Codice articolo
55	78	8	18	235	X		SX	vern. argento antico GE 1356	senza	scrocco in Delrin	92	3458899
55	78	8	18	235	X		DX	vern. argento antico GE 1356	senza	scrocco in Delrin	92	3400665

# Serrature

## Porte interne e porte di ingresso



WC

### 114 1/2 WC per porte con battuta, scrocco e mandata in metallo

Versione per bagni con quadro da 8 mm, fuoriuscita mandata da 10,5 mm a una mandata.

Entrata	Interasse	Quadro maniglia	Larghezza frontale	Lunghezza frontale	Arrotondato	Quadro	Direzione	Finitura frontale	Riscontro	Versione	Gruppo materiale	Codice articolo
55	78	8	18	235	X		SX	vern. argento antico GE 1356	senza		92	3337533
55	78	8	18	235	X		DX	vern. argento antico GE 1356	senza		92	3337534
55	78	8	18	235	X		SX	vern. argento antico GE 1356	senza	con scrocco softlock	92	3401371
55	78	8	18	235	X		DX	vern. argento antico GE 1356	senza	con scrocco softlock	92	3401375
55	78	8	18	235	X		SX	ottone lucido	senza		92	3104601
55	78	8	18	235	X		DX	ottone lucido	senza		92	3104624
55	78	8	18	235	X		SX	acc. inox satinato opaco	senza	con scrocco softlock	92	3402533
55	78	8	18	235	X		DX	acc. inox satinato opaco	senza	con scrocco softlock	92	3401250
55	78	8	20	235	X		SX	vern. argento antico GE 1356	senza		98	3309426
55	78	8	20	235	X		DX	vern. argento antico GE 1356	senza		98	3309427
55	78	8	20	235	X		SX	vern. argento antico GE 1356	senza	con scrocco softlock	98	3399784
55	78	8	20	235	X		DX	vern. argento antico GE 1356	senza	con scrocco softlock	98	3399785
55	78	8	20	235	X		SX	ottone lucido	senza		92	3104612
55	78	8	20	235	X		DX	ottone lucido	senza		92	3104635
55	78	8	20	235	X		SX	acc. inox satinato opaco	senza		92	3104608
55	78	8	20	235	X		DX	acc. inox satinato opaco	senza		92	3104631
55	78	8	20	235	X		SX	acc. inox satinato opaco	senza	con scrocco softlock	98	3400331
55	78	8	20	235	X		DX	acc. inox satinato opaco	senza	con scrocco softlock	98	3400332
55	78	8	20	235	X		SX	vern. bianco RAL 9016	senza		92	3230669
55	78	8	20	235	X		DX	vern. bianco RAL 9016	senza		92	3230670
55	78	8	20	235		X	SX	vern. argento antico GE 1356	senza		92	3359199
55	78	8	20	235		X	DX	vern. argento antico GE 1356	senza		92	3359200



### 114 PZW per porte a filo

con predisposizione per cilindro, con leva per sblocco scrocco, mandata a due giri.

Entrata	Interasse	Quadro maniglia	Larghezza frontale	Lunghezza frontale	Arrotondato	Quadro	Direzione	Finitura frontale	Riscontro	Versione	Gruppo materiale	Codice articolo
55	72	8	24	235	X		SX	vern. argento antico GE 1356	senza		98	3316311
55	72	8	24	235	X		DX	vern. argento antico GE 1356	senza		98	3316312
55	72	8	24	235	X		SX	acc. inox satinato opaco	senza		92	3138849
55	72	8	24	235	X		DX	acc. inox satinato opaco	senza		92	3143569
55	72	8	24	235		X	SX	vern. argento antico GE 1356	senza		98	3314072
55	72	8	24	235		X	DX	vern. argento antico GE 1356	senza		98	3314071



## Serrature

### Porte interne e porte di ingresso



#### 114 BB per porte a filo

Chiave semplice per porte interne con una chiave Facon 104, senza leva per sblocco scrocco, mandata a due giri.

Entrata	Interasse	Quadro maniglia	Larghezza frontale	Lunghezza frontale	Arrotondato	Quadro	Direzione	Finitura frontale	Riscontro	Versione	Gruppo materiale	Codice articolo
55	72	8	24	235	X		SX	vern. argento antico GE 1356	senza		92	3343535
55	72	8	24	235	X		DX	vern. argento antico GE 1356	senza		92	3343534
55	72	8	24	235		X	SX	vern. argento antico GE 1356	senza		92	3338856
55	72	8	24	235		X	DX	vern. argento antico GE 1356	senza		92	3338857



#### 114 WC per porte a filo

Versione per bagni con quadro da 8 mm, fuoriuscita mandata da 10,5 mm a una mandata.

Entrata	Interasse	Quadro maniglia	Larghezza frontale	Lunghezza frontale	Arrotondato	Quadro	Direzione	Finitura frontale	Riscontro	Versione	Gruppo materiale	Codice articolo
55	78	8	24	235	X		SX	vern. argento antico GE 1356	senza		92	3357461
55	78	8	24	235	X		DX	vern. argento antico GE 1356	senza		92	3357452
55	78	8	24	235		X	SX	vern. argento antico GE 1356	senza		92	3374068
55	78	8	24	235		X	DX	vern. argento antico GE 1356	senza		92	3338858

### Riscontri indicati

per porte con battuta										
Codice	Tipo di riscontro				Versione					
<b>114 1/2</b>	riscontro angolare	riscontro con invito scrocco per porte a filo	riscontro per profilo a U	riscontro piatto	quadro	arrotondato	ambidestra	c/sporg. da limare in fase di regol.	con scatola di copertura in PVC	
	1	X			X	X	X			
	1-N	X			X	X	X	X		
	4-3-N	X			X		X	X		
	4-501-20N			X	X		X	X	X	
	4-501-28N			X	X		X	X	X	
	4-502-20N			X	X		X	X	X	
	4-502-28N			X	X		X	X	X	
	4-701N				X	X	X	X		
	4F	X			X		X		X	
	4F-N	X			X		X	X	X	

per porte a filo										
Codice	Tipo di riscontro				Versione					
<b>114</b>	riscontro angolare	riscontro con invito scrocco per porte a filo	riscontro per profilo a U	riscontro piatto	quadro	arrotondato	ambidestra	c/sporg. da limare in fase di regol.	con scatola di copertura in PVC	
	5		X		X	X				
	5-01		X		X	X	X			
	5-01-N		X			X	X			
	5-N		X		X	X		X		

# Serrature

## Porte di ingresso e portoncini



### 113 1/2, 113

Serratura monopunto a incasso per porte di ingresso di appartamenti e di edifici pubblici

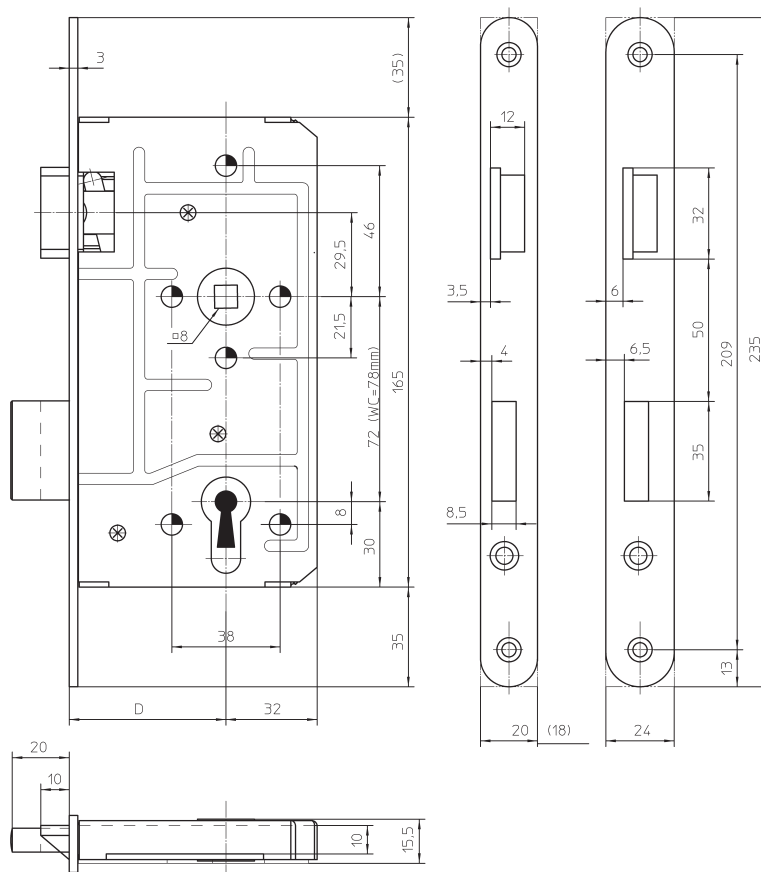
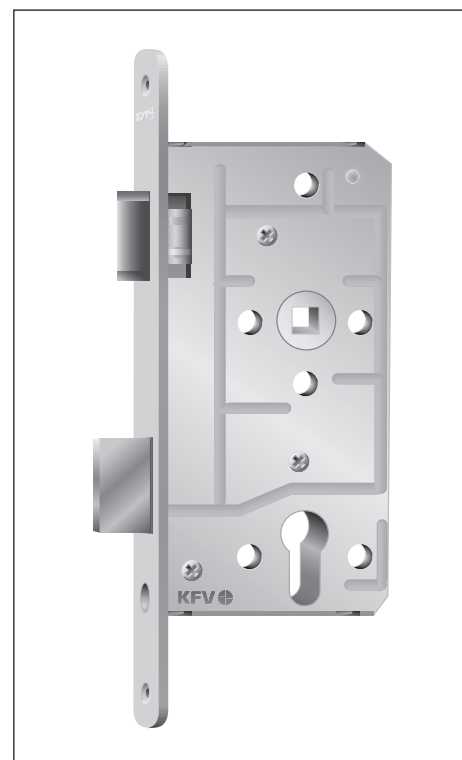


Codice	per porte a filo	per porte con battuta DIN 18251-1	Classificazione secondo EN 12209
113 1/2 PZW		classe 3	3S800C4*BC20
113 1/2 BB		classe 3	3S800C4*BD20
113 1/2 WC		classe 3	3S800C4*BG20
113 PZW	X		3S800C4*BC20
113 BB	X		3S800C4*BD20
113 WC	X		3S800C4*BG20

\* abbinata a riscontri di sicurezza

#### Versione

Scrocco e mandata zincati lucidi, scatola zincata chiusa, quadro in acciaio da 8 mm.





## Serrature

### Porte di ingresso e portoncini



#### 113 1/2 PZW per porte con battuta

con predisposizione per cilindro, con leva per sblocco scrocco, mandata a due giri.

Entrata	Interasse	Quadro maniglia	Larghezza frontale	Lunghezza frontale	Arrotondato	Quadro	Direzione	Finitura frontale	Riscontro	Versione	Gruppo materiale	Codice articolo
50	72	8	20	235	X		SX	vern. argento antico GE 1356	senza		92	3372788
50	72	8	20	235	X		DX	vern. argento antico GE 1356	senza		92	3372789
50	72	8	20	235		X	SX	vern. argento antico GE 1356	senza		92	3375873
50	72	8	20	235		X	DX	vern. argento antico GE 1356	senza		92	3384504
55	72	8	18	235	X		SX	vern. argento antico GE 1356	senza		98	3316856
55	72	8	18	235	X		DX	vern. argento antico GE 1356	senza		98	3316857
55	72	8	18	235	X		SX	ottone lucido	senza	con scrocco softlock	92	3464025
55	72	8	18	235	X		DX	ottone lucido	senza	con scrocco softlock	92	3464026
55	72	8	18	235	X		SX	acc. inox satinato opaco	senza		92	3102543
55	72	8	18	235	X		DX	acc. inox satinato opaco	senza		92	3102593
55	72	8	18	235	X		SX	acc. inox satinato opaco	senza	con scrocco softlock	92	3400320
55	72	8	18	235	X		DX	acc. inox satinato opaco	senza	con scrocco softlock	92	3400321
55	72	8	18	235		X	SX	vern. argento antico GE 1356	senza		98	3361451
55	72	8	18	235		X	DX	vern. argento antico GE 1356	senza		98	3340947
55	72	8	20	235	X		SX	vern. argento antico GE 1356	senza		98	3279105
55	72	8	20	235	X		DX	vern. argento antico GE 1356	senza		98	3285991
55	72	8	20	235	X		SX	vern. argento antico GE 1356	senza	scrocco in Delrin	92	3326393
55	72	8	20	235	X		DX	vern. argento antico GE 1356	senza	scrocco in Delrin	92	3326394
55	72	8	20	235	X		SX	vern. argento antico GE 1356	senza	con scrocco softlock	98	3390551
55	72	8	20	235	X		DX	vern. argento antico GE 1356	senza	con scrocco softlock	98	3390887
55	72	8	20	235	X		SX	ottone lucido	senza		98	3102563
55	72	8	20	235	X		DX	ottone lucido	senza		98	3102614
55	72	8	20	235	X		SX	acc. inox satinato opaco	senza		98	3102558
55	72	8	20	235	X		DX	acc. inox satinato opaco	senza		98	3102609
55	72	8	20	235	X		SX	acc. inox satinato opaco	senza	con scrocco softlock	98	3395900
55	72	8	20	235	X		DX	acc. inox satinato opaco	senza	con scrocco softlock	98	3399159
55	72	8	20	235	X		SX	vern. bianco RAL 9016	senza		98	3155998
55	72	8	20	235	X		DX	vern. bianco RAL 9016	senza		98	3155999
55	72	8	20	235		X	SX	vern. argento antico GE 1356	senza		98	3313071
55	72	8	20	235		X	DX	vern. argento antico GE 1356	senza		98	3313070
55	72	8	20	235		X	SX	vern. argento antico GE 1356	senza	con scrocco softlock	92	3401947
55	72	8	20	235		X	DX	vern. argento antico GE 1356	senza	con scrocco softlock	92	3401946
60	72	8	20	235	X		SX	vern. argento antico GE 1356	senza		98	3315192
60	72	8	20	235	X		DX	vern. argento antico GE 1356	senza		98	3315194
60	72	8	20	235	X		SX	acc. inox satinato opaco	senza		98	3102651
60	72	8	20	235	X		DX	acc. inox satinato opaco	senza		98	3102685
60	72	8	20	235		X	SX	vern. argento antico GE 1356	senza		98	3331490
60	72	8	20	235		X	DX	vern. argento antico GE 1356	senza		98	3331491
65	72	8	20	235	X		SX	vern. argento antico GE 1356	senza		98	3297546
65	72	8	20	235	X		DX	vern. argento antico GE 1356	senza		98	3292001
65	72	8	20	235	X		SX	acc. inox satinato opaco	senza		98	3102719



# Serrature

## Porte di ingresso e portoncini



### 113 1/2 PZW per porte con battuta

con predisposizione per cilindro, con leva per sblocco scrocco, mandata a due giri.

Entrata	Interasse	Quadro maniglia	Larghezza frontale	Lunghezza frontale	Arrotondato	Quadro	Direzione	Finitura frontale	Riscontro	Versione	Gruppo materiale	Codice articolo
65	72	8	20	235	X		DX	acc. inox satinato opaco	senza		98	3102750
65	72	8	20	235		X	SX	vern. argento antico GE 1356	senza		98	3329669
65	72	8	20	235		X	DX	vern. argento antico GE 1356	senza		98	3340756
70	72	8	20	235	X		SX	vern. argento antico GE 1356	senza		92	3306686
70	72	8	20	235	X		DX	vern. argento antico GE 1356	senza		92	3306685
80	72	8	20	235	X		SX	vern. argento antico GE 1356	senza		92	3314870
80	72	8	20	235	X		DX	vern. argento antico GE 1356	senza		92	3314871
80	72	8	20	235		X	SX	vern. argento antico GE 1356	senza		92	3340759
80	72	8	20	235		X	DX	vern. argento antico GE 1356	senza		92	3340760



### 113 1/2 BB per porte con battuta

Chiave semplice per porte interne con una chiave Facon 104, senza leva per sblocco scrocco, mandata a due giri.

Entrata	Interasse	Quadro maniglia	Larghezza frontale	Lunghezza frontale	Arrotondato	Quadro	Direzione	Finitura frontale	Riscontro	Versione	Gruppo materiale	Codice articolo
55	72	8	18	235	X		SX	acc. inox satinato opaco	senza		92	3101924
55	72	8	18	235	X		DX	acc. inox satinato opaco	senza		92	3127291
55	72	8	18	235	X		SX	acc. inox satinato opaco	senza	con scrocco softlock	92	3400318
55	72	8	18	235	X		DX	acc. inox satinato opaco	senza	con scrocco softlock	92	3400319
55	72	8	20	235	X		SX	vern. argento antico GE 1356	senza		98	3314696
55	72	8	20	235	X		DX	vern. argento antico GE 1356	senza		98	3314697
55	72	8	20	235	X		SX	ottone lucido	senza		98	3101939
55	72	8	20	235	X		DX	ottone lucido	senza		98	3101976
55	72	8	20	235	X		SX	acc. inox satinato opaco	senza		98	3101934
55	72	8	20	235	X		DX	acc. inox satinato opaco	senza		98	3101971
55	72	8	20	235	X		SX	acc. inox satinato opaco	senza	con scrocco softlock	98	3399857
55	72	8	20	235	X		DX	acc. inox satinato opaco	senza	con scrocco softlock	98	3399858
55	72	8	20	235		X	SX	vern. argento antico GE 1356	senza		92	3343531
55	72	8	20	235		X	DX	vern. argento antico GE 1356	senza		92	3343530
55	72	8	20	235		X	SX	ottone lucido	senza		92	3101954
55	72	8	20	235		X	DX	ottone lucido	senza		92	3101992
65	72	8	20	235	X		SX	vern. argento antico GE 1356	senza		92	3315185
65	72	8	20	235	X		DX	vern. argento antico GE 1356	senza		92	3315187



## Serrature

### Porte di ingresso e portoncini

**WC****113 1/2 WC per porte con battuta**

Versione per bagni con quadro da 8 mm, fuoriuscita mandata da 10,5 mm a una mandata.

Entrata	Interasse	Quadro maniglia	Larghezza frontale	Lunghezza frontale	Arrotondato	Quadro	Direzione	Finitura frontale	Riscontro	Versione	Gruppo materiale	Codice articolo
55	78	8	18	235	X		SX	acc. inox satinato opaco	senza	con scrocco softlock	92	3400322
55	78	8	18	235	X		DX	acc. inox satinato opaco	senza	con scrocco softlock	92	3400323
55	78	8	20	235	X		SX	vern. argento antico GE 1356	senza		98	3285992
55	78	8	20	235	X		DX	vern. argento antico GE 1356	senza		98	3285993
55	78	8	20	235	X		SX	vern. argento antico GE 1356	senza	con scrocco softlock	92	3390888
55	78	8	20	235	X		DX	vern. argento antico GE 1356	senza	con scrocco softlock	92	3390889
55	78	8	20	235	X		SX	ottone lucido	senza		98	3101699
55	78	8	20	235	X		DX	ottone lucido	senza		98	3101730
55	78	8	20	235	X		SX	acc. inox satinato opaco	senza		98	3101695
55	78	8	20	235	X		DX	acc. inox satinato opaco	senza		98	3101726
55	78	8	20	235	X		SX	acc. inox satinato opaco	senza	con scrocco softlock	98	3399859
55	78	8	20	235	X		DX	acc. inox satinato opaco	senza	con scrocco softlock	98	3399860
55	78	8	20	235	X		SX	vern. bianco RAL 9016	senza		92	3240515
55	78	8	20	235	X		DX	vern. bianco RAL 9016	senza		92	3240516
55	78	8	20	235		X	SX	vern. argento antico GE 1356	senza		92	3335244
55	78	8	20	235		X	DX	vern. argento antico GE 1356	senza		92	3335243
60	78	8	20	235	X		SX	acc. inox satinato opaco	senza		92	3101751
60	78	8	20	235	X		DX	acc. inox satinato opaco	senza		92	3101769
65	78	8	20	235	X		SX	vern. argento antico GE 1356	senza		92	3299923
65	78	8	20	235	X		DX	vern. argento antico GE 1356	senza		92	3299922
65	78	8	20	235	X		SX	acc. inox satinato opaco	senza		92	3101788
65	78	8	20	235	X		DX	acc. inox satinato opaco	senza		92	3101807

**113 PZW per porte a filo**

con predisposizione per cilindro, con leva per sblocco scrocco, mandata a due giri.

Entrata	Interasse	Quadro maniglia	Larghezza frontale	Lunghezza frontale	Arrotondato	Quadro	Direzione	Finitura frontale	Riscontro	Versione	Gruppo materiale	Codice articolo
50	72	8	24	235		X	SX	vern. argento antico GE 1356	senza		92	3361554
50	72	8	24	235		X	DX	vern. argento antico GE 1356	senza		92	3381444
55	72	8	24	235	X		SX	vern. argento antico GE 1356	senza		98	3315195
55	72	8	24	235	X		DX	vern. argento antico GE 1356	senza		98	3315198
55	72	8	24	235	X		SX	acc. inox satinato opaco	senza		98	3103424
55	72	8	24	235	X		DX	acc. inox satinato opaco	senza		98	3103450
55	72	8	24	235	X		SX	acc. inox satinato opaco	senza	con scrocco softlock	92	3395862
55	72	8	24	235	X		DX	acc. inox satinato opaco	senza	con scrocco softlock	92	3396140
55	72	8	24	235		X	SX	vern. argento antico GE 1356	senza		98	3313073
55	72	8	24	235		X	DX	vern. argento antico GE 1356	senza		98	3313072
60	72	8	24	235	X		SX	vern. argento antico GE 1356	senza		92	3323836

# Serrature

## Porte di ingresso e portoncini



### 113 PZW per porte a filo

con predisposizione per cilindro, con leva per sblocco scrocco, mandata a due giri.

Entrata	Interasse	Quadro maniglia	Larghezza frontale	Lunghezza frontale	Arrotondato	Quadro	Direzione	Finitura frontale	Riscontro	Versione	Gruppo materiale	Codice articolo
60	72	8	24	235	X		DX	vern. argento antico GE 1356	senza		92	3336849
60	72	8	24	235	X		SX	acc. inox satinato opaco	senza		98	3103473
60	72	8	24	235	X		DX	acc. inox satinato opaco	senza		98	3103493
60	72	8	24	235		X	SX	vern. argento antico GE 1356	senza		98	3367862
60	72	8	24	235		X	DX	vern. argento antico GE 1356	senza		98	3367863
65	72	8	24	235	X		SX	vern. argento antico GE 1356	senza		92	3328093
65	72	8	24	235	X		DX	vern. argento antico GE 1356	senza		92	3328094
65	72	8	24	235	X		SX	acc. inox satinato opaco	senza		92	3103512
65	72	8	24	235	X		DX	acc. inox satinato opaco	senza		92	3103529
65	72	8	24	235		X	SX	vern. argento antico GE 1356	senza		98	3343096
65	72	8	24	235		X	DX	vern. argento antico GE 1356	senza		98	3372236
65	72	8	24	235		X	SX	vern. argento antico GE 1356	senza	con scrocco tipo «kurbel» (in metallo)	92	3435588
65	72	8	24	235		X	DX	vern. argento antico GE 1356	senza	con scrocco tipo «kurbel» (in metallo)	92	3428390
65	72	8	24	235		X	SX	acc. inox satinato opaco	senza		92	3132361
65	72	8	24	235		X	DX	acc. inox satinato opaco	senza		92	3132650
65	72	8	24	235		X	SX	acc. inox satinato opaco	senza	con scrocco tipo «kurbel» (in metallo)	92	3180040
65	72	8	24	235		X	DX	acc. inox satinato opaco	senza	con scrocco tipo «kurbel» (in metallo)	92	3406948
70	72	8	24	235		X	SX	vern. argento antico GE 1356	senza		92	3375359
70	72	8	24	235		X	DX	vern. argento antico GE 1356	senza		92	3376301
80	72	8	24	235	X		SX	vern. argento antico GE 1356	senza		92	3320859
80	72	8	24	235	X		DX	vern. argento antico GE 1356	senza		92	3320860
80	72	8	24	235	X		SX	acc. inox satinato opaco	senza		92	3103575
80	72	8	24	235	X		DX	acc. inox satinato opaco	senza		92	3103589
80	72	8	24	235		X	SX	vern. argento antico GE 1356	senza		92	3378494
80	72	8	24	235		X	DX	vern. argento antico GE 1356	senza		92	3366199



### 113 BB per porte a filo

Chiave semplice per porte interne con una chiave Facon 104, senza leva per sblocco scrocco, mandata a due giri.

Entrata	Interasse	Quadro maniglia	Larghezza frontale	Lunghezza frontale	Arrotondato	Quadro	Direzione	Finitura frontale	Riscontro	Versione	Gruppo materiale	Codice articolo
55	72	8	24	235	X		SX	vern. argento antico GE 1356	senza		92	3315188
55	72	8	24	235	X		DX	vern. argento antico GE 1356	senza		92	3315189
55	72	8	24	235	X		SX	acc. inox satinato opaco	senza		98	3103097
55	72	8	24	235	X		DX	acc. inox satinato opaco	senza		98	3103122
55	72	8	24	235		X	SX	ottone lucido	senza		92	3133010
55	72	8	24	235		X	DX	ottone lucido	senza		92	3133011



## Serrature

### Porte di ingresso e portoncini



#### 113 BB per porte a filo

Chiave semplice per porte interne con una chiave Facon 104, senza leva per sblocco scrocco, mandata a due giri.

Entrata	Interasse	Quadro maniglia	Larghezza frontale	Lunghezza frontale	Arrotondato	Quadro	Direzione	Finitura frontale	Riscontro	Versione	Gruppo materiale	Codice articolo
55	72	8	24	235		X	SX	acc. inox satinato opaco	senza		92	3135827
55	72	8	24	235		X	DX	acc. inox satinato opaco	senza		92	3103134
60	72	8	24	235	X		SX	acc. inox satinato opaco	senza		98	3103143
60	72	8	24	235	X		DX	acc. inox satinato opaco	senza		98	3103158



#### 113 WC per porte a filo

Versione per bagni con quadro da 8 mm, fuoriuscita mandata da 10,5 mm a una mandata.

Entrata	Interasse	Quadro maniglia	Larghezza frontale	Lunghezza frontale	Arrotondato	Quadro	Direzione	Finitura frontale	Riscontro	Versione	Gruppo materiale	Codice articolo
55	78	8	24	235	X		SX	vern. argento antico GE 1356	senza		92	3328091
55	78	8	24	235	X		DX	vern. argento antico GE 1356	senza		92	3328092
55	78	8	24	235	X		SX	acc. inox satinato opaco	senza		98	3103003
55	78	8	24	235	X		DX	acc. inox satinato opaco	senza		98	3103023
55	78	8	24	235		X	SX	vern. argento antico GE 1356	senza		92	3359210
55	78	8	24	235		X	DX	vern. argento antico GE 1356	senza		92	3359211
60	78	8	24	235	X		SX	acc. inox satinato opaco	senza		98	3103042
60	78	8	24	235	X		DX	acc. inox satinato opaco	senza		98	3103055
65	78	8	24	235	X		SX	vern. argento antico GE 1356	senza		92	3363246
65	78	8	24	235	X		DX	vern. argento antico GE 1356	senza		92	3346018
65	78	8	24	235	X		SX	acc. inox satinato opaco	senza		92	3103067
65	78	8	24	235	X		DX	acc. inox satinato opaco	senza		92	3103078



### Riscontri indicati

per porte con battuta								
Codice	Tipo di riscontro				Versione			
	riscontro angolare	riscontro con invito scrocco per porte a filo	riscontro per profilo a U	riscontro piatto	quadro	arrotondato	ambidestra	c/sporg. da limare in fase di regol. con scatola di copertura in PVC
<b>113 1/2</b>								
1	X				X	X	X	
1-N	X				X	X	X	X
4-3-N	X				X		X	X
4-501-20N			X		X		X	X
4-501-28N			X		X		X	X
4-502-20N			X		X		X	X
4-502-28N			X		X		X	X
4-701N				X		X	X	
4F	X				X		X	X
4F-N	X				X		X	X

per porte a filo								
Codice	Tipo di riscontro				Versione			
	riscontro angolare	riscontro con invito scrocco per porte a filo	riscontro per profilo a U	riscontro piatto	quadro	arrotondato	ambidestra	c/sporg. da limare in fase di regol. con scatola di copertura in PVC
<b>113</b>								
5		X			X	X		
5-01		X			X	X	X	
5-01-N		X				X	X	X
5-N		X			X	X		



## Serrature

Porte interne, porte di ingresso e portoncini

### 115 1/2, 115

Serratura monopunto a incasso per porte interne e porte di ingresso, ambidestra

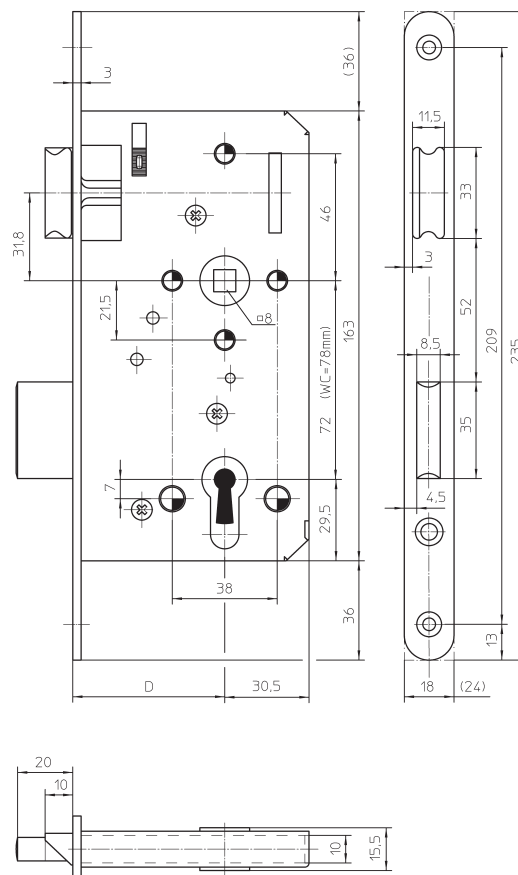


Codice	per porte a filo	per porte con battuta	Classificazione secondo EN 12209
115 1/2 PZW		X	3S810C4*BC20
115 1/2 BB		X	3S810C4*BD20
115 1/2 WC		X	3S810C4*BG20
115 1/2 F		X	
115 1/2 R PZ		X	
115 PZW	X		3S810C4*BC20
115 BB	X		3S810C4*BD20
115 WC	X		3S810C4*BG20
115 F	X		

\* abbinata a riscontri di sicurezza

#### Versione

Con scrocco reversibile, scrocco e mandata zincati lucidi, scatola zincata chiusa.



# Serrature

## Porte interne, porte di ingresso e portoncini



### 115 1/2 PZW per porte con battuta

con predisposizione per cilindro, con leva per sblocco scrocco, mandata a due giri.

Entrata	Interasse	Quadro maniglia	Larghezza frontale	Lunghezza frontale	Arrotondato	Quadro	Direzione	Finitura frontale	Riscontro	Versione	Gruppo materiale	Codice articolo
45	72	8	18	235	X		D/S	vern. argento antico GE 1356	senza		92	3374473
45	72	8	20	235	X		D/S	vern. argento antico GE 1356	senza		92	3373138
45	72	8	20	235	X		D/S	ottone satinato opaco	senza		92	3127396
50	72	8	16	235	X		D/S	vern. argento antico GE 1356	senza		92	3413738
50	72	8	18	235	X		D/S	vern. argento antico GE 1356	senza		92	3399865
50	72	8	20	235	X		D/S	vern. argento antico GE 1356	senza		92	3403570
55	72	8	16	235	X		D/S	vern. argento antico GE 1356	senza		92	3413739
55	72	8	16	235		X	D/S	vern. argento antico GE 1356	senza		92	3398200
55	72	8	18	235	X		D/S	vern. argento antico GE 1356	senza		98	3334735
55	72	8	18	235	X		D/S	ottone satinato opaco	senza		92	3105060
55	72	8	18	235	X		D/S	ottone lucido	senza		98	3105061
55	72	8	18	235	X		D/S	acc. inox satinato opaco	senza		98	3105058
55	72	8	20	235	X		D/S	vern. argento antico GE 1356	senza		98	3338984
55	72	8	20	235	X		D/S	vern. argento antico GE 1356	senza	50 pezzi sciolti in una scatola	92	3425272
55	72	8	20	235	X		D/S	ottone satinato opaco	senza		92	3105072
55	72	8	20	235	X		D/S	ottone lucido	senza		98	3105073
55	72	8	20	235	X		D/S	acc. inox satinato opaco	senza		98	3105070
55	72	8	20	235		X	D/S	acc. inox satinato opaco	senza		92	3105074
60	72	8	18	235	X		D/S	vern. argento antico GE 1356	senza		92	3392065
60	72	8	20	235	X		D/S	vern. argento antico GE 1356	senza		92	3416966
60	72	8	20	235	X		D/S	acc. inox satinato opaco	senza		98	3161610



### 115 1/2 BB per porte con battuta

Chiave semplice per porte interne con una chiave Facon 104, senza leva per sblocco scrocco, mandata a due giri.

Entrata	Interasse	Quadro maniglia	Larghezza frontale	Lunghezza frontale	Arrotondato	Quadro	Direzione	Finitura frontale	Riscontro	Versione	Gruppo materiale	Codice articolo
45	72	8	18	235	X		D/S	vern. argento antico GE 1356	senza		92	3374472
45	72	8	20	235	X		D/S	vern. argento antico GE 1356	senza		92	3375363
55	72	8	18	235	X		D/S	vern. argento antico GE 1356	senza		98	3367869
55	72	8	18	235	X		D/S	ottone satinato opaco	senza		92	3105008
55	72	8	18	235	X		D/S	ottone lucido	senza		98	3105009
55	72	8	18	235	X		D/S	acc. inox satinato opaco	senza		98	3105006
55	72	8	18	235		X	D/S	acc. inox satinato opaco	senza		92	3105012
55	72	8	20	235	X		D/S	vern. argento antico GE 1356	senza		98	3322678
55	72	8	20	235	X		D/S	ottone satinato opaco	senza		92	3105017
55	72	8	20	235	X		D/S	ottone lucido	senza		98	3105018
55	72	8	20	235	X		D/S	acc. inox satinato opaco	senza		98	3105015



## Serrature

### Porte interne, porte di ingresso e portoncini

**WC****115 1/2 WC per porte con battuta**

Versione per bagni con quadro da 8 mm, fuoriuscita mandata da 10,5 mm a una mandata.

Entrata	Interasse	Quadro maniglia	Larghezza frontale	Lunghezza frontale	Arrotondato	Quadro	Direzione	Finitura frontale	Riscontro	Versione	Gruppo materiale	Codice articolo
45	78	8	18	235	X		D/S	vern. argento antico GE 1356	senza		92	3388808
45	78	8	20	235	X		D/S	vern. argento antico GE 1356	senza		92	3375362
45	78	8	20	235	X		D/S	ottone satinato opaco	senza		92	3127391
55	78	8	16	235	X		D/S	vern. argento antico GE 1356	senza		92	3459771
55	78	8	18	235	X		D/S	vern. argento antico GE 1356	senza		98	3375778
55	78	8	18	235	X		D/S	ottone satinato opaco	senza		92	3104966
55	78	8	18	235	X		D/S	ottone lucido	senza		98	3104967
55	78	8	18	235	X		D/S	acc. inox satinato opaco	senza		98	3104964
55	78	8	20	235	X		D/S	vern. argento antico GE 1356	senza		98	3341813
55	78	8	20	235	X		D/S	ottone satinato opaco	senza		92	3104973
55	78	8	20	235	X		D/S	ottone lucido	senza		98	3104974
55	78	8	20	235	X		D/S	acc. inox satinato opaco	senza		98	3104972

**115 1/2 F per porte con battuta**

come serratura solo scrocco (senza mandata), quadro maniglia da 8 mm.

Entrata	Interasse	Quadro maniglia	Larghezza frontale	Lunghezza frontale	Arrotondato	Quadro	Direzione	Finitura frontale	Riscontro	Versione	Gruppo materiale	Codice articolo
55	72	8	20	235	X		D/S	vern. argento antico GE 1356	senza		92	3375901
55	72	8	20	235	X		D/S	ottone satinato opaco	senza		92	3407508
60	72	8	20	235	X		D/S	acc. inox satinato opaco	senza		92	3216950

**115 1/2 R PZ per porte con battuta**

come serratura solo scrocco (senza mandata), predisposta per cilindro europeo, a due giri di mandata.

Entrata	Interasse	Quadro maniglia	Larghezza frontale	Lunghezza frontale	Arrotondato	Quadro	Direzione	Finitura frontale	Riscontro	Versione	Gruppo materiale	Codice articolo
55	72	8	20	235	X		D/S	vern. argento antico GE 1356	senza		92	3401682



# Serrature

## Porte interne, porte di ingresso e portoncini



### 115 PZW per porte a filo

con predisposizione per cilindro, con leva per sblocco scrocco, mandata a due giri.

Entrata	Interasse	Quadro maniglia	Larghezza frontale	Lunghezza frontale	Arrotolato	Quadro	Direzione	Finitura frontale	Riscontro	Versione	Gruppo materiale	Codice articolo
40	72	8	24	235		X	D/S	vern. argento antico GE 1356	senza		92	3382445
45	72	8	24	235	X		D/S	acc. inox satinato opaco	senza		92	3246929
45	72	8	24	235		X	D/S	vern. argento antico GE 1356	senza		92	3396854
50	72	8	24	235	X		D/S	acc. inox satinato opaco	senza		92	3466043
50	72	8	24	235		X	D/S	vern. argento antico GE 1356	senza		92	3399864
55	72	8	24	235	X		D/S	vern. argento antico GE 1356	senza		98	3367890
55	72	8	24	235	X		D/S	acc. inox satinato opaco	senza		98	3130986
55	72	8	24	235		X	D/S	vern. argento antico GE 1356	senza		98	3332323
55	72	8	24	235		X	D/S	ottone lucido	senza		98	3105187
55	72	8	24	235		X	D/S	acc. inox satinato opaco	senza		98	3105184
60	72	8	24	235	X		D/S	vern. argento antico GE 1356	senza		92	3374972
60	72	8	24	235	X		D/S	acc. inox satinato opaco	senza		92	3161611



### 115 BB per porte a filo

Chiave semplice per porte interne con una chiave Facon 104, senza leva per sblocco scrocco, mandata a due giri.

Entrata	Interasse	Quadro maniglia	Larghezza frontale	Lunghezza frontale	Arrotolato	Quadro	Direzione	Finitura frontale	Riscontro	Versione	Gruppo materiale	Codice articolo
55	72	8	24	235	X		D/S	vern. argento antico GE 1356	senza		98	3374325
55	72	8	24	235	X		D/S	ottone lucido	senza		98	3105135
55	72	8	24	235	X		D/S	acc. inox satinato opaco	senza		98	3126381
55	72	8	24	235		X	D/S	vern. argento antico GE 1356	senza		98	3360900



### 115 WC per porte a filo

Versione per bagni con quadro da 8 mm, fuoriuscita mandata da 10,5 mm a una mandata.

Entrata	Interasse	Quadro maniglia	Larghezza frontale	Lunghezza frontale	Arrotolato	Quadro	Direzione	Finitura frontale	Riscontro	Versione	Gruppo materiale	Codice articolo
50	78	8	24	235	X		D/S	acc. inox satinato opaco	senza		92	3469021
55	78	8	24	235	X		D/S	vern. argento antico GE 1356	senza		98	3398478
55	78	8	24	235	X		D/S	acc. inox satinato opaco	senza		98	3126380
60	78	8	24	235		X	D/S	acc. inox satinato opaco	senza		98	3291592



## Serrature

### Porte interne, porte di ingresso e portoncini

#### 115 F per porte a filo

come serratura solo scrocco (senza mandata), quadro maniglia da 8 mm.

Entrata	Interasse	Quadro maniglia	Larghezza frontale	Lunghezza frontale	Arrotondato	Quadro	Direzione	Finitura frontale	Riscontro	Versione	Gruppo materiale	Codice articolo
50	72	8	24	235	X		D/S	acc. inox satinato opaco	senza		92	3469047
55	72	8	24	235	X		D/S	acc. inox satinato opaco	senza		92	3155780

#### Riscontri indicati

per porte con battuta									
Codice	Tipo di riscontro				Versione				
	riscontro angolare	riscontro con invito scrocco per porte a filo	riscontro per profilo a U	riscontro piatto	quadro	arrotondato	ambidestra	c/sporg. da limare in fase di regol.	con scatola di copertura in PVC
<b>115 1/2</b>									
1	X				X	X	X		
1-N	X				X	X	X	X	
0430	X				X	X	X		
4-3-N	X				X		X	X	
4-501-20N			X		X		X	X	X
4-501-28N			X		X		X	X	X
4-502-20N			X		X		X	X	X
4-502-28N			X		X		X	X	X
4-701N				X		X	X	X	
4F	X				X		X		X
4F- F-N	X				X			X	
4F-N	X				X		X	X	X

per porte a filo									
Codice	Tipo di riscontro				Versione				
	riscontro angolare	riscontro con invito scrocco per porte a filo	riscontro per profilo a U	riscontro piatto	quadro	arrotondato	ambidestra	c/sporg. da limare in fase di regol.	con scatola di copertura in PVC
<b>115</b>									
0429		X			X	X	X		
0429-N		X			X	X	X	X	
5		X			X	X			
5-01		X				X	X		
5-01-F-N		X				X	X	X	
5-01-N		X				X	X	X	
5-N		X				X		X	

# Serrature

## Porte interne e porte di ingresso



### 116 1/2

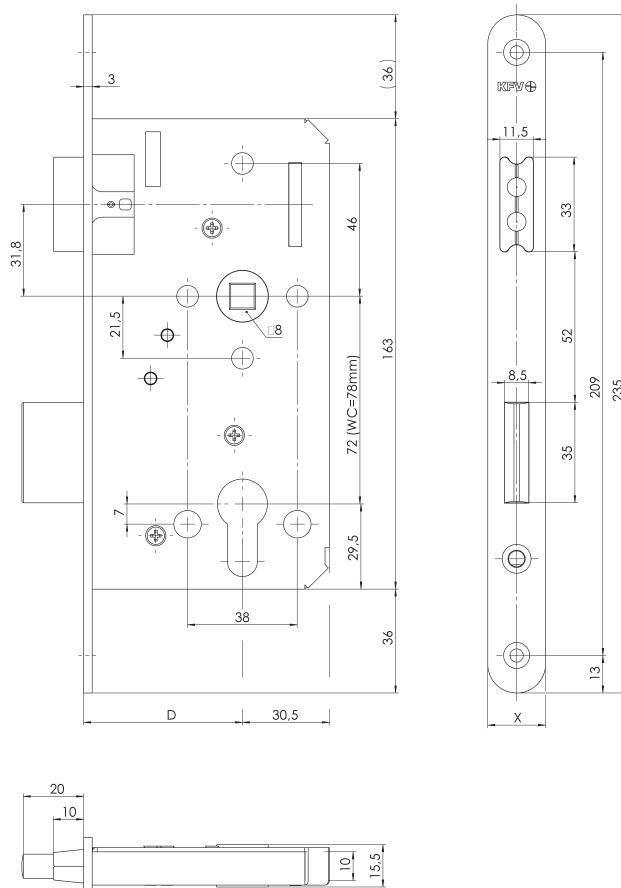
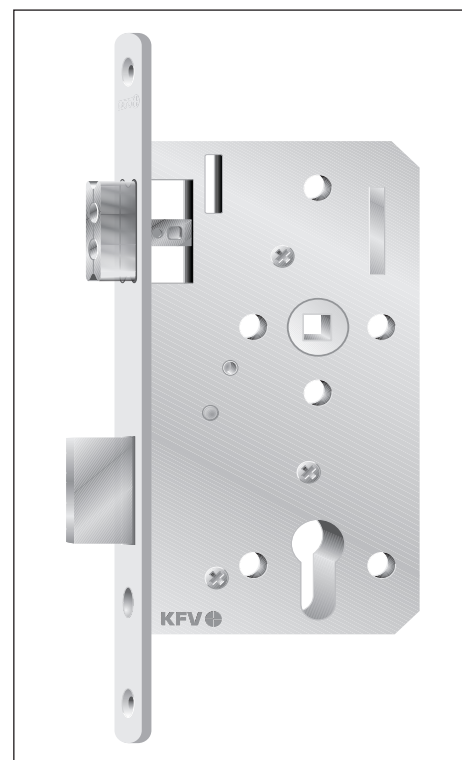
Serratura magnetica monopunto a incasso per porte interne e porte di ingresso, ambidestra



Codice	per porte a filo	per porte con battuta	Classificazione secondo EN 12209
116 1/2 PZW	X	X	
116 1/2 BB	X	X	
116 1/2 WC	X	X	
116 1/2 F	X	X	
116 1/2 RZ	X	X	

#### Versione

Scrocco magnetico, mandata nichelata lucida, scatola zincata chiusa.





## Serrature

### Porte interne e porte di ingresso



#### 116 1/2 PZW per porte con battuta e porte a filo

con predisposizione per cilindro, con leva per sblocco scrocco, mandata a due giri.

Entrata	Interasse	Quadro maniglia	Larghezza frontale	Lunghezza frontale	Arrottondato	Quadro	Direzione	Finitura frontale	Riscontro	Versione	Gruppo materiale	Codice articolo
55	72	8	18	235	X		D/S	acc. inox satinato opaco	senza		92	3475260
55	72	8	20	235	X		D/S	acc. inox satinato opaco	senza		98	3475257



#### 116 1/2 BB per porte con battuta e porte a filo

Chiave semplice per porte interne con una chiave Facon 104, senza leva per sblocco scrocco, mandata a due giri.

Entrata	Interasse	Quadro maniglia	Larghezza frontale	Lunghezza frontale	Arrottondato	Quadro	Direzione	Finitura frontale	Riscontro	Versione	Gruppo materiale	Codice articolo
55	72	8	18	235	X		D/S	acc. inox satinato opaco	senza		92	3476323
55	72	8	20	235	X		D/S	acc. inox satinato opaco	senza		98	3475258



#### 116 1/2 WC per porte con battuta e porte a filo

Versione per bagni con quadro da 8 mm, fuoriuscita mandata da 10,5 mm a una mandata.

Entrata	Interasse	Quadro maniglia	Larghezza frontale	Lunghezza frontale	Arrottondato	Quadro	Direzione	Finitura frontale	Riscontro	Versione	Gruppo materiale	Codice articolo
55	78	8	18	235	X		D/S	acc. inox satinato opaco	senza		92	3476324
55	78	8	20	235	X		D/S	acc. inox satinato opaco	senza		98	3475259

#### 116 1/2 F per porte con battuta e porte a filo

come serratura solo scrocco (senza mandata), quadro maniglia da 8 mm.

Entrata	Interasse	Quadro maniglia	Larghezza frontale	Lunghezza frontale	Arrottondato	Quadro	Direzione	Finitura frontale	Riscontro	Versione	Gruppo materiale	Codice articolo
55	72	8	20	235	X		D/S	acc. inox satinato opaco	senza		92	3475261



#### 116 1/2 RZ per porte con battuta e porte a filo

con predisposizione per cilindro rotondo svizzero, quadro maniglia da 8 mm, mandata a due giri.

Entrata	Interasse	Quadro maniglia	Larghezza frontale	Lunghezza frontale	Arrottondato	Quadro	Direzione	Finitura frontale	Riscontro	Versione	Gruppo materiale	Codice articolo
55	74	8	20	235	X		D/S	acc. inox satinato opaco	senza		98	3476979

# Serrature

## Porte interne e porte di ingresso



### Riscontri indicati

Codice	Tipo di riscontro				Versione			
	riscontro angolare	riscontro con invito scrocco per porte a filo	riscontro per profilo a U	riscontro piatto	Quadro	Arrotondato	ambidestra	c/sporg. da limare in fase di regol. con scatola di copertura in PVC
<b>116 1/2</b>								
116-120-20				X		X	X	X
116-200-20				X		X	X	X
116-245-18				X		X	X	X
116-245-20				X		X	X	X



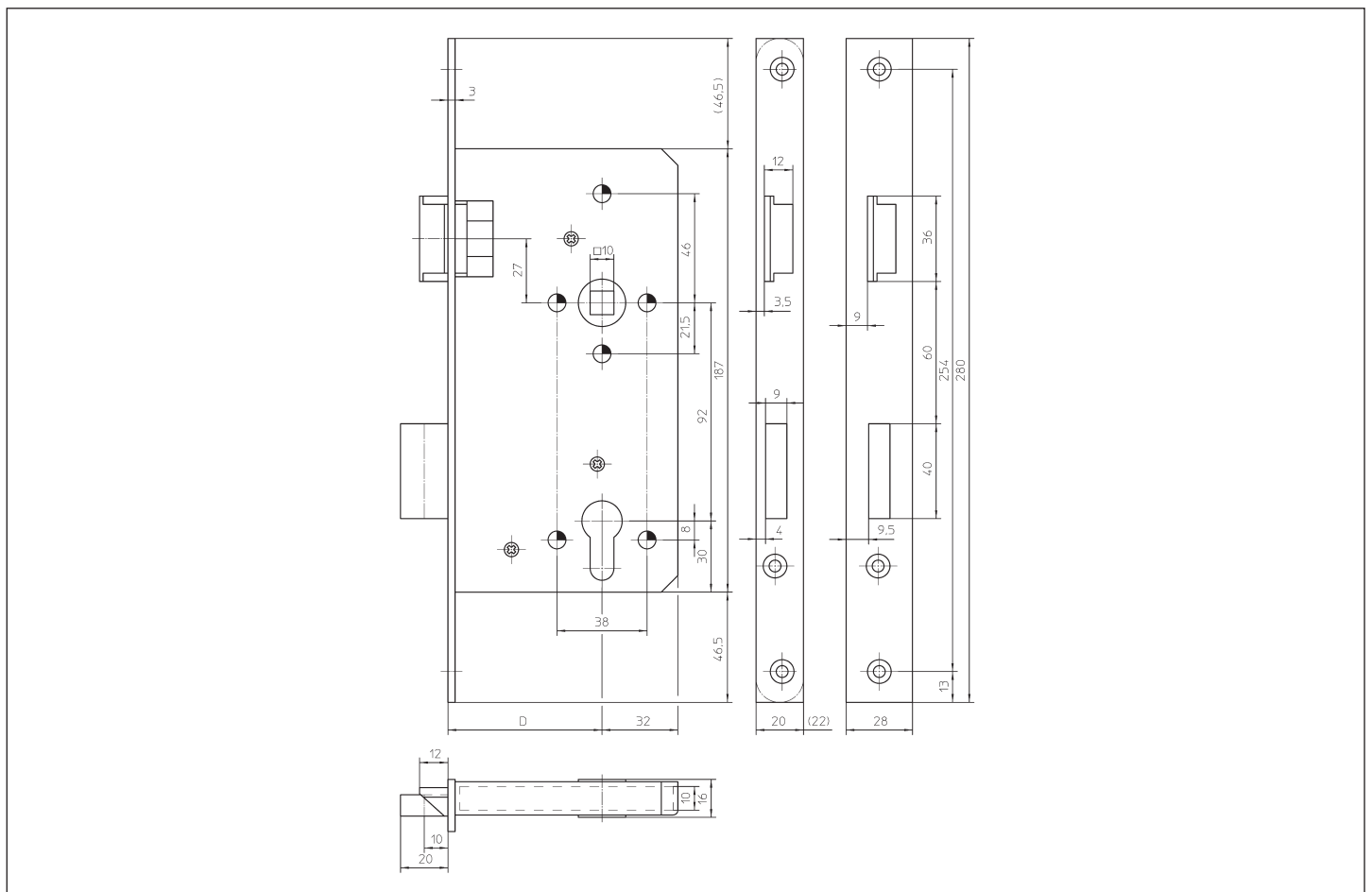
### 154 1/2, 154

Serratura monopunto a incasso per portoncini,  
versione peso medio

Codice	per porte a filo	per porte con battuta DIN 18251-1	Classificazione secondo EN 12209
154 1/2 PZW		classe 3	3S800C4*BC20
154 PZW	X		3S800C4*BC20

\* abbinata a riscontri di sicurezza

Versione
Scrocco e mandata zincati lucidi, scatola zincata chiusa, con quadro in acciaio da 10 mm.



# Serrature

## Porte di ingresso e portoncini



### 154 1/2 PZW per porte con battuta

con predisposizione per cilindro, con leva per sblocco scrocco, mandata a due giri.

Entrata	Interasse	Quadro maniglia	Larghezza frontale	Lunghezza frontale	Arrotondato	Quadro	Direzione	Finitura frontale	Riscontro	Versione	Gruppo materiale	Codice articolo
50	92	10	20	280	X		SX	vern. argento antico GE 1356	senza		92	3335342
50	92	10	20	280	X		DX	vern. argento antico GE 1356	senza		92	3383565
50	92	10	22	280		X	SX	vern. argento antico GE 1356	senza		92	3344195
50	92	10	22	280		X	DX	vern. argento antico GE 1356	senza		92	3376062
55	92	10	20	280	X		SX	vern. argento antico GE 1356	senza		98	3328357
55	92	10	20	280	X		DX	vern. argento antico GE 1356	senza		98	3322928
55	92	10	20	280		X	SX	vern. argento antico GE 1356	senza		98	3347096
55	92	10	20	280		X	DX	vern. argento antico GE 1356	senza		98	3347097
55	92	10	22	280		X	SX	vern. argento antico GE 1356	senza		92	3367828
55	92	10	22	280		X	DX	vern. argento antico GE 1356	senza		92	3372370
55	92	10	22	280		X	SX	acc. inox satinato opaco	senza		92	3106578
55	92	10	22	280		X	DX	acc. inox satinato opaco	senza		92	3106633
60	92	10	20	280	X		SX	vern. argento antico GE 1356	senza		92	3330445
60	92	10	20	280	X		DX	vern. argento antico GE 1356	senza		92	3330838
60	92	10	22	280		X	SX	vern. argento antico GE 1356	senza		92	3377430
60	92	10	22	280		X	DX	vern. argento antico GE 1356	senza		92	3374486
65	92	10	20	280	X		SX	vern. argento antico GE 1356	senza		98	3327397
65	92	10	20	280	X		DX	vern. argento antico GE 1356	senza		98	3327359
65	92	10	20	280	X		SX	acc. inox satinato opaco	senza		98	3106765
65	92	10	20	280	X		DX	acc. inox satinato opaco	senza		98	3106837
65	92	10	20	280		X	SX	vern. argento antico GE 1356	senza		98	3326729
65	92	10	20	280		X	DX	vern. argento antico GE 1356	senza		98	3326730
65	92	10	22	280	X		SX	vern. argento antico GE 1356	senza		98	3329917
65	92	10	22	280	X		DX	vern. argento antico GE 1356	senza		98	3329918
65	92	10	22	280		X	SX	vern. argento antico GE 1356	senza		98	3337537
65	92	10	22	280		X	DX	vern. argento antico GE 1356	senza		98	3337538
65	92	10	22	280		X	SX	acc. inox satinato opaco	senza		98	3106799
65	92	10	22	280		X	DX	acc. inox satinato opaco	senza		98	3106869
65	92	10	24	277	X		SX	vern. argento antico GE 1356	senza		92	3329619
65	92	10	24	277	X		DX	vern. argento antico GE 1356	senza		92	3327713
65	92	10	24	280		X	SX	vern. argento antico GE 1356	senza		98	3360060
65	92	10	24	280		X	DX	vern. argento antico GE 1356	senza		98	3360061
70	92	10	20	280	X		SX	vern. argento antico GE 1356	senza		92	3341544
70	92	10	20	280	X		DX	vern. argento antico GE 1356	senza		92	3370968
70	92	10	20	280		X	SX	vern. argento antico GE 1356	senza		92	3350577
70	92	10	20	280		X	DX	vern. argento antico GE 1356	senza		92	3347098
70	92	10	22	280		X	SX	vern. argento antico GE 1356	senza		92	3339880
70	92	10	22	280		X	DX	vern. argento antico GE 1356	senza		92	3339879
80	92	10	20	280	X		SX	vern. argento antico GE 1356	senza		98	3337535
80	92	10	20	280	X		DX	vern. argento antico GE 1356	senza		98	3337536
80	92	10	20	280		X	SX	vern. argento antico GE 1356	senza		92	3343940



## Serrature

### Porte di ingresso e portoncini



#### 154 1/2 PZW per porte con battuta

con predisposizione per cilindro, con leva per sblocco scrocco, mandata a due giri.

Entrata	Interasse	Quadro maniglia	Larghezza frontale	Lunghezza frontale	Arrotondato	Quadro	Direzione	Finitura frontale	Riscontro	Versione	Gruppo materiale	Codice articolo
80	92	10	20	280		X	DX	vern. argento antico GE 1356	senza		92	3343941
80	92	10	22	280		X	SX	vern. argento antico GE 1356	senza		92	3337540
80	92	10	22	280		X	DX	vern. argento antico GE 1356	senza		92	3337541
80	92	10	22	280		X	SX	acc. inox satinato opaco	senza		92	3107039
80	92	10	22	280		X	DX	acc. inox satinato opaco	senza		92	3107092
90	92	10	22	280		X	SX	vern. argento antico GE 1356	senza		92	3377179
90	92	10	22	280		X	DX	vern. argento antico GE 1356	senza		92	3377180
100	92	10	22	280		X	SX	vern. argento antico GE 1356	senza		92	3381730
100	92	10	22	280		X	DX	vern. argento antico GE 1356	senza		92	3388509



#### 154 PZW per porte a filo

con predisposizione per cilindro, con leva per sblocco scrocco, mandata a due giri.

Entrata	Interasse	Quadro maniglia	Larghezza frontale	Lunghezza frontale	Arrotondato	Quadro	Direzione	Finitura frontale	Riscontro	Versione	Gruppo materiale	Codice articolo
55	92	10	28	280		X	SX	vern. argento antico GE 1356	senza		92	3374485
55	92	10	28	280		X	DX	vern. argento antico GE 1356	senza		92	3370817
60	92	10	28	280		X	SX	vern. argento antico GE 1356	senza		92	3376987
60	92	10	28	280		X	DX	vern. argento antico GE 1356	senza		92	3381735
65	92	10	24	280		X	SX	vern. argento antico GE 1356	senza		92	3372832
65	92	10	24	280		X	DX	vern. argento antico GE 1356	senza		92	3355632
65	92	10	28	280		X	SX	vern. argento antico GE 1356	senza		98	3368255
65	92	10	28	280		X	DX	vern. argento antico GE 1356	senza		98	3356049
65	92	10	28	280		X	SX	vern. argento antico GE 1356	senza	con frontale obliquo da 5 mm	98	3367277
65	92	10	28	280		X	DX	vern. argento antico GE 1356	senza	con frontale obliquo da 5 mm	98	3367076
65	92	10	28	280		X	SX	acc. inox satinato opaco	senza		92	3107984
65	92	10	28	280		X	DX	acc. inox satinato opaco	senza		92	3108013
70	92	10	28	280		X	SX	vern. argento antico GE 1356	senza		92	3376302
70	92	10	28	280		X	DX	vern. argento antico GE 1356	senza		92	3382792
80	92	10	28	280		X	SX	vern. argento antico GE 1356	senza		92	3374521
80	92	10	28	280		X	DX	vern. argento antico GE 1356	senza		92	3376465
80	92	10	28	280		X	SX	vern. argento antico GE 1356	senza	con frontale obliquo da 5 mm	92	3404564
80	92	10	28	280		X	DX	vern. argento antico GE 1356	senza	con frontale obliquo da 5 mm	92	3378096



# Serrature

## Porte di ingresso e portoncini



### Riscontri indicati

per porte con battuta									
Codice	Tipo di riscontro				Versione				
<b>154 1/2</b>	riscontro angolare								
	riscontro con invito scrocco per porte a filo								
	riscontro per profilo a U								
	riscontro piatto								
	quadro								
	arrotondato								
	ambidestra								
	c/sporg. da limare in fase di regol.								
	con scatola di copertura in PVC								
6	X				X	X	X		
6-N	X				X	X	X	X	

per porte a filo									
Codice	Tipo di riscontro				Versione				
<b>154</b>	riscontro angolare								
	riscontro con invito scrocco per porte a filo								
	riscontro per profilo a U								
	riscontro piatto								
	quadro								
	arrotondato								
	ambidestra								
	c/sporg. da limare in fase di regol.								
	con scatola di copertura in PVC								
8		X			X	X			
8-N		X			X	X		X	



### 1133 1/2, 1133

Serratura monopunto a incasso per porte di ingresso di appartamenti e di edifici pubblici

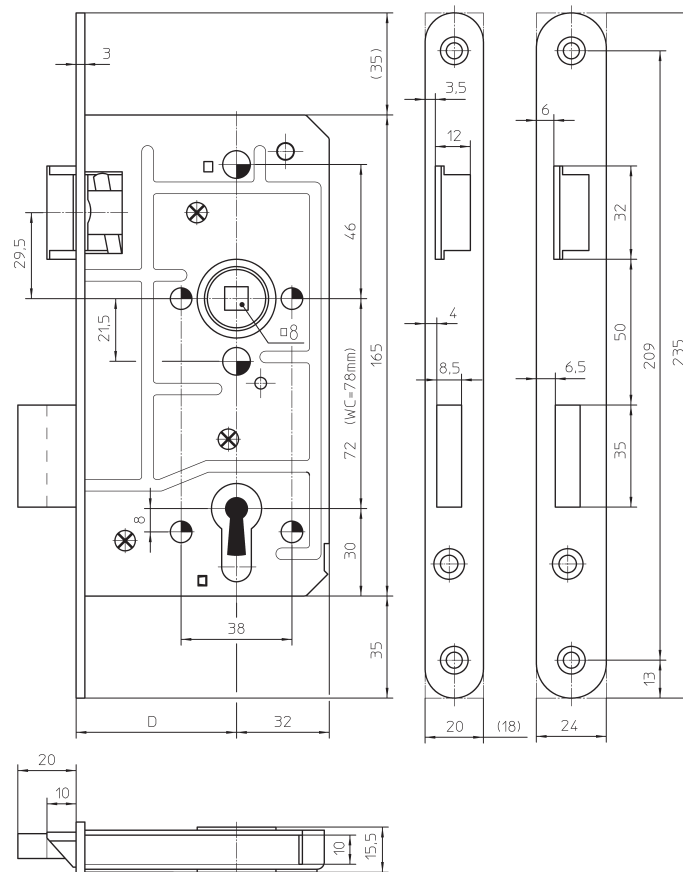


Codice	per porte a filo	per porte con battuta DIN 18251-1	Classificazione secondo EN 12209
1133 1/2 PZW		classe 3	3S800D4*BC20
1133 1/2 BB		classe 3	3S800D4*BD20
1133 1/2 WC		classe 3	3S800D4*BG20
1133 PZW	X		3S800D4*BC20
1133 BB	X		3S800D4*BD20
1133 WC	X		3S800D4*BG20

\* abbinata a riscontri di sicurezza

#### Versione

Scatola zincata chiusa, con fori rosetta per fissaggio esterno della maniglia, scrocco e mandata nichelati lucidi, quadro in acciaio da 8 mm, con cuscinetti in acciaio, con una robusta molla quadro maniglia in acciaio di alta qualità.



# Serrature

## Edifici e porte con un uso più frequente



### 1133 1/2 PZW per porte con battuta

con predisposizione per cilindro, con leva per sblocco scrocco, mandata a due giri.

Entrata	Interasse	Quadro maniglia	Larghezza frontale	Lunghezza frontale	Arrottondato	Quadro	Direzione	Finitura frontale	Riscontro	Versione	Gruppo materiale	Codice articolo
55	72	8	18	235	X		SX	acc. inox satinato opaco	senza	con scrocco softlock	92	3412615
55	72	8	18	235	X		DX	acc. inox satinato opaco	senza	con scrocco softlock	92	3412616
55	72	8	18	235		X	SX	acc. inox satinato opaco	senza		92	3144069
55	72	8	18	235		X	DX	acc. inox satinato opaco	senza		92	3339034
55	72	8	20	235	X		SX	vern. argento antico GE 1356	senza		92	3301922
55	72	8	20	235	X		DX	vern. argento antico GE 1356	senza		92	3302064
55	72	8	20	235	X		SX	ottone lucido	senza		92	3319424
55	72	8	20	235	X		DX	ottone lucido	senza		92	3378614
55	72	8	20	235	X		SX	acc. inox satinato opaco	senza		98	3200494
55	72	8	20	235	X		DX	acc. inox satinato opaco	senza		98	3200493
55	72	8	20	235	X		SX	acc. inox satinato opaco	senza	con scrocco tipo «kurbel» (in metallo)	92	3135426
55	72	8	20	235	X		DX	acc. inox satinato opaco	senza	con scrocco tipo «kurbel» (in metallo)	92	3135427
55	72	8	20	235	X		SX	acc. inox satinato opaco	senza	con scrocco softlock	92	3402603
55	72	8	20	235	X		DX	acc. inox satinato opaco	senza	con scrocco softlock	92	3399277
55	72	8	20	235		X	SX	acc. inox satinato opaco	senza		92	3318112
55	72	8	20	235		X	DX	acc. inox satinato opaco	senza		92	3320525
55	72	9	20	235	X		SX	acc. inox satinato opaco	senza		92	3132936
55	72	9	20	235	X		DX	acc. inox satinato opaco	senza		92	3132439
60	72	8	20	235	X		SX	vern. argento antico GE 1356	senza		92	3302065
60	72	8	20	235	X		DX	vern. argento antico GE 1356	senza		92	3302066
60	72	8	20	235	X		SX	acc. inox satinato opaco	senza		98	3254775
60	72	8	20	235	X		DX	acc. inox satinato opaco	senza		98	3254776
60	72	8	20	235	X		SX	acc. inox satinato opaco	senza	con scrocco tipo «kurbel» (in metallo)	92	3132397
60	72	8	20	235	X		DX	acc. inox satinato opaco	senza	con scrocco tipo «kurbel» (in metallo)	92	3132396
60	72	8	20	235	X		SX	acc. inox satinato opaco	senza	con scrocco softlock	92	3399685
60	72	8	20	235	X		DX	acc. inox satinato opaco	senza	con scrocco softlock	92	3399687
60	72	8	20	235		X	SX	acc. inox satinato opaco	senza		92	3318213
60	72	8	20	235		X	DX	acc. inox satinato opaco	senza		92	3318215
60	72	9	20	235	X		SX	acc. inox satinato opaco	senza		92	3269487
60	72	9	20	235	X		DX	acc. inox satinato opaco	senza		92	3302320
65	72	8	20	235	X		SX	acc. inox satinato opaco	senza		98	3269598
65	72	8	20	235	X		DX	acc. inox satinato opaco	senza		98	3269599
65	72	8	20	235	X		SX	acc. inox satinato opaco	senza	con scrocco tipo «kurbel» (in metallo)	92	3158113
65	72	8	20	235	X		DX	acc. inox satinato opaco	senza	con scrocco tipo «kurbel» (in metallo)	92	3136859
65	72	8	20	235	X		SX	acc. inox satinato opaco	senza	con scrocco softlock	92	3421968
65	72	8	20	235	X		DX	acc. inox satinato opaco	senza	con scrocco softlock	92	3420179
65	72	8	20	235		X	SX	acc. inox satinato opaco	senza		92	3324656



## Serrature

### Edifici e porte con un uso più frequente



#### 1133 1/2 PZW per porte con battuta

con predisposizione per cilindro, con leva per sblocco scrocco, mandata a due giri.

Entrata	Interasse	Quadro maniglia	Larghezza frontale	Lunghezza frontale	Arrotondato	Quadro	Direzione	Finitura frontale	Riscontro	Versione	Gruppo materiale	Codice articolo
65	72	8	20	235		X	DX	acc. inox satinato opaco	senza		92	3324657
70	72	8	20	235		X	SX	acc. inox satinato opaco	senza		92	3374050
70	72	8	20	235		X	DX	acc. inox satinato opaco	senza		92	3374051
80	72	8	20	235	X		SX	acc. inox satinato opaco	senza		98	3284621
80	72	8	20	235	X		DX	acc. inox satinato opaco	senza		98	3284620
80	72	8	20	235	X		SX	acc. inox satinato opaco	senza	con scrocco softlock	92	3422601
80	72	8	20	235	X		DX	acc. inox satinato opaco	senza	con scrocco softlock	92	3422603
80	72	8	20	235		X	SX	acc. inox satinato opaco	senza		92	3328007
80	72	8	20	235		X	DX	acc. inox satinato opaco	senza		92	3386080
80	72	9	20	235	X		SX	acc. inox satinato opaco	senza		92	3133822
80	72	9	20	235	X		DX	acc. inox satinato opaco	senza		92	3151869



#### 1133 1/2 BB per porte con battuta

Chiave semplice per porte interne con una chiave Facon 104, senza leva per sblocco scrocco, mandata a due giri.

Entrata	Interasse	Quadro maniglia	Larghezza frontale	Lunghezza frontale	Arrotondato	Quadro	Direzione	Finitura frontale	Riscontro	Versione	Gruppo materiale	Codice articolo
55	72	8	18	235	X		SX	acc. inox satinato opaco	senza	con scrocco softlock	92	3432458
55	72	8	18	235	X		DX	acc. inox satinato opaco	senza	con scrocco softlock	92	3432459
55	72	8	20	235	X		SX	vern. argento antico GE 1356	senza		92	3304455
55	72	8	20	235	X		DX	vern. argento antico GE 1356	senza		92	3304456
55	72	8	20	235	X		SX	ottone lucido	senza		92	3294734
55	72	8	20	235	X		DX	ottone lucido	senza		92	3294736
55	72	8	20	235	X		SX	acc. inox satinato opaco	senza		98	3270765
55	72	8	20	235	X		DX	acc. inox satinato opaco	senza		98	3270766
55	72	8	20	235	X		SX	acc. inox satinato opaco	senza	con scrocco softlock	92	3406051
55	72	8	20	235	X		DX	acc. inox satinato opaco	senza	con scrocco softlock	92	3409056
60	72	8	20	235	X		SX	acc. inox satinato opaco	senza		98	3310657
60	72	8	20	235	X		DX	acc. inox satinato opaco	senza		98	3310658
65	72	8	20	235	X		SX	acc. inox satinato opaco	senza		98	3317875
65	72	8	20	235	X		DX	acc. inox satinato opaco	senza		98	3317874

# Serrature

## Edifici e porte con un uso più frequente



WC

### 1133 1/2 WC per porte con battuta

Versione per bagni con quadro da 8 mm, fuoriuscita mandata da 10,5 mm a una mandata.

Entrata	Interasse	Quadro maniglia	Larghezza frontale	Lunghezza frontale	Arrotondato	Quadro	Direzione	Finitura frontale	Riscontro	Versione	Gruppo materiale	Codice articolo
55	78	8	18	235	X		SX	acc. inox satinato opaco	senza	con scrocco softlock	92	3424991
55	78	8	18	235	X		DX	acc. inox satinato opaco	senza	con scrocco softlock	92	3424992
55	78	8	20	235	X		SX	ottone lucido	senza		92	3294677
55	78	8	20	235	X		DX	ottone lucido	senza		92	3324495
55	78	8	20	235	X		SX	acc. inox satinato opaco	senza		98	3200496
55	78	8	20	235	X		DX	acc. inox satinato opaco	senza		98	3200495
55	78	8	20	235	X		SX	acc. inox satinato opaco	senza	con scrocco tipo «kurbel» (in metallo)	92	3133970
55	78	8	20	235	X		DX	acc. inox satinato opaco	senza	con scrocco tipo «kurbel» (in metallo)	92	3133971
55	78	8	20	235	X		SX	acc. inox satinato opaco	senza	con scrocco softlock	92	3406052
55	78	8	20	235	X		DX	acc. inox satinato opaco	senza	con scrocco softlock	92	3398734
60	78	8	20	235	X		SX	acc. inox satinato opaco	senza		98	3269600
60	78	8	20	235	X		DX	acc. inox satinato opaco	senza		98	3269601
60	78	8	20	235	X		SX	acc. inox satinato opaco	senza	con scrocco softlock	92	3399688
60	78	8	20	235	X		DX	acc. inox satinato opaco	senza	con scrocco softlock	92	3399689
65	78	8	20	235	X		SX	acc. inox satinato opaco	senza		98	3271913
65	78	8	20	235	X		DX	acc. inox satinato opaco	senza		98	3271914
65	78	8	20	235	X		SX	acc. inox satinato opaco	senza	con scrocco softlock	92	3272817
65	78	8	20	235	X		DX	acc. inox satinato opaco	senza	con scrocco softlock	92	3271406



### 1133 PZW per porte a filo

con predisposizione per cilindro, con leva per sblocco scrocco, mandata a due giri.

Entrata	Interasse	Quadro maniglia	Larghezza frontale	Lunghezza frontale	Arrotondato	Quadro	Direzione	Finitura frontale	Riscontro	Versione	Gruppo materiale	Codice articolo
55	72	8	24	235	X		SX	vern. argento antico GE 1356	senza		92	3302073
55	72	8	24	235	X		DX	vern. argento antico GE 1356	senza		92	3302074
55	72	8	24	235	X		SX	vern. argento antico GE 1356	senza	con scrocco tipo «kurbel» (in metallo)	92	3389548
55	72	8	24	235	X		DX	vern. argento antico GE 1356	senza	con scrocco tipo «kurbel» (in metallo)	92	3389547
55	72	8	24	235	X		SX	acc. inox satinato opaco	senza		98	3298997
55	72	8	24	235	X		DX	acc. inox satinato opaco	senza		98	3298998
55	72	8	24	235	X		SX	acc. inox satinato opaco	senza	con scrocco tipo «kurbel» (in metallo)	92	3307335
55	72	8	24	235	X		DX	acc. inox satinato opaco	senza	con scrocco tipo «kurbel» (in metallo)	92	3307334
55	72	8	24	235	X		SX	acc. inox satinato opaco	senza	con scrocco softlock	92	3419057
55	72	8	24	235	X		DX	acc. inox satinato opaco	senza	con scrocco softlock	92	3419149
55	72	8	24	235		X	SX	acc. inox satinato opaco	senza		92	3312322



## Serrature

### Edifici e porte con un uso più frequente



#### 1133 PZW per porte a filo

con predisposizione per cilindro, con leva per sblocco scrocco, mandata a due giri.

Entrata	Interasse	Quadro maniglia	Larghezza frontale	Lunghezza frontale	Arrotondato	Quadro	Direzione	Finitura frontale	Riscontro	Versione	Gruppo materiale	Codice articolo
55	72	8	24	235		X	DX	acc. inox satinato opaco	senza		92	3312321
60	72	10	24	235	X		SX	acc. inox satinato opaco	senza		92	3138037
60	72	10	24	235	X		DX	acc. inox satinato opaco	senza		92	3138034
60	72	8	24	235	X		SX	vern. argento antico GE 1356	senza		92	3302075
60	72	8	24	235	X		DX	vern. argento antico GE 1356	senza		92	3302076
60	72	8	24	235	X		SX	acc. inox satinato opaco	senza		98	3273483
60	72	8	24	235	X		DX	acc. inox satinato opaco	senza		98	3273484
60	72	8	24	235	X		SX	acc. inox satinato opaco	senza	con scrocco tipo «kurbel» (in metallo)	92	3132870
60	72	8	24	235	X		DX	acc. inox satinato opaco	senza	con scrocco tipo «kurbel» (in metallo)	92	3132871
60	72	8	24	235	X		SX	acc. inox satinato opaco	senza	con scrocco softlock	92	3405034
60	72	8	24	235	X		DX	acc. inox satinato opaco	senza	con scrocco softlock	92	3407628
60	72	8	24	235		X	SX	acc. inox satinato opaco	senza		92	3316524
60	72	8	24	235		X	DX	acc. inox satinato opaco	senza		92	3104528
60	72	9	24	235	X		SX	acc. inox satinato opaco	senza		92	3330822
60	72	9	24	235	X		DX	acc. inox satinato opaco	senza		92	3130291
60	72	9	24	235	X		SX	acc. inox satinato opaco	senza	con scrocco tipo «kurbel» (in metallo)	92	3241360
60	72	9	24	235	X		DX	acc. inox satinato opaco	senza	con scrocco tipo «kurbel» (in metallo)	92	3241359
60	72	9	24	235		X	SX	acc. inox satinato opaco	senza		92	3137001
60	72	9	24	235		X	DX	acc. inox satinato opaco	senza		92	3137000
65	72	8	24	235	X		SX	acc. inox satinato opaco	senza		98	3270965
65	72	8	24	235	X		DX	acc. inox satinato opaco	senza		98	3279849
65	72	8	24	235		X	SX	acc. inox satinato opaco	senza		92	3320528
65	72	8	24	235		X	DX	acc. inox satinato opaco	senza		92	3320526
80	72	8	24	235	X		SX	acc. inox satinato opaco	senza		92	3271909
80	72	8	24	235	X		DX	acc. inox satinato opaco	senza		92	3104591
80	72	8	24	235	X		SX	acc. inox satinato opaco	senza	con scrocco softlock	92	3432773
80	72	8	24	235	X		DX	acc. inox satinato opaco	senza	con scrocco softlock	92	3432774



#### 1133 BB per porte a filo

Chiave semplice per porte interne con una chiave Facon 104, mandata a due giri.

Entrata	Interasse	Quadro maniglia	Larghezza frontale	Lunghezza frontale	Arrotondato	Quadro	Direzione	Finitura frontale	Riscontro	Versione	Gruppo materiale	Codice articolo
55	72	8	24	235	X		SX	vern. argento antico GE 1356	senza		92	3337211
55	72	8	24	235	X		DX	vern. argento antico GE 1356	senza		92	3337212
55	72	8	24	235	X		SX	acc. inox satinato opaco	senza		92	3315355
55	72	8	24	235	X		DX	acc. inox satinato opaco	senza		92	3378535

# Serrature

## Edifici e porte con un uso più frequente



### 1133 BB per porte a filo

Chiave semplice per porte interne con una chiave Facon 104, mandata a due giri.

Entrata	Interasse	Quadro maniglia	Larghezza frontale	Lunghezza frontale	Arrotondato	Quadro	Direzione	Finitura frontale	Riscontro	Versione	Gruppo materiale	Codice articolo
55	72	8	24	235	X		SX	acc. inox satinato opaco	senza	con scrocco softlock	92	3437330
55	72	8	24	235	X		DX	acc. inox satinato opaco	senza	con scrocco softlock	92	3408504



### 1133 WC per porte a filo

Versione per bagni con quadro da 8 mm, fuoriuscita mandata da 10,5 mm a una mandata.

Entrata	Interasse	Quadro maniglia	Larghezza frontale	Lunghezza frontale	Arrotondato	Quadro	Direzione	Finitura frontale	Riscontro	Versione	Gruppo materiale	Codice articolo
55	78	8	24	235	X		SX	vern. argento antico GE 1356	senza		92	3302056
55	78	8	24	235	X		DX	vern. argento antico GE 1356	senza		92	3302057
55	78	8	24	235	X		SX	acc. inox satinato opaco	senza		98	3298999
55	78	8	24	235	X		DX	acc. inox satinato opaco	senza		98	3299000
55	78	8	24	235	X		SX	acc. inox satinato opaco	senza	con scrocco tipo «kurbel» (in metallo)	92	3241271
55	78	8	24	235	X		DX	acc. inox satinato opaco	senza	con scrocco tipo «kurbel» (in metallo)	92	3307331
55	78	8	24	235		X	SX	acc. inox satinato opaco	senza		92	3324660
55	78	8	24	235		X	DX	acc. inox satinato opaco	senza		92	3324661
60	78	8	24	235	X		SX	acc. inox satinato opaco	senza		98	3291067
60	78	8	24	235	X		DX	acc. inox satinato opaco	senza		98	3291068
60	78	8	24	235	X		SX	acc. inox satinato opaco	senza	con scrocco softlock	92	3412611
60	78	8	24	235	X		DX	acc. inox satinato opaco	senza	con scrocco softlock	92	3412612
65	78	8	24	235	X		SX	acc. inox satinato opaco	senza		98	3295745
65	78	8	24	235	X		DX	acc. inox satinato opaco	senza		98	3295746



### Riscontri indicati

per porte con battuta								
Codice	Tipo di riscontro				Versione			
	riscontro angolare	riscontro con invito scrocco per porte a filo	riscontro per profilo a U	riscontro piatto	quadro	arrotondato	ambidestra	c/sporg. da limare in fase di regol. con scatola di copertura in PVC
<b>1133 1/2</b>								
1	X				X	X	X	
1-N	X				X	X	X	X
4-3-N	X				X		X	X
4-501-20N			X		X		X	X
4-501-28N			X		X		X	X
4-502-20N			X		X		X	X
4-502-28N			X		X		X	X
4-701N				X		X	X	
4F	X				X		X	X
4F-N	X				X		X	X

per porte a filo								
Codice	Tipo di riscontro				Versione			
	riscontro angolare	riscontro con invito scrocco per porte a filo	riscontro per profilo a U	riscontro piatto	quadro	arrotondato	ambidestra	c/sporg. da limare in fase di regol. con scatola di copertura in PVC
<b>1133</b>								
5		X			X	X		
5-01		X			X	X	X	
5-01-N		X				X	X	X
5-N		X			X	X		X





## 63 1/2, 63

Serratura monopunto a incasso per porte con elevati requisiti antintrusione

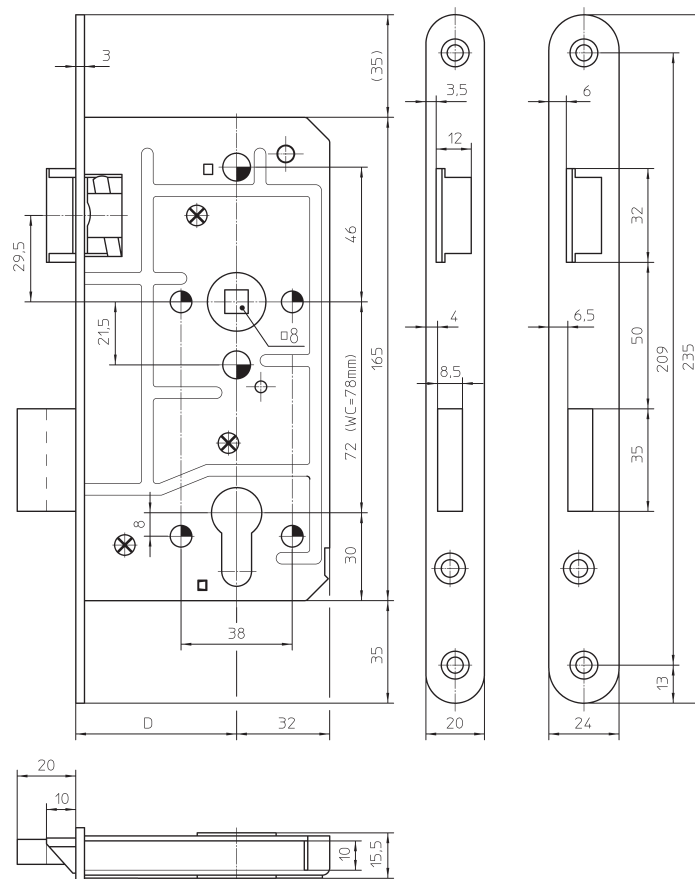
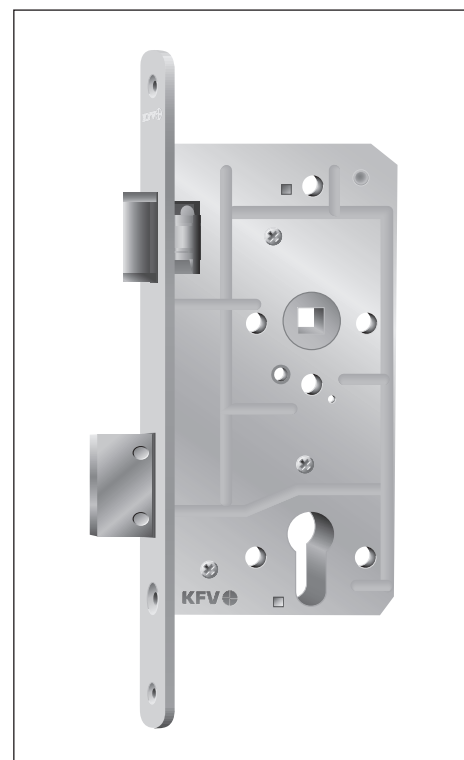


WC

Codice	per porte a filo	per porte con battuta DIN 18251-1	Classificazione secondo EN 12209
63 1/2 PZW		classe 4	3S800D4BC20
63 1/2 WC		classe 4	3S800D4BD20
63 PZW	X		3S800D4BC20
63 WC	X		3S800D4BD20

### Versione

Scatola zincata chiusa, coperchio scatola serratura avvitato tre volte, scrocco e mandata nichelati lucidi, quadro in acciaio da 8 mm, con una robusta molla quadro maniglia in acciaio di alta qualità.





## Serrature

Edifici e porte con elevati requisiti antintrusione



### 63 1/2 PZW per porte con battuta

con predisposizione per cilindro, con leva per sblocco scrocco, mandata a due giri.

Entrata	Interasse	Quadro maniglia	Larghezza frontale	Lunghezza frontale	Arrotondato	Quadro	Direzione	Finitura frontale	Riscontro	Versione	Gruppo materiale	Codice articolo
55	72	8	20	235	X		SX	acc. inox satinato opaco	senza		98	3403010
55	72	8	20	235	X		DX	acc. inox satinato opaco	senza		98	3395975
60	72	8	20	235	X		SX	acc. inox satinato opaco	senza		98	3405628
60	72	8	20	235	X		DX	acc. inox satinato opaco	senza		98	3405629
65	72	8	20	235	X		SX	acc. inox satinato opaco	senza		98	3407275
65	72	8	20	235	X		DX	acc. inox satinato opaco	senza		98	3406588
80	72	8	20	235	X		SX	acc. inox satinato opaco	senza		98	3403137
80	72	8	20	235	X		DX	acc. inox satinato opaco	senza		98	3402862



### 63 1/2 WC per porte con battuta

Versione per bagni con quadro da 8 mm, fuoriuscita mandata da 10,5 mm a una mandata.

Entrata	Interasse	Quadro maniglia	Larghezza frontale	Lunghezza frontale	Arrotondato	Quadro	Direzione	Finitura frontale	Riscontro	Versione	Gruppo materiale	Codice articolo
55	78	8	20	235	X		SX	acc. inox satinato opaco	senza		98	3403247
55	78	8	20	235	X		DX	acc. inox satinato opaco	senza		98	3403246
60	78	8	20	235	X		SX	acc. inox satinato opaco	senza		98	3408533
60	78	8	20	235	X		DX	acc. inox satinato opaco	senza		98	3408534
65	78	8	20	235	X		SX	acc. inox satinato opaco	senza		98	3408906
65	78	8	20	235	X		DX	acc. inox satinato opaco	senza		98	3408905



### 63 PZW per porte a filo

con predisposizione per cilindro, con leva per sblocco scrocco, mandata a due giri.

Entrata	Interasse	Quadro maniglia	Larghezza frontale	Lunghezza frontale	Arrotondato	Quadro	Direzione	Finitura frontale	Riscontro	Versione	Gruppo materiale	Codice articolo
55	72	8	24	235	X		DX	acc. inox satinato opaco	senza		98	3403242
55	72	8	24	235	X		SX	acc. inox satinato opaco	senza		98	3403243
60	72	8	24	235	X		SX	acc. inox satinato opaco	senza		98	3402164
60	72	8	24	235	X		DX	acc. inox satinato opaco	senza		98	3402165
65	72	8	24	235	X		SX	acc. inox satinato opaco	senza		98	3402029
65	72	8	24	235	X		DX	acc. inox satinato opaco	senza		98	3402030
80	72	8	24	235	X		SX	acc. inox satinato opaco	senza		92	3409664
80	72	8	24	235	X		DX	acc. inox satinato opaco	senza		92	3409665



WC

**63 WC per porte a filo**

Versione per bagni con quadro da 8 mm, fuoriuscita mandata da 10,5 mm a una mandata.

Entrata	Interasse	Quadro maniglia	Larghezza frontale	Lunghezza frontale	Arrotondato	Quadro	Direzione	Finitura frontale	Riscontro	Versione	Gruppo materiale	Codice articolo
55	78	8	24	235	X		SX	acc. inox satinato opaco	senza		98	3478827
55	78	8	24	235	X		DX	acc. inox satinato opaco	senza		98	3478828
60	78	8	24	235	X		SX	acc. inox satinato opaco	senza		98	3478648
60	78	8	24	235	X		DX	acc. inox satinato opaco	senza		98	3478651
65	78	8	24	235	X		SX	acc. inox satinato opaco	senza		98	3436817
65	78	8	24	235	X		DX	acc. inox satinato opaco	senza		98	3436818

**Riscontri indicati**

per porte con battuta											
Codice	Tipo di riscontro				Versione						
<b>63 1/2</b>	riscontro angolare										
	riscontro con invito scrocco per porte a filo										
	riscontro per profilo a U										
	riscontro piatto										
	quadro										
	arrotondato										
	ambidestra										
	c/sporg. da limare in fase di regol.										
	con scatola di copertura in PVC										
	1	X				X	X	X			
	1-N	X				X	X	X	X		
	4-3-N	X				X		X	X		
4-501-20N				X	X		X	X	X		
4-501-28N				X	X		X	X	X		
4-502-20N				X	X		X	X	X		
4-502-28N				X	X		X	X	X		
4-701N					X		X	X			
4F	X				X		X		X		
4F-N	X				X		X	X	X		

per porte a filo											
Codice	Tipo di riscontro				Versione						
<b>63</b>	riscontro angolare										
	riscontro con invito scrocco per porte a filo										
	riscontro per profilo a U										
	riscontro piatto										
	quadro										
	arrotondato										
	ambidestra										
	c/sporg. da limare in fase di regol.										
	con scatola di copertura in PVC										
	5		X			X	X				
	5-01		X			X	X	X			
	5-01-N		X				X	X	X		
5-N		X			X	X		X			



## Serrature

Edifici e porte con elevati requisiti antintrusione e uso più frequente

### 65 1/2, 65

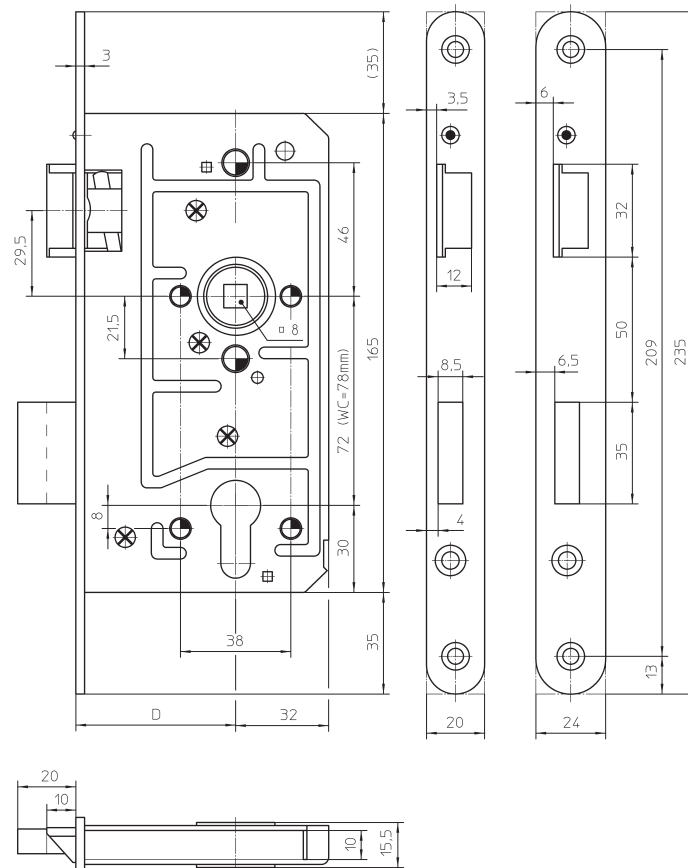
Serratura monopunto a incasso per porte con elevati requisiti antintrusione



Codice	per porte a filo	per porte con battuta DIN 18251-1	Classificazione secondo EN 12209
65 1/2 PZW		classe 4	3S800G4BC20
65 1/2 WC		classe 4	3S800G4BG20
65 PZW	X		3S800D4BC20
65 WC	X		3S800G4BG20

#### Versione

Scatola zincata chiusa, coperchio scatola serratura avvitato quattro volte, con fori rosetta per viti di fissaggio maniglia con boccole di chiusura, scrocco con doppio gradino con particolari per l'isolamento acustico, scrocco e mandata placcati lucidi, dispositivo di lubrificazione nel frontale con chiusura a sfera, quadro in acciaio da 8 mm, con cuscinetti in acciaio, con una robusta molla quadro maniglia in acciaio di alta qualità.





## Edifici e porte con elevati requisiti antintrusione e uso più frequente



### 65 1/2 PZW per porte con battuta

con predisposizione per cilindro, con leva per sblocco scrocco, mandata a due giri.

Entrata	Interasse	Quadro maniglia	Larghezza frontale	Lunghezza frontale	Arrotondato	Quadro	Direzione	Finitura frontale	Riscontro	Versione	Gruppo materiale	Codice articolo
55	72	8	20	235	X		SX	vern. argento antico GE 1356	senza		92	3336750
55	72	8	20	235	X		DX	vern. argento antico GE 1356	senza		92	3336749
55	72	8	20	235	X		SX	acc. inox satinato opaco	senza		92	3132233
55	72	8	20	235	X		DX	acc. inox satinato opaco	senza		92	3132234
60	72	8	20	235	X		SX	acc. inox satinato opaco	senza		92	3130777
60	72	8	20	235	X		DX	acc. inox satinato opaco	senza		92	3130776
60	72	8	20	235	X		SX	acc. inox satinato opaco	senza	con scrocco tipo «kurbel» (in metallo)	92	3148645
60	72	8	20	235	X		DX	acc. inox satinato opaco	senza	con scrocco tipo «kurbel» (in metallo)	92	3154522
65	72	8	20	235	X		SX	acc. inox satinato opaco	senza		92	3118529
65	72	8	20	235	X		DX	acc. inox satinato opaco	senza		92	3135414
65	72	8	20	235	X		SX	acc. inox satinato opaco	senza	con scrocco tipo «kurbel» (in metallo)	92	3173896
65	72	8	20	235	X		DX	acc. inox satinato opaco	senza	con scrocco tipo «kurbel» (in metallo)	92	3173895
70	72	8	20	235	X		SX	acc. inox satinato opaco	senza		92	3132501
70	72	8	20	235	X		DX	acc. inox satinato opaco	senza		92	3132500
80	72	8	20	235	X		SX	acc. inox satinato opaco	senza		92	3135415
80	72	8	20	235	X		DX	acc. inox satinato opaco	senza		92	3139801



### 65 1/2 WC per porte con battuta

Versione per bagni con quadro da 8 mm, fuoriuscita mandata da 10,5 mm a una mandata.

Entrata	Interasse	Quadro maniglia	Larghezza frontale	Lunghezza frontale	Arrotondato	Quadro	Direzione	Finitura frontale	Riscontro	Versione	Gruppo materiale	Codice articolo
55	78	8	20	235	X		SX	acc. inox satinato opaco	senza		92	3135261
55	78	8	20	235	X		DX	acc. inox satinato opaco	senza		92	3137328
60	78	8	20	235	X		SX	acc. inox satinato opaco	senza		92	3139211
60	78	8	20	235	X		DX	acc. inox satinato opaco	senza		92	3142401
65	78	8	20	235	X		SX	acc. inox satinato opaco	senza		92	3162807
65	78	8	20	235	X		DX	acc. inox satinato opaco	senza		92	3160828



### 65 PZW per porte a filo

con predisposizione per cilindro, con leva per sblocco scrocco, mandata a due giri.

Entrata	Interasse	Quadro maniglia	Larghezza frontale	Lunghezza frontale	Arrotondato	Quadro	Direzione	Finitura frontale	Riscontro	Versione	Gruppo materiale	Codice articolo
55	72	8	24	235	X		SX	acc. inox satinato opaco	senza		92	3132673



## Serrature

Edifici e porte con elevati requisiti antintrusione e uso più frequente



### 65 PZW per porte a filo

con predisposizione per cilindro, con leva per sblocco scrocco, mandata a due giri.

Entrata	Interasse	Quadro maniglia	Larghezza frontale	Lunghezza frontale	Arrottondato	Quadro	Direzione	Finitura frontale	Riscontro	Versione	Gruppo materiale	Codice articolo
55	72	8	24	235	X		DX	acc. inox satinato opaco	senza		92	3135744
60	72	8	24	235	X		SX	acc. inox satinato opaco	senza		92	3132125
60	72	8	24	235	X		DX	acc. inox satinato opaco	senza		92	3132126
65	72	8	24	235	X		SX	acc. inox satinato opaco	senza		92	3155573
65	72	8	24	235	X		DX	acc. inox satinato opaco	senza		92	3159495
80	72	8	24	235	X		SX	acc. inox satinato opaco	senza		92	3142666
80	72	8	24	235	X		DX	acc. inox satinato opaco	senza		92	3466680



### 65 WC per porte a filo

Versione per bagni con quadro da 8 mm, fuoriuscita mandata da 10,5 mm a una mandata.

Entrata	Interasse	Quadro maniglia	Larghezza frontale	Lunghezza frontale	Arrottondato	Quadro	Direzione	Finitura frontale	Riscontro	Versione	Gruppo materiale	Codice articolo
55	78	8	24	235	X		SX	acc. inox satinato opaco	senza		92	3177074
55	78	8	24	235	X		DX	acc. inox satinato opaco	senza		92	3177075
60	78	8	24	235	X		SX	acc. inox satinato opaco	senza		92	3145951
60	78	8	24	235	X		DX	acc. inox satinato opaco	senza		92	3145950
65	78	8	24	235	X		SX	acc. inox satinato opaco	senza		92	3163706
65	78	8	24	235	X		DX	acc. inox satinato opaco	senza		92	3159874



## Edifici e porte con elevati requisiti antintrusione e uso più frequente

### Riscontri indicati

per porte con battuta								
Codice	Tipo di riscontro				Versione			
	riscontro angolare	riscontro con invito scrocco per porte a filo	riscontro per profilo a U	riscontro piatto	quadro	arrotondato	ambidestra	c/sporg. da limare in fase di regol. con scatola di copertura in PVC
<b>65 1/2</b>								
1	X				X	X	X	
1-N	X				X	X	X	X
4-3-N	X				X		X	X
4-501-20N			X		X		X	X
4-501-28N			X		X		X	X
4-502-20N			X		X		X	X
4-502-28N			X		X		X	X
4-701N				X		X	X	
4F	X				X		X	X
4F-N	X				X		X	X

per porte a filo								
Codice	Tipo di riscontro				Versione			
	riscontro angolare	riscontro con invito scrocco per porte a filo	riscontro per profilo a U	riscontro piatto	quadro	arrotondato	ambidestra	c/sporg. da limare in fase di regol. con scatola di copertura in PVC
<b>65</b>								
5		X			X	X		
5-01		X			X	X	X	
5-01-N		X				X	X	X
5-N		X			X	X		X



# Serrature

## Porte speciali/mandate

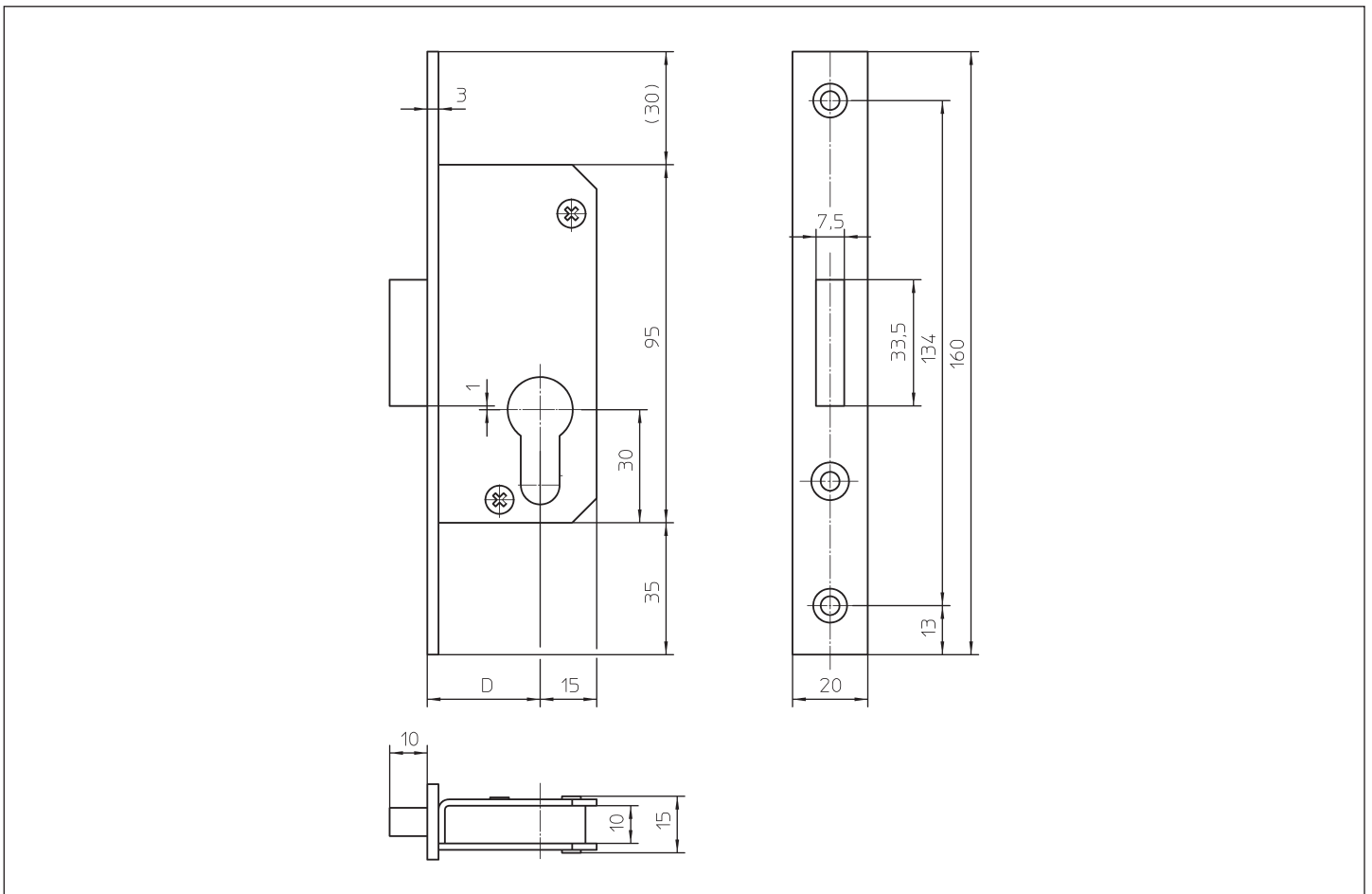
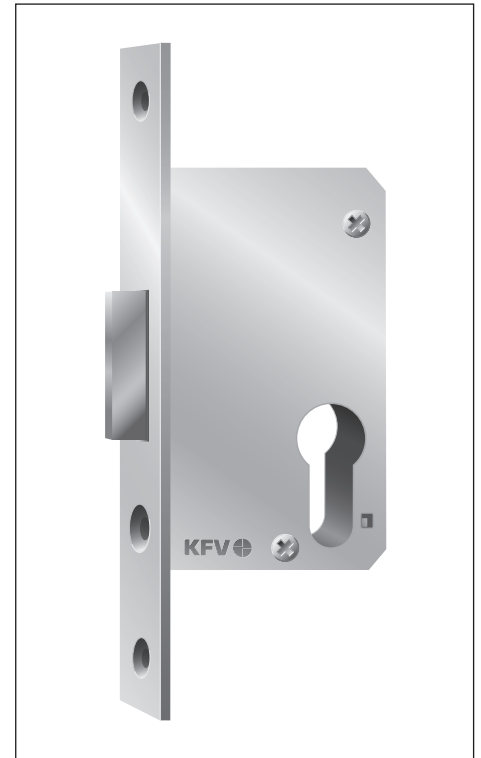
### 205

Serratura solo mandata a incasso



Codice	per porte a filo	per porte con battuta	Classificazione secondo EN 12209
205 PZ	X	X	

Versione
Mandata zincata lucida, scatola zincata.





**205 PZ**

con predisposizione per cilindro, a un giro di mandata.

Entrata	Interasse	Quadro maniglia	Larghezza frontale	Lunghezza frontale	Arrotondato	Quadro	Direzione	Finitura frontale	Riscontro	Versione	Gruppo materiale	Codice articolo
25	-	-	20	160		X	D/S	vern. argento antico GE 1356	con		92	3325546
30	-	-	20	160		X	D/S	vern. argento antico GE 1356	con		92	3325549
35	-	-	20	160		X	D/S	vern. argento antico GE 1356	con		92	3325547
40	-	-	20	160		X	D/S	vern. argento antico GE 1356	con		92	3325548
45	-	-	20	160		X	D/S	vern. argento antico GE 1356	con		92	3340765
50	-	-	20	160		X	D/S	vern. argento antico GE 1356	con		92	3333683

**Riscontri indicati**

Codice	Tipo di riscontro				Versione			
<b>205</b>	riscontro angolare							
	riscontro con invito scrocco per porte a filo							
	riscontro per profilo a U							
	riscontro piatto							
	quadro							
0211	arrotondato				X	X	X	X
	ambidestra							
	c/sporg. da limare in fase di regol. con scatola di copertura in PVC							



# Serrature

## Porte speciali/mandate

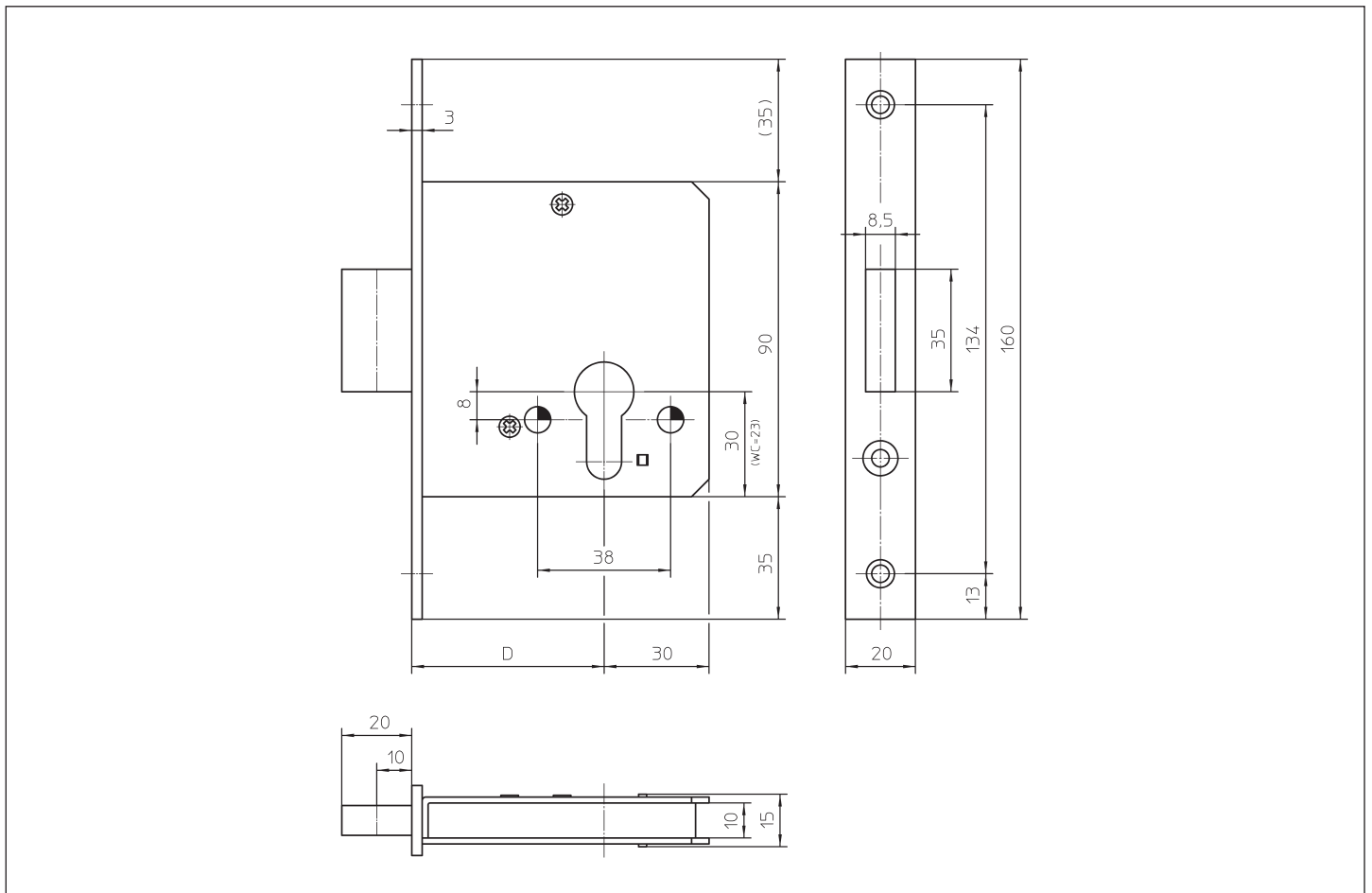
### 211

Serratura solo mandata a incasso  
versione peso medio.



Codice	per porte a filo	per porte con battuta	Classificazione secondo EN 12209
211 PZ	X	X	
211 WC	X	X	

Versione
Mandata nichelata lucida, scatola zincata.



**211 PZ**

con predisposizione per cilindro, mandata a due giri.

Entrata	Interasse	Quadro maniglia	Larghezza frontale	Lunghezza frontale	Arrotondato	Quadro	Direzione	Finitura frontale	Riscontro	Versione	Gruppo materiale	Codice articolo
55	-	-	20	157	X		D/S	vern. argento antico GE 1356	con		98	3332556
55	-	-	20	157	X		D/S	acc. inox satinato opaco	con		92	3109976
55	-	-	20	160		X	D/S	vern. argento antico GE 1356	con		98	3299609
55	-	-	20	160		X	D/S	acc. inox satinato opaco	con		98	3109981
60	-	-	20	160		X	D/S	vern. argento antico GE 1356	con		98	3333684
65	-	-	20	160		X	D/S	vern. argento antico GE 1356	con		98	3330479
65	-	-	20	160		X	D/S	acc. inox satinato opaco	con		98	3110004
80	-	-	20	160		X	D/S	vern. argento antico GE 1356	con		92	3354276
80	-	-	20	160		X	D/S	acc. inox satinato opaco	con		92	3110025

**WC****211 WC**

Versione per bagni con quadro da 8 mm, fuoriuscita mandata da 10,5 mm a una mandata.

Entrata	Interasse	Quadro maniglia	Larghezza frontale	Lunghezza frontale	Arrotondato	Quadro	Direzione	Finitura frontale	Riscontro	Versione	Gruppo materiale	Codice articolo
55	-	8	20	157	X		D/S	vern. argento antico GE 1356	con		92	3361538
55	-	8	20	160		X	D/S	vern. argento antico GE 1356	con		98	3333687
55	-	8	20	160		X	D/S	acc. inox satinato opaco	con		92	3109927
55	-	8	24	160		X	D/S	vern. argento antico GE 1356	con		92	3403297
60	-	8	20	160		X	D/S	acc. inox satinato opaco	con		92	3139526

**Riscontri indicati**

Codice	Tipo di riscontro				Versione				
	riscontro angolare	riscontro con invito scrocco per porte a filo	riscontro per profilo a U	riscontro piatto	quadro	arrotondato	ambidestra	c/sporg. da limare in fase di regol.	con scatola di copertura in PVC
0211				X	X	X	X		



## Serrature

### Porte speciali/scrocchi

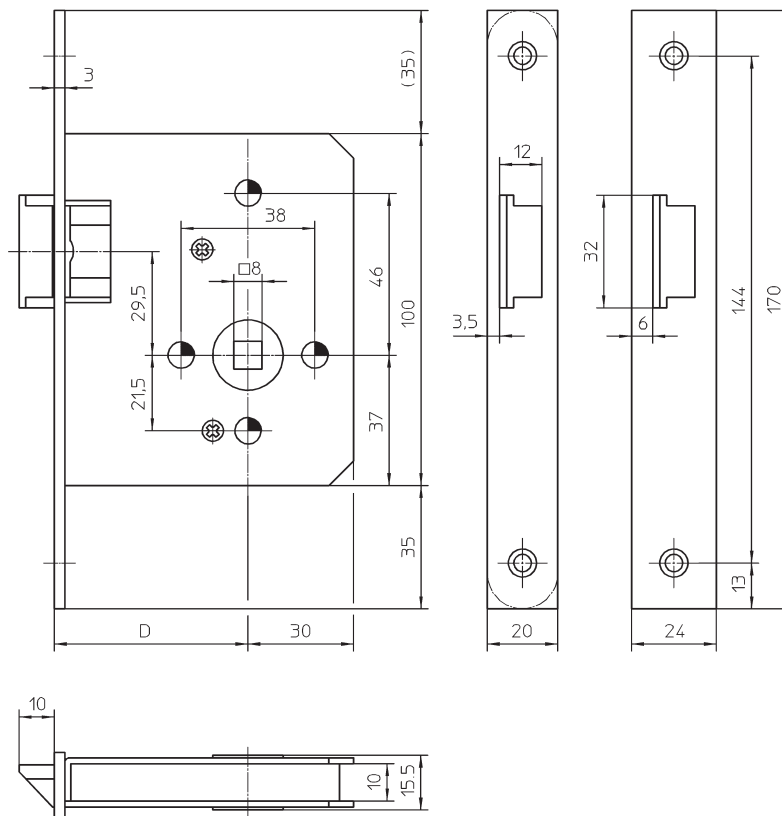
#### 429 1/2, 429

Serratura solo scrocco a incasso  
versione peso medio.

Codice	per porte a filo	per porte con battuta	Classificazione secondo EN 12209
429 1/2		X	
429	X		

#### Versione

Mandata zincata lucida,  
scatola zincata,  
con quadro in acciaio da 8 mm.



**429 1/2 per porte con battuta**

come serratura solo scrocco (senza mandata)

Entrata	Interasse	Quadro maniglia	Larghezza frontale	Lunghezza frontale	Arrotondato	Quadro	Direzione	Finitura frontale	Riscontro	Versione	Gruppo materiale	Codice articolo
55	-	8	20	170	X		SX	vern. argento antico GE 1356	con		92	3311488
55	-	8	20	170	X		DX	vern. argento antico GE 1356	con		92	3311489
55	-	8	20	170		X	SX	vern. argento antico GE 1356	con		98	3327053
55	-	8	20	170		X	DX	vern. argento antico GE 1356	con		98	3348812
55	-	8	20	170		X	SX	acc. inox satinato opaco	con		98	3115163
55	-	8	20	170		X	DX	acc. inox satinato opaco	con		98	3115171

**429 per porte a filo**

come serratura solo scrocco (senza mandata)

Entrata	Interasse	Quadro maniglia	Larghezza frontale	Lunghezza frontale	Arrotondato	Quadro	Direzione	Finitura frontale	Riscontro	Versione	Gruppo materiale	Codice articolo
55	-	8	24	170		X	SX	vern. argento antico GE 1356	con		92	3333685
55	-	8	24	170		X	DX	vern. argento antico GE 1356	con		92	3333686
60	-	8	24	170		X	SX	vern. argento antico GE 1356	con		92	3378524
60	-	8	24	170		X	DX	vern. argento antico GE 1356	con		92	3378523

**Riscontri indicati**

per porte con battuta									
Codice	Tipo di riscontro				Versione				
429 1/2	riscontro angolare	riscontro con invito scrocco per porte a filo	riscontro per profilo a U	riscontro piatto	quadro	arrotondato	ambidestra	c/sporg. da limare in fase di regol.	con scatola di copertura in PVC
	X				X	X	X		
0430									

per porte a filo									
Codice	Tipo di riscontro				Versione				
429	riscontro angolare	riscontro con invito scrocco per porte a filo	riscontro per profilo a U	riscontro piatto	quadro	arrotondato	ambidestra	c/sporg. da limare in fase di regol.	con scatola di copertura in PVC
		X			X	X	X		
0429									



**486 PZ**

con predisposizione per cilindro, mandata a due giri.

Entrata	Interasse	Quadro maniglia	Larghezza frontale	Lunghezza frontale	Arrotondato	Quadro	Direzione	Finitura frontale	Riscontro	Versione	Gruppo materiale	Codice articolo
55	-	-	20	232	X		D/S	vern. argento antico GE 1356	con		92	3325390
55	-	-	24	232	X		D/S	vern. argento antico GE 1356	con		98	3333485
55	-	-	24	232	X		D/S	acc. inox satinato opaco	con		92	3115864
55	-	-	24	235		X	D/S	vern. argento antico GE 1356	con		98	3327054
55	-	-	24	235		X	D/S	acc. inox satinato opaco	con		98	3115869
60	-	-	24	232	X		D/S	acc. inox satinato opaco	con		92	3115877
60	-	-	24	235		X	D/S	vern. argento antico GE 1356	con		92	3374929
65	-	-	24	235		X	D/S	vern. argento antico GE 1356	con		98	3354279
65	-	-	24	235		X	D/S	acc. inox satinato opaco	con		92	3115895

**Riscontri indicati**

Codice	Tipo di riscontro				Versione			
	riscontro angolare	riscontro con invito scrocco per porte a filo	riscontro per profilo a U	riscontro piatto	quadro	arrotondato	ambidestra	c/sporg. da limare in fase di regol. con scatola di copertura in PVC
<b>486</b>								
0486				X	X	X	X	



# Serrature

## Porte in vetro

### 521 1/2, 521

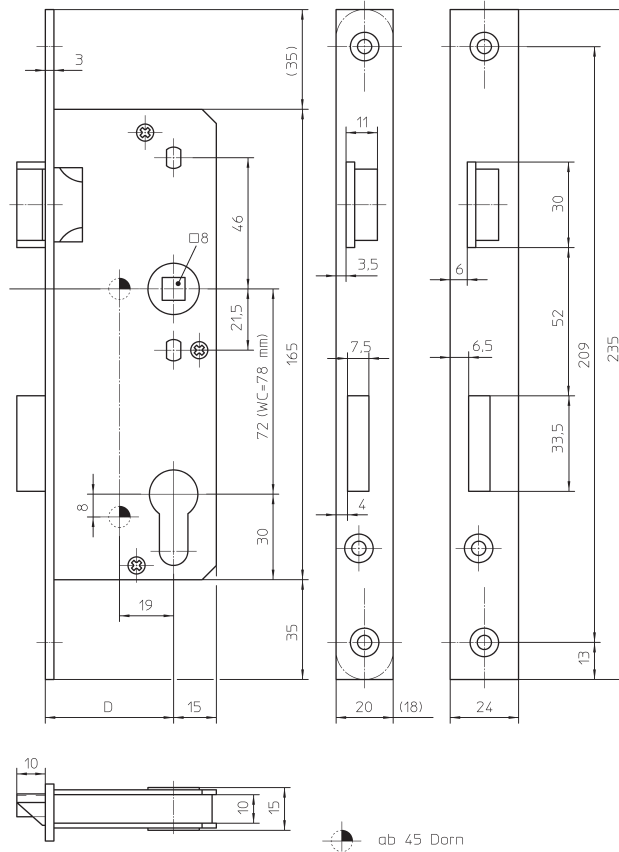
Serratura a incasso per porte in vetro.



Codice	per porte a filo	per porte con battuta	Classificazione secondo EN 12209
521 1/2 PZW		X	
521 PZW	X		

#### Versione

Scrocco e mandata zincati lucidi, scatola zincata.







**521 1/2 PZW per porte con battuta**

con predisposizione per cilindro, con leva per sblocco scrocco, a un giro di mandata.

Entrata	Interasse	Quadro maniglia	Larghezza frontale	Lunghezza frontale	Arrottondato	Quadro	Direzione	Finitura frontale	Riscontro	Versione	Gruppo materiale	Codice articolo
25	72	8	20	235		X	SX	vern. argento antico GE 1356	con		98	3330478
25	72	8	20	235		X	DX	vern. argento antico GE 1356	con		98	3324307
30	72	8	20	235		X	SX	vern. argento antico GE 1356	con		98	3325746
30	72	8	20	235		X	DX	vern. argento antico GE 1356	con		98	3324303
35	72	8	20	235	X		SX	vern. argento antico GE 1356	senza		92	3329598
35	72	8	20	235	X		DX	vern. argento antico GE 1356	senza		92	3372716
35	72	8	20	235		X	SX	vern. argento antico GE 1356	senza		92	3370250
35	72	8	20	235		X	SX	vern. argento antico GE 1356	con		98	3325747
35	72	8	20	235		X	DX	vern. argento antico GE 1356	senza		92	3370251
35	72	8	20	235		X	DX	vern. argento antico GE 1356	con		98	3325805
40	72	8	20	235	X		SX	vern. argento antico GE 1356	senza		92	3322947
40	72	8	20	235	X		SX	vern. argento antico GE 1356	con		92	3307187
40	72	8	20	235	X		DX	vern. argento antico GE 1356	senza		92	3322950
40	72	8	20	235	X		DX	vern. argento antico GE 1356	con		92	3327051
40	72	8	20	235		X	SX	vern. argento antico GE 1356	senza		92	3361220
40	72	8	20	235		X	SX	vern. argento antico GE 1356	con		98	3325806
40	72	8	20	235		X	DX	vern. argento antico GE 1356	senza		92	3372261
40	72	8	20	235		X	DX	vern. argento antico GE 1356	con		98	3324304
45	72	8	20	235	X		SX	vern. argento antico GE 1356	senza		92	3372920
45	72	8	20	235	X		SX	vern. argento antico GE 1356	con		92	3317333
45	72	8	20	235	X		DX	vern. argento antico GE 1356	senza		92	3372717
45	72	8	20	235	X		DX	vern. argento antico GE 1356	con		92	3327052
45	72	8	20	235		X	SX	vern. argento antico GE 1356	senza		92	3369080
45	72	8	20	235		X	SX	vern. argento antico GE 1356	con		98	3324305
45	72	8	20	235		X	DX	vern. argento antico GE 1356	senza		92	3369082
45	72	8	20	235		X	DX	vern. argento antico GE 1356	con		98	3325807
50	72	8	20	235	X		SX	vern. argento antico GE 1356	senza		92	3396335
50	72	8	20	235	X		SX	vern. argento antico GE 1356	con		92	3377127
50	72	8	20	235	X		DX	vern. argento antico GE 1356	senza		92	3396364
50	72	8	20	235	X		DX	vern. argento antico GE 1356	con		92	3377128
50	72	8	20	235		X	SX	vern. argento antico GE 1356	con		98	3324306
50	72	8	20	235		X	DX	vern. argento antico GE 1356	con		98	3325809



# Serrature

## Porte in vetro



### 521 PZW per porte a filo

con predisposizione per cilindro, con leva per sblocco scrocco, a un giro di mandata.

Entrata	Interasse	Quadro maniglia	Larghezza frontale	Lunghezza frontale	Arrotondato	Quadro	Direzione	Finitura frontale	Riscontro	Versione	Gruppo materiale	Codice articolo
25	72	8	24	235		X	SX	vern. argento antico GE 1356	con		92	3384691
25	72	8	24	235		X	DX	vern. argento antico GE 1356	con		92	3384692
30	72	8	24	235		X	SX	vern. argento antico GE 1356	con		92	3364967
30	72	8	24	235		X	DX	vern. argento antico GE 1356	con		92	3364968
35	72	8	24	235		X	SX	vern. argento antico GE 1356	con		92	3364961
35	72	8	24	235		X	DX	vern. argento antico GE 1356	con		92	3364962
35	72	8	24	235		X	SX	acc. inox satinato opaco	con		92	3149592
35	72	8	24	235		X	DX	acc. inox satinato opaco	con		92	3194235
40	72	8	24	235		X	SX	vern. argento antico GE 1356	con		92	3364963
40	72	8	24	235		X	DX	vern. argento antico GE 1356	con		92	3364965
45	72	8	24	235		X	SX	vern. argento antico GE 1356	con		92	3364966
45	72	8	24	235		X	DX	vern. argento antico GE 1356	con		92	3321821
45	72	8	24	235		X	SX	acc. inox satinato opaco	con		92	3174643
45	72	8	24	235		X	DX	acc. inox satinato opaco	con		92	3201374
50	72	8	24	235		X	SX	vern. argento antico GE 1356	con		92	3376631
50	72	8	24	235		X	DX	vern. argento antico GE 1356	con		92	3373180

### Riscontri indicati

per porte con battuta									
Codice	Tipo di riscontro				Versione				
<b>521 1/2</b>	riscontro angolare	riscontro con invito scrocco per porte a filo	riscontro per profilo a U	riscontro piatto	quadro	arrotondato	ambidestra	c/sporg. da limare in fase di regol.	con scatola di copertura in PVC
	X				X	X	X		
1									

per porte a filo									
Codice	Tipo di riscontro				Versione				
<b>521</b>	riscontro angolare	riscontro con invito scrocco per porte a filo	riscontro per profilo a U	riscontro piatto	quadro	arrotondato	ambidestra	c/sporg. da limare in fase di regol.	con scatola di copertura in PVC
		X			X	X			
5									



## 1609

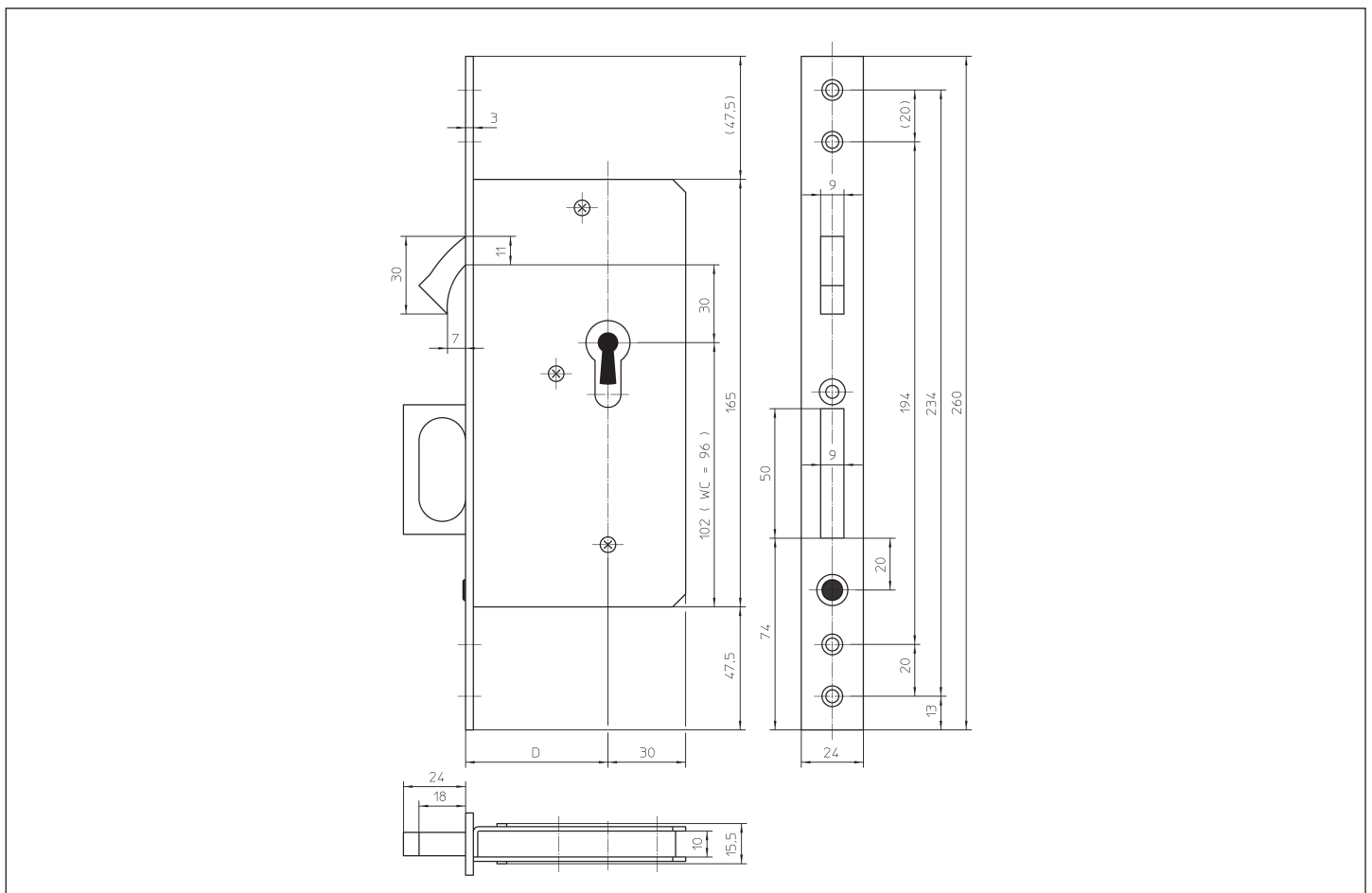
Serratura a incasso per porte scorrevoli con mandata e maniglietta per tirare, indicata per la mandata a gancio 1608 G.



Codice	per porte a filo	per porte con battuta	Classificazione secondo EN 12209
1609 PZ			
1609 BB			
1609 WC			

### Versione

Scatola zincata, mandata e maniglietta per tirare nichelati lucidi.





## Serrature

### Porte scorrevoli



#### 1609 PZ

con predisposizione per cilindro europeo.

Entrata	Interasse	Quadro maniglia	Larghezza frontale	Lunghezza frontale	Arrotondato	Quadro	Direzione	Finitura frontale	Riscontro	Versione	Gruppo materiale	Codice articolo
55	-	-	20	257	X		D/S	acc. inox satinato opaco	con		92	3127500
55	-	-	20	260		X	D/S	vern. argento antico GE 1356	con		98	3335912
55	-	-	24	260		X	D/S	vern. argento antico GE 1356	con		98	3321838
55	-	-	24	260		X	D/S	acc. inox satinato opaco	con		98	3108334



#### 1609 BB

Mappa con 1 chiave pieghevole Facon 18.

Entrata	Interasse	Quadro maniglia	Larghezza frontale	Lunghezza frontale	Arrotondato	Quadro	Direzione	Finitura frontale	Riscontro	Versione	Gruppo materiale	Codice articolo
55	-	-	20	257	X		D/S	vern. argento antico GE 1356	con		92	3343775
55	-	-	20	260	X		D/S	vern. argento antico GE 1356	con		92	3376977
55	-	-	20	257	X		D/S	acc. inox satinato opaco	con		92	3141691
55	-	-	20	260		X	D/S	vern. argento antico GE 1356	con		98	3333426
55	-	-	20	260		X	D/S	acc. inox satinato opaco	con		92	3108282
55	-	-	24	260		X	D/S	vern. argento antico GE 1356	con		98	3322840
55	-	-	24	260		X	D/S	acc. inox satinato opaco	con		98	3108287



#### 1609 WC

Versione per bagni con quadro da 8 mm, a un giro di mandata.

Entrata	Interasse	Quadro maniglia	Larghezza frontale	Lunghezza frontale	Arrotondato	Quadro	Direzione	Finitura frontale	Riscontro	Versione	Gruppo materiale	Codice articolo
55	-	-	24	260		X	D/S	vern. argento antico GE 1356	con		92	3386945
55	-	-	24	260		X	D/S	acc. inox satinato opaco	con		98	3168459



**Riscontri indicati**

Codice	Tipo di riscontro				Versione			
<b>1609</b>	riscontro angolare							
	riscontro con invito scrocco per porte a filo							
	riscontro per profilo a U							
	riscontro piatto			X				
	quadro			X				
0631	arrotondato			X				
	ambidestra			X				
	c/sporg. da limare in fase di regol. con scatola di copertura in PVC							



# Serrature

## Porte scorrevoli

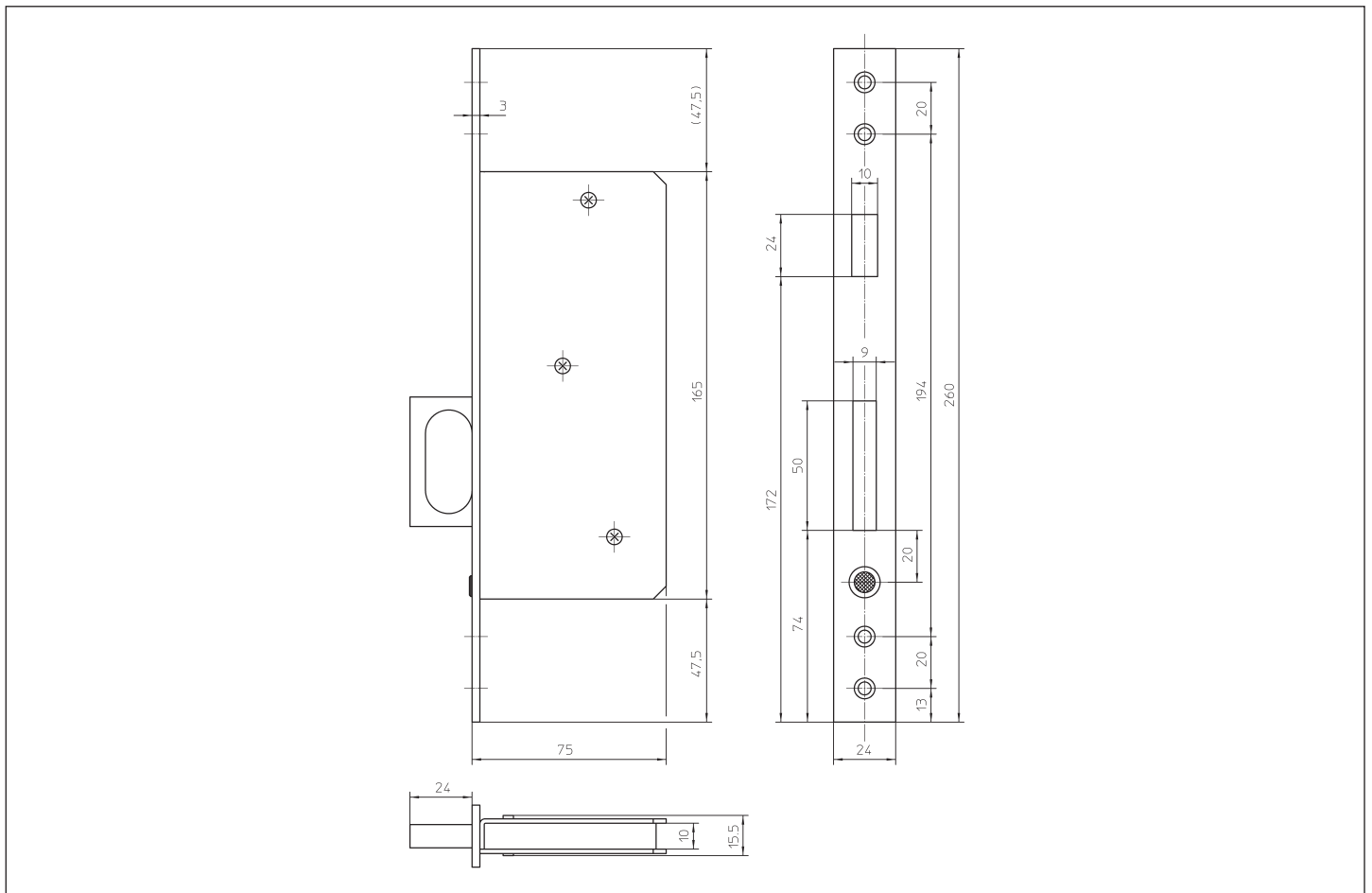
### 1608 G

Mandata a gancio a incasso per porte scorrevoli con maniglietta per tirare, adatta per la serratura a incasso per porte scorrevoli 1609.



Codice	per porte a filo	per porte con battuta	Classificazione secondo EN 12209
1608 G			

Versione
Scatola zincata, maniglietta per tirare nichelata lucida.





**1608 G**

Entrata	Interasse	Quadro maniglia	Larghezza frontale	Lunghezza frontale	Arrotondato	Quadro	Direzione	Finitura frontale	Riscontro	Versione	Gruppo materiale	Codice articolo
-	-	-	20	257	X		D/S	vern. argento antico GE 1356	senza		92	3343774
-	-	-	20	257	X		D/S	acc. inox satinato opaco	senza		92	3141692
-	-	-	20	260		X	D/S	vern. argento antico GE 1356	senza		92	3333427
-	-	-	20	260		X	D/S	acc. inox satinato opaco	senza		92	3256802
-	-	-	24	260		X	D/S	acc. inox satinato opaco	senza		98	3108240
-	-	-	24	260		X	D/S	vern. argento antico GE 1356	senza		98	3398595



# Serrature

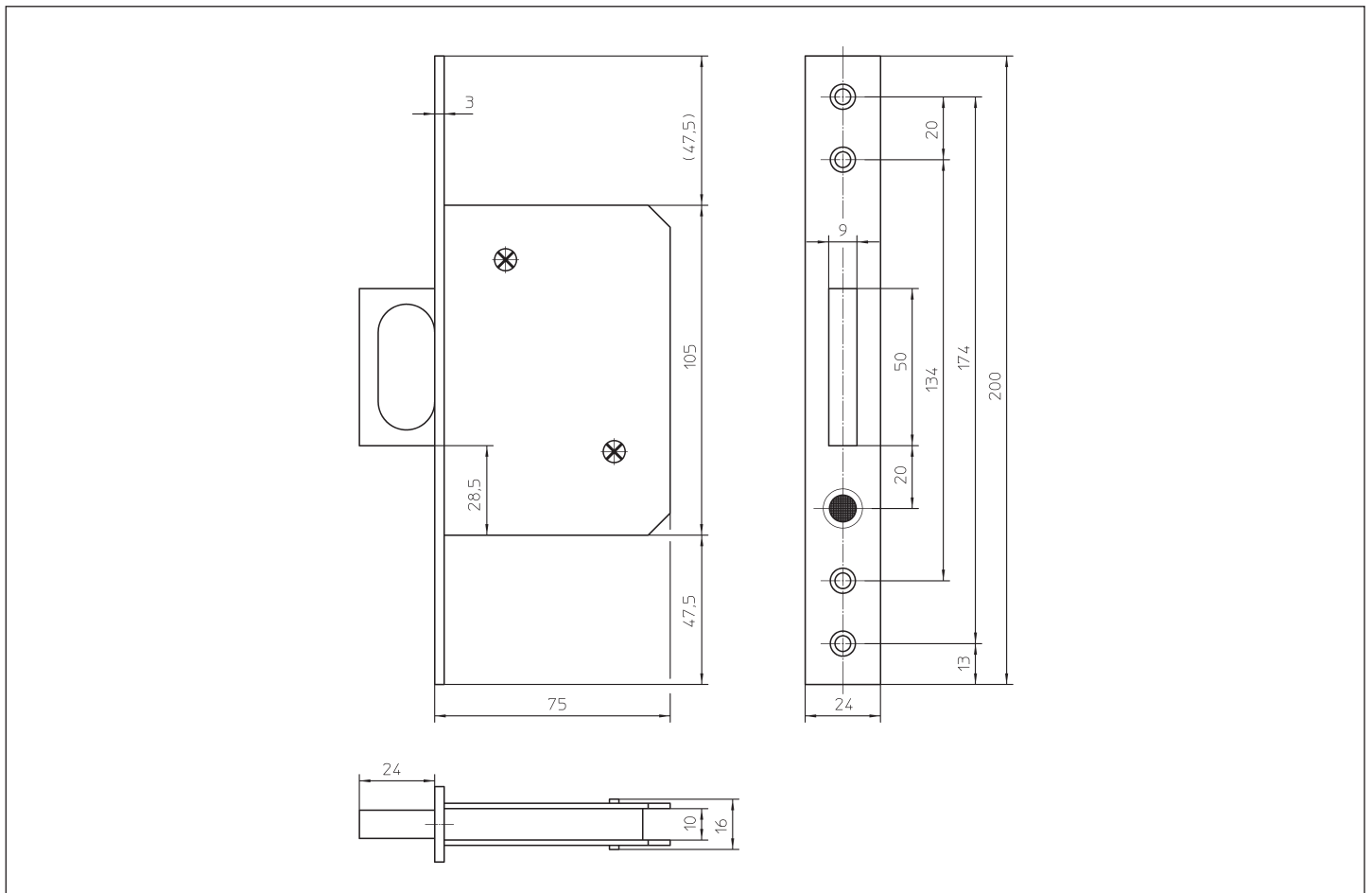
## Porte scorrevoli

### 1650

Maniglia a scatto a incasso per porte scorrevoli.

Codice	per porte a filo	per porte con battuta	Classificazione secondo EN 12209
1650			

Versione
Scatola zincata, maniglia per tirare nichelata lucida.







1650

Entrata	Interasse	Quadro maniglia	Larghezza frontale	Lunghezza frontale	Arrotondato	Quadro	Direzione	Finitura frontale	Riscontro	Versione	Gruppo materiale	Codice articolo
-	-	-	24	197	X		D/S	vern. argento antico GE 1356	senza		92	3341993
-	-	-	24	197	X		D/S	acc. inox satinato opaco	senza		92	3108659
-	-	-	24	200		X	D/S	vern. argento antico GE 1356	senza		92	3306705
-	-	-	24	200		X	D/S	ottone lucido	senza		92	3108666
-	-	-	24	200		X	D/S	acc. inox satinato opaco	senza		92	3108664
-	-	-	20	197	X		D/S	vern. argento antico GE 1356	senza		92	3323435
-	-	-	20	197	X		D/S	ottone lucido	senza		92	3108653
-	-	-	20	197	X		D/S	acc. inox satinato opaco	senza		92	3108650
-	-	-	20	200		X	D/S	vern. argento antico GE 1356	senza		92	3328163
-	-	-	20	200		X	D/S	ottone lucido	senza		92	3108657
-	-	-	20	200		X	D/S	acc. inox satinato opaco	senza		92	3133294



# Serrature

## Porte scorrevoli

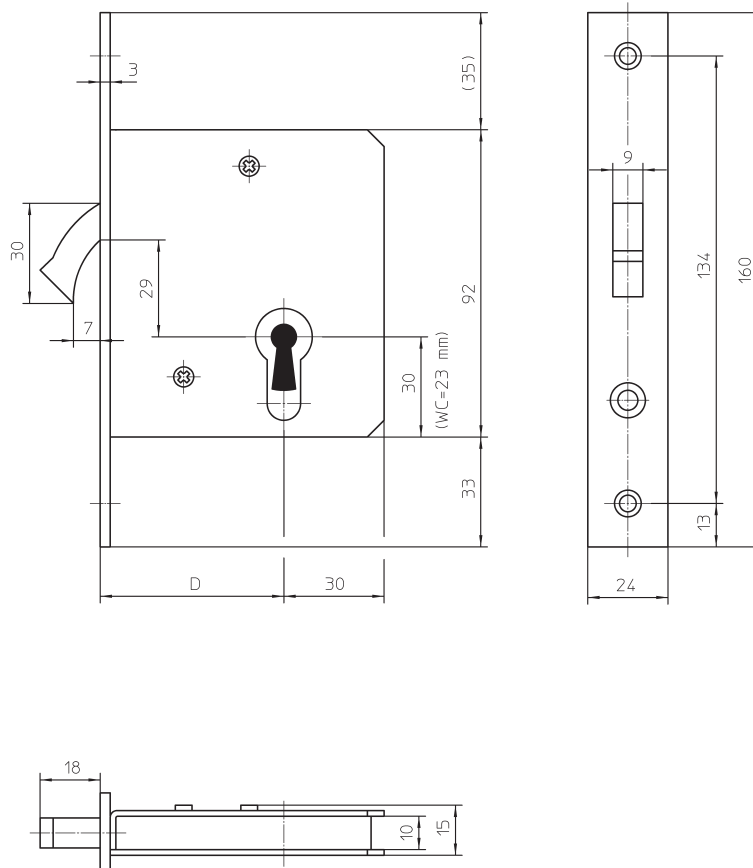
### 1620

Serratura a incasso per porte scorrevoli versione peso medio, con mandata.



Codice	per porte a filo	per porte con battuta	Classificazione secondo EN 12209
1620 PZ			
1620 BB			
1620 WC			

Versione
Scatola zincata, mandata nichelata lucida.





### 1620 PZ

con predisposizione per cilindro europeo.

Entrata	Interasse	Quadro maniglia	Larghezza frontale	Lunghezza frontale	Arrotondato	Quadro	Direzione	Finitura frontale	Riscontro	Versione	Gruppo materiale	Codice articolo
55	-	-	20	157	X		D/S	vern. argento antico GE 1356	con		98	3332121
55	-	-	20	160	X		D/S	vern. argento antico GE 1356	con		92	3346959
55	-	-	20	157	X		D/S	acc. inox satinato opaco	con		92	3108447
55	-	-	20	160		X	D/S	vern. argento antico GE 1356	con		98	3321537
55	-	-	24	157	X		D/S	vern. argento antico GE 1356	con		92	3350876
55	-	-	24	160		X	D/S	vern. argento antico GE 1356	con		98	3309350
55	-	-	24	160		X	D/S	acc. inox satinato opaco	con		98	3108457



### 1620 BB

Chiave semplice per porte interne con una chiave pieghevole Facon 18.

Entrata	Interasse	Quadro maniglia	Larghezza frontale	Lunghezza frontale	Arrotondato	Quadro	Direzione	Finitura frontale	Riscontro	Versione	Gruppo materiale	Codice articolo
55	-	-	20	157	X		D/S	vern. argento antico GE 1356	con		98	3305172
55	-	-	20	160	X		D/S	vern. argento antico GE 1356	con		92	3373128
55	-	-	20	157	X		D/S	acc. inox satinato opaco	con		92	3148805
55	-	-	20	160		X	D/S	vern. argento antico GE 1356	con		98	3321536
55	-	-	24	160		X	D/S	vern. argento antico GE 1356	con		98	3309349
55	-	-	24	160		X	D/S	acc. inox satinato opaco	con		98	3108396



### 1620 WC

Versione per bagni con quadro da 8 mm, a un giro di mandata.

Entrata	Interasse	Quadro maniglia	Larghezza frontale	Lunghezza frontale	Arrotondato	Quadro	Direzione	Finitura frontale	Riscontro	Versione	Gruppo materiale	Codice articolo
55	-	8	20	157	X		D/S	acc. inox satinato opaco	con		92	3134265
55	-	8	20	157	X		D/S	vern. argento antico GE 1356	con		98	3332215
55	-	8	20	160		X	D/S	vern. argento antico GE 1356	con		98	3341155
55	-	8	24	157	X		D/S	acc. inox satinato opaco	con		92	3108373
55	-	8	24	160		X	D/S	vern. argento antico GE 1356	con		98	3324664
55	-	8	24	160		X	D/S	acc. inox satinato opaco	con		98	3108377



## Serrature

### Porte scorrevoli

#### Riscontri indicati

Codice	Tipo di riscontro				Versione				
<b>1620</b>	riscontro angolare	riscontro con invito scrocco per porte a filo	riscontro per profilo a U	riscontro piatto	quadro	arrotondato	ambidestra	c/sporg. da limare in fase di regol.	con scatola di copertura in PVC
0631				X	X	X	X		



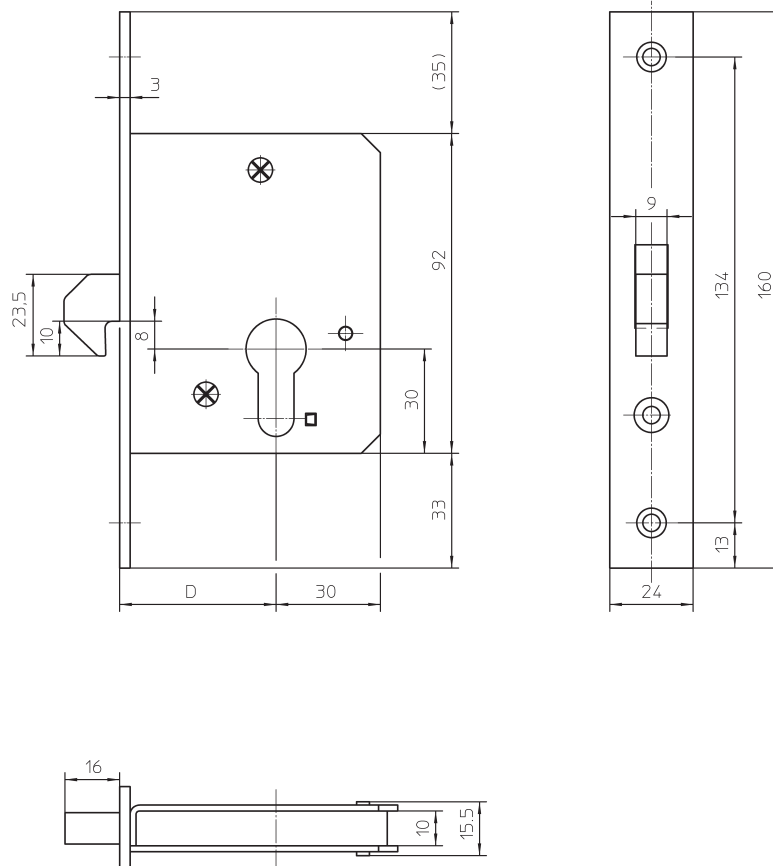
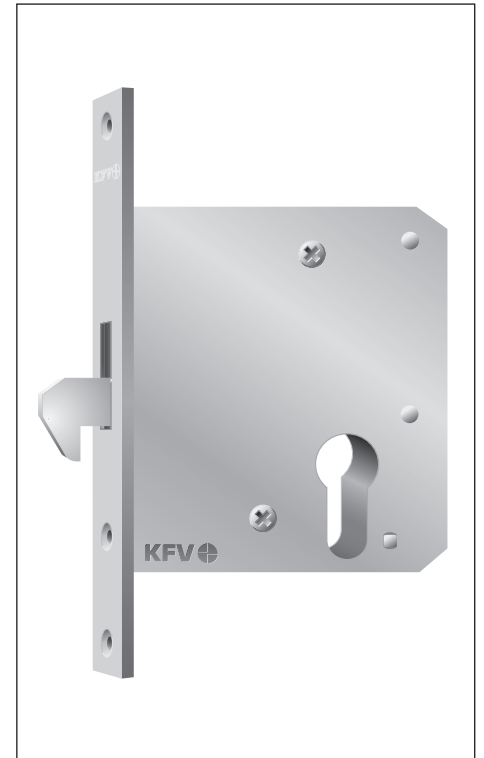
## 1621

Serratura a incasso per porte scorrevoli  
con scrocco con gancio apribile

Codice	per porte a filo	per porte con battuta	Classificazione secondo EN 12209
1621 PZW			

### Versione

Scatola zincata,  
gancio nichelato lucido, senza bloccaggio.





## Serrature

### Porte scorrevoli



#### 1621 PZW

con predisposizione per cilindro europeo, con leva per sblocco scrocco.

Entrata	Interasse	Quadro maniglia	Larghezza frontale	Lunghezza frontale	Arrotondato	Quadro	Direzione	Finitura frontale	Riscontro	Versione	Gruppo materiale	Codice articolo
55	-	-	20	157	X		D/S	vern. argento antico GE 1356	con		92	3373129
55	-	-	24	160		X	D/S	vern. argento antico GE 1356	con		92	3337199

#### Riscontri indicati

Codice	Tipo di riscontro				Versione				
	riscontro angolare	riscontro con invito scrocco per porte a filo	riscontro per profilo a U	riscontro piatto	quadro	arrotondato	ambidestra	c/sporg. da limare in fase di regol.	con scatola di copertura in PVC
1621									
0631				X	X	X	X		



WC

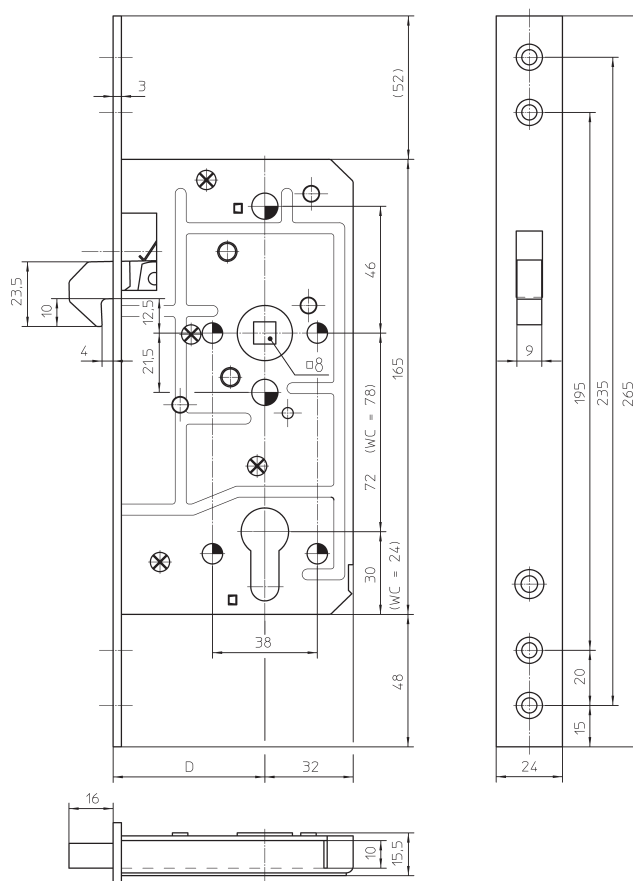
## 1631

Serratura a incasso per porte scorrevoli  
versione peso medio,  
con gancio apribile e bloccabile.

Codice	per porte a filo	per porte con battuta	Classificazione secondo EN 12209
1631 PZW			
1631 WC			

### Versione

Scatola zincata chiusa,  
gancio nichelato lucido,  
con una robusta molla quadro maniglia.





## Serrature

### Porte scorrevoli



#### 1631 PZW

con predisposizione per cilindro europeo, con leva per sblocco scrocco.

Entrata	Interasse	Quadro maniglia	Larghezza frontale	Lunghezza frontale	Arrotondato	Quadro	Direzione	Finitura frontale	Riscontro	Versione	Gruppo materiale	Codice articolo
55	72	8	20	265	X		D/S	vern. argento antico GE 1356	con		92	3383640
55	72	8	20	262	X		D/S	acc. inox satinato opaco	con		92	3212064
55	72	8	20	265		X	D/S	vern. argento antico GE 1356	con		92	3354289
55	72	8	24	262	X		D/S	vern. argento antico GE 1356	con		92	3386753
55	72	8	24	262	X		D/S	acc. inox satinato opaco	con		92	3108559
55	72	8	24	265		X	D/S	vern. argento antico GE 1356	con		98	3337201
55	72	8	24	265		X	D/S	acc. inox satinato opaco	con		98	3125729
60	72	8	24	262	X		D/S	acc. inox satinato opaco	con		92	3206659
60	72	8	24	265		X	D/S	acc. inox satinato opaco	con		92	3135966
65	72	8	20	265		X	D/S	vern. argento antico GE 1356	con		92	3354292
65	72	8	24	262	X		D/S	vern. argento antico GE 1356	con		92	3372377
65	72	8	24	265		X	D/S	vern. argento antico GE 1356	con		98	3341989
65	72	8	24	265		X	D/S	acc. inox satinato opaco	con		92	3108565



#### 1631 WC

Versione per bagni con quadro da 8 mm, a un giro di mandata.

Entrata	Interasse	Quadro maniglia	Larghezza frontale	Lunghezza frontale	Arrotondato	Quadro	Direzione	Finitura frontale	Riscontro	Versione	Gruppo materiale	Codice articolo
55	78	8	20	262	X		D/S	vern. argento antico GE 1356	con		92	3364015
55	78	8	20	262	X		D/S	acc. inox satinato opaco	con		92	3153635
55	78	8	20	265		X	D/S	acc. inox satinato opaco	con		92	3468614
55	78	8	24	262	X		D/S	acc. inox satinato opaco	con		92	3159945
55	78	8	24	265		X	D/S	vern. argento antico GE 1356	con		98	3343129
55	78	8	24	265		X	D/S	acc. inox satinato opaco	con		98	3148913





**Riscontri indicati**

Codice	Tipo di riscontro				Versione			
<b>1631</b>	riscontro angolare							
	riscontro con invito scrocco per porte a filo							
	riscontro per profilo a U							
	riscontro piatto			X				
	quadro			X				
0631	arrotondato			X				
	ambidestra			X				
	c/sporg. da limare in fase di regol. con scatola di copertura in PVC							



# Serrature

## Porte scorrevoli

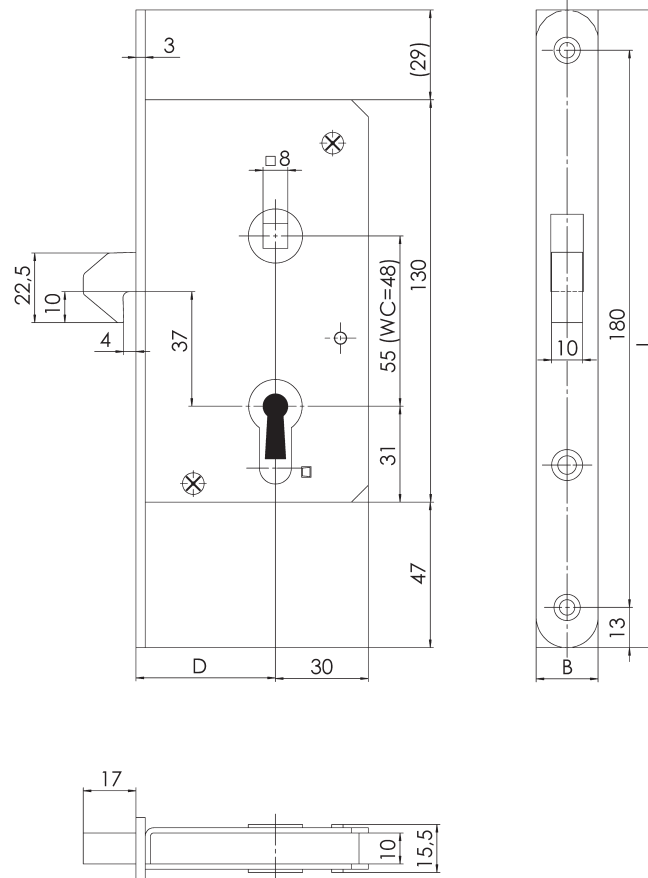
### 1632

Serratura a incasso per porte scorrevoli  
versione peso medio,  
con gancio apribile e bloccabile.



Codice	per porte a filo	per porte con battuta	Classificazione secondo EN 12209
1632 PZW			
1632 WC			

Versione
Scatola zincata, gancio nichelato lucido.





### 1632 PZW

con predisposizione per cilindro europeo, con leva per sblocco scrocco.

Entrata	Interasse	Quadro maniglia	Larghezza frontale	Lunghezza frontale	Arrotondato	Quadro	Direzione	Finitura frontale	Riscontro	Versione	Gruppo materiale	Codice articolo
55	55	8	20	203	X		D/S	vern. argento antico GE 1356	con		98	3368193
55	55	8	20	206		X	D/S	vern. argento antico GE 1356	con		98	3340761
55	55	8	20	206		X	D/S	acc. inox satinato opaco	con		92	3108588



### 1632 WC

Versione per bagni con quadro da 8 mm, a un giro di mandata.

Entrata	Interasse	Quadro maniglia	Larghezza frontale	Lunghezza frontale	Arrotondato	Quadro	Direzione	Finitura frontale	Riscontro	Versione	Gruppo materiale	Codice articolo
55	48	8	20	206	X		dx/sx	vern. argento antico GE 1356	con		92	3416598

### Riscontri indicati

Codice	Tipo di riscontro				Versione				
	riscontro angolare	riscontro con invito scrocco per parte a filo	riscontro per profilo a U	riscontro piatto	quadro	arrotondato	ambidestra	c/sporg. da limare in fase di regol.	con scatola di copertura in PVC
1632									
0631				X	X	X	X		



# Serrature

## Porte antiradiazioni

### 66 1/2, 66

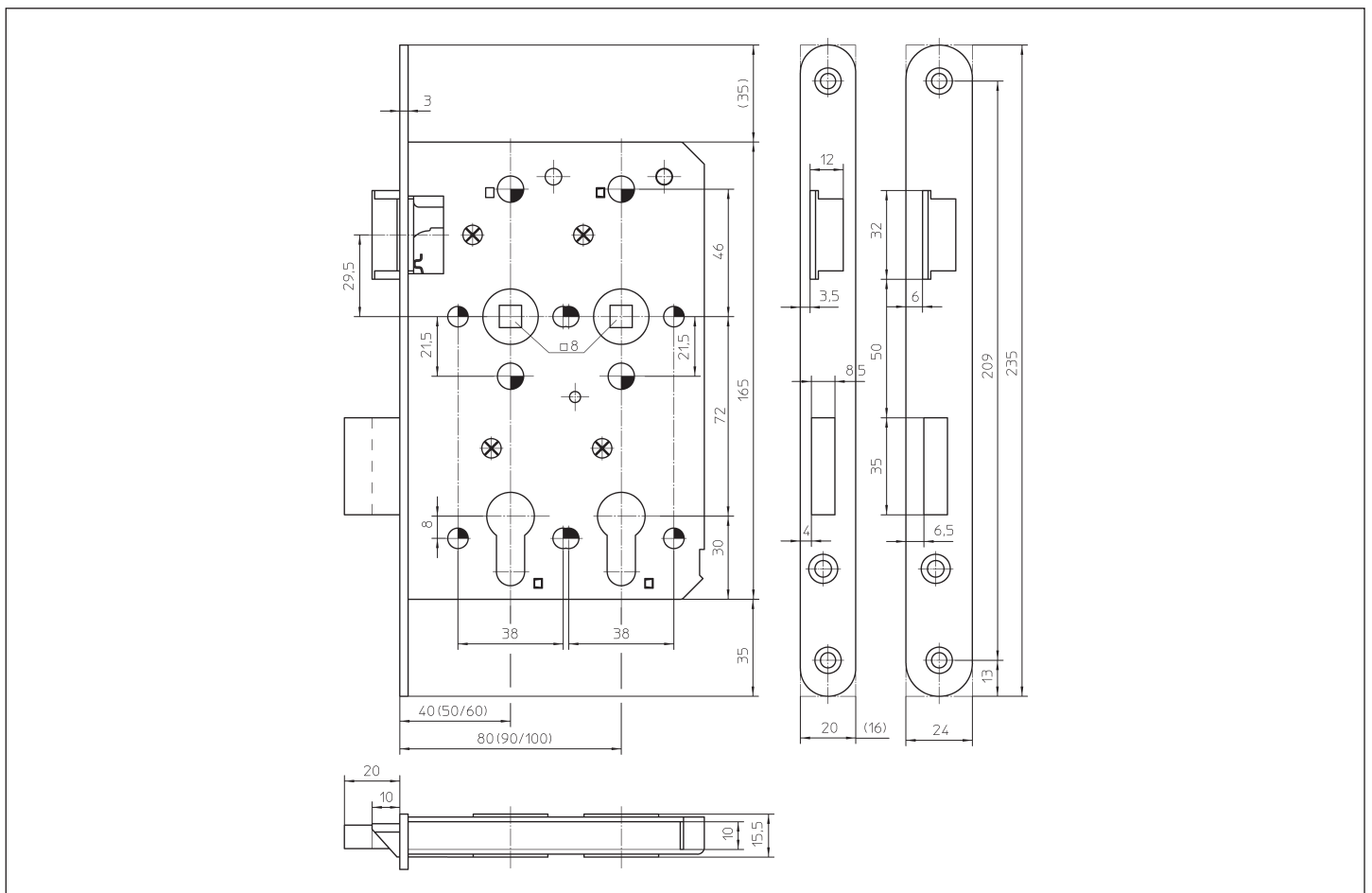
Serratura monopunto a incasso speciale per porte antiradiazioni.



Codice	per porte a filo	per porte con battuta	Classificazione secondo EN 12209
66 1/2 PZ		X	
66 PZW	X		

**Versione**

Scatola chiusa, scrocco e mandata nichelati lucidi. con due quadri maniglia da 8 mm.





### 66 1/2 PZ

predisposizione per cilindro, senza leva per sblocco scrocco, mandata a due giri.

Entrata	Interasse	Quadro maniglia	Larghezza frontale	Lunghezza frontale	Arrottondato	Quadro	Direzione	Finitura frontale	Riscontro	Versione	Gruppo materiale	Codice articolo
40/80	72	8	20	235	X		SX	acc. inox satinato opaco	senza		92	3130456
40/80	72	8	20	235	X		DX	acc. inox satinato opaco	senza		92	3130455



### 66 PZW

con predisposizione per cilindro, con leva per sblocco scrocco, mandata a due giri.

Entrata	Interasse	Quadro maniglia	Larghezza frontale	Lunghezza frontale	Arrottondato	Quadro	Direzione	Finitura frontale	Riscontro	Versione	Gruppo materiale	Codice articolo
50/90	72	8	24	235	X		SX	acc. inox satinato opaco	senza		92	3466044
50/90	72	8	24	235	X		DX	acc. inox satinato opaco	senza		92	3466045

### Riscontri indicati

per porte con battuta												
Codice	Tipo di riscontro				Versione							
	riscontro angolare	riscontro con invito scrocco per porte a filo	riscontro per profilo a U	riscontro piatto	quadro	arrottondato	ambidestra	c/sporg. da limare in fase di regol.	con scatola di copertura in PVC			
<b>66 1/2</b>												
1	X				X	X	X					
1-N	X				X	X	X	X				
4-3-N	X				X		X	X				
4-501-20N			X		X		X	X	X			
4-501-28N			X		X		X	X	X			
4-502-20N			X		X		X	X	X			
4-502-28N			X		X		X	X	X			
4-701N				X		X	X	X				
4F	X				X		X		X			
4F-N	X				X		X	X	X			

per porte a filo												
Codice	Tipo di riscontro				Versione							
	riscontro angolare	riscontro con invito scrocco per porte a filo	riscontro per profilo a U	riscontro piatto	quadro	arrottondato	ambidestra	c/sporg. da limare in fase di regol.	con scatola di copertura in PVC			
<b>66</b>												
5		X			X	X						
5-01		X			X	X	X					
5-01-N		X				X	X					
5-N		X			X	X		X				



# Serrature

Porte per ambienti umidi

## 193 1/2

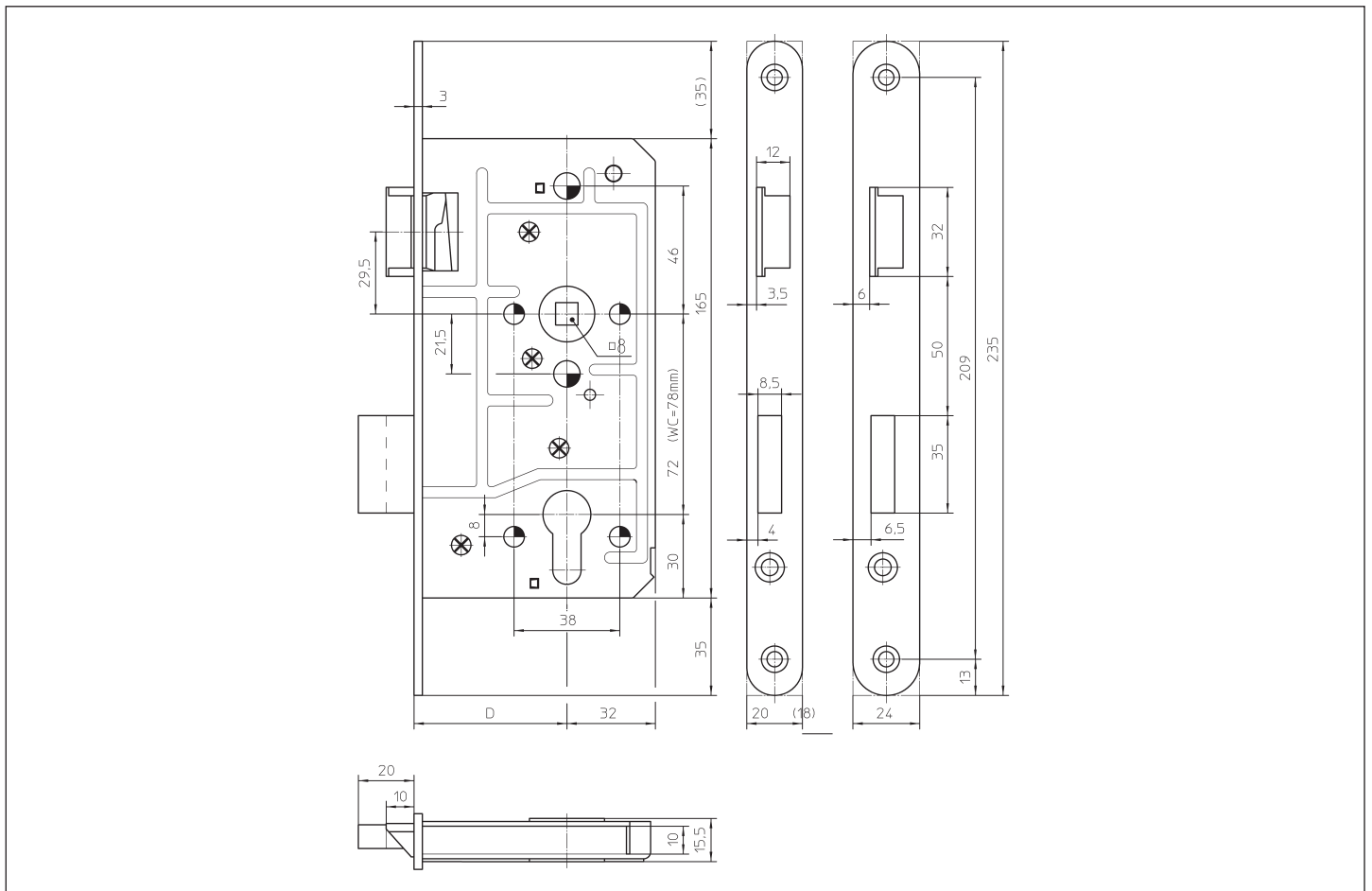
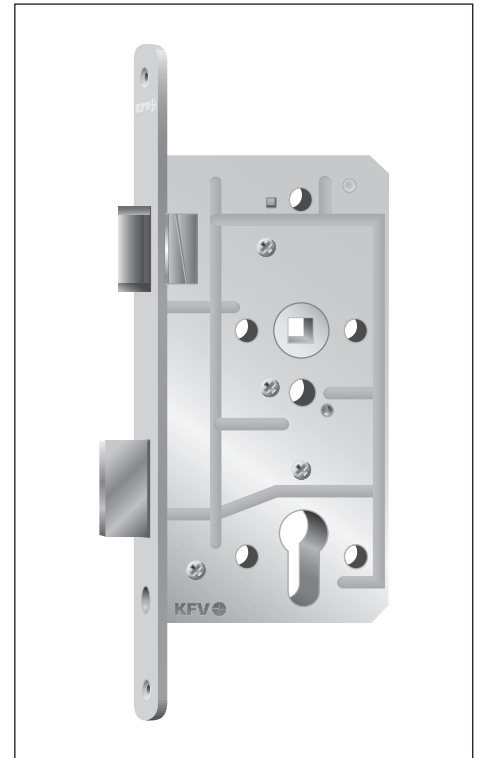
Serratura monopunto a incasso speciale per porte per ambienti umidi.



Codice	per porte a filo	per porte con battuta	Classificazione secondo EN 12209
193 1/2 PZW	X	X	
193 1/2 WC	X	X	

**Versione**

Scatola in ottone, scrocco e mandata placcati lucidi in ottone, molle in bronzo.





### 193 1/2 PZW

con predisposizione per cilindro, con leva per sblocco scrocco, mandata a due giri.

Entrata	Interasse	Quadro maniglia	Larghezza frontale	Lunghezza frontale	Arrottondato	Quadro	Direzione	Finitura frontale	Riscontro	Versione	Gruppo materiale	Codice articolo
55	72	8	20	235	X		SX	acc. inox satinato opaco	senza		98	3131599
55	72	8	20	235	X		DX	acc. inox satinato opaco	senza		98	3131598



### 193 1/2 WC

Versione per bagni con quadro da 8 mm, fuoriuscita mandata da 15 mm, a una mandata.

Entrata	Interasse	Quadro maniglia	Larghezza frontale	Lunghezza frontale	Arrottondato	Quadro	Direzione	Finitura frontale	Riscontro	Versione	Gruppo materiale	Codice articolo
55	78	8	20	235	X		SX	acc. inox satinato opaco	senza		98	3144878
55	78	8	20	235	X		DX	acc. inox satinato opaco	senza		98	3144879

### Riscontri indicati

Codice	Tipo di riscontro				Versione			
	riscontro angolare	riscontro con invito scrocco per porte a filo	riscontro per profilo a U	riscontro piatto	quadro	arrottondato	ambidestra	c/sporg. da limare in fase di regol. con scatola di copertura in PVC
<b>193 1/2</b>								
1	X				X	X	X	
1-N	X				X	X	X	X
4-701N				X		X	X	X

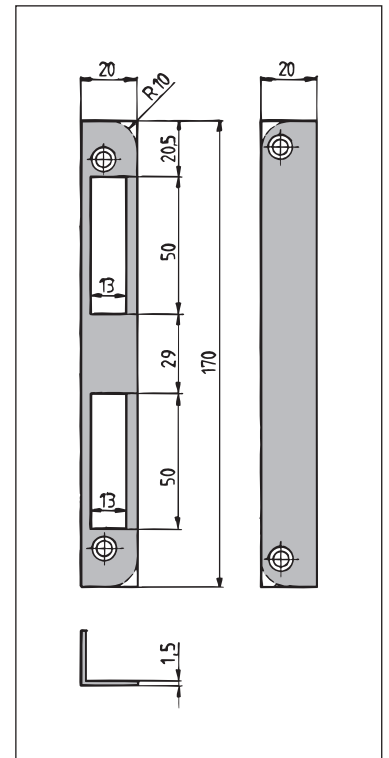


# Riscontri

## Riscontri per serrature per porte di ingresso e porte interne

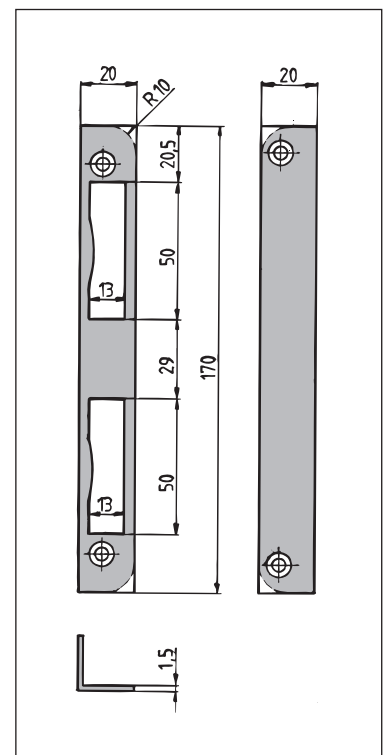
### 1 Riscontro angolare

Lunghezza	Arrotolato	Quadro	Direzione	Finitura	Versione	Gruppo materiale	Codice articolo
170	X		D/S	ottone lucido	con squadra angolare da 8 mm	92	3100569
170	X		D/S	acc. inox satinato opaco		92	3100563
170	X		D/S	vern. bianco		92	3219227
170		X	D/S	vern. argento antico GE 1356		98	3311740
170		X	D/S	ottone lucido		92	3100571
170		X	D/S	acc. inox satinato opaco		92	3100565
170		X	D/S	vern. bianco		92	3242483



### 1-N Riscontro angolare

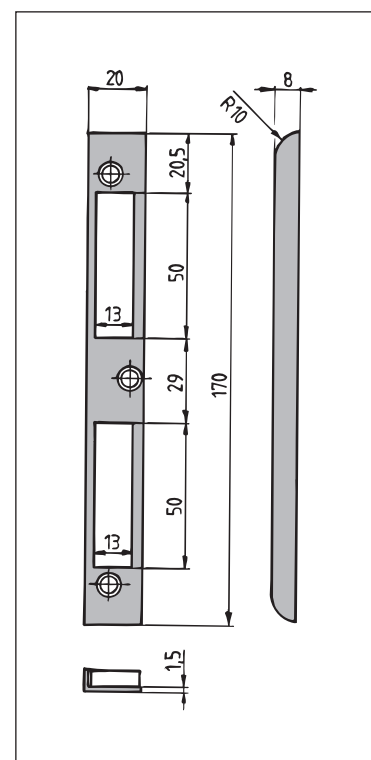
Lunghezza	Arrotolato	Quadro	Direzione	Finitura	Versione	Gruppo materiale	Codice articolo
170	X		D/S	vern. argento antico GE 1356		98	3307197
170	X		D/S	vern. argento antico GE 1356	con squadra angolare da 8 mm	92	3402158
170	X		D/S	ottone satinato opaco		92	3142520
170	X		D/S	ottone lucido		98	3100581
170	X		D/S	acc. inox satinato opaco		98	3100577
170	X		D/S	vern. bianco		98	3243601
170		X	D/S	vern. argento antico GE 1356		98	3336220
170		X	D/S	vern. argento antico GE 1356	con squadra angolare da 8 mm	92	3374079
170		X	D/S	ottone satinato opaco		92	3145958
170		X	D/S	ottone lucido		92	3100583
170		X	D/S	acc. inox satinato opaco		92	3100579
170		X	D/S	vern. bianco		92	3247130



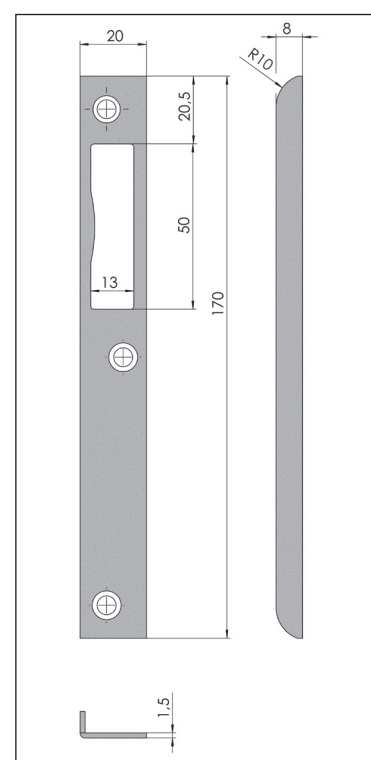



**4 F**
**Riscontro angolare**

Lunghezza	Arrotondato	Quadro	Direzione	Finitura	Versione	Gruppo materiale	Codice articolo
170		X	D/S	vern. argento antico GE 1356		98	3313859
170		X	D/S	vern. argento antico GE 1356	fori di avvvitamento allineati	92	3389080
170		X	D/S	acc. inox satinato opaco		92	3116155


**4F- F-N**
**Riscontro angolare**

Lunghezza	Arrotondato	Quadro	Direzione	Finitura	Versione	Gruppo materiale	Codice articolo
170		X	SX	vern. argento antico GE 1356		92	3368125
170		X	DX	vern. argento antico GE 1356		92	3368124
170		X	SX	acc. inox satinato opaco		92	3337480
170		X	DX	acc. inox satinato opaco		92	3337479





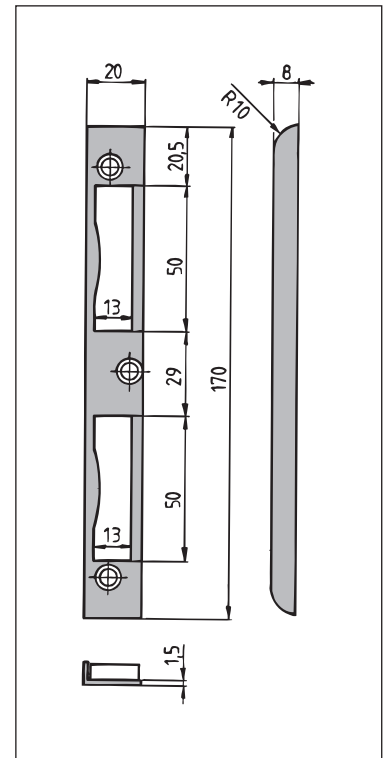
## Riscontri

Riscontri per serrature per porte di ingresso e porte interne

### 4F-N

Riscontro angolare

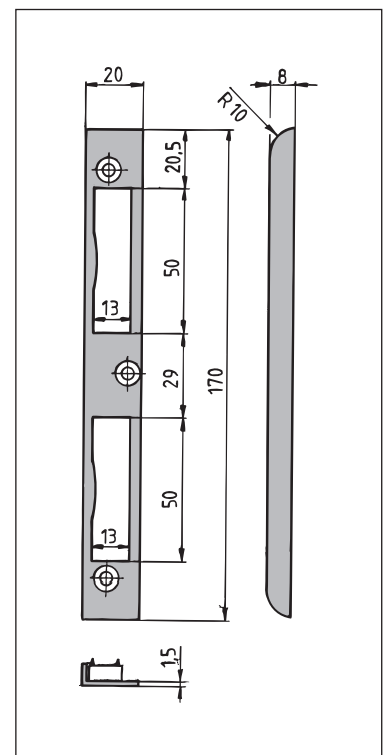
Lunghezza	Arrotondato	Quadro	Direzione	Finitura	Versione	Gruppo materiale	Codice articolo
170		X	D/S	vern. argento antico GE 1356		98	3295764
170		X	D/S	vern. argento antico GE 1356	fori di avvvitamento allineati	92	3300056
170		X	D/S	ottone satinato opaco		92	3116175
170		X	D/S	ottone lucido		98	3116177
170		X	D/S	acc. inox satinato opaco		98	3116173
170		X	D/S	vern. bianco		98	3165949



### 4-3-N

Riscontro angolare

Lunghezza	Arrotondato	Quadro	Direzione	Finitura	Versione	Gruppo materiale	Codice articolo
170		X	D/S	vern. argento antico GE 1356		92	3345751
170		X	D/S	ottone lucido		92	3114177
170		X	D/S	acc. inox satinato opaco		92	3114175

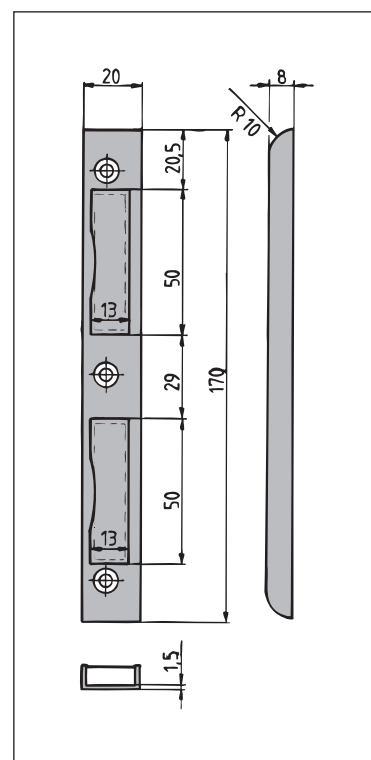




## 4-501-20N

### Riscontro profilo a U

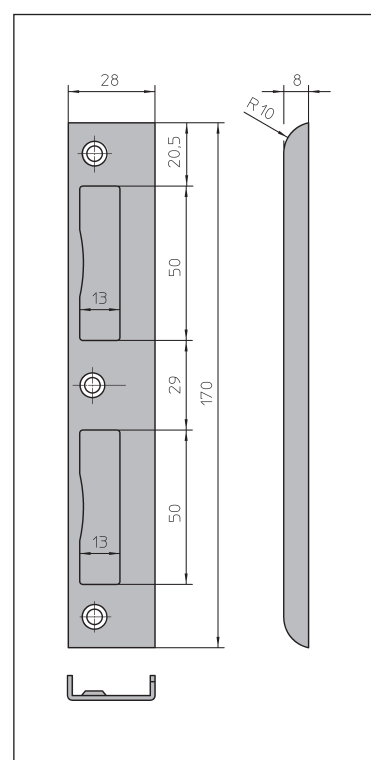
Lunghezza	Arrotondato	Quadro	Direzione	Finitura	Versione	Gruppo materiale	Codice articolo
170		X	D/S	vern. argento antico GE 1356		98	3345753
170		X	D/S	nichelato opaco		98	3356533
170		X	D/S	ottone satinato opaco		92	3361556
170		X	D/S	ottone nichelato opaco		92	3362945
170		X	D/S	ottone lucido		92	3353954
170		X	D/S	vern. bianco		92	3359475



## 4-501-28N

### Riscontro profilo a U

Lunghezza	Arrotondato	Quadro	Direzione	Finitura	Versione	Gruppo materiale	Codice articolo
170		X	D/S	vern. argento antico GE 1356		98	3345764
170		X	D/S	nichelato opaco		92	3354372
170		X	D/S	ottone lucido		92	3371481
170		X	D/S	vern. bianco		92	3354302

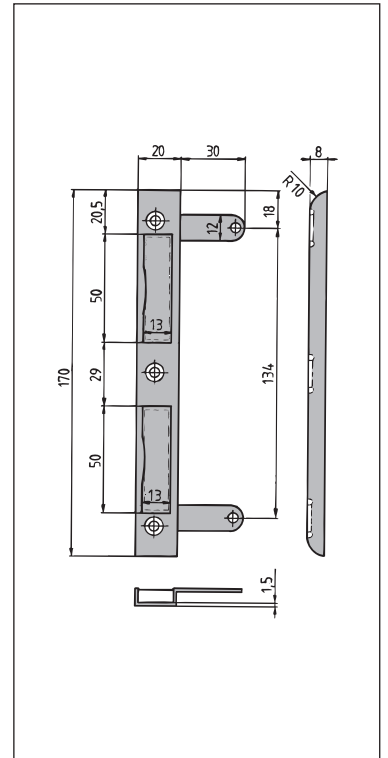




### 4-502-20N

Riscontro profilo a U

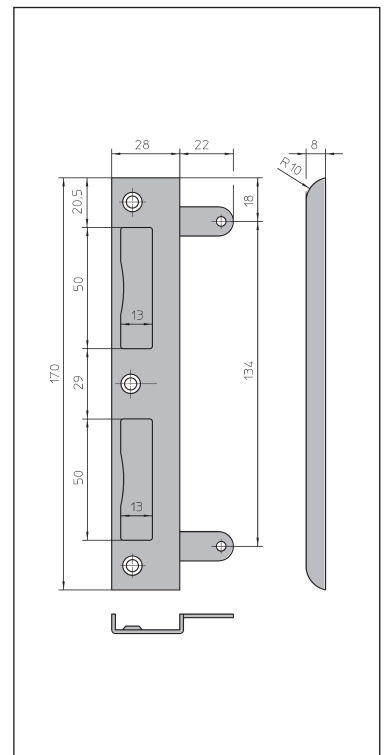
Lunghezza	Arrotondato	Quadro	Direzione	Finitura	Versione	Gruppo materiale	Codice articolo
170		X	D/S	vern. argento antico GE 1356		92	3378174
170		X	D/S	nicelato opaco		92	3401066
170		X	D/S	ottone lucido		92	3428179



### 4-502-28N

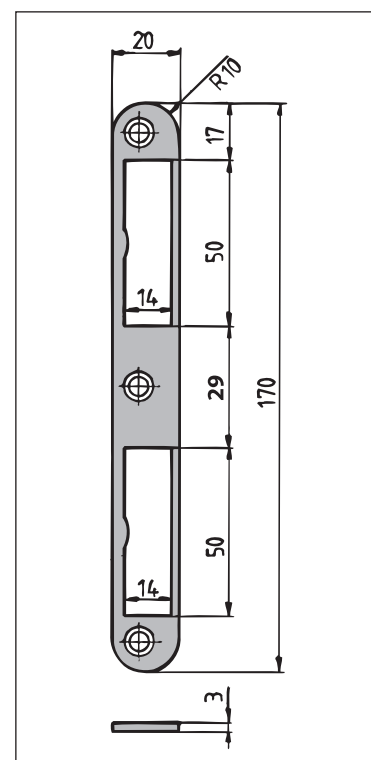
Riscontro profilo a U

Lunghezza	Arrotondato	Quadro	Direzione	Finitura	Versione	Gruppo materiale	Codice articolo
170		X	D/S	vern. argento antico GE 1356		92	3344649

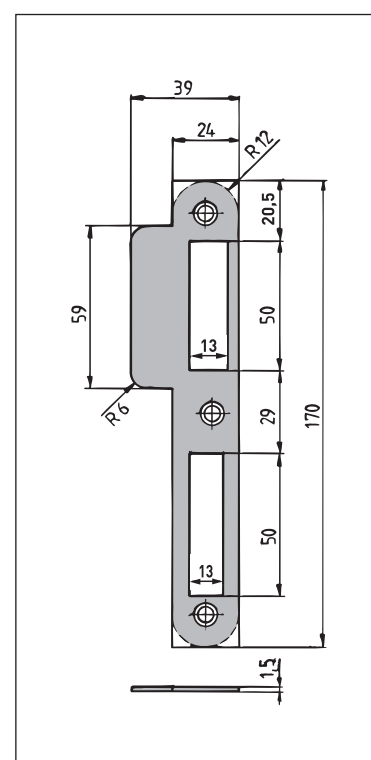



**4-701N**
**Riscontro piatto**

Lunghezza	Arrotondato	Quadro	Direzione	Finitura	Versione	Gruppo materiale	Codice articolo
170	X		D/S	vern. argento antico GE 1356		98	3393785
170	X		D/S	ottone lucido		92	3419741
170	X		D/S	acc. inox satinato opaco		98	3405477
170	X		D/S	vern. bianco		92	3418706


**5**
**riscontro con invito scrocco per porte a filo**

Lunghezza	Arrotondato	Quadro	Direzione	Finitura	Versione	Gruppo materiale	Codice articolo
170	X		SX	vern. argento antico GE 1356		98	3307200
170	X		DX	vern. argento antico GE 1356		98	3307199
170	X		SX	acc. inox satinato opaco		98	3466881
170	X		DX	acc. inox satinato opaco		98	3466879
170		X	SX	vern. argento antico GE 1356		98	3466619
170		X	DX	vern. argento antico GE 1356		98	3466620
170		X	SX	acc. inox satinato opaco		98	3466883
170		X	DX	acc. inox satinato opaco		98	3466884





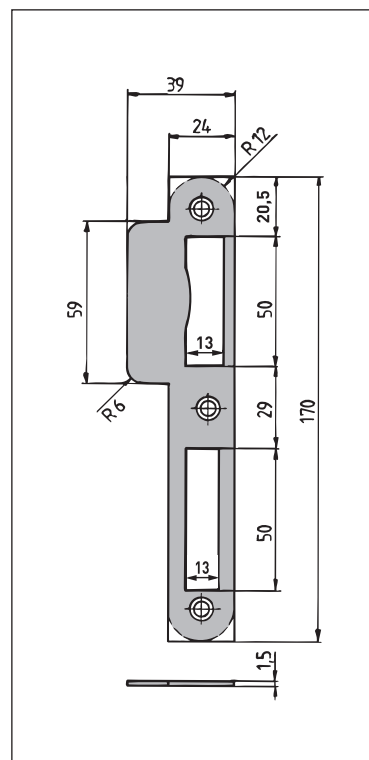
## Riscontri

### Riscontri per serrature per porte di ingresso e porte interne

#### 5-N

riscontro con invito scrocco per porte a filo

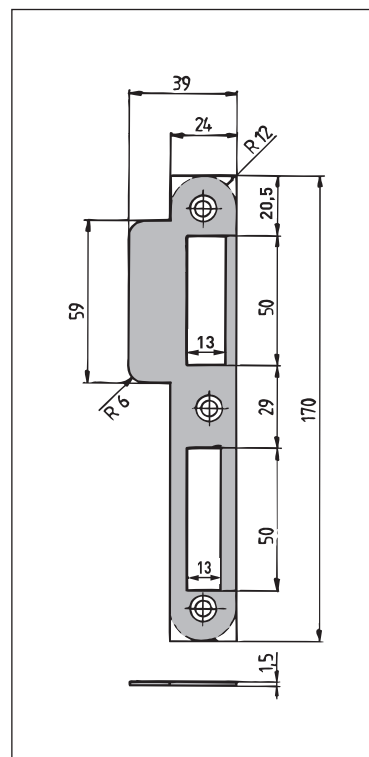
Lunghezza	Arrotondato	Quadro	Direzione	Finitura	Versione	Gruppo materiale	Codice articolo
170	X		SX	vern. argento antico GE 1356		98	3320972
170	X		DX	vern. argento antico GE 1356		98	3324402
170	X		SX	ottone lucido		92	3145849
170	X		DX	ottone lucido		92	3145848
170	X		SX	acc. inox satinato opaco		98	3116220
170	X		DX	acc. inox satinato opaco		98	3116221
170		X	SX	vern. argento antico GE 1356		98	3354298
170		X	DX	vern. argento antico GE 1356		98	3354299
170		X	SX	ottone lucido		92	3230935
170		X	DX	ottone lucido		92	3230936
170		X	SX	acc. inox satinato opaco		92	3145553
170		X	DX	acc. inox satinato opaco		92	3145552



#### 5-01

riscontro con invito scrocco per porte a filo

Lunghezza	Arrotondato	Quadro	Direzione	Finitura	Versione	Gruppo materiale	Codice articolo
170	X		D/S	vern. argento antico GE 1356		98	3344811
170	X		D/S	acc. inox satinato opaco		98	3466886
170		X	D/S	vern. argento antico GE 1356		98	3466970

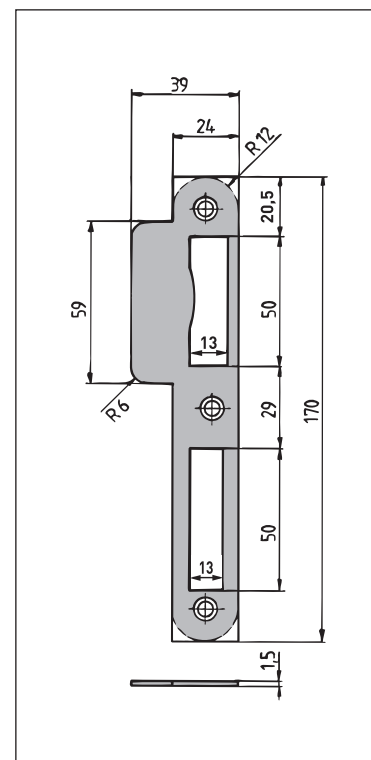




**5-01-N**

riscontro con invito scrocco per porte a filo

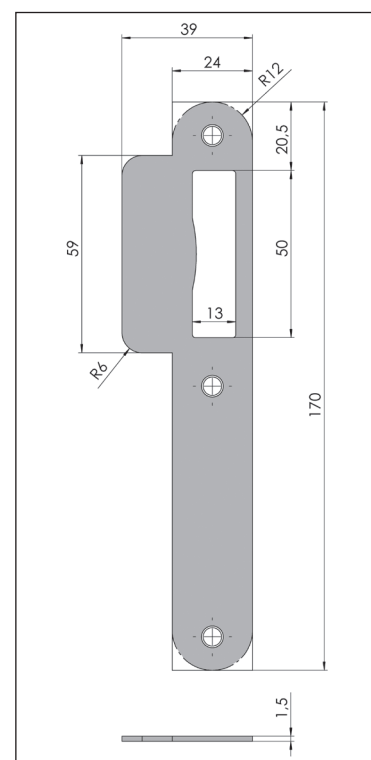
Lunghezza	Arrotondato	Quadro	Direzione	Finitura	Versione	Gruppo materiale	Codice articolo
170	X		D/S	vern. argento antico GE 1356		98	3360629
170	X		D/S	ottone satinato opaco		92	3365375
170	X		D/S	ottone lucido		92	3251410
170	X		D/S	acc. inox satinato opaco		92	3251718



**5-01-F-N**

Riscontro con invito scrocco per porte a filo

Lunghezza	Arrotondato	Quadro	Direzione	Finitura	Versione	Gruppo materiale	Codice articolo
170	X		D/S	acc. inox satinato opaco		92	3459348





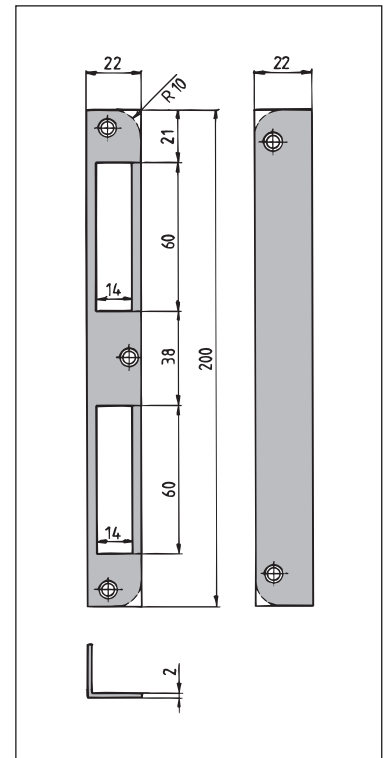
# Riscontri

## Riscontri per portoncini e serrature solo mandata

### 6

#### Riscontro angolare

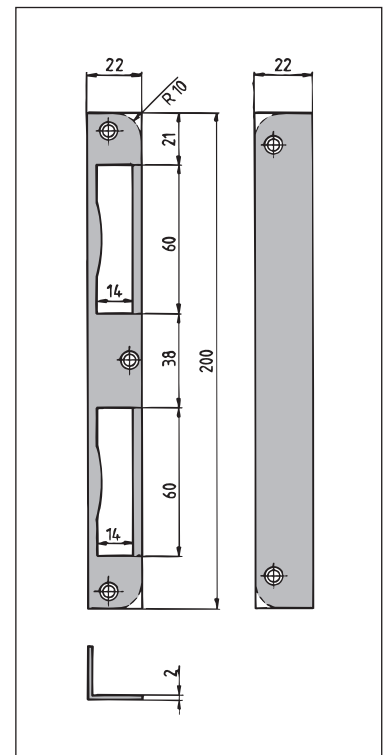
Lunghezza	Arrotondato	Quadro	Direzione	Finitura	Versione	Gruppo materiale	Codice articolo
200	X		D/S	vern. argento antico GE 1356		98	3466622
200		X	D/S	vern. argento antico GE 1356		98	3466623



### 6-N

#### Riscontro angolare

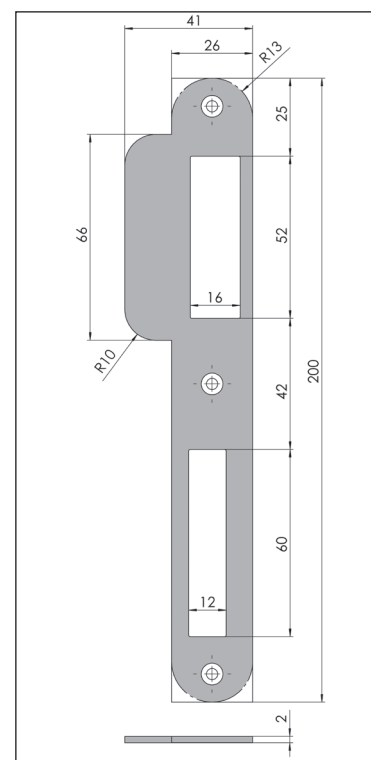
Lunghezza	Arrotondato	Quadro	Direzione	Finitura	Versione	Gruppo materiale	Codice articolo
200	X		D/S	vern. argento antico GE 1356		98	3318806
200	X		D/S	acc. inox satinato opaco		98	3143009
200		X	D/S	vern. argento antico GE 1356		98	3318804
200		X	D/S	acc. inox satinato opaco		98	3154729



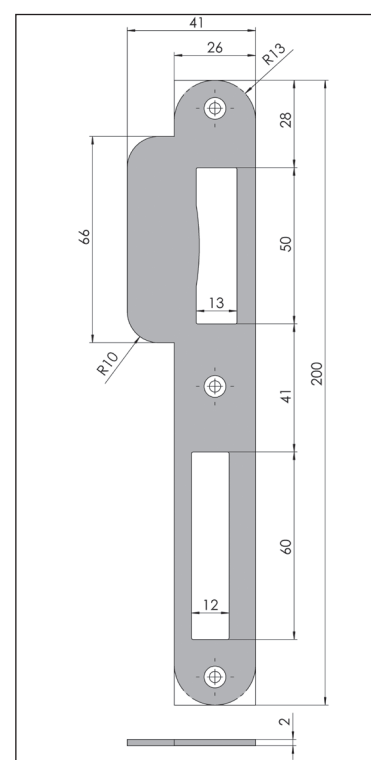



**8**
**Riscontro con invito scrocco per porte a filo**

Lunghezza	Arrotondato	Quadro	Direzione	Finitura	Versione	Gruppo materiale	Codice articolo
200	X		SX	vern. argento antico GE 1356		92	3320971
200	X		DX	vern. argento antico GE 1356		92	3320970
200	X		SX	acc. inox satinato opaco		92	3119221
200	X		DX	acc. inox satinato opaco		92	3119223
200		X	SX	vern. argento antico GE 1356		98	3337422
200		X	DX	vern. argento antico GE 1356		98	3337423
200		X	SX	acc. inox satinato opaco		92	3119222
200		X	DX	acc. inox satinato opaco		92	3119224


**8-N**
**Riscontro con invito scrocco per porte a filo**

Lunghezza	Arrotondato	Quadro	Direzione	Finitura	Versione	Gruppo materiale	Codice articolo
200	X		SX	vern. argento antico GE 1356		92	3377415
200	X		DX	vern. argento antico GE 1356		92	3377414
200		X	SX	vern. argento antico GE 1356		92	3395589
200		X	DX	vern. argento antico GE 1356		92	3395645





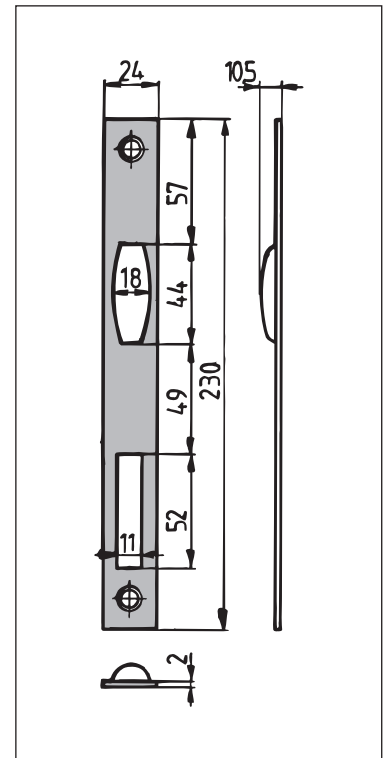
## Riscontri

Riscontri per portoncini e serrature solo mandata

### 188

Riscontro piatto

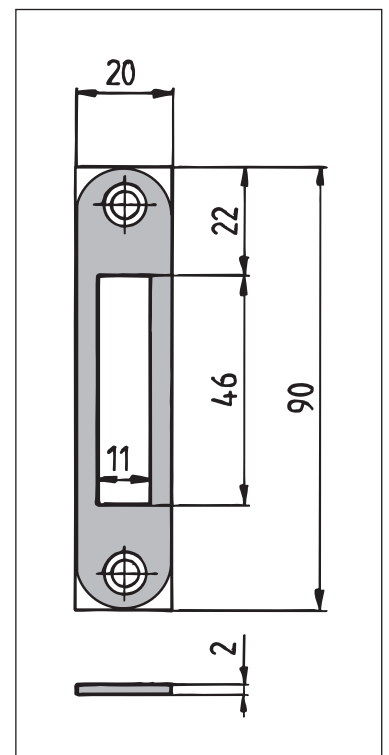
Lunghezza	Arrotolato	Quadro	Direzione	Finitura	Versione	Gruppo materiale	Codice articolo
230	X		D/S	zincato chiaro		93	3258009
230	X		D/S	acc. inox satinato opaco		93	3258014
230		X	D/S	zincato chiaro		93	3466941
230		X	D/S	acc. inox satinato opaco		93	3258008



### 0211

Riscontro piatto

Lunghezza	Arrotolato	Quadro	Direzione	Finitura	Versione	Gruppo materiale	Codice articolo
90	X		D/S	acc. inox satinato opaco		92	3466887
90	X		D/S	vern. argento antico GE 1356		92	3324773
90		X	D/S	vern. argento antico GE 1356		92	3317799

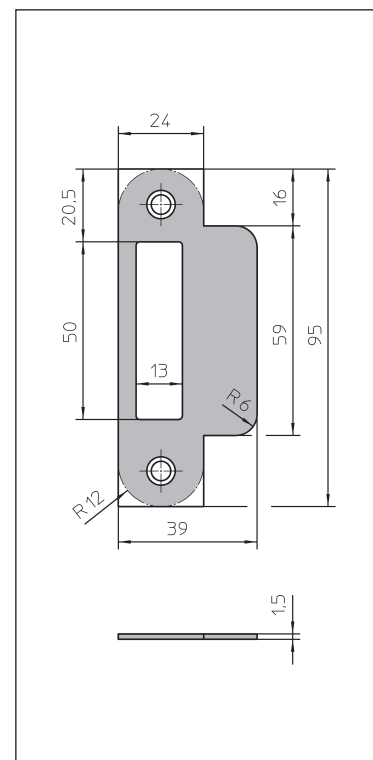




**0429**

Riscontro con invito scrocco per porte a filo

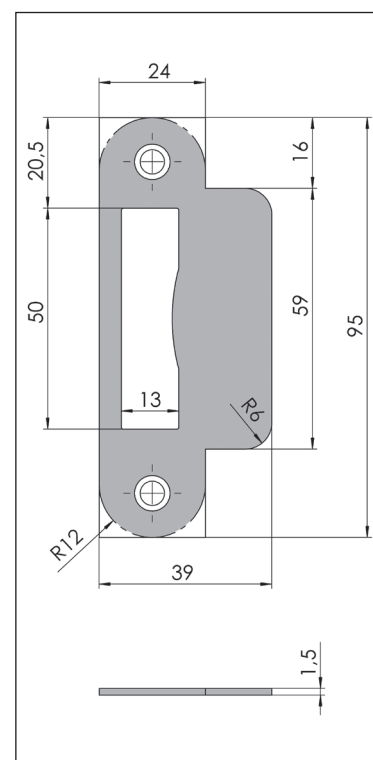
Lunghezza	Arrotondato	Quadro	Direzione	Finitura	Versione	Gruppo materiale	Codice articolo
95	X		D/S	vern. argento antico GE 1356		92	3362916
95	X		D/S	acc. inox satinato opaco		92	3235067
95		X	D/S	vern. argento antico GE 1356		92	3358057
95		X	D/S	acc. inox satinato opaco		92	3232568



**0429-N**

Riscontro con invito scrocco per porte a filo

Lunghezza	Arrotondato	Quadro	Direzione	Finitura	Versione	Gruppo materiale	Codice articolo
95	X		D/S	vern. argento antico GE 1356		92	3446457
95	X		D/S	acc. inox satinato opaco		92	3231870





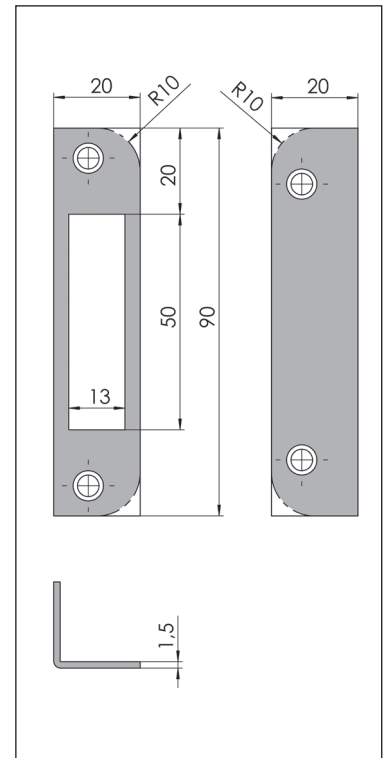
## Riscontri

Riscontri per serrature solo mandata e solo scrocco

### 0430

Riscontro angolare

Lunghezza	Arrotolato	Quadro	Direzione	Finitura	Versione	Gruppo materiale	Codice articolo
90	X		D/S	acc. inox satinato opaco		92	3231803
90	X		D/S	vern. argento antico GE 1356		92	3483397
90		X	D/S	vern. argento antico GE 1356		92	3336214
90		X	D/S	acc. inox satinato opaco		92	3232565

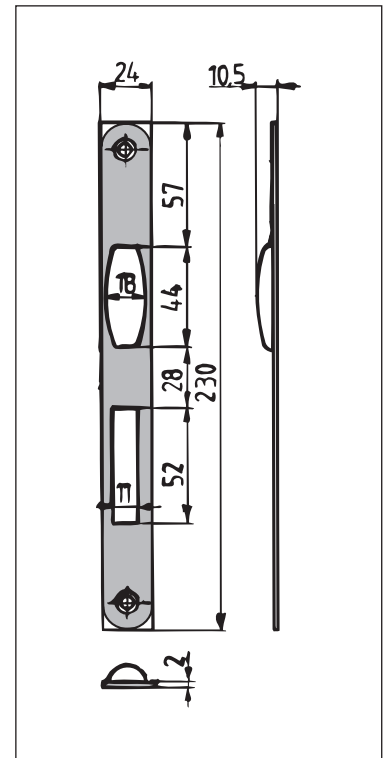




**0486**

**Riscontro piatto**

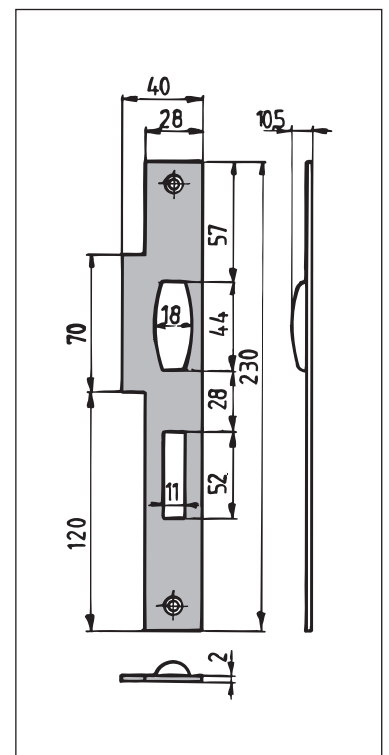
Lunghezza	Arrotondato	Quadro	Direzione	Finitura	Versione	Gruppo materiale	Codice articolo
230	X		D/S	acc. inox satinato opaco		92	3466944
230	X		D/S	vern. argento antico GE 1356		92	3483705
230		X	D/S	vern. argento antico GE 1356		92	3466965
230		X	D/S	acc. inox satinato opaco		92	3472598



**0488**

**Riscontro con invito scrocco per porte a filo**

Lunghezza	Arrotondato	Quadro	Direzione	Finitura	Versione	Gruppo materiale	Codice articolo
230	X		SX	acc. inox satinato opaco		92	3290086
230	X		DX	acc. inox satinato opaco		92	3290085
230		X	SX	acc. inox satinato opaco		92	3242518
230		X	DX	acc. inox satinato opaco		92	3242517





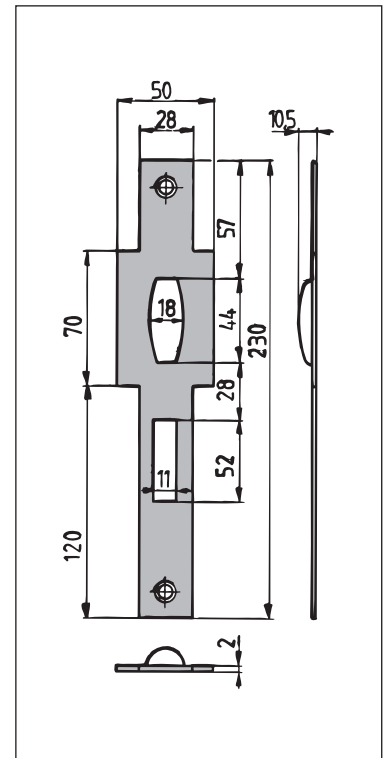
## Riscontri

### Riscontri per serrature con scrocco a rullo

#### 0489

Riscontro con invito scrocco per porte a filo

Lunghezza	Arrotolato	Quadro	Direzione	Finitura	Versione	Gruppo materiale	Codice articolo
230		X	D/S	vern. argento antico GE 1356		92	3372524
230		X	D/S	acc. inox satinato opaco		92	3232831

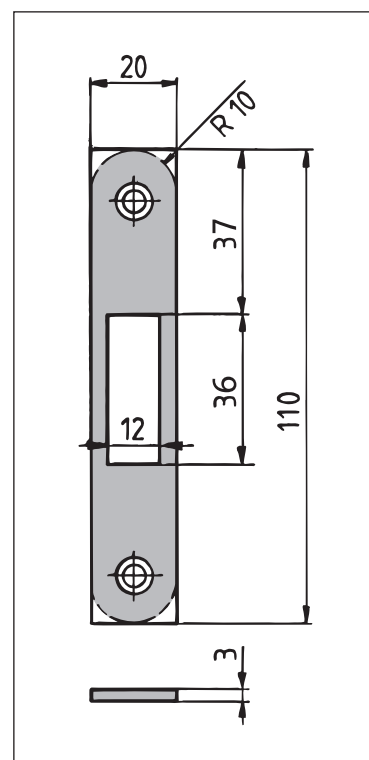




## 0631

## Riscontro piatto

Lunghezza	Arrotondato	Quadro	Direzione	Finitura	Versione	Gruppo materiale	Codice articolo
110	X		D/S	vern. argento antico GE 1356		92	3469444
110		X	D/S	ottone lucido		92	3472465

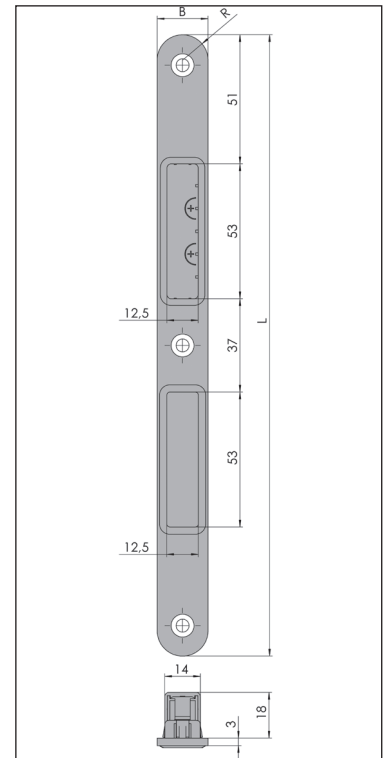




### 116-2XX

#### Riscontro piatto

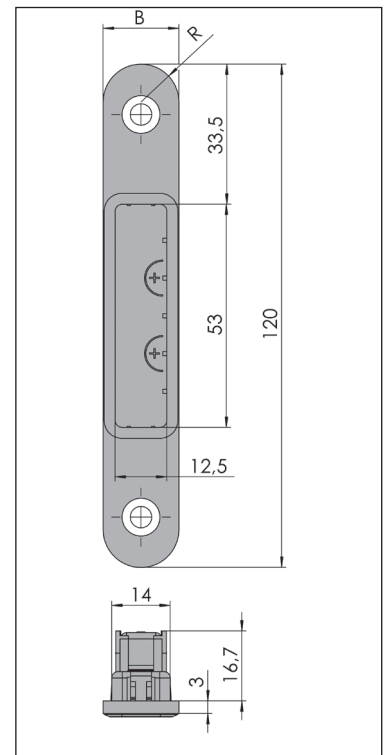
Lunghezza	Arrotondato	Quadro	Direzione	Finitura	Versione	Gruppo materiale	Codice articolo
200	X		D/S	acc. inox satinato opaco	B = 20 mm	98	3475204
245	X		D/S	acc. inox satinato opaco	B = 18 mm	92	3475205
245	X		D/S	acc. inox satinato opaco	B = 20 mm	92	3475206



### 116-120

#### Riscontro piatto

Lunghezza	Arrotondato	Quadro	Direzione	Finitura	Versione	Gruppo materiale	Codice articolo
120	X		D/S	acc. inox satinato opaco	B = 20 mm	92	3475203



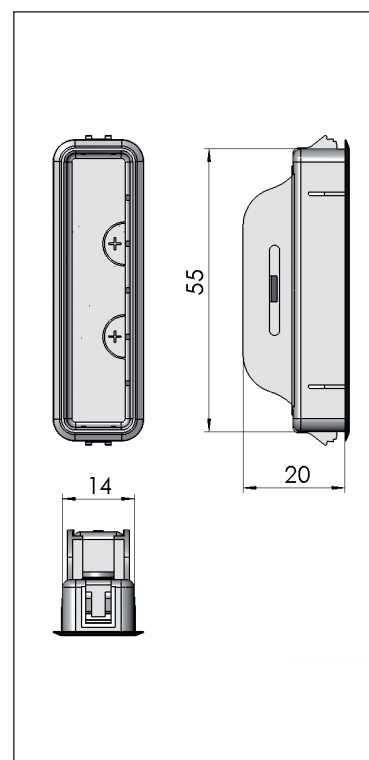




## 2514-116

Scatola copertura in PVC  
per scrocco magnetico

Lunghezza	Arrotondato	Quadro	Direzione	Finitura	Versione	Gruppo materiale	Codice articolo
-	-	-	-	grigio segnale		92	3475207



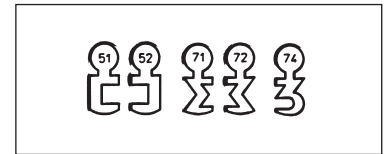
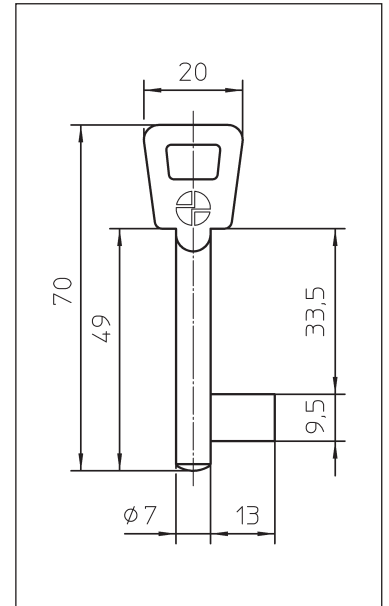


### Facon 104

Chiave

per serrature a chiave semplice per porte interne

Lunghezza	Arrotondato	Quadro	Direzione	Finitura	Versione	Gruppo materiale	Codice articolo
-	-	-	-	-	104-70/51	92	3467017
-	-	-	-	-	104-70/52	92	3467018
-	-	-	-	-	104-70/71	92	3467019
-	-	-	-	-	104-70/72	92	3467020
-	-	-	-	-	104-70/74	92	3467022

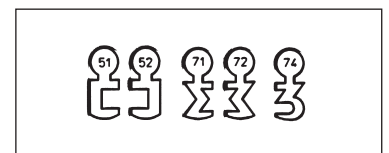
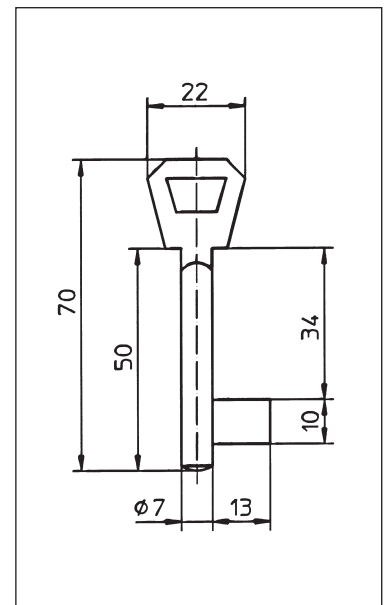


### Facon 108

Chiave

per serrature a chiave semplice per porte interne

Lunghezza	Arrotondato	Quadro	Direzione	Finitura	Versione	Gruppo materiale	Codice articolo
-	-	-	-	-	108-100/51	92	3131006
-	-	-	-	-	108-100/52	92	3131007
-	-	-	-	-	108-100/71	92	3131014
-	-	-	-	-	108-100/72	92	3130898
-	-	-	-	-	108-100/74	92	3130899

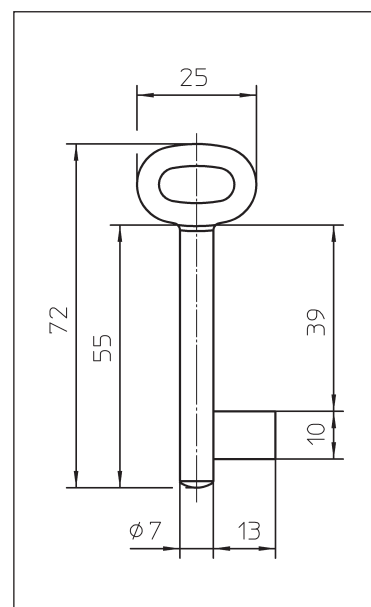


## Facon 108 N

Chiave

per tutte le serrature semplici per porte interne con spessore scatola da 10 mm.

Lunghezza	Arrotondato	Quadro	Direzione	Finitura	Versione	Gruppo materiale	Codice articolo
-	-	-	-	-	108N-70/71	92	3130786
-	-	-	-	-	108N-70/72	92	3130787
-	-	-	-	-	108N-70/74	92	3130789

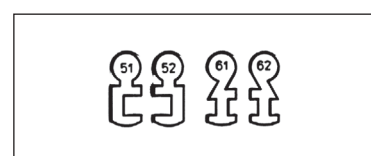
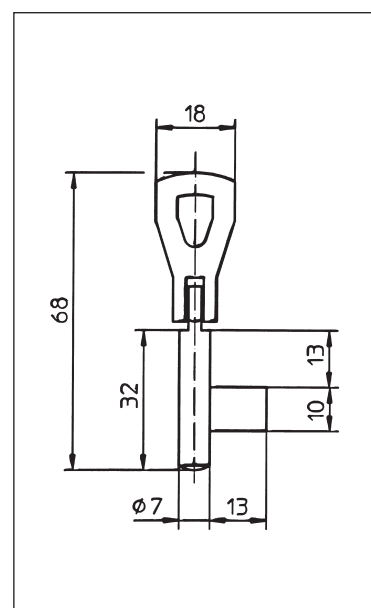


## Facon 18

Chiave

per serrature a chiave semplice per porte interne

Lunghezza	Arrotondato	Quadro	Direzione	Finitura	Versione	Gruppo materiale	Codice articolo
-	-	-	-	-	18-68/51	92	3130825
-	-	-	-	-	18-68/52	92	3136910
-	-	-	-	-	18-68/61	92	3131016
-	-	-	-	-	18-68/62	92	3131017





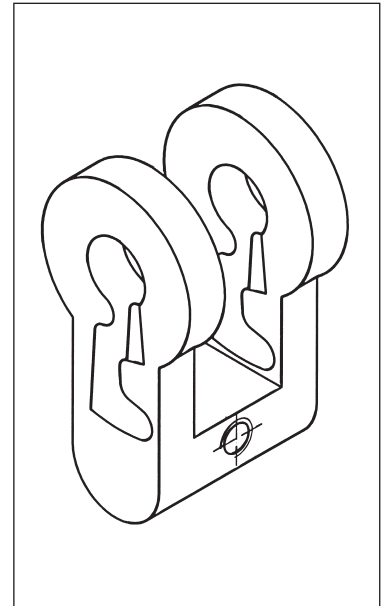
## Accessori

### Chiavi

#### 360-2

Codifica serratura semplice per porte interne per serrature con predisposizione per cilindro europeo e spessore scatola da 10 mm, ognuna con due chiavi Facon 3, bordatura 1-8.

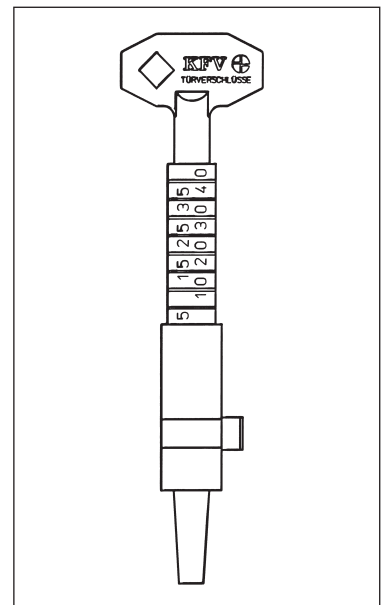
Lunghezza	Arrotondato	Quadro	Direzione	Finitura	Versione	Gruppo materiale	Codice articolo
-	-	-	-	-	360.2/1	92	3235252
-	-	-	-	-	360.2/2	92	3235253
-	-	-	-	-	360.2/3	92	3235254
-	-	-	-	-	360.2/4	92	3235255
-	-	-	-	-	360.2/5	92	3235256
-	-	-	-	-	360.2/6	92	3235257
-	-	-	-	-	360.2/7	92	3469332
-	-	-	-	-	360.2/8	92	3469331



#### 900

Chiave di misura del cilindro in PVC

Lunghezza	Arrotondato	Quadro	Direzione	Finitura	Versione	Gruppo materiale	Codice articolo
-	-	-	-	-	900/X	92	3232291

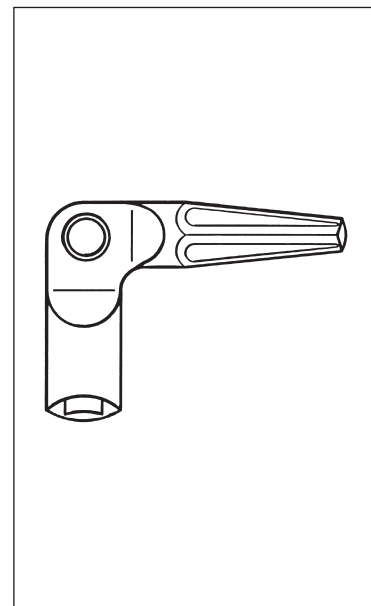




**901**

**Chiave di cantiere ad angolo con quadro da 8 mm, nichelata.**

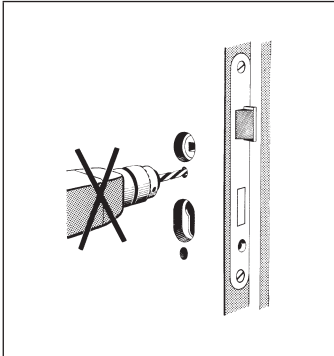
Lunghezza	Arrotolato	Quadro	Direzione	Finitura	Versione	Gruppo materiale	Codice articolo
-	-	-	-	-		92	3232463



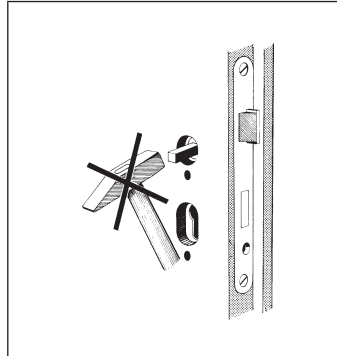


## Allegati

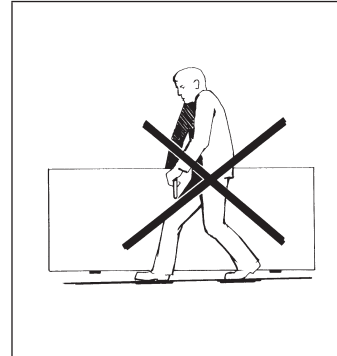
### Istruzioni per l'uso



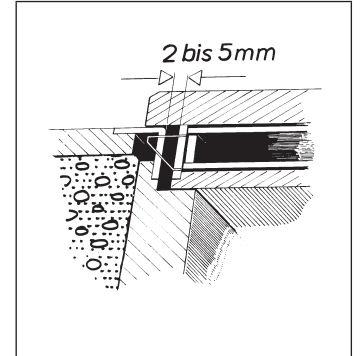
A serratura montata, non forare il battente in prossimità del riscontro.



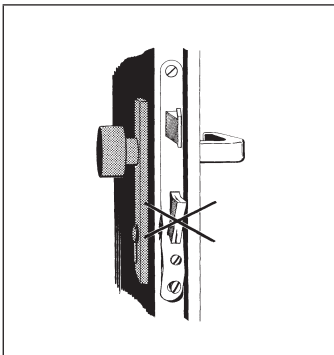
Non spingere con forza il quadro maniglia attraverso la scatola della serratura.



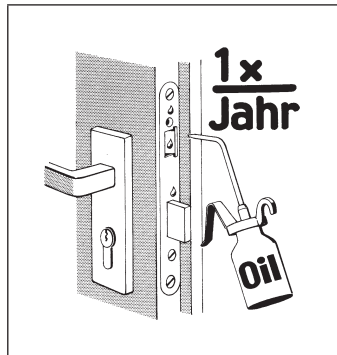
Non trasportare il pannello prendendolo dalla maniglia.



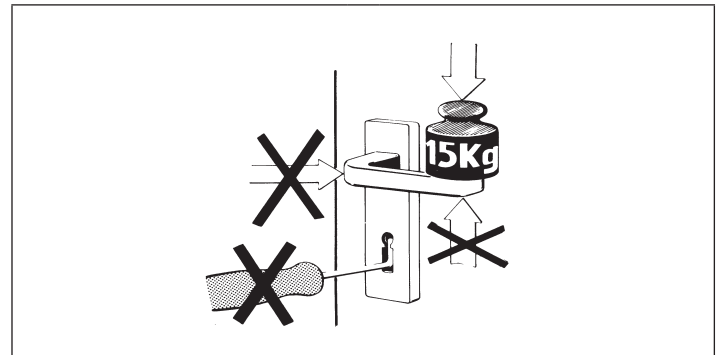
La distanza tra il frontale della serratura e il riscontro deve essere compresa tra 2 e 5 mm.



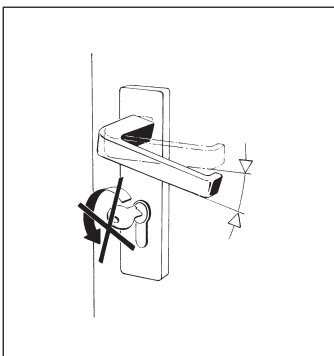
Sostituire la serratura se si rilevano tracce di un utilizzo con eccessiva forza.



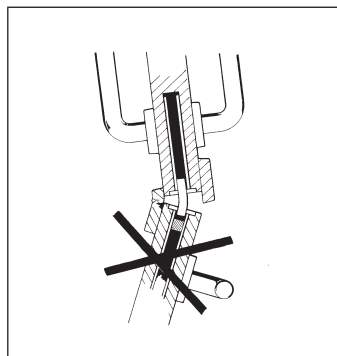
Lubrificare le serrature almeno una volta all'anno (con olio privo di resine).



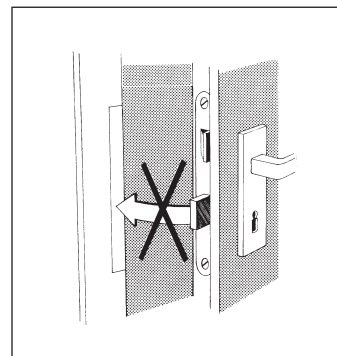
Caricare la maniglia soltanto nel suo normale senso di rotazione. Nel suo senso di attivazione applicare alla maniglia una forza massima di 150 N. Chiudere la serratura solo con l'apposita chiave, senza utilizzare altri oggetti.



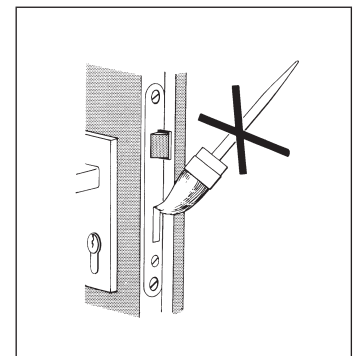
Non utilizzare contemporaneamente maniglia e chiave.



Non forzare l'anta fissa di porte a due ante.



Non chiudere la serratura a porta aperta.



Non dipingere o verniciare la mandata o lo scrocco.

### Istruzioni per la cura

Le superfici della ferramenta richiedono manutenzione e vanno pulite regolarmente a seconda della tipologia.

Per la pulizia delle superfici **metalliche** (acciaio inox, zincato, ecc.) utilizzare esclusivamente detergenti delicati a pH neutro in forma diluita. Non utilizzare in nessun caso prodotti abrasivi o detergenti aggressivi, in quanto potrebbero danneggiare la protezione anticorrosione della ferramenta.

**Pulire le superfici** verniciate **con un detergente privo di solventi e un panno morbido e che non lascia pelucchi.**



## Legge sulla responsabilità da prodotto

**Secondo la responsabilità del produttore per i propri prodotti descritta nella legge sulla responsabilità da prodotto, è necessario osservare le seguenti informazioni sulle serrature.**

**La loro mancata osservanza esclude qualsiasi nostra responsabilità.**

### 1. Informazioni sul prodotto e uso conforme

Una serratura svolge soprattutto la funzione di chiudere una porta installata verticalmente e di bloccarla. Alcune serrature semplici servono solo per chiudere e sono denominate anche chiusure. Con il termine «chiudere» si intende tenere chiusa una porta in modo che essa non possa essere aperta tirandola o spingendola, ma si possa aprire in modo semplice utilizzando una maniglia.

Con il termine «bloccare» si intende chiudere in sicurezza una porta grazie a una mandata rigida senza molla che fuoriesce dalla serratura per inserirsi nelle apposite fresate nel telaio o nei fori dei riscontri.

La mandata si deve poter bloccare nella posizione finale e inoltre l'apertura delle porte deve essere ostacolata efficacemente se non viene effettuata con l'apposita chiave.

Per chiudere serve lo scrocco.

La mandata blocca. Con il meccanismo si sposta la mandata. L'arresto (blocco mandata con fissaggio) consente di bloccare le mandate in una posizione specifica. Si può bloccare la serratura soltanto se la porta è chiusa (vale anche per gli scrocci con gancio e per le mandate).

Le viti di fissaggio del cilindro vanno adattate alla lunghezza dell'entrata.

Una serratura monopunto a incasso è una serratura che viene inserita in una cavità (fresata della scatola) e avvitata al battente e di solito ha come base una porta ad apertura semplice.

Per garantire un uso conforme, durante il montaggio occorre combinare correttamente la ferramenta e i mezzi di chiusura (per es. chiave, cilindro), così come gli accessori (per es. il riscontro) adeguati, secondo le istruzioni di montaggio e le norme DIN pertinenti, compresa la manutenzione.

Le serrature per porte con funzioni speciali vanno scelte secondo le direttive ed eventualmente segnalate.

Nelle serrature per porte antipanico per vie di fuga e di soccorso, l'attivazione del maniglione non deve avvenire contemporaneamente al blocco o allo sblocco. Nelle funzione di antipanico, queste serrature sono studiate per essere utilizzate con scarsa frequenza in caso di emergenza.

Le normali operazioni di chiusura (cioè, con una o due mandate, girando la chiave) e di sbloccaggio non possono essere sostituite dall'attivazione continua della funzione antipanico.

I cilindri (cilindri europei) si possono montare incondizionatamente in serrature soltanto se sono di dimensioni standard (DIN 18252) e se tali serrature sono espressamente predisposte per cilindri che soddisfano questa norma.

Fondamentalmente i cilindri di questo tipo dovrebbero essere montati in modo che la penna sia sfalsata verso il frontale, a meno che la posizione destra/sinistra della penna sfalsata non abbia alcun effetto sulla posizione di rientro dello scrocco.

In tutti gli altri casi, il produttore, il commerciante, il serramentista o l'utente finale di tali serrature devono assicurarsi che il cilindro scelto sia adeguato per la serratura e per l'uso previsto.

Rispettare le prescrizioni obbligatorie in materia.

Nelle serrature monopunto a incasso per porte antipanico non si possono installare cilindri con trascinatore a rotazione libera. Questi sono per esempio cilindri in cui il trascinatore ruota liberamente a chiave non inserita o i cosiddetti cilindri con pomolo.

I concetti generali, se non spiegati nel catalogo o nelle immagini, sono definiti nelle norme DIN 18250, DIN 18251, DIN 18252 e nelle norme in materia di ferramenta. Le deviazioni dalla norma devono vanno specificate al momento dell'ordine.

### 2. Uso improprio

L'uso improprio quindi non conforme delle serrature si verifica per esempio quando:

- le serrature non vengono utilizzate in porte installate verticalmente e fabbricate in legno, PVC, alluminio o acciaio e relative combinazioni di materiale,
- vengono introdotti nella serratura o nel riscontro corpi estranei e/o non conformi all'uso, impedendone un utilizzo corretto,
- le serrature non vengono montate in porte fissate,
- viene effettuato un tentativo di scasso o un intervento improprio sulla serratura o sul riscontro, che modifica la struttura e compromette la funzionalità,
- la mandata viene usata impropriamente per tenere la porta aperta,
- gli elementi di chiusura sono montati o sono stati trattati, per es. verniciati, in modo da impedirne un utilizzo corretto,
- al collegamento della maniglia sono stati applicati carichi non conformi all'uso, che superano la normale forza applicata dalla mano,
- vengono utilizzati metodi di chiusura non idonei, per esempio con dimensioni diverse o regolati erroneamente,
- l'aria necessaria tra anta e telaio aumenta o diminuisce nel momento in cui si regolano le cerniere o quando la porta cede,



## Allegati

### Importanti informazioni sulle serrature

- viene utilizzata l'anta fissa per aprire una porta a due ante non destinata a questo tipo di apertura,
- alla chiusura delle porte si resta incastrati tra anta e telaio,
- vengono azionati contemporaneamente maniglione e meccanismo di chiusura.

### 3. Prestazioni del prodotto

Qualora le prestazioni dei prodotti non fossero definite espressamente nei nostri cataloghi, prospetti, descrizioni delle prestazioni ecc., concordare con noi i requisiti delle singole serrature.

A tal proposito, si applicano le norme DIN 18250, DIN 18251, DIN 18252, DIN 18257 e l'attuale norma in materia di ferramenta.

Esse stabiliscono i requisiti di base e quelli supplementari delle serrature. Il contenuto della norma può essere applicato analogamente ad altre serrature.

L'idoneità delle serrature all'utilizzo dipende fra l'altro dalla frequenza e dalle modalità di azionamento, dalle condizioni ambientali e dalla cura.

Se nonostante la regolare lubrificazione la serratura presentasse dei malfunzionamenti, in particolare durante l'inserimento e l'estrazione della chiave, sostituire cilindro e chiave.

### 4. Manutenzione

Lubrificare le serrature almeno una volta l'anno o anche più spesso, a seconda dell'utilizzo. Verificare e assicurare regolarmente il corretto posizionamento per es. della sede del cilindro, della ferramenta e del riscontro.

Utilizzare esclusivamente detergenti privi di componenti corrosivi.

### 5. Obblighi di informazione e istruzioni

Per adempiere i nostri obblighi di informazione e formazione secondo la legge sulla responsabilità da prodotto, sono a disposizione di commercianti, fabbri, architetti, progettisti, serramentisti o utenti finali i seguenti documenti e servizi:

- cataloghi, prospetti,
- capitolati, documenti per le offerte, piani di chiusura,
- DIN 18250, DIN 18251, DIN 18252, DIN 18257 (distributore esclusivo: Beuth Verlag GmbH, Berlino),
- istruzioni per il montaggio, l'uso e la cura,

- consulenza da parte nostra o dei nostri consulenti esterni.

Per la scelta della serratura, per l'installazione, il funzionamento e la cura:

- gli architetti e i progettisti devono richiederci e osservare tutte le informazioni necessarie sul prodotto,
- i commercianti devono rispettare tutte le informazioni sul prodotto e le indicazioni contenute nei listini prezzi e in particolare devono richiederci e inoltrare ai serramentisti tutte le istruzioni necessarie,
- i serramentisti devono rispettare tutte le informazioni sul prodotto e, in particolare, richiederci e inoltrare ai committenti e agli utenti finali le istruzioni per l'uso e la cura.





[www.siegenia.com](http://www.siegenia.com)



**SIEGENIA**<sup>®</sup>  
brings spaces to life