

KFV

Cerraduras

Madera

Window systems

Door systems

Comfort systems



Queda prohibida la reimpresión o reproducción de páginas del catálogo sin nuestra autorización por escrito.

Todas las descripciones de los artículos y los datos técnicos corresponden al estado de nuestra producción en el momento de la publicación de este catálogo.

Nos reservamos el derecho a efectuar modificaciones.

No asumimos ninguna responsabilidad por errores tipográficos o de cualquier otro tipo.

Noviembre 2019



Con seguridad para sus clientes

"The Protection Company" - una afirmación que refleja nuestra filosofía a la perfección, que define una pretensión y que expresa nuestra convicción.

Los fabricantes con un alto grado de exigencia en seguridad recurren desde hace muchos años a KFV. Nuestros productos se utilizan en todo el mundo.

Lo primordial no es el cierre de las puertas. Mucho más importante es que las personas se sientan seguras y protegidas. En su propio hogar. En eventos. Y en el puesto de trabajo. Con este objetivo desarrollamos hoy las soluciones para el mañana.

Como empresa del grupo SIEGENIA analizamos las necesidades del mercado junto con nuestras empresas asociadas. Nuestra empresa ofrece a sus clientes un grado máximo de soporte técnico. Y encontramos soluciones, con las que las personas se sienten seguras.

Apueste por la seguridad. Apueste por KFV.



Información general

Explicación de símbolos	6
Estructura de la cerradura	7
Tipos de puertas, tipos de galces	8
Indicaciones de mano DIN según DIN 107	10
Clave de clasificación según EN 12209	11
Clases de requisitos	12
Ejecuciones de picaportes	13

Cerraduras

Puertas interiores	15
104 1/2, 104	15
106 1/2	20
Puertas interiores y exteriores	23
114 1/2, 114	23
Puertas principales y exteriores	28
113 1/2, 113	28
Puertas principales, exteriores e interiores	35
115 1/2, 115	35
Puertas interiores y exteriores	40
116 1/2	40
Puertas principales y exteriores	43
154 1/2, 154	43
Edificios y puertas con una frecuencia de uso elevada	47
1133 1/2, 1133	47
Edificios y puertas con una protección anti-efracción elevada	53
63 1/2, 63	53
Edificios y puertas con una protección anti-efracción y una frecuencia de uso elevadas	56
65 1/2, 65	56
Puertas especiales / pestillo	60
205	60
211	62
Puertas especiales / picaporte	64
429 1/2, 429	64
Puertas de vaivén	66
486	66
Puertas de cristal	68
521 1/2, 521	68
puertas correderas	71
1609	71
1608 G	74
1650	76
1620	78
1621	81
1631	83
1632	86
Puertas de protección contra radiaciones	88
66 1/2, 66	88
Puertas para locales húmedos	90
193 1/2	90



Contrachapas

Contrachapas para cerraduras de puertas interiores y exteriores	92
1	92
1-N	92
4 F	93
4F-F-N	93
4F-N	94
4-3-N	94
4-501-20N	95
4-501-28N	95
4-502-20N	96
4-502-28N	96
4-701N	97
5	97
5-N	98
5-01	98
5-01-N	99
5-01-F-N	99
Contrachapas para cerraduras de pestillo y de puertas principales	100
6	100
6-N	100
8	101
8-N	101
188	102
0211	102
Contrachapas para cerraduras de pestillo y cerraduras con picaporte	103
0429	103
0429-N	103
0430	104
Contrachapas para cerraduras de barrilete	105
0486	105
0488	105
0489	106
Contrachapas para cerraduras de puertas correderas	107
0631	107
Contrachapas para cerraduras magnéticas	108
116-2XX	108
116-120	108
2514-116	109

Llave

Llave	110
Facon 104	110
Facon 18	110

Accesorios

Llave	112
360-2	112
900	112
901	113

Anexo

Instrucciones de uso	114
Información importante sobre el producto Cerraduras de puertas	115

Anexo





Información general

Explicación de símbolos



llave de borja



preparada para cilindro de cierre



preparada para cilindro redondo suizo



cerradura WC



cerraduras especiales

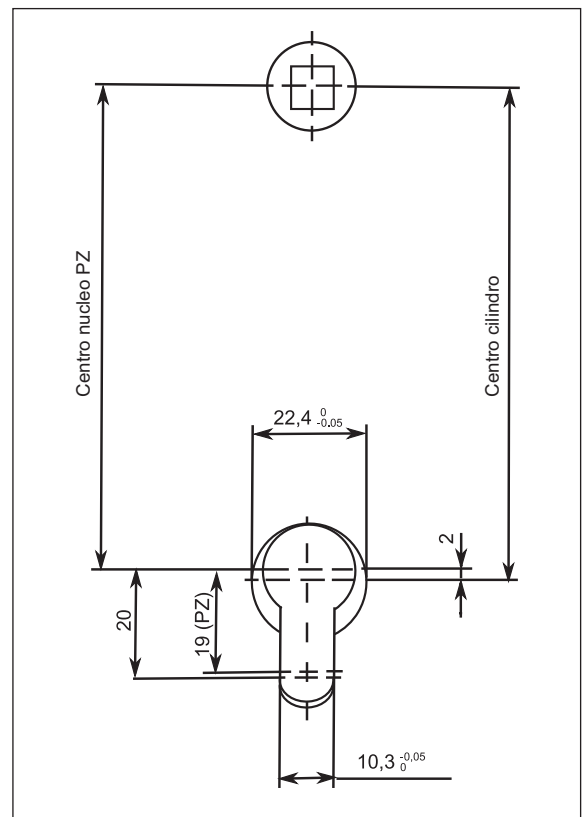
Cilindro redondo suizo

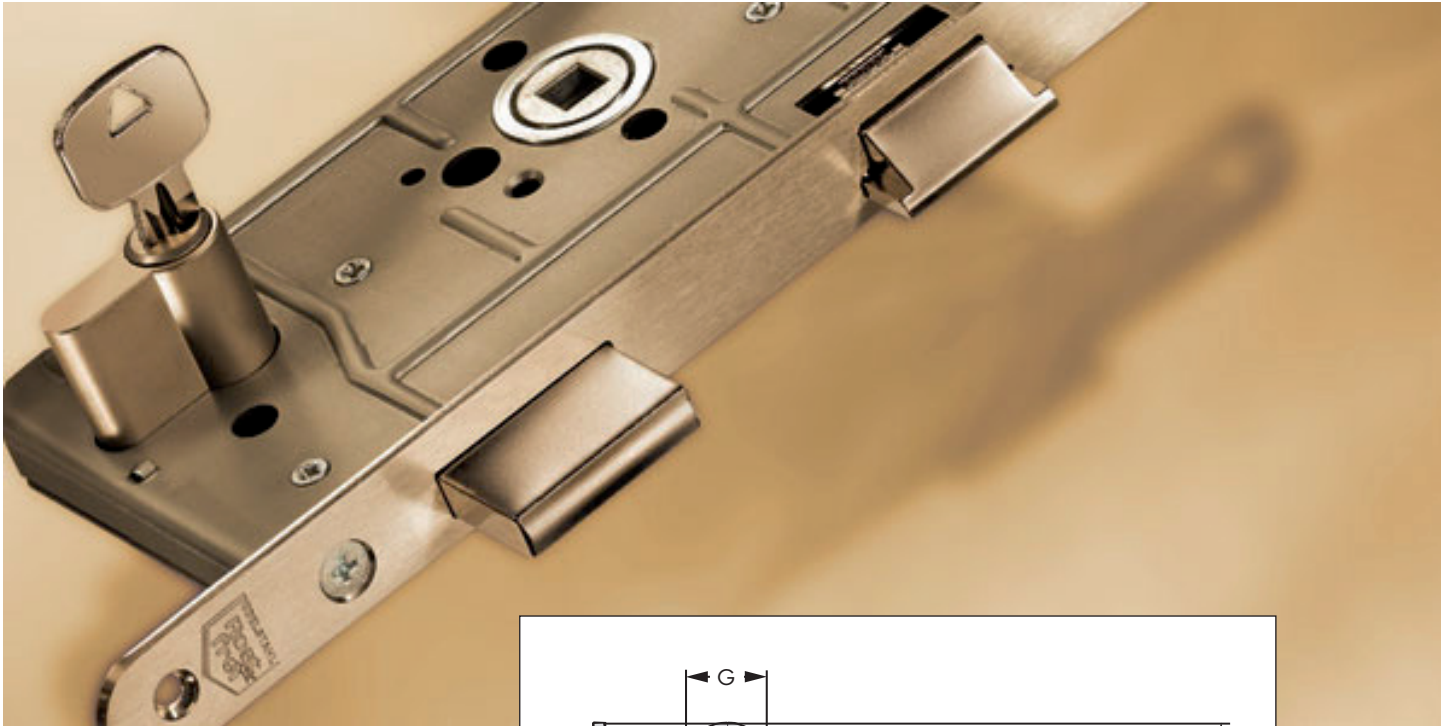
Dispositivo para cilindros redondos suizos

(Cilindro redondo suizo según VSSB 20200, serie de mediciones 3)

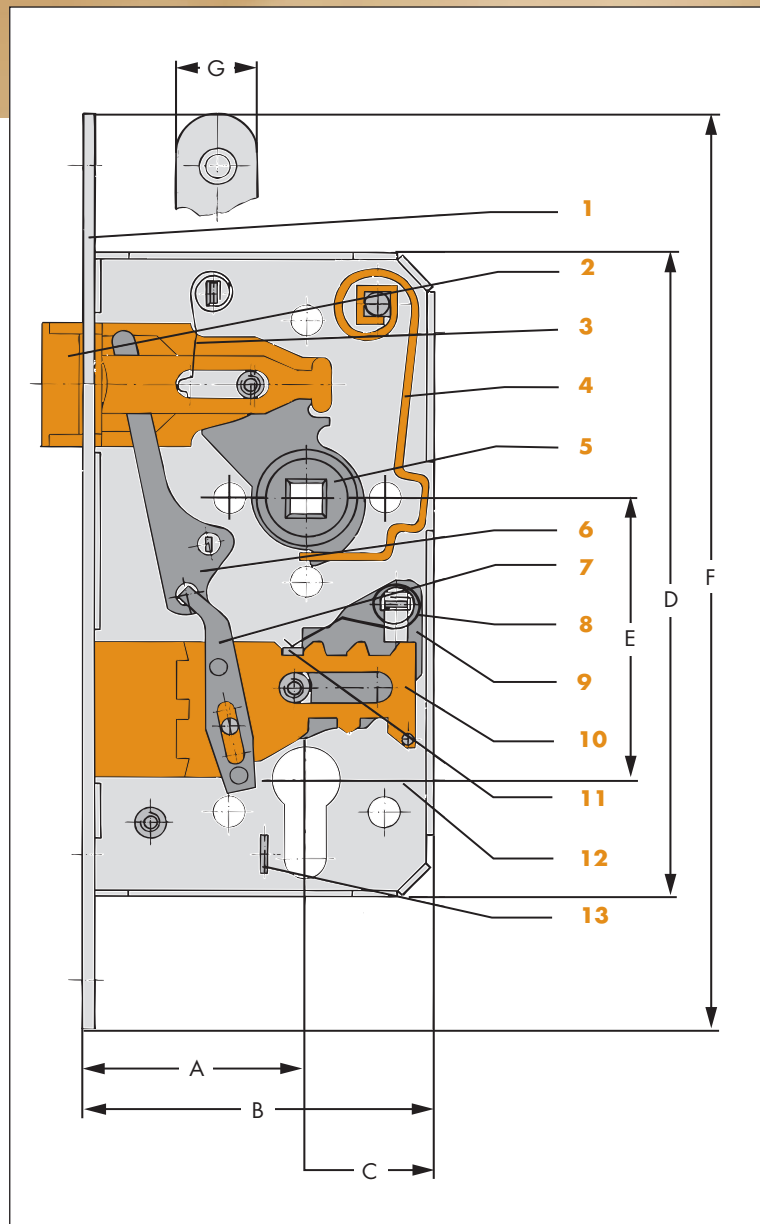
La distancia desde el centro del cuadradillo hasta el centro del cilindro redondo suizo es siempre 2 mm mayor que la medida desde el centro del cuadradillo hasta el centro del núcleo del cilindro de cierre, p. ej., 74 en vez de 72 mm ó 94 en vez de 92 mm.

El arrastrador del cilindro se deberá cortar aprox. 1 mm, si fuera necesario. La fijación de los carteles alargados o de los rosetones se efectúa una vez el cilindro ha sido fijado con el tornillo de fijación para cilindros.





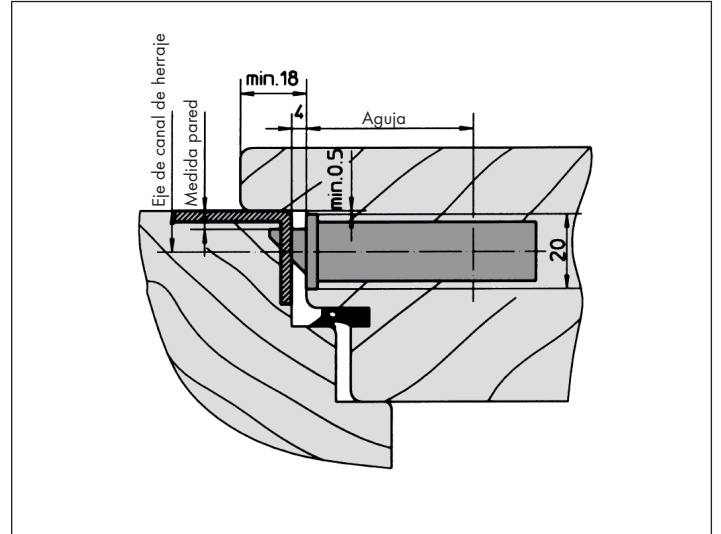
- Términos**
- 1** Frente
 - 2** Picaporte
 - 3** Muelle del picaporte
 - 4** Contramuelle
 - 5** Nuez
 - 6** Leva de cambio
 - 7** Pieza presión de cambio
 - 8** Muelle de bloqueo
 - 9** Bloqueo
 - 10** Pestillo
 - 11** Perno giratorio
 - 12** Chapa de caja
 - 13** Guía para el tornillo de fijación para cilindros
- A Aguja
 - B Ancho de la caja
 - C Aguja posterior
 - D Altura de la caja
 - E Distancia
 - F Longitud del frente
 - G Ancho del frente



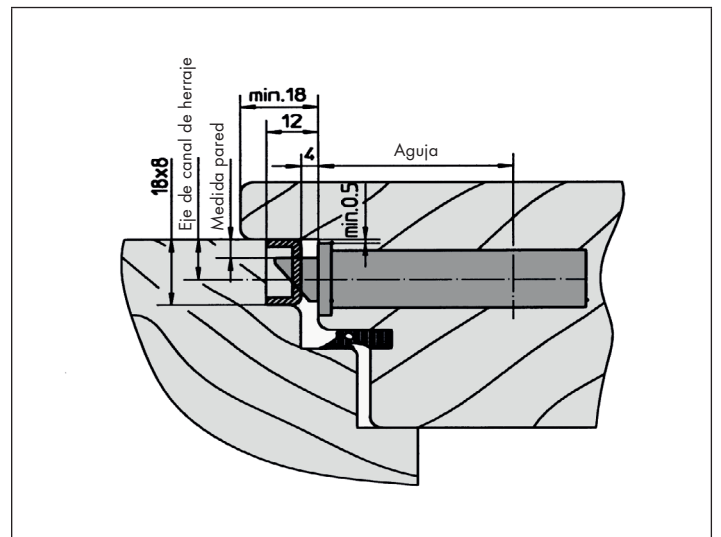


Información general

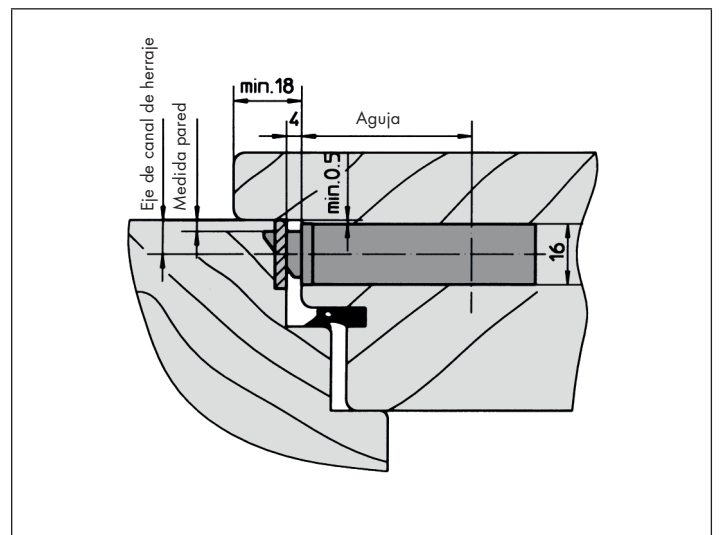
Tipos de puertas, tipos de galces



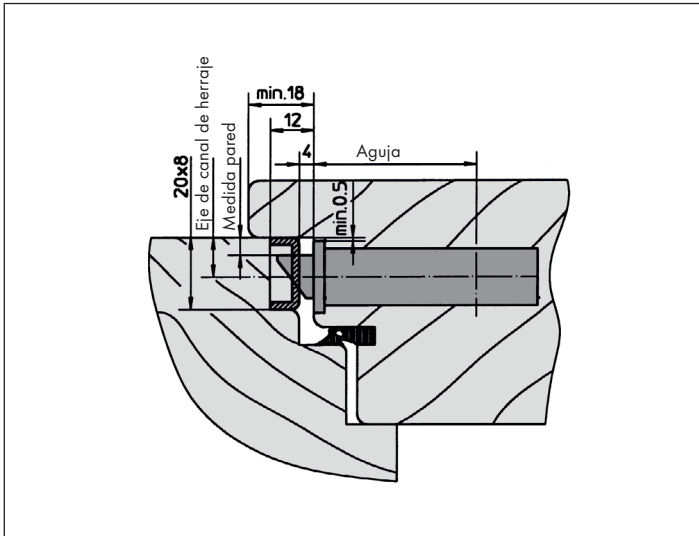
Puerta de madera con sobrelape con canal europeo 7/8 x 4 mm y 6/8 x 4 mm.



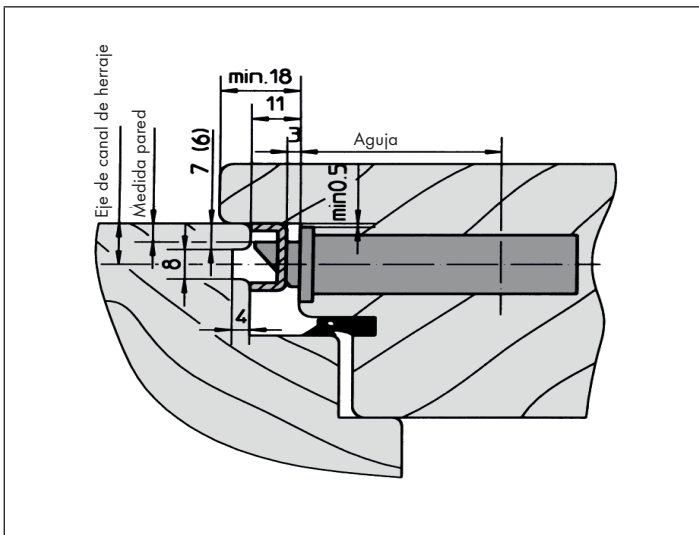
Puerta de madera con sobrelape, cámara de 4 mm, cerradura de puerta con ancho de frente de 20 mm.



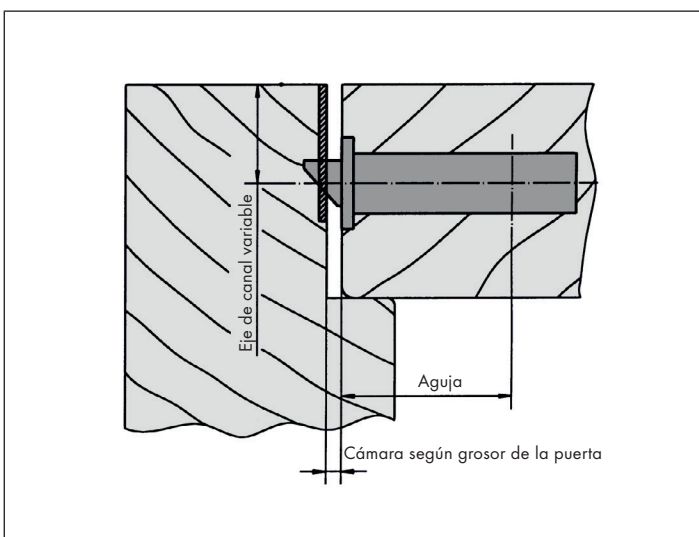
Puerta de madera con sobrelape con eurogalce 20 x 8 mm.



Puerta de madera con sobrelape, cámara de 4 mm, cerradura de puerta con ancho de frente de 16 mm.



Puerta de madera con sobrelape con eurogalce 18 x 8 mm.



Puerta de madera con cierre enrasado.



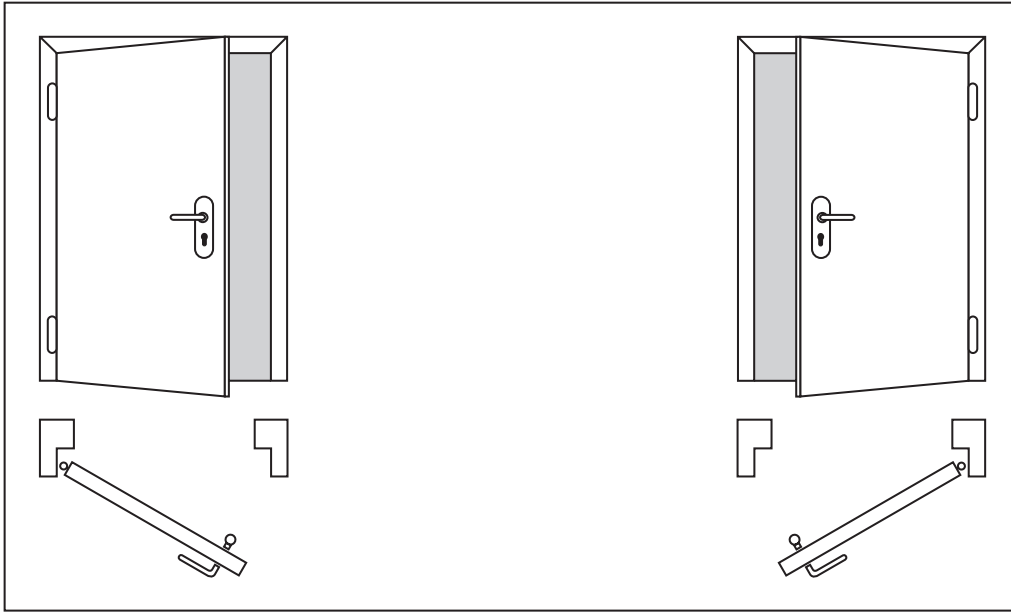


Información general

Indicaciones de mano DIN según DIN 107

Puertas de una hoja

Determinación de la mano DIN del lado de la puerta, en el que se pueden ver las bisagras: asiento visible de las bisagras de la puerta a la derecha (DIN der), asiento visible de las bisagras de la puerta a la izquierda (DIN izq).

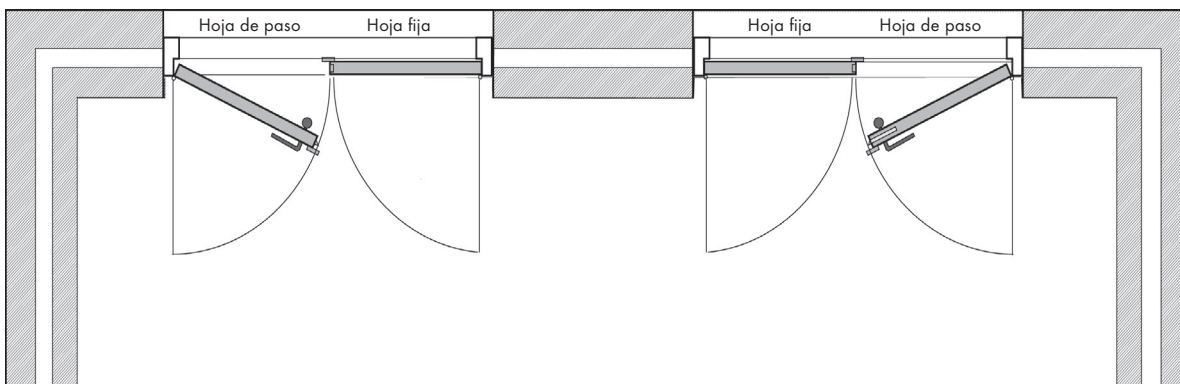


Mano DIN izquierda

Mano DIN derecha

Puertas de dos hojas

Para la determinación de la mano DIN de puertas de dos hojas, la hoja de la puerta que se abre primero (hoja de paso) es decisiva. Al igual que en las puertas de una hoja, depende del lado de la puerta, en el que son visibles las bisagras. Las piezas de accesorio de la hoja que se abre en segundo lugar (hoja fija) dependen de la mano DIN de la hoja de paso.



Mano DIN izquierda

Mano DIN derecha



Clave de clasificación

Nuestras cerraduras están certificadas según EN 12209. El código de clave se encuentra siempre anotado en la primera página de los productos certificados. Con la ayuda de la siguiente tabla podrá comprender más fácilmente las categorías y los requisitos correspondientes.

Categoría de uso						1	
1 =	con mucho cuidado	baja	posibilidad de uso indebido				
2 =	con cuidado medio	media					
3 =	con poco cuidado	alta					
Durabilidad funcional						2	
A	F				50.000 accionamientos del picaporte; 10.000 accionamientos del pestillo		
B	G	L	R	W	100.000 accionamientos del picaporte; 25.000 accionamientos del pestillo		
C	H	M	S	X	200.000 accionamientos del picaporte; 50.000 accionamientos del pestillo		
0	10	25	50	120	Carga de ensayo picaporte en N		
Medidas de la puerta y fuerza de cierre						3	
1	4	7	hasta 100 kg				
2	5	8	hasta 200 kg				
3	6	9	más de 200 kg				
50	25	15	fuerza de cierre máx. en N				
Idoneidad para el uso en puertas cortafuegos y cortahumos						4	
0 =	no se ha probado la idoneidad según EN 1634-1						
1 =	idoneidad probada según EN 1634-1						
Seguridad de personas						5	
0 =	sin requisitos						
Resistencia a la corrosión y temperatura						6	
0 =	sin requisitos						
A =	baja resistencia a la corrosión, sin requisitos de temperatura						
B =	resistencia media a la corrosión, sin requisitos de temperatura			E =	B + requisito de temperatura (de -20 °C hasta + 80 °C)		
C =	resistencia elevada a la corrosión, sin requisitos de temperatura			F =	C + requisito de temperatura (de -20 °C hasta + 80 °C)		
D =	resistencia muy elevada a la corrosión, sin requisitos de temperatura			G =	D + requisito de temperatura (de -20 °C hasta + 80 °C)		
Protección anti-efracción y resistencia al taladrado						7	
1 =	protección mínima						
2 =	protección baja						
3 =	protección media						
4 =	protección alta			5 =	4 + pestillo con protección anti-perforación		
6 =	protección muy alta			7 =	6 + pestillo con protección anti-perforación		
Zona de uso relativa a la puerta						8	
A =	sin limitaciones						
B =	puertas practicables						
C =	puertas correderas						
D =	puertas practicables, se requiere un soporte adicional						
Tipo de accionamiento de la llave						9	
0				no aplicable			
A	B	C	para cilindros de cierre				
D	E	F	cerradura con bloqueo				
G	H	sin accionamiento de llave					
manual	automático	de varias vueltas de llave					
Tipo de accionamiento de la manilla						10	
0 =	sin nuez						
1 =	resorte en el herraje			máx. 0,5 Nm			
2 =	par de retorno en la nuez mín. 0,6 Nm Par de accionamiento picaporte			máx. 3 Nm			
3 =				máx. 5 Nm			
4 =				según las indicaciones del fabricante			
Requisitos para la identificación de llaves						11	
0 =	sin requisitos						
A =	mín. 3 bloqueos			mín. 100 variantes de cierre			
B =	mín. 5 bloqueos			mín. 1.000 variantes de cierre			
C =	mín. 10.000 variantes de cierre						



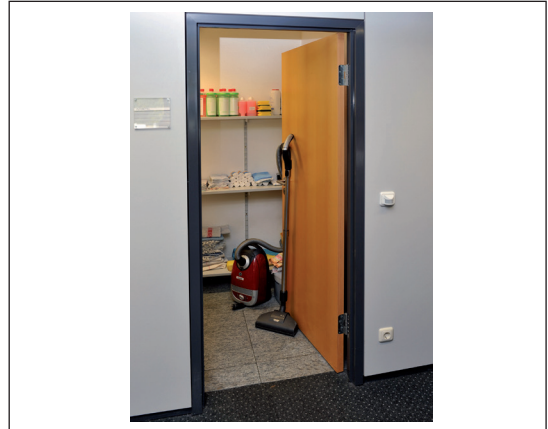
Información general

Clases de requisitos

Clase 1

Para puertas que sólo se abren **ocasionalmente** y con delicadeza.

P. ej., despensas



Clase 2

Para puertas que se abren **periódicamente** y con delicadeza.

P. ej., puertas de oficinas



Clase 3

Para puertas que se abren **frecuentemente** y, en parte, con una gran aplicación de fuerza.

P. ej., puertas en edificios públicos



Clase 4

Para puertas, que se abren **muy a menudo** y, en parte, de forma brusca.

P. ej., puertas con protección anti-efracción elevada y puertas en edificios públicos.



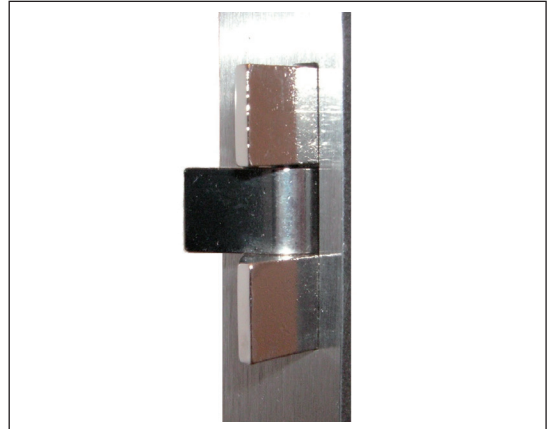


Picaporte de manivela

Picaporte niquelado, pieza de la manivela de PVC o metal.

Indicación de mano DIN necesaria.

Con una aguja de 65 mm y un ancho de frente de mín. 20 mm se utiliza una pieza de manivela con un alcance mayor. Para ello se deberá efectuar un fresado libre en la bolsa de la cerradura.



Picaporte de barrilete

Regulable, con rodillo 11,6 mm Ø ó 14 mm Ø.

Rueda 11,6 mm Ø - suministrable en cerraduras con ancho de frente de 16 mm.



Picaporte Softlock

Con soporte estable de PVC reductor de ruido en el picaporte y silenciadores en la construcción interior de las cerraduras.



Picaporte magnético

Picaporte enrasado en el frente si la puerta está abierta. Si la puerta está cerrada, el picaporte salta a la pieza de marco gracias a un imán. Esto evita que el picaporte golpee el perfil del marco, haciendo que la operación de cierre sea silenciosa.





Información general

Ejecuciones de picaportes



104 1/2, 104

Cerradura a embutir para puertas interiores ligeras

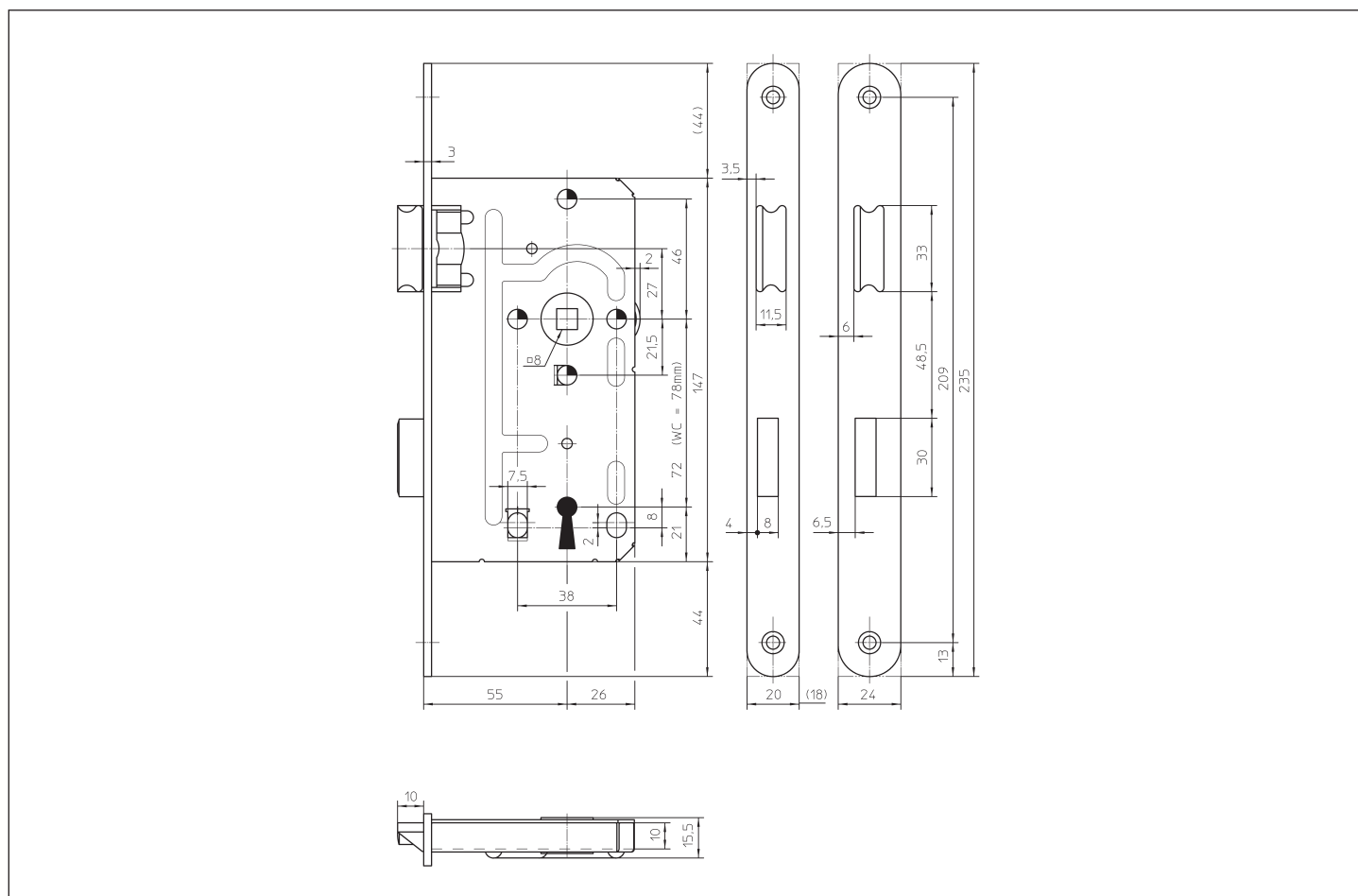


WC

Referencia	para puertas enrasadas	para puertas plegables DIN 18251-1	Clasificación según EN 12209
104 1/2 BB		Clase 1	1B700C1BD20
104 1/2 WC		Clase 1	1B700C1BG20
104 BB	X		1B700C1BD20
104 WC	X		1B700C1BG20

Ejecución

Caja galvanizada cerrada.





Cerraduras

Puertas interiores



104 1/2 BB para puertas plegables, picaporte y pestillo Delrin

Llave de borja con 1 llave Facon 104, con tope de llave, pestillo con 1 vuelta de llave.

Aguja	Distancia	Cuadradillo	Ancho del frente	Longitud del frente	Redondeado	Recto	Mano DIN	Acabado del frente	Contrachapa	Ejecución	Grupo de materiales	Referencia
55	72	8	18	235	X		IZQ	lacado en color plata antigua GE 1356	sin		98	3288246
55	72	8	18	235	X		DER	lacado en color plata antigua GE 1356	sin		98	3299003
55	72	8	18	235	X		IZQ	lacado en color plata antigua GE 1356	sin	20 unidades sueltas en caja	92	3368118
55	72	8	18	235	X		DER	lacado en color plata antigua GE 1356	sin	20 unidades sueltas en caja	92	3368120
55	72	8	18	235	X		IZQ	acero inoxidable cepillado mate	sin		92	3168787
55	72	8	18	235	X		DER	acero inoxidable cepillado mate	sin		92	3168786
55	72	8	18	235		X	IZQ	lacado en color plata antigua GE 1356	sin		98	3316028
55	72	8	18	235		X	DER	lacado en color plata antigua GE 1356	sin		98	3316029
55	72	8	20	235	X		IZQ	lacado en color plata antigua GE 1356	sin		98	3273656
55	72	8	20	235	X		IZQ	lacado en color plata antigua GE 1356	sin		92	3305853
55	72	8	20	235	X		DER	lacado en color plata antigua GE 1356	sin		98	3273657
55	72	8	20	235	X		DER	lacado en color plata antigua GE 1356	sin		92	3318006
55	72	8	20	235	X		IZQ	lacado en color plata antigua GE 1356	sin	20 unidades sueltas en caja	98	3325063
55	72	8	20	235	X		DER	lacado en color plata antigua GE 1356	sin	20 unidades sueltas en caja	98	3325062
55	72	8	20	235	X		IZQ	lacado en blanco RAL 9016	sin		92	3158061
55	72	8	20	235	X		DER	lacado en blanco RAL 9016	sin		92	3158060
55	72	8	20	235	X		IZQ	lacado en blanco RAL 9016	sin	50 unidades sueltas en caja	92	3252160
55	72	8	20	235	X		DER	lacado en blanco RAL 9016	sin	50 unidades sueltas en caja	92	3252161
55	72	8	20	235		X	IZQ	lacado en color plata antigua GE 1356	sin		98	3315177
55	72	8	20	235		X	DER	lacado en color plata antigua GE 1356	sin		98	3317784



104 1/2 WC para puertas plegables, picaporte y pestillo Delrin

Ejecución para baños con cuadradillo de 8 mm, pestillo con 1 vuelta de llave.

Aguja	Distancia	Cuadradillo	Ancho del frente	Longitud del frente	Redondeado	Recto	Mano DIN	Acabado del frente	Contrachapa	Ejecución	Grupo de materiales	Referencia
55	78	8	18	235	X		IZQ	lacado en color plata antigua GE 1356	sin		98	3291222
55	78	8	18	235	X		DER	lacado en color plata antigua GE 1356	sin		98	3291223
55	78	8	18	235	X		IZQ	lacado en color plata antigua GE 1356	sin	50 unidades sueltas en caja	92	3325176
55	78	8	18	235	X		DER	lacado en color plata antigua GE 1356	sin	50 unidades sueltas en caja	92	3325177
55	78	8	20	235	X		IZQ	lacado en color plata antigua GE 1356	sin		98	3278663
55	78	8	20	235	X		DER	lacado en color plata antigua GE 1356	sin		98	3277451
55	78	8	20	235	X		IZQ	lacado en color plata antigua GE 1356	sin	20 unidades sueltas en caja	98	3358055
55	78	8	20	235	X		DER	lacado en color plata antigua GE 1356	sin	20 unidades sueltas en caja	98	3358054
55	78	8	20	235	X		IZQ	lacado en blanco RAL 9016	sin		92	3236359
55	78	8	20	235	X		DER	lacado en blanco RAL 9016	sin		92	3236360
55	78	8	20	235		X	IZQ	lacado en color plata antigua GE 1356	sin		92	3322214
55	78	8	20	235		X	DER	lacado en color plata antigua GE 1356	sin		92	3322213



104 1/2 BB para puertas plegables, picaporte y pestillo de metal
Llave de borja con 1 llave Facon 104, con tope de llave, pestillo con 1 vuelta de llave.

Aguja	Distancia	Cuadradillo	Ancho del frente	Longitud del frente	Redondeado	Recto	Mano DIN	Acabado del frente	Contrachapa	Ejecución	Grupo de materiales	Referencia
55	72	8	18	235	X		IZQ	lacado en color plata antigua GE 1356	sin		98	3319016
55	72	8	18	235	X		DER	lacado en color plata antigua GE 1356	sin		98	3319017
55	72	8	18	235		X	IZQ	lacado en color plata antigua GE 1356	sin		98	3317662
55	72	8	18	235		X	DER	lacado en color plata antigua GE 1356	sin		98	3364512
55	72	8	20	235	X		IZQ	lacado en color plata antigua GE 1356	sin		98	3282033
55	72	8	20	235	X		DER	lacado en color plata antigua GE 1356	sin		98	3299917
55	72	8	20	235	X		IZQ	acero inoxidable cepillado mate	sin		98	3100825
55	72	8	20	235	X		DER	acero inoxidable cepillado mate	sin		98	3100892
55	72	8	20	235	X		IZQ	lacado en blanco RAL 9016	sin		92	3241831
55	72	8	20	235	X		DER	lacado en blanco RAL 9016	sin		92	3241830
55	72	8	20	235		X	IZQ	lacado en color plata antigua GE 1356	sin		98	3312748
55	72	8	20	235		X	DER	lacado en color plata antigua GE 1356	sin		98	3313065



104 1/2 WC para puertas plegables, picaporte y pestillo de metal
Ejecución para baños con cuadradillo de 8 mm, pestillo con 1 vuelta de llave.

Aguja	Distancia	Cuadradillo	Ancho del frente	Longitud del frente	Redondeado	Recto	Mano DIN	Acabado del frente	Contrachapa	Ejecución	Grupo de materiales	Referencia
55	78	8	18	235	X		IZQ	lacado en color plata antigua GE 1356	sin		98	3300233
55	78	8	18	235	X		DER	lacado en color plata antigua GE 1356	sin		98	3297617
55	78	8	18	235		X	IZQ	lacado en color plata antigua GE 1356	sin		98	3364513
55	78	8	18	235		X	DER	lacado en color plata antigua GE 1356	sin		98	3359753
55	78	8	20	235	X		IZQ	lacado en color plata antigua GE 1356	sin		98	3298902
55	78	8	20	235	X		DER	lacado en color plata antigua GE 1356	sin		98	3298903
55	78	8	20	235	X		IZQ	acero inoxidable cepillado mate	sin		98	3100624
55	78	8	20	235	X		DER	acero inoxidable cepillado mate	sin		98	3100678
55	78	8	20	235	X		IZQ	lacado en blanco RAL 9016	sin		92	3231981
55	78	8	20	235	X		DER	lacado en blanco RAL 9016	sin		92	3241579
55	78	8	20	235		X	IZQ	lacado en color plata antigua GE 1356	sin		98	3313069
55	78	8	20	235		X	DER	lacado en color plata antigua GE 1356	sin		98	3313068



Cerraduras

Puertas interiores



104 1/2 BB para puertas plegables, picaporte Delrin, pestillo de metal

Llave de borja con 1 llave Facon 104, con tope de llave, pestillo con 1 vuelta de llave.

Aguja	Distancia	Cuadradillo	Ancho del frente	Longitud del frente	Redondeado	Recto	Mano DIN	Acabado del frente	Contrachapa	Ejecución	Grupo de materiales	Referencia
55	72	8	18	235	X		IZQ	acero inoxidable cepillado mate	sin		92	3299687
55	72	8	18	235	X		DER	acero inoxidable cepillado mate	sin		92	3287147



104 BB para puertas enrasadas, picaporte y pestillo Delrin

Llave de borja con 1 llave Facon 104, con tope de llave, pestillo con 1 vuelta de llave.

Aguja	Distancia	Cuadradillo	Ancho del frente	Longitud del frente	Redondeado	Recto	Mano DIN	Acabado del frente	Contrachapa	Ejecución	Grupo de materiales	Referencia
55	72	8	24	235	X		IZQ	lacado en color plata antigua GE 1356	sin		98	3316137
55	72	8	24	235	X		DER	lacado en color plata antigua GE 1356	sin		98	3316138
55	72	8	24	235		X	IZQ	lacado en color plata antigua GE 1356	sin		92	3340736
55	72	8	24	235		X	DER	lacado en color plata antigua GE 1356	sin		92	3340735



104 WC para puertas enrasadas, picaporte y pestillo Delrin

Ejecución para baños con cuadradillo de 8 mm, pestillo con 1 vuelta de llave.

Aguja	Distancia	Cuadradillo	Ancho del frente	Longitud del frente	Redondeado	Recto	Mano DIN	Acabado del frente	Contrachapa	Ejecución	Grupo de materiales	Referencia
55	78	8	24	235	X		IZQ	lacado en color plata antigua GE 1356	sin		92	3324848
55	78	8	24	235	X		DER	lacado en color plata antigua GE 1356	sin		92	3324849
55	78	8	24	235		X	IZQ	lacado en color plata antigua GE 1356	sin		92	3320294
55	78	8	24	235		X	DER	lacado en color plata antigua GE 1356	sin		92	3340737



104 BB para puertas enrasadas, picaporte y pestillo de metal

Llave de borja con 1 llave Facon 104, con tope de llave, pestillo con 1 vuelta de llave.

Aguja	Distancia	Cuadradillo	Ancho del frente	Longitud del frente	Redondeado	Recto	Mano DIN	Acabado del frente	Contrachapa	Ejecución	Grupo de materiales	Referencia
55	72	8	24	235	X		IZQ	lacado en color plata antigua GE 1356	sin		98	3330167
55	72	8	24	235	X		DER	lacado en color plata antigua GE 1356	sin		98	3330166
55	72	8	24	235	X		IZQ	acero inoxidable cepillado mate	sin		98	3101214
55	72	8	24	235	X		DER	acero inoxidable cepillado mate	sin		98	3101244
55	72	8	24	235		X	IZQ	lacado en color plata antigua GE 1356	sin		98	3313067
55	72	8	24	235		X	DER	lacado en color plata antigua GE 1356	sin		98	3313066



WC

104 WC para puertas enrasadas, picaporte y pestillo de metal

Ejecución para baños con cuadradillo de 8 mm, pestillo con 1 vuelta de llave.

Aguja	Distancia	Cuadradillo	Ancho del frente	Longitud del frente	Redondeado	Recto	Mano DIN	Acabado del frente	Contrachapa	Ejecución	Grupo de materiales	Referencia
55	78	8	24	235	X		IZQ	lacado en color plata antigua GE 1356	sin		98	3316310
55	78	8	24	235	X		DER	lacado en color plata antigua GE 1356	sin		98	3316309
55	78	8	24	235	X		IZQ	acero inoxidable cepillado mate	sin		98	3101164
55	78	8	24	235	X		DER	acero inoxidable cepillado mate	sin		98	3101187
55	78	8	24	235		X	IZQ	lacado en color plata antigua GE 1356	sin		98	3367874
55	78	8	24	235		X	DER	lacado en color plata antigua GE 1356	sin		98	3369614

Contrachapas

para puertas plegables									
Referencia	Tipo de contrachapa				Ejecución				
	Contrachapa angular	Contrachapa solapada	Contrachapa perfilada en U	Contrachapa plana	Recto	Redondeado	Utilizable para mano DIN derecha e izquierda	Con tope fresado	Con relleno posterior de PVC
104 1/2									
1	X				X	X	X		
1-N	X				X	X	X	X	
4-3-N	X				X		X	X	
4-501-20N			X		X		X	X	X
4-501-28N			X		X		X	X	X
4-502-20N			X		X		X	X	X
4-502-28N			X		X		X	X	X
4-701N				X		X	X	X	
4F	X				X		X		X
4F-N	X				X		X	X	X

para puertas enrasadas									
Referencia	Tipo de contrachapa				Ejecución				
	Contrachapa angular	Contrachapa solapada	Contrachapa perfilada en U	Contrachapa plana	Recto	Redondeado	Utilizable para mano DIN derecha e izquierda	Con tope fresado	Con relleno posterior de PVC
104									
5		X			X	X			
5-01		X			X	X	X		
5-01-N		X				X	X	X	
5-N		X			X	X	X	X	



Cerraduras

Puertas interiores

106 1/2

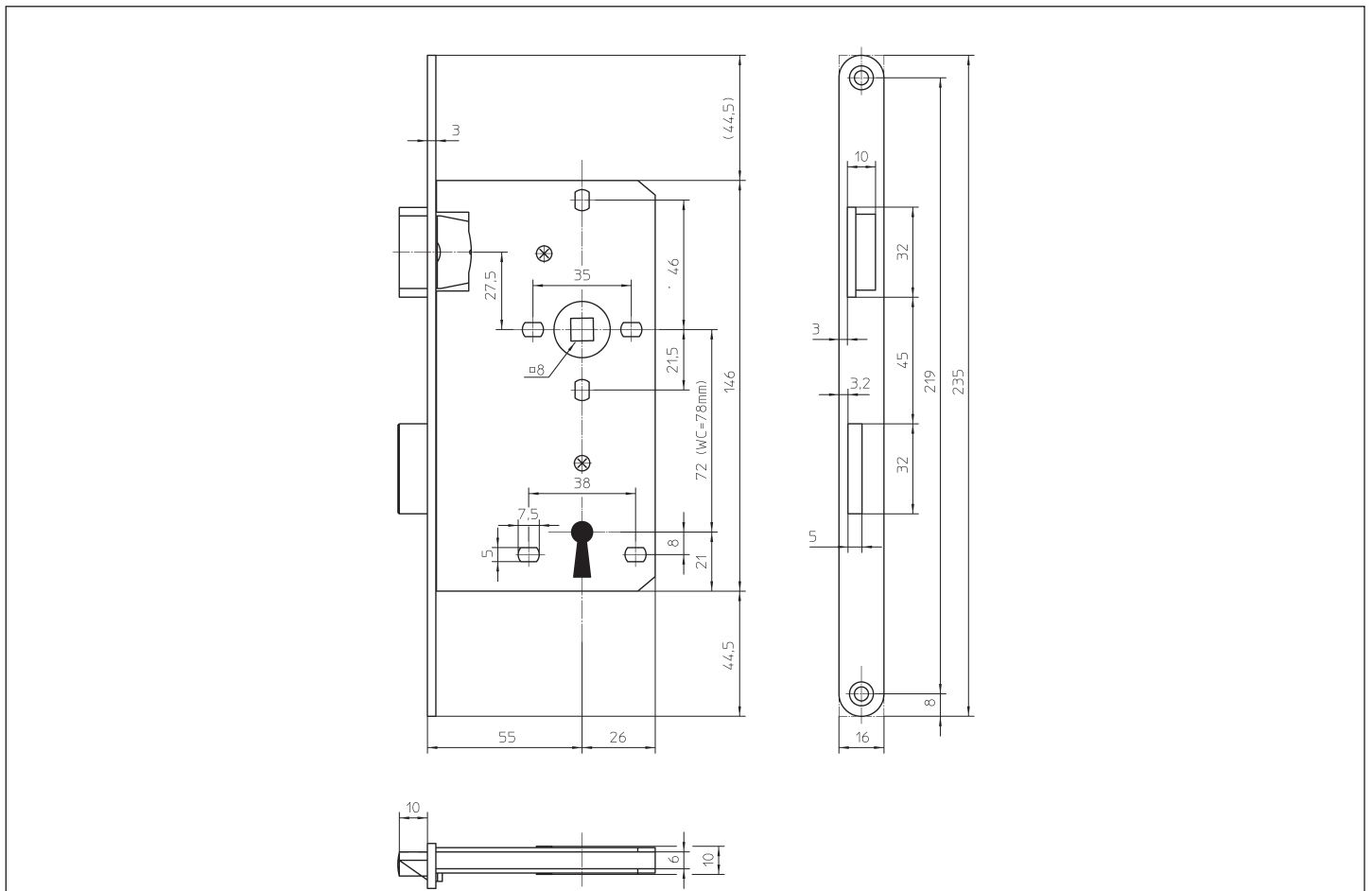
Cerradura a embutir para puertas interiores finas con un grosor de caja de 10 mm.



Referencia	para puertas enrasadas	para puertas plegables	Clasificación según EN 12209
106 1/2 BB		X	1B700C1BD20
106 1/2 WC		X	1B700C1BG20

Ejecución

Picaporte y pestillo con acabado niquelado brillante, caja galvanizada, altura de fábrica 6 mm.





106 1/2 BB para puertas plegables

Llave de borja con 1 llave Facon 106, sin leva de cambio, pestillo con 1 vueltas de llave.

Aguja	Distancia	Cuadradillo	Ancho del frente	Longitud del frente	Redondeado	Recto	Mano DIN	Acabado del frente	Contrachapa	Ejecución	Grupo de materiales	Referencia
55	72	8	16	235	X		IZQ	lacado en color plata antigua GE 1356	sin		92	3324933
55	72	8	16	235	X		DER	lacado en color plata antigua GE 1356	sin		92	3324932
55	72	8	16	235		X	IZQ	lacado en color plata antigua GE 1356	sin		98	3333640
55	72	8	16	235		X	DER	lacado en color plata antigua GE 1356	sin		98	3317610



106 1/2 WC para puertas plegables

Ejecución para baños con cuadradillo de 8 mm, pestillo con 1 vuelta de llave.

Aguja	Distancia	Cuadradillo	Ancho del frente	Longitud del frente	Redondeado	Recto	Mano DIN	Acabado del frente	Contrachapa	Ejecución	Grupo de materiales	Referencia
55	78	8	16	235	X		IZQ	lacado en color plata antigua GE 1356	sin		92	3315148
55	78	8	16	235	X		DER	lacado en color plata antigua GE 1356	sin		92	3315149
55	78	8	16	235	X		IZQ	acero inoxidable cepillado mate	sin		92	3101329
55	78	8	16	235	X		DER	acero inoxidable cepillado mate	sin		92	3101341
55	78	8	16	235		X	IZQ	lacado en color plata antigua GE 1356	sin		92	3367820
55	78	8	16	235		X	DER	lacado en color plata antigua GE 1356	sin		92	3361168



Cerraduras

Puertas interiores

Contrachapas

para puertas plegables									
Referencia	Tipo de contrachapa				Ejecución				
	Contrachapa angular	Contrachapa solapada	Contrachapa perfilada en U	Contrachapa plana	Recto	Redondeado	Utilizable para mano DIN derecha e izquierda	Con tope fresado	Con relleno posterior de PVC
106 1/2									
1	X				X	X	X		
1-N	X				X	X	X	X	
4-3-N	X				X		X	X	
4-501-20N			X		X		X	X	X
4-501-28N			X		X		X	X	X
4-502-20N			X		X		X	X	X
4-502-28N			X		X		X	X	X
4-701N				X		X	X	X	
4F	X				X		X		X
4F-N	X				X		X	X	X



114 1/2, 114

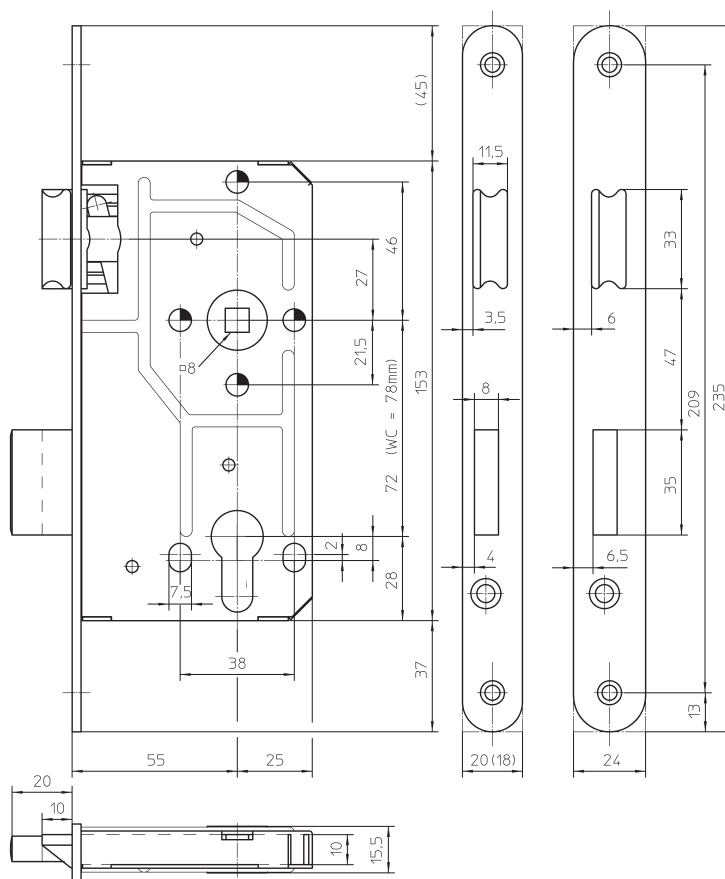
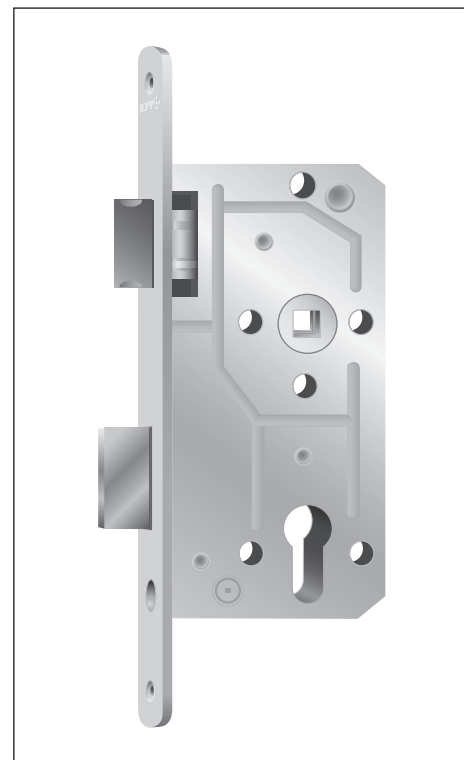
Cerradura a embutir para puertas interiores



Referencia	para puertas enrasadas	para puertas plegables DIN 18251-1	Clasificación según EN 12209
114 1/2 PZW		Clase 2	2B700C1BC20
114 1/2 BB		Clase 2	2B700C1BD20
114 1/2 WC		Clase 2	2B700C1BG20
114 PZW	X		2B700C1BC20
114 BB	X		2B700C1BD20
114 WC	X		2B700C1BG20

Ejecución

Picaporte y pestillo con acabado galvanizado brillante, caja galvanizada cerrada, tuerca de sujeción con aleta de acero de 8 mm.





Cerraduras

Puertas interiores y exteriores



114 1/2 PZW para puertas plegables, picaporte Delrin pestillo de metal preparada para cilindro de cierre, con leva de cambio, pestillo con 2 vueltas de llave.

Aguja	Distancia	Cuadradillo	Ancho del frente	Longitud del frente	Redondeado	Recto	Mano DIN	Acabado del frente	Contrachapa	Ejecución	Grupo de materiales	Referencia
55	72	8	20	235	X		IZQ	lacado en color plata antigua GE 1356	sin	picaporte Delrin	92	3337613
55	72	8	20	235	X		DER	lacado en color plata antigua GE 1356	sin	picaporte Delrin	92	3330089



114 1/2 PZW para puertas plegables, picaporte y pestillo de metal preparada para cilindro de cierre, con leva de cambio, pestillo con 2 vueltas de llave.

Aguja	Distancia	Cuadradillo	Ancho del frente	Longitud del frente	Redondeado	Recto	Mano DIN	Acabado del frente	Contrachapa	Ejecución	Grupo de materiales	Referencia
55	72	8	18	235	X		IZQ	lacado en color plata antigua GE 1356	sin		98	3301442
55	72	8	18	235	X		DER	lacado en color plata antigua GE 1356	sin		98	3301441
55	72	8	18	235	X		IZQ	lacado en color plata antigua GE 1356	sin	con picaporte Softlock	92	3398527
55	72	8	18	235	X		DER	lacado en color plata antigua GE 1356	sin	con picaporte Softlock	92	3401367
55	72	8	18	235	X		IZQ	acero inoxidable cepillado mate	sin		98	3104748
55	72	8	18	235	X		DER	acero inoxidable cepillado mate	sin		98	3104777
55	72	8	18	235	X		IZQ	acero inoxidable cepillado mate	sin	con picaporte Softlock	92	3400328
55	72	8	18	235	X		DER	acero inoxidable cepillado mate	sin	con picaporte Softlock	92	3401249
55	72	8	18	235		X	IZQ	lacado en color plata antigua GE 1356	sin		92	3315341
55	72	8	18	235		X	DER	lacado en color plata antigua GE 1356	sin		92	3315178
55	72	8	20	235	X		IZQ	lacado en color plata antigua GE 1356	sin		98	3297153
55	72	8	20	235	X		DER	lacado en color plata antigua GE 1356	sin		98	3297154
55	72	8	20	235	X		IZQ	lacado en color plata antigua GE 1356	sin	con picaporte Softlock	98	3395790
55	72	8	20	235	X		DER	lacado en color plata antigua GE 1356	sin	con picaporte Softlock	98	3397228
55	72	8	20	235	X		IZQ	latón pulido	sin		92	3104762
55	72	8	20	235	X		DER	latón pulido	sin		92	3104791
55	72	8	20	235	X		IZQ	acero inoxidable cepillado mate	sin		98	3104758
55	72	8	20	235	X		DER	acero inoxidable cepillado mate	sin		98	3104787
55	72	8	20	235	X		IZQ	acero inoxidable cepillado mate	sin	con picaporte Softlock	98	3404866
55	72	8	20	235	X		DER	acero inoxidable cepillado mate	sin	con picaporte Softlock	98	3405075
55	72	8	20	235	X		IZQ	lacado en blanco RAL 9016	sin		92	3230668
55	72	8	20	235	X		DER	lacado en blanco RAL 9016	sin		92	3230667
55	72	8	20	235		X	IZQ	lacado en color plata antigua GE 1356	sin		98	3311723
55	72	8	20	235		X	DER	lacado en color plata antigua GE 1356	sin		98	3311738

**114 1/2 BB para puertas plegables**

Llave de borja con 1 llave Facon 104, sin leva de cambio, pestillo con 2 vueltas de llave.

Aguja	Distancia	Cuadradillo	Ancho del frente	Longitud del frente	Redondeado	Recto	Mano DIN	Acabado del frente	Contrachapa	Ejecución	Grupo de materiales	Referencia
55	72	8	18	235	X		IZQ	lacado en color plata antigua GE 1356	sin		92	3335069
55	72	8	18	235	X		DER	lacado en color plata antigua GE 1356	sin		92	3335070
55	72	8	18	235	X		IZQ	latón pulido	sin		92	3104669
55	72	8	18	235	X		DER	latón pulido	sin		92	3104695
55	72	8	18	235	X		IZQ	acero inoxidable cepillado mate	sin		92	3104668
55	72	8	18	235	X		DER	acero inoxidable cepillado mate	sin		92	3104694
55	72	8	18	235	X		IZQ	acero inoxidable cepillado mate	sin	con picaporte Softlock	92	3400326
55	72	8	18	235	X		DER	acero inoxidable cepillado mate	sin	con picaporte Softlock	92	3400327
55	72	8	20	235	X		IZQ	lacado en color plata antigua GE 1356	sin		98	3317147
55	72	8	20	235	X		DER	lacado en color plata antigua GE 1356	sin		98	3312736
55	72	8	20	235	X		IZQ	lacado en color plata antigua GE 1356	sin	con picaporte Softlock	98	3391065
55	72	8	20	235	X		DER	lacado en color plata antigua GE 1356	sin	con picaporte Softlock	98	3399160
55	72	8	20	235	X		IZQ	latón pulido	sin		92	3104679
55	72	8	20	235	X		DER	latón pulido	sin		92	3104705
55	72	8	20	235	X		IZQ	acero inoxidable cepillado mate	sin		98	3104675
55	72	8	20	235	X		DER	acero inoxidable cepillado mate	sin		98	3104701
55	72	8	20	235	X		IZQ	acero inoxidable cepillado mate	sin	con picaporte Softlock	98	3400329
55	72	8	20	235	X		DER	acero inoxidable cepillado mate	sin	con picaporte Softlock	98	3400330
55	72	8	20	235	X		IZQ	lacado en blanco RAL 9016	sin		92	3240831
55	72	8	20	235	X		DER	lacado en blanco RAL 9016	sin		92	3240830
55	72	8	20	235		X	IZQ	lacado en color plata antigua GE 1356	sin		92	3359201
55	72	8	20	235		X	DER	lacado en color plata antigua GE 1356	sin		92	3359203

**114 1/2 WC para puertas plegables, picaporte Delrin pestillo de metal**

Ejecución para baños con cuadradillo de 8 mm, salida del pestillo de 10,5 mm con 1 vuelta de llave.

Aguja	Distancia	Cuadradillo	Ancho del frente	Longitud del frente	Redondeado	Recto	Mano DIN	Acabado del frente	Contrachapa	Ejecución	Grupo de materiales	Referencia
55	78	8	18	235	X		IZQ	lacado en color plata antigua GE 1356	sin	picaporte Delrin	92	3458899
55	78	8	18	235	X		DER	lacado en color plata antigua GE 1356	sin	picaporte Delrin	92	3400665



Cerraduras

Puertas interiores y exteriores

WC

114 1/2 WC para puertas plegables, picaporte y pestillo de metal

Ejecución para baños con cuadradillo de 8 mm, salida del pestillo de 10,5 mm con 1 vuelta de llave.

Aguja	Distancia	Cuadradillo	Ancho del frente	Longitud del frente	Redondeado	Recto	Mano DIN	Acabado del frente	Contrachapa	Ejecución	Grupo de materiales	Referencia
55	78	8	18	235	X		IZQ	lacado en color plata antigua GE 1356	sin		92	3337533
55	78	8	18	235	X		DER	lacado en color plata antigua GE 1356	sin		92	3337534
55	78	8	18	235	X		IZQ	latón pulido	sin		92	3104601
55	78	8	18	235	X		DER	latón pulido	sin		92	3104624
55	78	8	18	235	X		IZQ	acero inoxidable cepillado mate	sin	con picaporte Softlock	92	3402533
55	78	8	18	235	X		DER	acero inoxidable cepillado mate	sin	con picaporte Softlock	92	3401250
55	78	8	20	235	X		IZQ	lacado en color plata antigua GE 1356	sin		98	3309426
55	78	8	20	235	X		DER	lacado en color plata antigua GE 1356	sin		98	3309427
55	78	8	20	235	X		IZQ	lacado en color plata antigua GE 1356	sin	con picaporte Softlock	98	3399784
55	78	8	20	235	X		DER	lacado en color plata antigua GE 1356	sin	con picaporte Softlock	98	3399785
55	78	8	20	235	X		IZQ	acero inoxidable cepillado mate	sin		92	3104608
55	78	8	20	235	X		DER	acero inoxidable cepillado mate	sin		92	3104631
55	78	8	20	235	X		IZQ	acero inoxidable cepillado mate	sin	con picaporte Softlock	98	3400331
55	78	8	20	235	X		DER	acero inoxidable cepillado mate	sin	con picaporte Softlock	98	3400332
55	78	8	20	235	X		IZQ	lacado en blanco RAL 9016	sin		92	3230669
55	78	8	20	235	X		DER	lacado en blanco RAL 9016	sin		92	3230670
55	78	8	20	235		X	IZQ	lacado en color plata antigua GE 1356	sin		92	3359199
55	78	8	20	235		X	DER	lacado en color plata antigua GE 1356	sin		92	3359200



114 PZW para puertas enrasadas

preparada para cilindro de cierre, con leva de cambio, pestillo con 2 vueltas de llave.

Aguja	Distancia	Cuadradillo	Ancho del frente	Longitud del frente	Redondeado	Recto	Mano DIN	Acabado del frente	Contrachapa	Ejecución	Grupo de materiales	Referencia
55	72	8	24	235	X		IZQ	lacado en color plata antigua GE 1356	sin		98	3316311
55	72	8	24	235	X		DER	lacado en color plata antigua GE 1356	sin		98	3316312
55	72	8	24	235	X		IZQ	acero inoxidable cepillado mate	sin		92	3138849
55	72	8	24	235	X		DER	acero inoxidable cepillado mate	sin		92	3143569
55	72	8	24	235		X	IZQ	lacado en color plata antigua GE 1356	sin		98	3314072
55	72	8	24	235		X	DER	lacado en color plata antigua GE 1356	sin		98	3314071



114 BB para puertas enrasadas

Llave de borja con 1 llave Facon 104, sin leva de cambio, pestillo con 2 vueltas de llave.

Aguja	Distancia	Cuadradillo	Ancho del frente	Longitud del frente	Redondeado	Recto	Mano DIN	Acabado del frente	Contrachapa	Ejecución	Grupo de materiales	Referencia
55	72	8	24	235	X		IZQ	lacado en color plata antigua GE 1356	sin		92	3343535
55	72	8	24	235	X		DER	lacado en color plata antigua GE 1356	sin		92	3343534
55	72	8	24	235		X	IZQ	lacado en color plata antigua GE 1356	sin		92	3338856
55	72	8	24	235		X	DER	lacado en color plata antigua GE 1356	sin		92	3338857



114 WC para puertas enrasadas

Ejecución para baños con cuadradillo de 8 mm, salida del pestillo de 10,5 mm con 1 vuelta de llave.

Aguja	Distancia	Cuadradillo	Ancho del frente	Longitud del frente	Redondeado	Recto	Mano DIN	Acabado del frente	Contrachapa	Ejecución	Grupo de materiales	Referencia
55	78	8	24	235		X	IZQ	lacado en color plata antigua GE 1356	sin		92	3374068
55	78	8	24	235		X	DER	lacado en color plata antigua GE 1356	sin		92	3338858

Contrachapas

para puertas plegables									
Referencia	Tipo de contrachapa				Ejecución				
	Contrachapa angular	Contrachapa solapada	Contrachapa perfilada en U	Contrachapa plana	Recto	Redondeado	Utilizable para mano DIN derecha e izquierda	Con tope fresado	Con relleno posterior de PVC
114 1/2									
1	X				X	X	X		
1-N	X				X	X	X	X	
4-3-N	X				X		X	X	
4-501-20N			X		X		X	X	X
4-501-28N			X		X		X	X	X
4-502-20N			X		X		X	X	X
4-502-28N			X		X		X	X	X
4-701N				X		X	X	X	
4F	X				X		X		X
4F-N	X				X		X	X	X

para puertas enrasadas									
Referencia	Tipo de contrachapa				Ejecución				
	Contrachapa angular	Contrachapa solapada	Contrachapa perfilada en U	Contrachapa plana	Recto	Redondeado	Utilizable para mano DIN derecha e izquierda	Con tope fresado	Con relleno posterior de PVC
114									
5		X			X	X			
5-01		X			X	X	X		
5-01-N		X				X	X		
5-N		X			X	X		X	



Cerraduras

Puertas principales y exteriores

113 1/2, 113

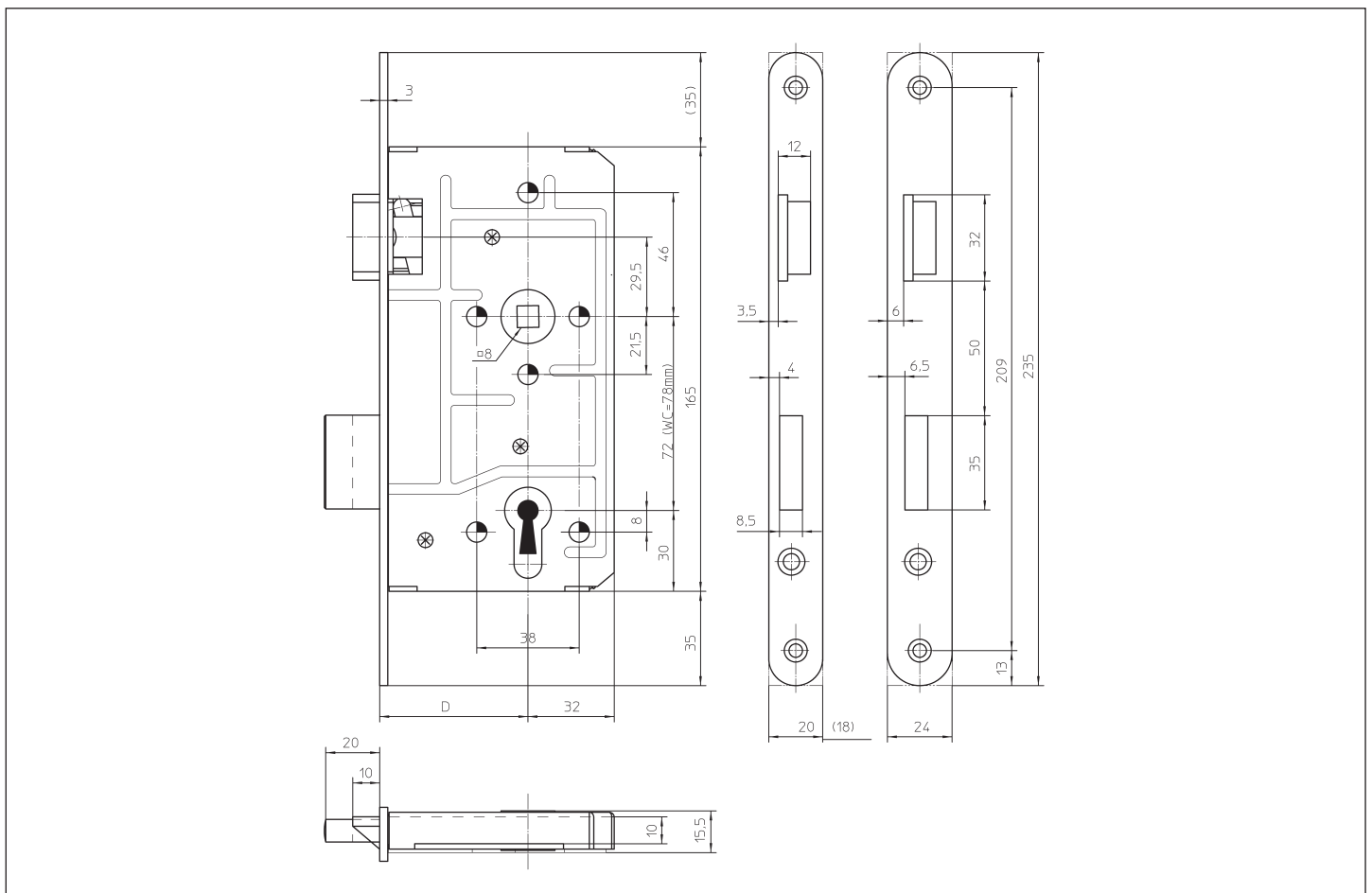
Cerradura a embutir para puertas exteriores de viviendas y para puertas en edificios públicos



Referencia	para puertas enrasadas	para puertas plegables DIN 18251-1	Clasificación según EN 12209
113 1/2 PZW		Clase 3	3S800C4*BC20
113 1/2 BB		Clase 3	3S800C4*BD20
113 1/2 WC		Clase 3	3S800C4*BG20
113 PZW	X		3S800C4*BC20
113 BB	X		3S800C4*BD20
113 WC	X		3S800C4*BG20

* en combinación con caja para contrachapa protegida

Ejecución
 Picaporte y pestillo con acabado galvanizado brillante, caja galvanizada cerrada, tuerca de sujeción con aleta de acero de 8 mm.



**113 1/2 PZW para puertas plegables**

preparada para cilindro de cierre, con leva de cambio, pestillo con 2 vueltas de llave.

Aguja	Distancia	Cuadradillo	Ancho del frente	Longitud del frente	Redondeado	Recto	Mano DIN	Acabado del frente	Contrachapa	Ejecución	Grupo de materiales	Referencia
50	72	8	20	235	X		IZQ	lacado en color plata antigua GE 1356	sin		92	3372788
50	72	8	20	235	X		DER	lacado en color plata antigua GE 1356	sin		92	3372789
50	72	8	20	235		X	IZQ	lacado en color plata antigua GE 1356	sin		92	3375873
50	72	8	20	235		X	DER	lacado en color plata antigua GE 1356	sin		92	3384504
55	72	8	18	235	X		IZQ	lacado en color plata antigua GE 1356	sin		98	3316856
55	72	8	18	235	X		DER	lacado en color plata antigua GE 1356	sin		98	3316857
55	72	8	18	235	X		IZQ	latón pulido	sin	con picaporte Softlock	92	3464025
55	72	8	18	235	X		DER	latón pulido	sin	con picaporte Softlock	92	3464026
55	72	8	18	235	X		IZQ	acero inoxidable cepillado mate	sin		92	3102543
55	72	8	18	235	X		DER	acero inoxidable cepillado mate	sin		92	3102593
55	72	8	18	235		X	IZQ	lacado en color plata antigua GE 1356	sin		98	3361451
55	72	8	18	235		X	DER	lacado en color plata antigua GE 1356	sin		98	3340947
55	72	8	20	235	X		IZQ	lacado en color plata antigua GE 1356	sin		98	3279105
55	72	8	20	235	X		DER	lacado en color plata antigua GE 1356	sin		98	3285991
55	72	8	20	235	X		IZQ	lacado en color plata antigua GE 1356	sin	picaporte Delrin	92	3326393
55	72	8	20	235	X		DER	lacado en color plata antigua GE 1356	sin	picaporte Delrin	92	3326394
55	72	8	20	235	X		IZQ	lacado en color plata antigua GE 1356	sin	con picaporte Softlock	98	3390551
55	72	8	20	235	X		DER	lacado en color plata antigua GE 1356	sin	con picaporte Softlock	98	3390887
55	72	8	20	235	X		IZQ	latón pulido	sin		98	3102563
55	72	8	20	235	X		DER	latón pulido	sin		98	3102614
55	72	8	20	235	X		IZQ	acero inoxidable cepillado mate	sin		98	3102558
55	72	8	20	235	X		DER	acero inoxidable cepillado mate	sin		98	3102609
55	72	8	20	235	X		IZQ	acero inoxidable cepillado mate	sin	con picaporte Softlock	98	3395900
55	72	8	20	235	X		DER	acero inoxidable cepillado mate	sin	con picaporte Softlock	98	3399159
55	72	8	20	235		X	IZQ	lacado en color plata antigua GE 1356	sin		98	3313071
55	72	8	20	235		X	DER	lacado en color plata antigua GE 1356	sin		98	3313070
55	72	8	20	235		X	IZQ	lacado en color plata antigua GE 1356	sin	con picaporte Softlock	92	3401947
55	72	8	20	235		X	DER	lacado en color plata antigua GE 1356	sin	con picaporte Softlock	92	3401946
60	72	8	20	235	X		IZQ	lacado en color plata antigua GE 1356	sin		98	3315192
60	72	8	20	235	X		DER	lacado en color plata antigua GE 1356	sin		98	3315194
60	72	8	20	235	X		IZQ	acero inoxidable cepillado mate	sin		98	3102651
60	72	8	20	235	X		DER	acero inoxidable cepillado mate	sin		98	3102685
60	72	8	20	235		X	IZQ	lacado en color plata antigua GE 1356	sin		98	3331490
60	72	8	20	235		X	DER	lacado en color plata antigua GE 1356	sin		98	3331491
65	72	8	20	235	X		IZQ	lacado en color plata antigua GE 1356	sin		98	3297546
65	72	8	20	235	X		DER	lacado en color plata antigua GE 1356	sin		98	3292001
65	72	8	20	235	X		IZQ	acero inoxidable cepillado mate	sin		98	3102719
65	72	8	20	235	X		DER	acero inoxidable cepillado mate	sin		98	3102750
65	72	8	20	235		X	IZQ	lacado en color plata antigua GE 1356	sin		98	3329669
65	72	8	20	235		X	DER	lacado en color plata antigua GE 1356	sin		98	3340756
70	72	8	20	235	X		IZQ	lacado en color plata antigua GE 1356	sin		92	3306686



Cerraduras

Puertas principales y exteriores



113 1/2 PZW para puertas plegables

preparada para cilindro de cierre, con leva de cambio, pestillo con 2 vueltas de llave.

Aguja	Distancia	Cuadradillo	Ancho del frente	Longitud del frente	Redondeado	Recto	Mano DIN	Acabado del frente	Contrachapa	Ejecución	Grupo de materiales	Referencia
70	72	8	20	235	X		DER	lacado en color plata antigua GE 1356	sin		92	3306685
80	72	8	20	235	X		IZQ	lacado en color plata antigua GE 1356	sin		92	3314870
80	72	8	20	235	X		DER	lacado en color plata antigua GE 1356	sin		92	3314871
80	72	8	20	235		X	IZQ	lacado en color plata antigua GE 1356	sin		92	3340759
80	72	8	20	235		X	DER	lacado en color plata antigua GE 1356	sin		92	3340760



113 1/2 BB para puertas plegables

Llave de borja con 1 llave Facon 104, sin leva de cambio, pestillo con 2 vueltas de llave.

Aguja	Distancia	Cuadradillo	Ancho del frente	Longitud del frente	Redondeado	Recto	Mano DIN	Acabado del frente	Contrachapa	Ejecución	Grupo de materiales	Referencia
55	72	8	18	235	X		IZQ	acero inoxidable cepillado mate	sin		92	3101924
55	72	8	18	235	X		DER	acero inoxidable cepillado mate	sin		92	3127291
55	72	8	18	235	X		IZQ	acero inoxidable cepillado mate	sin	con picaporte Softlock	92	3400318
55	72	8	18	235	X		DER	acero inoxidable cepillado mate	sin	con picaporte Softlock	92	3400319
55	72	8	20	235	X		IZQ	lacado en color plata antigua GE 1356	sin		98	3314696
55	72	8	20	235	X		DER	lacado en color plata antigua GE 1356	sin		98	3314697
55	72	8	20	235	X		IZQ	latón pulido	sin		98	3101939
55	72	8	20	235	X		DER	latón pulido	sin		98	3101976
55	72	8	20	235	X		IZQ	acero inoxidable cepillado mate	sin		98	3101934
55	72	8	20	235	X		DER	acero inoxidable cepillado mate	sin		98	3101971
55	72	8	20	235	X		IZQ	acero inoxidable cepillado mate	sin	con picaporte Softlock	98	3399857
55	72	8	20	235	X		DER	acero inoxidable cepillado mate	sin	con picaporte Softlock	98	3399858
55	72	8	20	235		X	IZQ	lacado en color plata antigua GE 1356	sin		92	3343531
55	72	8	20	235		X	DER	lacado en color plata antigua GE 1356	sin		92	3343530
55	72	8	20	235		X	IZQ	latón pulido	sin		92	3101954
55	72	8	20	235		X	DER	latón pulido	sin		92	3101992
65	72	8	20	235	X		IZQ	lacado en color plata antigua GE 1356	sin		92	3315185
65	72	8	20	235	X		DER	lacado en color plata antigua GE 1356	sin		92	3315187



WC

113 1/2 WC para puertas plegables

Ejecución para baños con cuadradillo de 8 mm, salida del pestillo de 10,5 mm con 1 vuelta de llave.

Aguja	Distancia	Cuadradillo	Ancho del frente	Longitud del frente	Redondeado	Recto	Mano DIN	Acabado del frente	Contrachapa	Ejecución	Grupo de materiales	Referencia
55	78	8	18	235	X		IZQ	acero inoxidable cepillado mate	sin	con picaporte Softlock	92	3400322
55	78	8	18	235	X		DER	acero inoxidable cepillado mate	sin	con picaporte Softlock	92	3400323
55	78	8	20	235	X		IZQ	lacado en color plata antigua GE 1356	sin		98	3285992
55	78	8	20	235	X		DER	lacado en color plata antigua GE 1356	sin		98	3285993
55	78	8	20	235	X		IZQ	lacado en color plata antigua GE 1356	sin	con picaporte Softlock	92	3390888
55	78	8	20	235	X		DER	lacado en color plata antigua GE 1356	sin	con picaporte Softlock	92	3390889
55	78	8	20	235	X		IZQ	latón pulido	sin		98	3101699
55	78	8	20	235	X		DER	latón pulido	sin		98	3101730
55	78	8	20	235	X		IZQ	acero inoxidable cepillado mate	sin		98	3101695
55	78	8	20	235	X		DER	acero inoxidable cepillado mate	sin		98	3101726
55	78	8	20	235	X		IZQ	acero inoxidable cepillado mate	sin	con picaporte Softlock	98	3399859
55	78	8	20	235	X		DER	acero inoxidable cepillado mate	sin	con picaporte Softlock	98	3399860
55	78	8	20	235	X		IZQ	lacado en blanco RAL 9016	sin		92	3240515
55	78	8	20	235	X		DER	lacado en blanco RAL 9016	sin		92	3240516
55	78	8	20	235		X	IZQ	lacado en color plata antigua GE 1356	sin		92	3335244
55	78	8	20	235		X	DER	lacado en color plata antigua GE 1356	sin		92	3335243
60	78	8	20	235	X		IZQ	acero inoxidable cepillado mate	sin		92	3101751
60	78	8	20	235	X		DER	acero inoxidable cepillado mate	sin		92	3101769
65	78	8	20	235	X		IZQ	lacado en color plata antigua GE 1356	sin		92	3299923
65	78	8	20	235	X		DER	lacado en color plata antigua GE 1356	sin		92	3299922
65	78	8	20	235	X		IZQ	acero inoxidable cepillado mate	sin		92	3101788
65	78	8	20	235	X		DER	acero inoxidable cepillado mate	sin		92	3101807

**113 PZW para puertas enrasadas**

preparada para cilindro de cierre, con leva de cambio, pestillo con 2 vueltas de llave.

Aguja	Distancia	Cuadradillo	Ancho del frente	Longitud del frente	Redondeado	Recto	Mano DIN	Acabado del frente	Contrachapa	Ejecución	Grupo de materiales	Referencia
50	72	8	24	235		X	IZQ	lacado en color plata antigua GE 1356	sin		92	3361554
50	72	8	24	235		X	DER	lacado en color plata antigua GE 1356	sin		92	3381444
55	72	8	24	235	X		IZQ	lacado en color plata antigua GE 1356	sin		98	3315195
55	72	8	24	235	X		DER	lacado en color plata antigua GE 1356	sin		98	3315198
55	72	8	24	235	X		IZQ	acero inoxidable cepillado mate	sin		98	3103424
55	72	8	24	235	X		DER	acero inoxidable cepillado mate	sin		98	3103450
55	72	8	24	235		X	IZQ	lacado en color plata antigua GE 1356	sin		98	3313073
55	72	8	24	235		X	DER	lacado en color plata antigua GE 1356	sin		98	3313072
60	72	8	24	235	X		IZQ	lacado en color plata antigua GE 1356	sin		92	3323836
60	72	8	24	235	X		DER	lacado en color plata antigua GE 1356	sin		92	3336849
60	72	8	24	235	X		IZQ	acero inoxidable cepillado mate	sin		98	3103473



Cerraduras

Puertas principales y exteriores



113 PZW para puertas enrasadas

preparada para cilindro de cierre, con leva de cambio, pestillo con 2 vueltas de llave.

Aguja	Distancia	Cuadradillo	Ancho del frente	Longitud del frente	Redondeado	Recto	Mano DIN	Acabado del frente	Contrachapa	Ejecución	Grupo de materiales	Referencia
60	72	8	24	235	X		DER	acero inoxidable cepillado mate	sin		98	3103493
60	72	8	24	235		X	IZQ	lacado en color plata antigua GE 1356	sin		98	3367862
60	72	8	24	235		X	DER	lacado en color plata antigua GE 1356	sin		98	3367863
65	72	8	24	235	X		IZQ	lacado en color plata antigua GE 1356	sin		92	3328093
65	72	8	24	235	X		DER	lacado en color plata antigua GE 1356	sin		92	3328094
65	72	8	24	235	X		IZQ	acero inoxidable cepillado mate	sin		92	3103512
65	72	8	24	235	X		DER	acero inoxidable cepillado mate	sin		92	3103529
65	72	8	24	235		X	IZQ	lacado en color plata antigua GE 1356	sin		98	3343096
65	72	8	24	235		X	DER	lacado en color plata antigua GE 1356	sin		98	3372236
65	72	8	24	235		X	IZQ	acero inoxidable cepillado mate	sin		92	3132361
65	72	8	24	235		X	DER	acero inoxidable cepillado mate	sin		92	3132650
65	72	8	24	235		X	IZQ	acero inoxidable cepillado mate	sin	con picaporte de manivela (manivela metálica)	92	3180040
65	72	8	24	235		X	DER	acero inoxidable cepillado mate	sin	con picaporte de manivela (manivela metálica)	92	3406948
70	72	8	24	235		X	IZQ	lacado en color plata antigua GE 1356	sin		92	3375359
70	72	8	24	235		X	DER	lacado en color plata antigua GE 1356	sin		92	3376301
80	72	8	24	235	X		IZQ	lacado en color plata antigua GE 1356	sin		92	3320859
80	72	8	24	235	X		DER	lacado en color plata antigua GE 1356	sin		92	3320860
80	72	8	24	235	X		IZQ	acero inoxidable cepillado mate	sin		92	3103575
80	72	8	24	235	X		DER	acero inoxidable cepillado mate	sin		92	3103589
80	72	8	24	235		X	IZQ	lacado en color plata antigua GE 1356	sin		92	3378494
80	72	8	24	235		X	DER	lacado en color plata antigua GE 1356	sin		92	3366199



113 BB para puertas enrasadas

Llave de borja con 1 llave Facon 104, sin leva de cambio, pestillo con 2 vueltas de llave.

Aguja	Distancia	Cuadradillo	Ancho del frente	Longitud del frente	Redondeado	Recto	Mano DIN	Acabado del frente	Contrachapa	Ejecución	Grupo de materiales	Referencia
55	72	8	24	235	X		IZQ	lacado en color plata antigua GE 1356	sin		92	3315188
55	72	8	24	235	X		DER	lacado en color plata antigua GE 1356	sin		92	3315189
55	72	8	24	235	X		IZQ	acero inoxidable cepillado mate	sin		98	3103097
55	72	8	24	235	X		DER	acero inoxidable cepillado mate	sin		98	3103122
55	72	8	24	235		X	IZQ	acero inoxidable cepillado mate	sin		92	3135827
55	72	8	24	235		X	DER	acero inoxidable cepillado mate	sin		92	3103134
60	72	8	24	235	X		IZQ	acero inoxidable cepillado mate	sin		98	3103143
60	72	8	24	235	X		DER	acero inoxidable cepillado mate	sin		98	3103158



WC

113 WC para puertas enrasadas

Ejecución para baños con cuadradillo de 8 mm, salida del pestillo de 10,5 mm con 1 vuelta de llave.

Aguja	Distancia	Cuadradillo	Ancho del frente	Longitud del frente	Redondeado	Recto	Mano DIN	Acabado del frente	Contrachapa	Ejecución	Grupo de materiales	Referencia
55	78	8	24	235	X		IZQ	lacado en color plata antigua GE 1356	sin		92	3328091
55	78	8	24	235	X		DER	lacado en color plata antigua GE 1356	sin		92	3328092
55	78	8	24	235	X		IZQ	acero inoxidable cepillado mate	sin		98	3103003
55	78	8	24	235	X		DER	acero inoxidable cepillado mate	sin		98	3103023
55	78	8	24	235		X	IZQ	lacado en color plata antigua GE 1356	sin		92	3359210
55	78	8	24	235		X	DER	lacado en color plata antigua GE 1356	sin		92	3359211
60	78	8	24	235	X		IZQ	acero inoxidable cepillado mate	sin		98	3103042
60	78	8	24	235	X		DER	acero inoxidable cepillado mate	sin		98	3103055
65	78	8	24	235	X		IZQ	acero inoxidable cepillado mate	sin		92	3103067
65	78	8	24	235	X		DER	acero inoxidable cepillado mate	sin		92	3103078



Cerraduras

Puertas principales y exteriores

Contrachapas

para puertas plegables									
Referencia	Tipo de contrachapa				Ejecución				
	Contrachapa angular	Contrachapa solapada	Contrachapa perfilada en U	Contrachapa plana	Recto	Redondeado	Utilizable para mano DIN derecha e izquierda	Con tope fresado	Con relleno posterior de PVC
113 1/2									
1	X				X	X	X		
1-N	X				X	X	X	X	
4-3-N	X				X		X	X	
4-501-20N			X		X		X	X	X
4-501-28N			X		X		X	X	X
4-502-20N			X		X		X	X	X
4-502-28N			X		X		X	X	X
4-701N				X		X	X	X	
4F	X				X		X		X
4F-N	X				X		X	X	X

para puertas enrasadas									
Referencia	Tipo de contrachapa				Ejecución				
	Contrachapa angular	Contrachapa solapada	Contrachapa perfilada en U	Contrachapa plana	Recto	Redondeado	Utilizable para mano DIN derecha e izquierda	Con tope fresado	Con relleno posterior de PVC
113									
5		X			X	X			
5-01		X			X	X	X		
5-01-N		X				X	X	X	
5-N		X			X	X			



115 1/2, 115

Cerradura a embutir para puertas exteriores e interiores, utilizable para mano derecha e izquierda

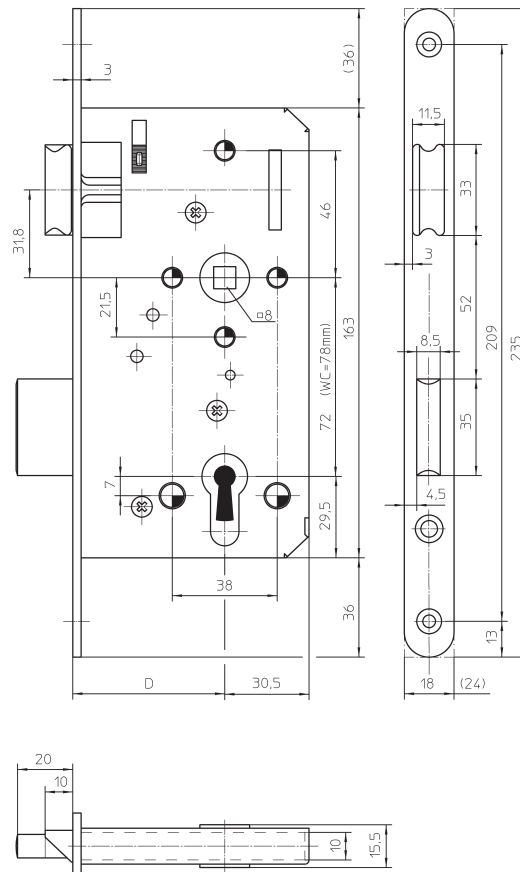


Referencia	para puertas enrasadas	para puertas plegables	Clasificación según EN 12209
115 1/2 PZW		X	3S810C4*BC20
115 1/2 BB		X	3S810C4*BD20
115 1/2 WC		X	3S810C4*BG20
115 1/2 F		X	
115 1/2 R PZ		X	
115 PZW	X		3S810C4*BC20
115 BB	X		3S810C4*BD20
115 WC	X		3S810C4*BG20
115 F	X		

* en combinación con caja para contrachapa protegida

Ejecución

Con picaporte reversible, picaporte y pestillo con acabado galvanizado brillante, caja galvanizada cerrada.





Cerraduras

Puertas principales, exteriores e interiores



115 1/2 PZW para puertas plegables

preparada para cilindro de cierre, con leva de cambio, pestillo con 2 vueltas de llave.

Aguja	Distancia	Cuadradillo	Ancho del frente	Longitud del frente	Redondeado	Recto	Mano DIN	Acabado del frente	Contrachapa	Ejecución	Grupo de materiales	Referencia
45	72	8	18	235	X		D/I	lacado en color plata antigua GE 1356	sin		92	3374473
45	72	8	20	235	X		D/I	lacado en color plata antigua GE 1356	sin		92	3373138
45	72	8	20	235	X		D/I	latón cepillado mate	sin		92	3127396
50	72	8	16	235	X		D/I	lacado en color plata antigua GE 1356	sin		92	3413738
50	72	8	18	235	X		D/I	lacado en color plata antigua GE 1356	sin		92	3399865
50	72	8	20	235	X		D/I	lacado en color plata antigua GE 1356	sin		92	3403570
55	72	8	16	235	X		D/I	lacado en color plata antigua GE 1356	sin		92	3413739
55	72	8	16	235		X	D/I	lacado en color plata antigua GE 1356	sin		92	3398200
55	72	8	18	235	X		D/I	lacado en color plata antigua GE 1356	sin		98	3334735
55	72	8	18	235	X		D/I	latón cepillado mate	sin		92	3105060
55	72	8	18	235	X		D/I	latón pulido	sin		98	3105061
55	72	8	18	235	X		D/I	acero inoxidable cepillado mate	sin		98	3105058
55	72	8	20	235	X		D/I	lacado en color plata antigua GE 1356	sin		98	3338984
55	72	8	20	235	X		D/I	lacado en color plata antigua GE 1356	sin	50 unidades sueltas en caja	92	3425272
55	72	8	20	235	X		D/I	latón cepillado mate	sin		92	3105072
55	72	8	20	235	X		D/I	latón pulido	sin		98	3105073
55	72	8	20	235	X		D/I	acero inoxidable cepillado mate	sin		98	3105070
55	72	8	20	235		X	D/I	acero inoxidable cepillado mate	sin		92	3105074
60	72	8	18	235	X		D/I	lacado en color plata antigua GE 1356	sin		92	3392065
60	72	8	20	235	X		D/I	lacado en color plata antigua GE 1356	sin		92	3416966
60	72	8	20	235	X		D/I	acero inoxidable cepillado mate	sin		98	3161610



115 1/2 BB para puertas plegables

Llave de borja con 1 llave Facon 104, sin leva de cambio, pestillo con 2 vueltas de llave.

Aguja	Distancia	Cuadradillo	Ancho del frente	Longitud del frente	Redondeado	Recto	Mano DIN	Acabado del frente	Contrachapa	Ejecución	Grupo de materiales	Referencia
45	72	8	18	235	X		D/I	lacado en color plata antigua GE 1356	sin		92	3374472
45	72	8	20	235	X		D/I	lacado en color plata antigua GE 1356	sin		92	3375363
55	72	8	18	235	X		D/I	lacado en color plata antigua GE 1356	sin		98	3367869
55	72	8	18	235	X		D/I	latón cepillado mate	sin		92	3105008
55	72	8	18	235	X		D/I	latón pulido	sin		98	3105009
55	72	8	18	235	X		D/I	acero inoxidable cepillado mate	sin		98	3105006
55	72	8	20	235	X		D/I	lacado en color plata antigua GE 1356	sin		98	3322678
55	72	8	20	235	X		D/I	latón cepillado mate	sin		92	3105017
55	72	8	20	235	X		D/I	latón pulido	sin		98	3105018
55	72	8	20	235	X		D/I	acero inoxidable cepillado mate	sin		98	3105015



WC

115 1/2 WC para puertas plegables

Ejecución para baños con cuadradillo de 8 mm, salida del pestillo de 10,5 mm con 1 vuelta de llave.

Aguja	Distancia	Cuadradillo	Ancho del frente	Longitud del frente	Redondeado	Recto	Mano DIN	Acabado del frente	Contrachapa	Ejecución	Grupo de materiales	Referencia
45	78	8	18	235	X		D/I	lacado en color plata antigua GE 1356	sin		92	3388808
45	78	8	20	235	X		D/I	lacado en color plata antigua GE 1356	sin		92	3375362
45	78	8	20	235	X		D/I	latón cepillado mate	sin		92	3127391
55	78	8	18	235	X		D/I	lacado en color plata antigua GE 1356	sin		98	3375778
55	78	8	18	235	X		D/I	latón cepillado mate	sin		92	3104966
55	78	8	18	235	X		D/I	latón pulido	sin		98	3104967
55	78	8	18	235	X		D/I	acero inoxidable cepillado mate	sin		98	3104964
55	78	8	20	235	X		D/I	lacado en color plata antigua GE 1356	sin		98	3341813
55	78	8	20	235	X		D/I	latón cepillado mate	sin		92	3104973
55	78	8	20	235	X		D/I	latón pulido	sin		98	3104974
55	78	8	20	235	X		D/I	acero inoxidable cepillado mate	sin		98	3104972

115 1/2 F para puertas plegables

como cerradura con picaporte (sin pestillo), cuadradillo de 8 mm.

Aguja	Distancia	Cuadradillo	Ancho del frente	Longitud del frente	Redondeado	Recto	Mano DIN	Acabado del frente	Contrachapa	Ejecución	Grupo de materiales	Referencia
55	72	8	20	235	X		D/I	lacado en color plata antigua GE 1356	sin		92	3375901
55	72	8	20	235	X		D/I	latón cepillado mate	sin		92	3407508
60	72	8	20	235	X		D/I	acero inoxidable cepillado mate	sin		92	3216950



Cerraduras

Puertas principales, exteriores e interiores



115 PZW para puertas enrasadas

preparada para cilindro de cierre, con leva de cambio, pestillo con 2 vueltas de llave.

Aguja	Distancia	Cuadradillo	Ancho del frente	Longitud del frente	Redondeado	Recto	Mano DIN	Acabado del frente	Contrachapa	Ejecución	Grupo de materiales	Referencia
45	72	8	24	235	X		D/I	acero inoxidable cepillado mate	sin		92	3246929
45	72	8	24	235		X	D/I	lacado en color plata antigua GE 1356	sin		92	3396854
50	72	8	24	235	X		D/I	acero inoxidable cepillado mate	sin		92	3466043
50	72	8	24	235		X	D/I	lacado en color plata antigua GE 1356	sin		92	3399864
55	72	8	24	235	X		D/I	lacado en color plata antigua GE 1356	sin		98	3367890
55	72	8	24	235	X		D/I	acero inoxidable cepillado mate	sin		98	3130986
55	72	8	24	235		X	D/I	lacado en color plata antigua GE 1356	sin		98	3332323
55	72	8	24	235		X	D/I	latón pulido	sin		98	3105187
55	72	8	24	235		X	D/I	acero inoxidable cepillado mate	sin		98	3105184
60	72	8	24	235	X		D/I	lacado en color plata antigua GE 1356	sin		92	3374972
60	72	8	24	235	X		D/I	acero inoxidable cepillado mate	sin		92	3161611



115 BB para puertas enrasadas

Llave de borja con 1 llave Facon 104, sin leva de cambio, pestillo con 2 vueltas de llave.

Aguja	Distancia	Cuadradillo	Ancho del frente	Longitud del frente	Redondeado	Recto	Mano DIN	Acabado del frente	Contrachapa	Ejecución	Grupo de materiales	Referencia
55	72	8	24	235	X		D/I	lacado en color plata antigua GE 1356	sin		98	3374325
55	72	8	24	235	X		D/I	latón pulido	sin		98	3105135
55	72	8	24	235	X		D/I	acero inoxidable cepillado mate	sin		98	3126381



115 WC para puertas enrasadas

Ejecución para baños con cuadradillo de 8 mm, salida del pestillo de 10,5 mm con 1 vuelta de llave.

Aguja	Distancia	Cuadradillo	Ancho del frente	Longitud del frente	Redondeado	Recto	Mano DIN	Acabado del frente	Contrachapa	Ejecución	Grupo de materiales	Referencia
50	78	8	24	235	X		D/I	acero inoxidable cepillado mate	sin		92	3469021
55	78	8	24	235	X		D/I	lacado en color plata antigua GE 1356	sin		98	3398478
55	78	8	24	235	X		D/I	acero inoxidable cepillado mate	sin		98	3126380
60	78	8	24	235		X	D/I	acero inoxidable cepillado mate	sin		98	3291592



115 F para puertas enrasadas

como cerradura con picaporte (sin pestillo), cuadradillo de 8 mm.

Aguja	Distancia	Cuadradillo	Ancho del frente	Longitud del frente	Redondeado	Recto	Mano DIN	Acabado del frente	Contrachapa	Ejecución	Grupo de materiales	Referencia
50	72	8	24	235	X		D/I	acero inoxidable cepillado mate	sin		92	3469047

Contrachapas

para puertas plegables									
Referencia	Tipo de contrachapa				Ejecución				
	Contrachapa angular	Contrachapa solapada	Contrachapa perfilada en U	Contrachapa plana	Recto	Redondeado	Utilizable para mano DIN derecha e izquierda	Con tope fresado	Con relleno posterior de PVC
115 1/2									
1	X				X	X	X		
1-N	X				X	X	X	X	
0430	X				X	X	X		
4-3-N	X				X		X	X	
4-501-20N			X		X		X	X	X
4-501-28N			X		X		X	X	X
4-502-20N			X		X		X	X	X
4-502-28N			X		X		X	X	X
4-701N				X		X	X	X	
4F	X				X		X		X
4F- F-N	X				X			X	
4F-N	X				X		X	X	X

para puertas enrasadas									
Referencia	Tipo de contrachapa				Ejecución				
	Contrachapa angular	Contrachapa solapada	Contrachapa perfilada en U	Contrachapa plana	Recto	Redondeado	Utilizable para mano DIN derecha e izquierda	Con tope fresado	Con relleno posterior de PVC
115									
0429		X			X	X	X		
0429-N		X			X	X	X	X	
5		X			X	X			
5-01		X				X	X		
5-01-F-N		X				X	X	X	
5-01-N		X				X	X	X	
5-N		X				X		X	



Cerraduras

Puertas interiores y exteriores

116 1/2

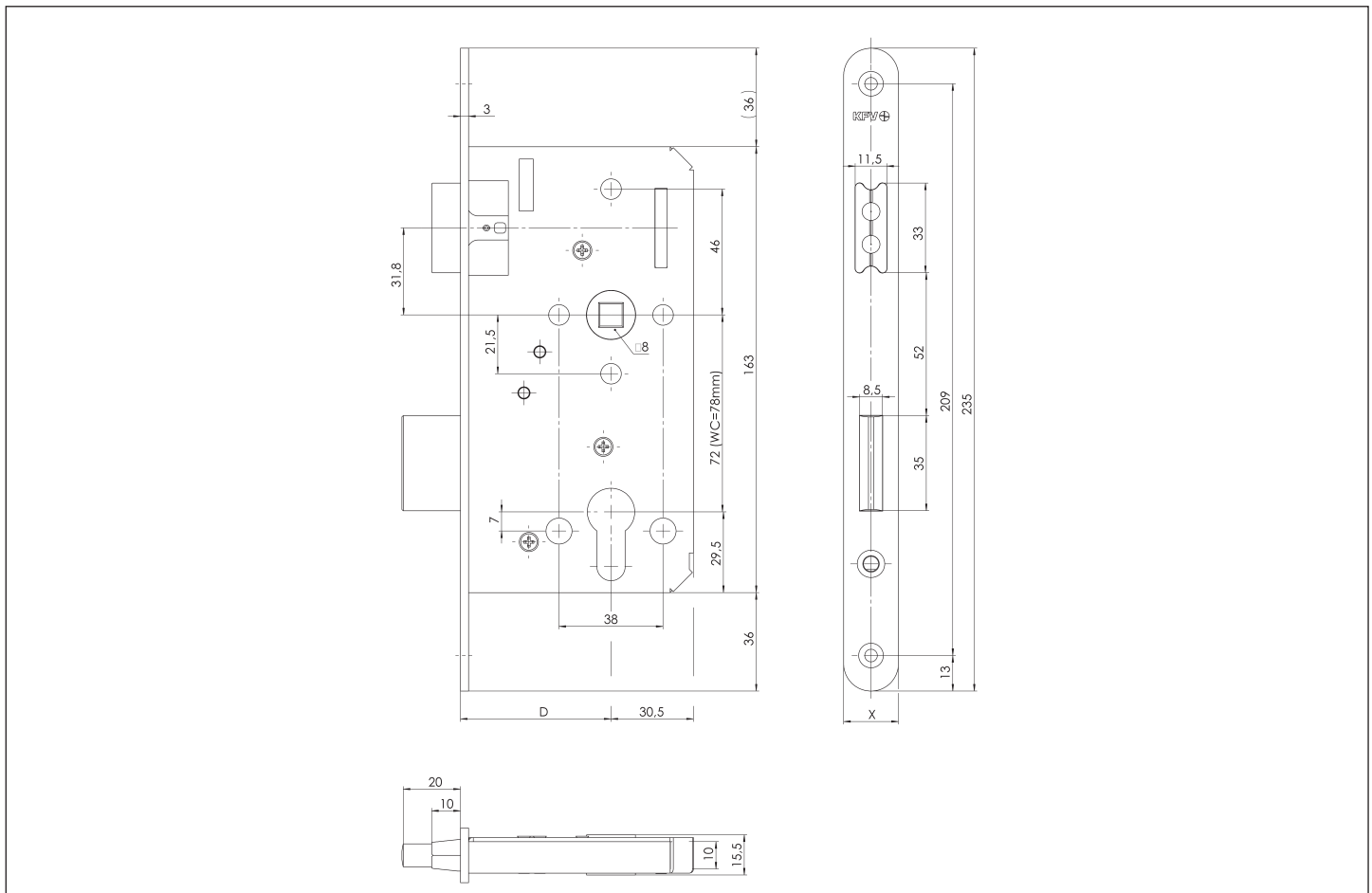
Cerradura a embutir magnética para puertas interiores y exteriores, utilizable para mano derecha e izquierda



Referencia	para puertas enrasadas	para puertas plegables	Clasificación según EN 12209
116 1/2 PZW	X	X	
116 1/2 BB	X	X	
116 1/2 WC	X	X	
116 1/2 F	X	X	
116 1/2 RZ	X	X	

Ejecución

Picaporte magnético, pestillo con acabado niquelado brillante, caja galvanizada cerrada.





116 1/2 PZW para puertas plegables y puertas enrasadas

preparada para cilindro de cierre, con leva de cambio, pestillo con 2 vueltas de llave.

Aguja	Distancia	Cuadradillo	Ancho del frente	Longitud del frente	Redondeado	Recto	Mano DIN	Acabado del frente	Contrachapa	Ejecución	Grupo de materiales	Referencia
55	72	8	18	235	X		D/I	acero inoxidable cepillado mate	sin		92	3475260
55	72	8	20	235	X		D/I	acero inoxidable cepillado mate	sin		98	3475257



116 1/2 BB para puertas plegables y puertas enrasadas

Llave de borja con 1 llave Facon 104, sin leva de cambio, pestillo con 2 vueltas de llave.

Aguja	Distancia	Cuadradillo	Ancho del frente	Longitud del frente	Redondeado	Recto	Mano DIN	Acabado del frente	Contrachapa	Ejecución	Grupo de materiales	Referencia
55	72	8	18	235	X		D/I	acero inoxidable cepillado mate	sin		92	3476323
55	72	8	20	235	X		D/I	acero inoxidable cepillado mate	sin		98	3475258



116 1/2 WC para puertas plegables y puertas enrasadas

Ejecución para baños con cuadradillo de 8 mm, salida del pestillo de 10,5 mm con 1 vuelta de llave.

Aguja	Distancia	Cuadradillo	Ancho del frente	Longitud del frente	Redondeado	Recto	Mano DIN	Acabado del frente	Contrachapa	Ejecución	Grupo de materiales	Referencia
55	78	8	18	235	X		D/I	acero inoxidable cepillado mate	sin		92	3476324
55	78	8	20	235	X		D/I	acero inoxidable cepillado mate	sin		98	3475259



116 1/2 F para puertas plegables y puertas enrasadas

como cerradura con picaporte (sin pestillo), cuadradillo de 8 mm.

Aguja	Distancia	Cuadradillo	Ancho del frente	Longitud del frente	Redondeado	Recto	Mano DIN	Acabado del frente	Contrachapa	Ejecución	Grupo de materiales	Referencia
55	72	8	20	235	X		D/I	acero inoxidable cepillado mate	sin		92	3475261



116 1/2 RZ para puertas plegables y puertas enrasadas

preparada para cilindro redondo suizo, cuadradillo de 8 mm, pestillo con 2 vueltas de llave.

Aguja	Distancia	Cuadradillo	Ancho del frente	Longitud del frente	Redondeado	Recto	Mano DIN	Acabado del frente	Contrachapa	Ejecución	Grupo de materiales	Referencia
55	74	8	20	235	X		D/I	acero inoxidable cepillado mate	sin		98	3476979



Cerraduras

Puertas interiores y exteriores

Contrachapas

Referencia	Tipo de contrachapa				Ejecución				
	Contrachapa angular	Contrachapa solapada	Contrachapa perfilada en U	Contrachapa plana	Recto	Redondeado	Utilizable para mano DIN derecha e izquierda	Con tope fresado	Con relleno posterior de PVC
116 1/2									
116-120-20				X	X	X	X	X	X
116-200-20				X	X	X	X	X	X
116-245-18				X	X	X	X	X	X
116-245-20				X	X	X	X	X	X



154 1/2, 154

Cerradura a embutir para puertas principales, ejecución semipesada

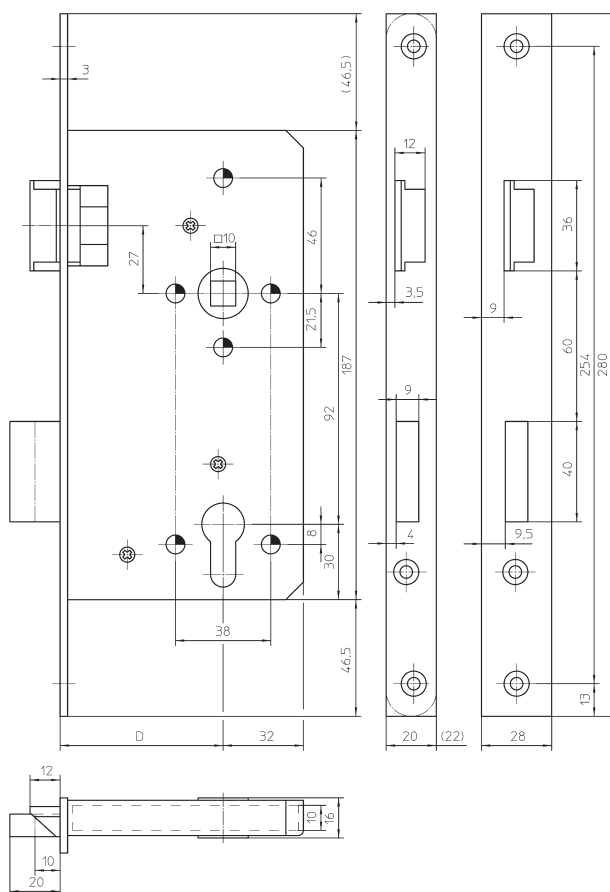


Referencia	para puertas enrasadas	para puertas plegables DIN 18251-1	Clasificación según EN 12209
154 1/2 PZW		Clase 3	3S800C4*BC20
154 PZW	X		3S800C4*BC20

* en combinación con caja para contrachapa protegida

Ejecución

Picaporte y pestillo con acabado galvanizado brillante, caja galvanizada cerrada, con tuerca de sujeción con aleta de acero de 10 mm.





Cerraduras

Puertas principales y exteriores



154 1/2 PZW para puertas plegables

preparada para cilindro de cierre, con leva de cambio, pestillo con 2 vueltas de llave.

Aguja	Distancia	Cuadradillo	Ancho del frente	Longitud del frente	Redondeado	Recto	Mano DIN	Acabado del frente	Contrachapa	Ejecución	Grupo de materiales	Referencia
55	92	10	20	280	X		IZQ	lacado en color plata antigua GE 1356	sin		98	3328357
55	92	10	20	280	X		DER	lacado en color plata antigua GE 1356	sin		98	3322928
55	92	10	20	280		X	IZQ	lacado en color plata antigua GE 1356	sin		98	3347096
55	92	10	20	280		X	DER	lacado en color plata antigua GE 1356	sin		98	3347097
55	92	10	22	280		X	IZQ	lacado en color plata antigua GE 1356	sin		92	3367828
55	92	10	22	280		X	DER	lacado en color plata antigua GE 1356	sin		92	3372370
55	92	10	22	280		X	IZQ	acero inoxidable cepillado mate	sin		92	3106578
55	92	10	22	280		X	DER	acero inoxidable cepillado mate	sin		92	3106633
60	92	10	20	280	X		IZQ	lacado en color plata antigua GE 1356	sin		92	3330445
60	92	10	20	280	X		DER	lacado en color plata antigua GE 1356	sin		92	3330838
60	92	10	22	280		X	IZQ	lacado en color plata antigua GE 1356	sin		92	3377430
60	92	10	22	280		X	DER	lacado en color plata antigua GE 1356	sin		92	3374486
65	92	10	20	280	X		IZQ	lacado en color plata antigua GE 1356	sin		98	3327397
65	92	10	20	280	X		DER	lacado en color plata antigua GE 1356	sin		98	3327359
65	92	10	20	280	X		IZQ	acero inoxidable cepillado mate	sin		98	3106765
65	92	10	20	280	X		DER	acero inoxidable cepillado mate	sin		98	3106837
65	92	10	20	280		X	IZQ	lacado en color plata antigua GE 1356	sin		98	3326729
65	92	10	20	280		X	DER	lacado en color plata antigua GE 1356	sin		98	3326730
65	92	10	22	280	X		IZQ	lacado en color plata antigua GE 1356	sin		98	3329917
65	92	10	22	280	X		DER	lacado en color plata antigua GE 1356	sin		98	3329918
65	92	10	22	280		X	IZQ	lacado en color plata antigua GE 1356	sin		98	3337537
65	92	10	22	280		X	DER	lacado en color plata antigua GE 1356	sin		98	3337538
65	92	10	22	280		X	IZQ	acero inoxidable cepillado mate	sin		98	3106799
65	92	10	22	280		X	DER	acero inoxidable cepillado mate	sin		98	3106869
65	92	10	24	277	X		IZQ	lacado en color plata antigua GE 1356	sin		92	3329619
65	92	10	24	277	X		DER	lacado en color plata antigua GE 1356	sin		92	3327713
65	92	10	24	280		X	IZQ	lacado en color plata antigua GE 1356	sin		98	3360060
65	92	10	24	280		X	DER	lacado en color plata antigua GE 1356	sin		98	3360061
70	92	10	20	280	X		IZQ	lacado en color plata antigua GE 1356	sin		92	3341544
70	92	10	20	280	X		DER	lacado en color plata antigua GE 1356	sin		92	3370968
70	92	10	20	280		X	IZQ	lacado en color plata antigua GE 1356	sin		92	3350577
70	92	10	20	280		X	DER	lacado en color plata antigua GE 1356	sin		92	3347098
70	92	10	22	280		X	IZQ	lacado en color plata antigua GE 1356	sin		92	3339880
70	92	10	22	280		X	DER	lacado en color plata antigua GE 1356	sin		92	3339879
80	92	10	20	280	X		IZQ	lacado en color plata antigua GE 1356	sin		98	3337535
80	92	10	20	280	X		DER	lacado en color plata antigua GE 1356	sin		98	3337536
80	92	10	20	280		X	IZQ	lacado en color plata antigua GE 1356	sin		92	3343940
80	92	10	20	280		X	DER	lacado en color plata antigua GE 1356	sin		92	3343941
80	92	10	22	280		X	IZQ	lacado en color plata antigua GE 1356	sin		92	3337540
80	92	10	22	280		X	DER	lacado en color plata antigua GE 1356	sin		92	3337541
80	92	10	22	280		X	IZQ	acero inoxidable cepillado mate	sin		92	3107039



154 1/2 PZW para puertas plegables

preparada para cilindro de cierre, con leva de cambio, pestillo con 2 vueltas de llave.

Aguja	Distancia	Cuadradillo	Ancho del frente	Longitud del frente	Redondeado	Recto	Mano DIN	Acabado del frente	Contrachapa	Ejecución	Grupo de materiales	Referencia
80	92	10	22	280		X	DER	acero inoxidable cepillado mate	sin		92	3107092
90	92	10	22	280		X	IZQ	lacado en color plata antigua GE 1356	sin		92	3377179
90	92	10	22	280		X	DER	lacado en color plata antigua GE 1356	sin		92	3377180
100	92	10	22	280		X	IZQ	lacado en color plata antigua GE 1356	sin		92	3381730
100	92	10	22	280		X	DER	lacado en color plata antigua GE 1356	sin		92	3388509



154 PZW para puertas enrasadas

preparada para cilindro de cierre, con leva de cambio, pestillo con 2 vueltas de llave.

Aguja	Distancia	Cuadradillo	Ancho del frente	Longitud del frente	Redondeado	Recto	Mano DIN	Acabado del frente	Contrachapa	Ejecución	Grupo de materiales	Referencia
55	92	10	28	280		X	IZQ	lacado en color plata antigua GE 1356	sin		92	3374485
55	92	10	28	280		X	DER	lacado en color plata antigua GE 1356	sin		92	3370817
60	92	10	28	280		X	IZQ	lacado en color plata antigua GE 1356	sin		92	3376987
60	92	10	28	280		X	DER	lacado en color plata antigua GE 1356	sin		92	3381735
65	92	10	24	280		X	IZQ	lacado en color plata antigua GE 1356	sin		92	3372832
65	92	10	24	280		X	DER	lacado en color plata antigua GE 1356	sin		92	3355632
65	92	10	28	280		X	IZQ	lacado en color plata antigua GE 1356	sin		98	3368255
65	92	10	28	280		X	DER	lacado en color plata antigua GE 1356	sin		98	3356049
65	92	10	28	280		X	IZQ	lacado en color plata antigua GE 1356	sin	con frente inclinado de 5 mm	98	3367277
65	92	10	28	280		X	DER	lacado en color plata antigua GE 1356	sin	con frente inclinado de 5 mm	98	3367076
65	92	10	28	280		X	IZQ	acero inoxidable cepillado mate	sin		92	3107984
65	92	10	28	280		X	DER	acero inoxidable cepillado mate	sin		92	3108013
70	92	10	28	280		X	IZQ	lacado en color plata antigua GE 1356	sin		92	3376302
70	92	10	28	280		X	DER	lacado en color plata antigua GE 1356	sin		92	3382792
80	92	10	28	280		X	IZQ	lacado en color plata antigua GE 1356	sin		92	3374521
80	92	10	28	280		X	DER	lacado en color plata antigua GE 1356	sin		92	3376465
80	92	10	28	280		X	IZQ	lacado en color plata antigua GE 1356	sin	con frente inclinado de 5 mm	92	3404564
80	92	10	28	280		X	DER	lacado en color plata antigua GE 1356	sin	con frente inclinado de 5 mm	92	3378096



Cerraduras

Puertas principales y exteriores

Contrachapas

para puertas plegables									
Referencia	Tipo de contrachapa				Ejecución				
	Contrachapa angular	Contrachapa solapada	Contrachapa perfilada en U	Contrachapa plana	Recto	Redondeado	Utilizable para mano DIN derecha e izquierda	Con tope fresado	Con relleno posterior de PVC
154 1/2									
6	X				X	X	X		
6-N	X				X	X	X	X	

para puertas enrasadas									
Referencia	Tipo de contrachapa				Ejecución				
	Contrachapa angular	Contrachapa solapada	Contrachapa perfilada en U	Contrachapa plana	Recto	Redondeado	Utilizable para mano DIN derecha e izquierda	Con tope fresado	Con relleno posterior de PVC
154									
8		X			X	X			
8-N		X			X	X		X	



1133 1/2, 1133

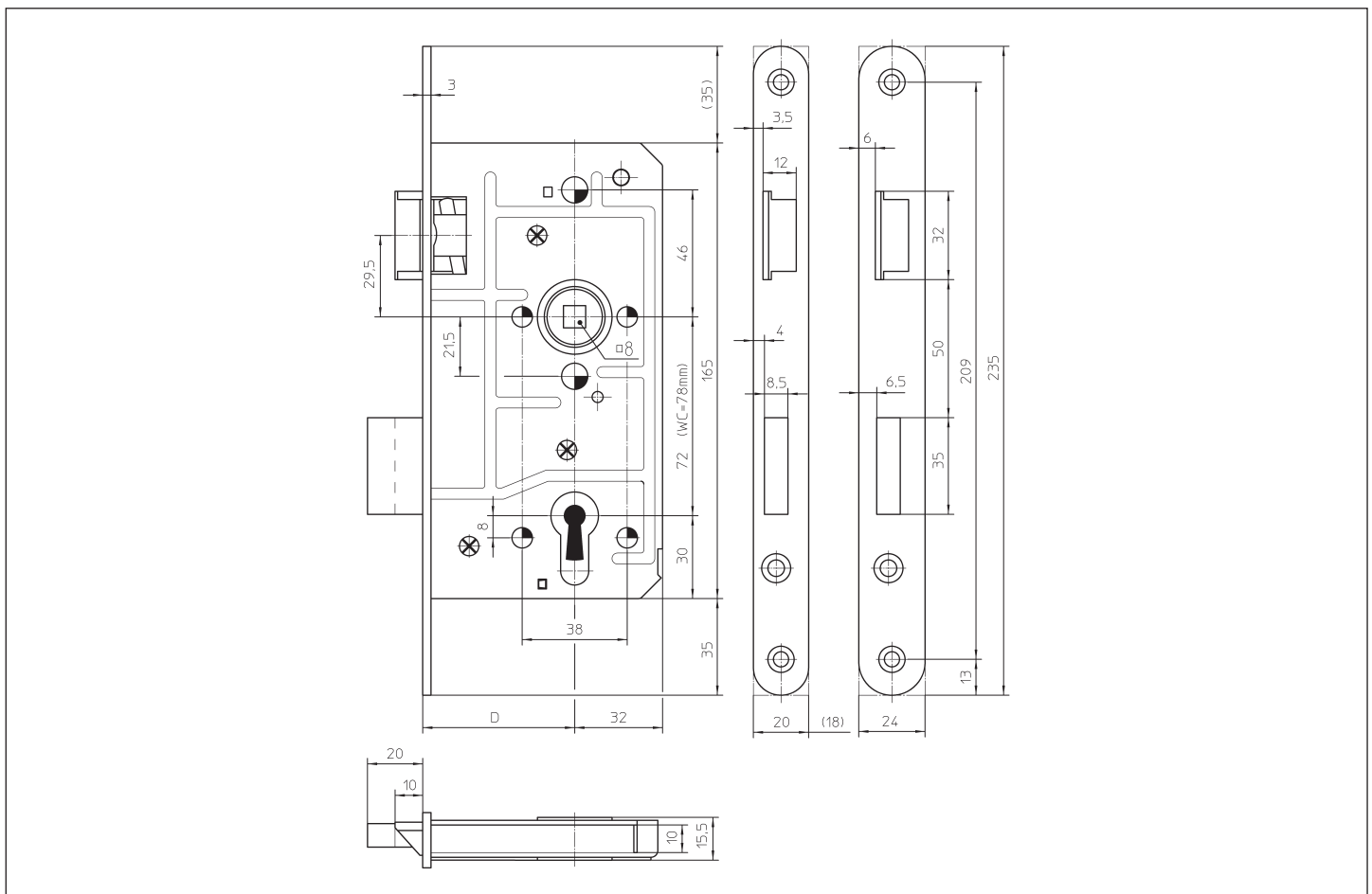
Cerradura a embutir para puertas exteriores de viviendas y para puertas en edificios públicos



Referencia	para puertas enrasadas	para puertas plegables DIN 18251-1	Clasificación según EN 12209
1133 1/2 PZW		Clase 3	3S800D4*BC20
1133 1/2 BB		Clase 3	3S800D4*BD20
1133 1/2 WC		Clase 3	3S800D4*BG20
1133 PZW	X		3S800D4*BC20
1133 BB	X		3S800D4*BD20
1133 WC	X		3S800D4*BG20

* en combinación con caja para contrachapa protegida

Ejecución
 Caja galvanizada cerrada, con perforaciones para los tornillos de fijación del herraje, picaporte y pestillo con acabado niquelado brillante, tuerca de sujeción con aleta de acero de 8 mm montada en anillos de acero, con potente contramuelle de acero para muelles de alta calidad.





Cerraduras

Edificios y puertas con una frecuencia de uso elevada



1133 1/2 PZW para puertas plegables

preparada para cilindro de cierre, con leva de cambio, pestillo con 2 vueltas de llave.

Aguja	Distancia	Cuadrado	Ancho del frente	Longitud del frente	Redondeado	Recto	Mano DIN	Acabado del frente	Contrachapa	Ejecución	Grupo de materiales	Referencia
55	72	8	18	235	X		IZQ	acero inoxidable cepillado mate	sin	con picaporte Softlock	92	3412615
55	72	8	18	235	X		DER	acero inoxidable cepillado mate	sin	con picaporte Softlock	92	3412616
55	72	8	20	235	X		IZQ	lacado en color plata antigua GE 1356	sin		92	3301922
55	72	8	20	235	X		DER	lacado en color plata antigua GE 1356	sin		92	3302064
55	72	8	20	235	X		IZQ	latón pulido	sin		92	3319424
55	72	8	20	235	X		DER	latón pulido	sin		92	3378614
55	72	8	20	235	X		IZQ	acero inoxidable cepillado mate	sin		98	3200494
55	72	8	20	235	X		DER	acero inoxidable cepillado mate	sin		98	3200493
55	72	8	20	235	X		IZQ	acero inoxidable cepillado mate	sin	con picaporte de manivela (manivela metálica)	92	3135426
55	72	8	20	235	X		DER	acero inoxidable cepillado mate	sin	con picaporte de manivela (manivela metálica)	92	3135427
55	72	8	20	235	X		IZQ	acero inoxidable cepillado mate	sin	con picaporte Softlock	92	3402603
55	72	8	20	235	X		DER	acero inoxidable cepillado mate	sin	con picaporte Softlock	92	3399277
55	72	8	20	235		X	IZQ	acero inoxidable cepillado mate	sin		92	3318112
55	72	8	20	235		X	DER	acero inoxidable cepillado mate	sin		92	3320525
55	72	9	20	235	X		IZQ	acero inoxidable cepillado mate	sin		92	3132936
55	72	9	20	235	X		DER	acero inoxidable cepillado mate	sin		92	3132439
60	72	8	20	235	X		IZQ	lacado en color plata antigua GE 1356	sin		92	3302065
60	72	8	20	235	X		DER	lacado en color plata antigua GE 1356	sin		92	3302066
60	72	8	20	235	X		IZQ	acero inoxidable cepillado mate	sin		98	3254775
60	72	8	20	235	X		DER	acero inoxidable cepillado mate	sin		98	3254776
60	72	8	20	235	X		IZQ	acero inoxidable cepillado mate	sin	con picaporte de manivela (manivela metálica)	92	3132397
60	72	8	20	235	X		DER	acero inoxidable cepillado mate	sin	con picaporte de manivela (manivela metálica)	92	3132396
60	72	8	20	235	X		IZQ	acero inoxidable cepillado mate	sin	con picaporte Softlock	92	3399685
60	72	8	20	235	X		DER	acero inoxidable cepillado mate	sin	con picaporte Softlock	92	3399687
60	72	8	20	235		X	IZQ	acero inoxidable cepillado mate	sin		92	3318213
60	72	8	20	235		X	DER	acero inoxidable cepillado mate	sin		92	3318215
60	72	9	20	235	X		IZQ	acero inoxidable cepillado mate	sin		92	3269487
60	72	9	20	235	X		DER	acero inoxidable cepillado mate	sin		92	3302320
65	72	8	20	235	X		IZQ	acero inoxidable cepillado mate	sin		98	3269598
65	72	8	20	235	X		DER	acero inoxidable cepillado mate	sin		98	3269599
65	72	8	20	235	X		IZQ	acero inoxidable cepillado mate	sin	con picaporte de manivela (manivela metálica)	92	3158113
65	72	8	20	235	X		DER	acero inoxidable cepillado mate	sin	con picaporte de manivela (manivela metálica)	92	3136859
65	72	8	20	235	X		IZQ	acero inoxidable cepillado mate	sin	con picaporte Softlock	92	3421968
65	72	8	20	235	X		DER	acero inoxidable cepillado mate	sin	con picaporte Softlock	92	3420179
65	72	8	20	235		X	IZQ	acero inoxidable cepillado mate	sin		92	3324656
65	72	8	20	235		X	DER	acero inoxidable cepillado mate	sin		92	3324657
70	72	8	20	235		X	IZQ	acero inoxidable cepillado mate	sin		92	3374050



Edificios y puertas con una frecuencia de uso elevada

**1133 1/2 PZW para puertas plegables**

preparada para cilindro de cierre, con leva de cambio, pestillo con 2 vueltas de llave.

Aguja	Distancia	Cuadradillo	Ancho del frente	Longitud del frente	Redondeado	Recto	Mano DIN	Acabado del frente	Contrachapa	Ejecución	Grupo de materiales	Referencia
70	72	8	20	235		X	DER	acero inoxidable cepillado mate	sin		92	3374051
80	72	8	20	235	X		IZQ	acero inoxidable cepillado mate	sin		98	3284621
80	72	8	20	235	X		DER	acero inoxidable cepillado mate	sin		98	3284620
80	72	8	20	235	X		IZQ	acero inoxidable cepillado mate	sin	con picaporte Softlock	92	3422601
80	72	8	20	235	X		DER	acero inoxidable cepillado mate	sin	con picaporte Softlock	92	3422603
80	72	8	20	235		X	IZQ	acero inoxidable cepillado mate	sin		92	3328007
80	72	8	20	235		X	DER	acero inoxidable cepillado mate	sin		92	3386080
80	72	9	20	235	X		IZQ	acero inoxidable cepillado mate	sin		92	3133822
80	72	9	20	235	X		DER	acero inoxidable cepillado mate	sin		92	3151869

**1133 1/2 BB para puertas plegables**

Llave de borja con 1 llave Facon 104, sin leva de cambio, pestillo con 2 vueltas de llave.

Aguja	Distancia	Cuadradillo	Ancho del frente	Longitud del frente	Redondeado	Recto	Mano DIN	Acabado del frente	Contrachapa	Ejecución	Grupo de materiales	Referencia
55	72	8	20	235	X		IZQ	lacado en color plata antigua GE 1356	sin		92	3304455
55	72	8	20	235	X		DER	lacado en color plata antigua GE 1356	sin		92	3304456
55	72	8	20	235	X		IZQ	latón pulido	sin		92	3294734
55	72	8	20	235	X		DER	latón pulido	sin		92	3294736
55	72	8	20	235	X		IZQ	acero inoxidable cepillado mate	sin		98	3270765
55	72	8	20	235	X		DER	acero inoxidable cepillado mate	sin		98	3270766
55	72	8	20	235	X		IZQ	acero inoxidable cepillado mate	sin	con picaporte Softlock	92	3406051
55	72	8	20	235	X		DER	acero inoxidable cepillado mate	sin	con picaporte Softlock	92	3409056
65	72	8	20	235	X		IZQ	acero inoxidable cepillado mate	sin		98	3317875
65	72	8	20	235	X		DER	acero inoxidable cepillado mate	sin		98	3317874

**1133 1/2 WC para puertas plegables**

Ejecución para baños con cuadradillo de 8 mm, salida del pestillo de 10,5 mm con 1 vuelta de llave.

Aguja	Distancia	Cuadradillo	Ancho del frente	Longitud del frente	Redondeado	Recto	Mano DIN	Acabado del frente	Contrachapa	Ejecución	Grupo de materiales	Referencia
55	78	8	18	235	X		IZQ	acero inoxidable cepillado mate	sin	con picaporte Softlock	92	3424991
55	78	8	18	235	X		DER	acero inoxidable cepillado mate	sin	con picaporte Softlock	92	3424992
55	78	8	20	235	X		IZQ	acero inoxidable cepillado mate	sin		98	3200496
55	78	8	20	235	X		DER	acero inoxidable cepillado mate	sin		98	3200495
55	78	8	20	235	X		IZQ	acero inoxidable cepillado mate	sin	con picaporte de manivela (manivela metálica)	92	3133970



Cerraduras

Edificios y puertas con una frecuencia de uso elevada

WC

1133 1/2 WC para puertas plegables

Ejecución para baños con cuadradillo de 8 mm, salida del pestillo de 10,5 mm con 1 vuelta de llave.

Aguja	Distancia	Cuadradillo	Ancho del frente	Longitud del frente	Redondeado	Recto	Mano DIN	Acabado del frente	Contrachapa	Ejecución	Grupo de materiales	Referencia
55	78	8	20	235	X		DER	acero inoxidable cepillado mate	sin	con picaporte de manivela (manivela metálica)	92	3133971
55	78	8	20	235	X		IZQ	acero inoxidable cepillado mate	sin	con picaporte Softlock	92	3406052
55	78	8	20	235	X		DER	acero inoxidable cepillado mate	sin	con picaporte Softlock	92	3398734
60	78	8	20	235	X		IZQ	acero inoxidable cepillado mate	sin		98	3269600
60	78	8	20	235	X		DER	acero inoxidable cepillado mate	sin		98	3269601
65	78	8	20	235	X		IZQ	acero inoxidable cepillado mate	sin		98	3271913
65	78	8	20	235	X		DER	acero inoxidable cepillado mate	sin		98	3271914



1133 PZW para puertas enrasadas

preparada para cilindro de cierre, con leva de cambio, pestillo con 2 vueltas de llave.

Aguja	Distancia	Cuadradillo	Ancho del frente	Longitud del frente	Redondeado	Recto	Mano DIN	Acabado del frente	Contrachapa	Ejecución	Grupo de materiales	Referencia
55	72	8	24	235	X		IZQ	lacado en color plata antigua GE 1356	sin		92	3302073
55	72	8	24	235	X		DER	lacado en color plata antigua GE 1356	sin		92	3302074
55	72	8	24	235	X		IZQ	lacado en color plata antigua GE 1356	sin	con picaporte de manivela (manivela metálica)	92	3389548
55	72	8	24	235	X		DER	lacado en color plata antigua GE 1356	sin	con picaporte de manivela (manivela metálica)	92	3389547
55	72	8	24	235	X		IZQ	acero inoxidable cepillado mate	sin		98	3298997
55	72	8	24	235	X		DER	acero inoxidable cepillado mate	sin		98	3298998
55	72	8	24	235	X		IZQ	acero inoxidable cepillado mate	sin	con picaporte de manivela (manivela metálica)	92	3307335
55	72	8	24	235	X		DER	acero inoxidable cepillado mate	sin	con picaporte de manivela (manivela metálica)	92	3307334
55	72	8	24	235		X	IZQ	acero inoxidable cepillado mate	sin		92	3312322
55	72	8	24	235		X	DER	acero inoxidable cepillado mate	sin		92	3312321
60	72	10	24	235	X		IZQ	acero inoxidable cepillado mate	sin		92	3138037
60	72	10	24	235	X		DER	acero inoxidable cepillado mate	sin		92	3138034
60	72	8	24	235	X		IZQ	lacado en color plata antigua GE 1356	sin		92	3302075
60	72	8	24	235	X		DER	lacado en color plata antigua GE 1356	sin		92	3302076
60	72	8	24	235	X		IZQ	acero inoxidable cepillado mate	sin		98	3273483
60	72	8	24	235	X		DER	acero inoxidable cepillado mate	sin		98	3273484
60	72	8	24	235	X		IZQ	acero inoxidable cepillado mate	sin	con picaporte de manivela (manivela metálica)	92	3132870
60	72	8	24	235	X		DER	acero inoxidable cepillado mate	sin	con picaporte de manivela (manivela metálica)	92	3132871
60	72	8	24	235	X		IZQ	acero inoxidable cepillado mate	sin	con picaporte Softlock	92	3405034



Edificios y puertas con una frecuencia de uso elevada

**1133 PZW para puertas enrasadas**

preparada para cilindro de cierre, con leva de cambio, pestillo con 2 vueltas de llave.

Aguja	Distancia	Cuadradillo	Ancho del frente	Longitud del frente	Redondeado	Recto	Mano DIN	Acabado del frente	Contrachapa	Ejecución	Grupo de materiales	Referencia
60	72	8	24	235	X		DER	acero inoxidable cepillado mate	sin	con picaporte Softlock	92	3407628
60	72	8	24	235		X	IZQ	acero inoxidable cepillado mate	sin		92	3316524
60	72	8	24	235		X	DER	acero inoxidable cepillado mate	sin		92	3104528
60	72	9	24	235	X		IZQ	acero inoxidable cepillado mate	sin		92	3330822
60	72	9	24	235	X		DER	acero inoxidable cepillado mate	sin		92	3130291
60	72	9	24	235	X		IZQ	acero inoxidable cepillado mate	sin	con picaporte de manivela (manivela metálica)	92	3241360
60	72	9	24	235	X		DER	acero inoxidable cepillado mate	sin	con picaporte de manivela (manivela metálica)	92	3241359
60	72	9	24	235		X	IZQ	acero inoxidable cepillado mate	sin		92	3137001
60	72	9	24	235		X	DER	acero inoxidable cepillado mate	sin		92	3137000
65	72	8	24	235	X		IZQ	acero inoxidable cepillado mate	sin		98	3270965
65	72	8	24	235	X		DER	acero inoxidable cepillado mate	sin		98	3279849
65	72	8	24	235		X	IZQ	acero inoxidable cepillado mate	sin		92	3320528
65	72	8	24	235		X	DER	acero inoxidable cepillado mate	sin		92	3320526
80	72	8	24	235	X		IZQ	acero inoxidable cepillado mate	sin		92	3271909
80	72	8	24	235	X		DER	acero inoxidable cepillado mate	sin		92	3104591
80	72	8	24	235	X		IZQ	acero inoxidable cepillado mate	sin	con picaporte Softlock	92	3432773
80	72	8	24	235	X		DER	acero inoxidable cepillado mate	sin	con picaporte Softlock	92	3432774

**1133 BB para puertas enrasadas**

Llave de borja con 1 llave Facon 104, pestillo con 2 vueltas de llave.

Aguja	Distancia	Cuadradillo	Ancho del frente	Longitud del frente	Redondeado	Recto	Mano DIN	Acabado del frente	Contrachapa	Ejecución	Grupo de materiales	Referencia
55	72	8	24	235	X		IZQ	lacado en color plata antigua GE 1356	sin		92	3337211
55	72	8	24	235	X		DER	lacado en color plata antigua GE 1356	sin		92	3337212
55	72	8	24	235	X		IZQ	acero inoxidable cepillado mate	sin		92	3315355
55	72	8	24	235	X		DER	acero inoxidable cepillado mate	sin		92	3378535
55	72	8	24	235	X		IZQ	acero inoxidable cepillado mate	sin	con picaporte Softlock	92	3437330
55	72	8	24	235	X		DER	acero inoxidable cepillado mate	sin	con picaporte Softlock	92	3408504



Cerraduras

Edificios y puertas con una frecuencia de uso elevada

WC

1133 WC para puertas enrasadas

Ejecución para baños con cuadradillo de 8 mm, salida del pestillo de 10,5 mm con 1 vuelta de llave.

Aguja	Distancia	Cuadradillo	Ancho del frente	Longitud del frente	Redondeado	Recto	Mano DIN	Acabado del frente	Contrachapa	Ejecución	Grupo de materiales	Referencia
55	78	8	24	235	X		IZQ	lacado en color plata antigua GE 1356	sin		92	3302056
55	78	8	24	235	X		DER	lacado en color plata antigua GE 1356	sin		92	3302057
55	78	8	24	235	X		IZQ	acero inoxidable cepillado mate	sin		98	3298999
55	78	8	24	235	X		DER	acero inoxidable cepillado mate	sin		98	3299000
55	78	8	24	235	X		IZQ	acero inoxidable cepillado mate	sin	con picaporte de manivela (manivela metálica)	92	3241271
55	78	8	24	235	X		DER	acero inoxidable cepillado mate	sin	con picaporte de manivela (manivela metálica)	92	3307331
60	78	8	24	235	X		IZQ	acero inoxidable cepillado mate	sin		98	3291067
60	78	8	24	235	X		DER	acero inoxidable cepillado mate	sin		98	3291068
60	78	8	24	235	X		IZQ	acero inoxidable cepillado mate	sin	con picaporte Softlock	92	3412611
60	78	8	24	235	X		DER	acero inoxidable cepillado mate	sin	con picaporte Softlock	92	3412612
65	78	8	24	235	X		IZQ	acero inoxidable cepillado mate	sin		98	3295745
65	78	8	24	235	X		DER	acero inoxidable cepillado mate	sin		98	3295746

Contrachapas

para puertas plegables									
Referencia	Tipo de contrachapa				Ejecución				
	Contrachapa angular	Contrachapa solapada	Contrachapa perfilada en U	Contrachapa plana	Recto	Redondeado	Utilizable para mano DIN derecha e izquierda	Con tope fresado	Con relleno posterior de PVC
1133 1/2									
1	X				X	X	X		
1-N	X				X	X	X	X	
4-3-N	X				X		X	X	
4-501-20N			X		X		X	X	X
4-501-28N			X		X		X	X	X
4-502-20N			X		X		X	X	X
4-502-28N			X		X		X	X	X
4-701N				X		X	X	X	
4F	X				X		X		X
4F-N	X				X		X	X	X

para puertas enrasadas									
Referencia	Tipo de contrachapa				Ejecución				
	Contrachapa angular	Contrachapa solapada	Contrachapa perfilada en U	Contrachapa plana	Recto	Redondeado	Utilizable para mano DIN derecha e izquierda	Con tope fresado	Con relleno posterior de PVC
1133									
5		X			X	X			
5-01		X			X	X	X		
5-01-N		X				X	X	X	
5-N		X			X	X		X	



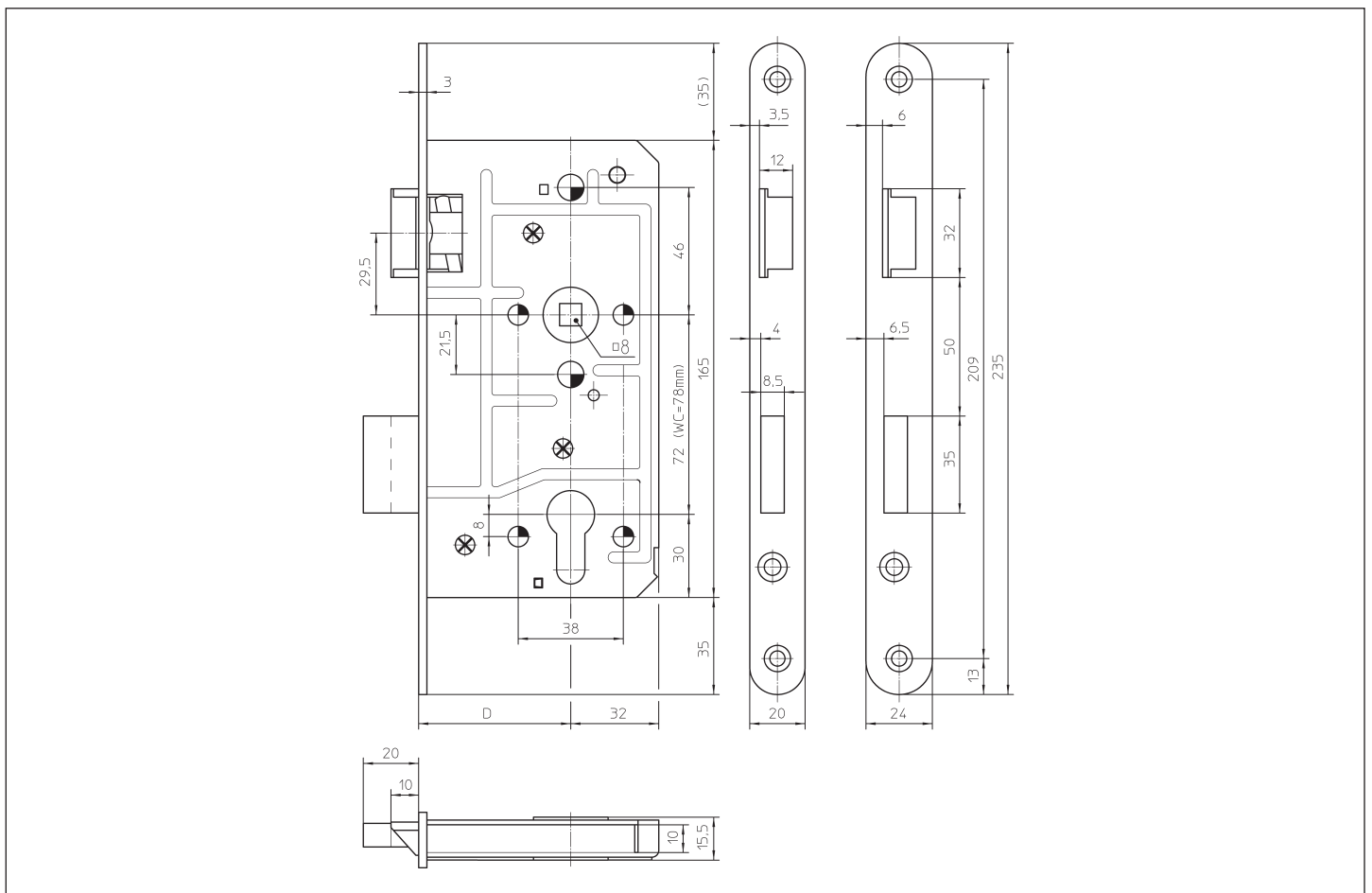
63 1/2, 63

Cerradura a embutir para puertas con una elevada protección anti-efracción



Referencia	para puertas enrasadas	para puertas plegables DIN 18251-1	Clasificación según EN 12209
63 1/2 PZW		Clase 4	3S800D4BC20
63 1/2 WC		Clase 4	3S800D4BD20
63 PZW	X		3S800D4BC20
63 WC	X		3S800D4BD20

Ejecución
 Caja galvanizada cerrada, tapa de la cerradura atornillada con 3 tornillos, picaporte y pestillo con acabado niquelado brillante, tuerca de sujeción con aleta de acero de 8 mm, con potente contramuelle de acero para muelles de alta calidad.





Cerraduras

Edificios y puertas con una protección anti-efración elevada



63 1/2 PZW para puertas plegables

preparada para cilindro de cierre, con leva de cambio, pestillo con 2 vueltas de llave.

Aguja	Distancia	Cuadradillo	Ancho del frente	Longitud del frente	Redondeado	Recto	Mano DIN	Acabado del frente	Contrachapa	Ejecución	Grupo de materiales	Referencia
55	72	8	20	235	X		IZQ	acero inoxidable cepillado mate	sin		98	3403010
55	72	8	20	235	X		DER	acero inoxidable cepillado mate	sin		98	3395975
60	72	8	20	235	X		IZQ	acero inoxidable cepillado mate	sin		98	3405628
60	72	8	20	235	X		DER	acero inoxidable cepillado mate	sin		98	3405629
65	72	8	20	235	X		IZQ	acero inoxidable cepillado mate	sin		98	3407275
65	72	8	20	235	X		DER	acero inoxidable cepillado mate	sin		98	3406588
80	72	8	20	235	X		IZQ	acero inoxidable cepillado mate	sin		98	3403137
80	72	8	20	235	X		DER	acero inoxidable cepillado mate	sin		98	3402862



63 1/2 WC para puertas plegables

Ejecución para baños con cuadradillo de 8 mm, salida del pestillo de 10,5 mm con 1 vuelta de llave.

Aguja	Distancia	Cuadradillo	Ancho del frente	Longitud del frente	Redondeado	Recto	Mano DIN	Acabado del frente	Contrachapa	Ejecución	Grupo de materiales	Referencia
55	78	8	20	235	X		IZQ	acero inoxidable cepillado mate	sin		98	3403247
55	78	8	20	235	X		DER	acero inoxidable cepillado mate	sin		98	3403246



63 PZW para puertas enrasadas

preparada para cilindro de cierre, con leva de cambio, pestillo con 2 vueltas de llave.

Aguja	Distancia	Cuadradillo	Ancho del frente	Longitud del frente	Redondeado	Recto	Mano DIN	Acabado del frente	Contrachapa	Ejecución	Grupo de materiales	Referencia
80	72	8	24	235	X		IZQ	acero inoxidable cepillado mate	sin		92	3409664
80	72	8	24	235	X		DER	acero inoxidable cepillado mate	sin		92	3409665



63 WC para puertas enrasadas

Ejecución para baños con cuadradillo de 8 mm, salida del pestillo de 10,5 mm con 1 vuelta de llave.

Aguja	Distancia	Cuadradillo	Ancho del frente	Longitud del frente	Redondeado	Recto	Mano DIN	Acabado del frente	Contrachapa	Ejecución	Grupo de materiales	Referencia
55	78	8	24	235	X		IZQ	acero inoxidable cepillado mate	sin		98	3478827
55	78	8	24	235	X		DER	acero inoxidable cepillado mate	sin		98	3478828



Contrachapas

para puertas plegables									
Referencia	Tipo de contrachapa				Ejecución				
	Contrachapa angular	Contrachapa solapada	Contrachapa perfilada en U	Contrachapa plana	Recto	Redondeado	Utilizable para mano DIN derecha e izquierda	Con tope fresado	Con relleno posterior de PVC
63 1/2									
1	X				X	X	X		
1-N	X				X	X	X	X	
4-3-N	X				X		X	X	
4-501-20N			X		X		X	X	X
4-501-28N			X		X		X	X	X
4-502-20N			X		X		X	X	X
4-502-28N			X		X		X	X	X
4-701N				X		X	X	X	
4F	X				X		X		X
4F-N	X				X		X	X	X

para puertas enrasadas									
Referencia	Tipo de contrachapa				Ejecución				
	Contrachapa angular	Contrachapa solapada	Contrachapa perfilada en U	Contrachapa plana	Recto	Redondeado	Utilizable para mano DIN derecha e izquierda	Con tope fresado	Con relleno posterior de PVC
63									
5		X			X	X			
5-01		X			X	X	X		
5-01-N		X				X	X	X	
5-N		X			X	X		X	



Cerraduras

Edificios y puertas con una protección anti-efración y una frecuencia de uso elevadas

65 1/2, 65

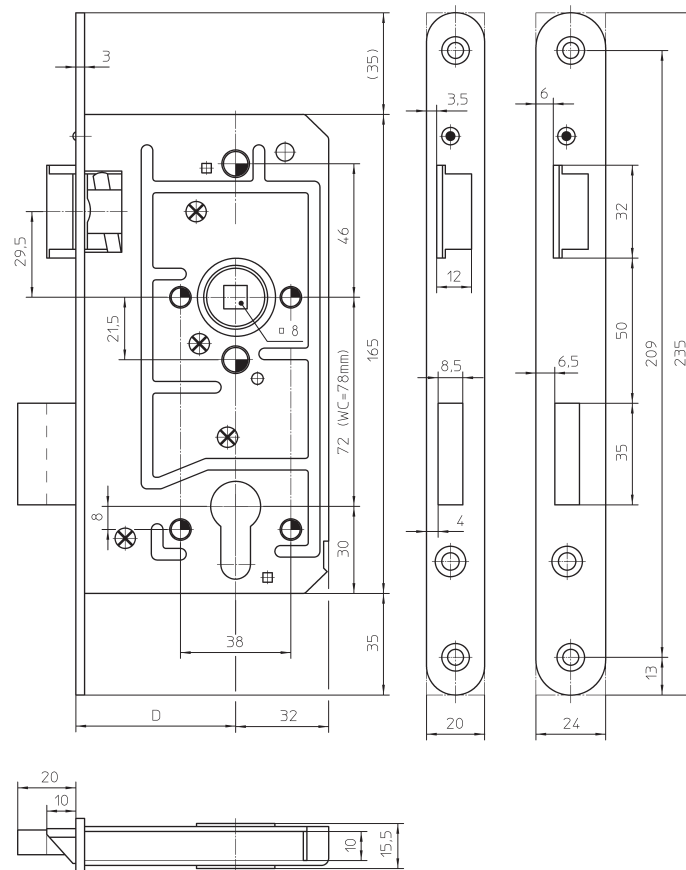
Cerradura a embutir para puertas con una elevada protección anti-efración



Referencia	para puertas enrasadas	para puertas plegables DIN 18251-1	Clasificación según EN 12209
65 1/2 PZW		Clase 4	3S800G4BC20
65 1/2 WC		Clase 4	3S800G4BG20
65 PZW	X		3S800D4BC20
65 WC	X		3S800G4BG20

Ejecución

Caja galvanizada cerrada, tapa de la cerradura atornillada con 4 tornillos, perforaciones con manguitos protectores contra virutas para los tornillos de fijación del herraje, picaporte con barra doble con amortiguador de ruido, picaporte y pestillo niquelados y pulidos, dispositivo de lubricación en el frente con cierre esférico, tuerca de sujeción con aleta de acero de 8 mm montada en anillos de acero, con potente contramuelle de acero para muelles de alta calidad.





Edificios y puertas con una protección anti-efración y una frecuencia de uso elevadas

**65 1/2 PZW para puertas plegables**

preparada para cilindro de cierre, con leva de cambio, pestillo con 2 vueltas de llave.

Aguja	Distancia	Cuadradillo	Ancho del frente	Longitud del frente	Redondeado	Recto	Mano DIN	Acabado del frente	Contrachapa	Ejecución	Grupo de materiales	Referencia
55	72	8	20	235	X		IZQ	lacado en color plata antigua GE 1356	sin		92	3336750
55	72	8	20	235	X		DER	lacado en color plata antigua GE 1356	sin		92	3336749
55	72	8	20	235	X		IZQ	acero inoxidable cepillado mate	sin		92	3132233
55	72	8	20	235	X		DER	acero inoxidable cepillado mate	sin		92	3132234
60	72	8	20	235	X		IZQ	acero inoxidable cepillado mate	sin		92	3130777
60	72	8	20	235	X		DER	acero inoxidable cepillado mate	sin		92	3130776
60	72	8	20	235	X		IZQ	acero inoxidable cepillado mate	sin	con picaporte de manivela (manivela metálica)	92	3148645
60	72	8	20	235	X		DER	acero inoxidable cepillado mate	sin	con picaporte de manivela (manivela metálica)	92	3154522
65	72	8	20	235	X		IZQ	acero inoxidable cepillado mate	sin		92	3118529
65	72	8	20	235	X		DER	acero inoxidable cepillado mate	sin		92	3135414
65	72	8	20	235	X		IZQ	acero inoxidable cepillado mate	sin	con picaporte de manivela (manivela metálica)	92	3173896
65	72	8	20	235	X		DER	acero inoxidable cepillado mate	sin	con picaporte de manivela (manivela metálica)	92	3173895
70	72	8	20	235	X		IZQ	acero inoxidable cepillado mate	sin		92	3132501
70	72	8	20	235	X		DER	acero inoxidable cepillado mate	sin		92	3132500

**65 1/2 WC para puertas plegables**

Ejecución para baños con cuadradillo de 8 mm, salida del pestillo de 10,5 mm con 1 vuelta de llave.

Aguja	Distancia	Cuadradillo	Ancho del frente	Longitud del frente	Redondeado	Recto	Mano DIN	Acabado del frente	Contrachapa	Ejecución	Grupo de materiales	Referencia
55	78	8	20	235	X		IZQ	acero inoxidable cepillado mate	sin		92	3135261
55	78	8	20	235	X		DER	acero inoxidable cepillado mate	sin		92	3137328

**65 PZW para puertas enrasadas**

preparada para cilindro de cierre, con leva de cambio, pestillo con 2 vueltas de llave.

Aguja	Distancia	Cuadradillo	Ancho del frente	Longitud del frente	Redondeado	Recto	Mano DIN	Acabado del frente	Contrachapa	Ejecución	Grupo de materiales	Referencia
55	72	8	24	235	X		IZQ	acero inoxidable cepillado mate	sin		92	3132673
55	72	8	24	235	X		DER	acero inoxidable cepillado mate	sin		92	3135744
60	72	8	24	235	X		IZQ	acero inoxidable cepillado mate	sin		92	3132125
60	72	8	24	235	X		DER	acero inoxidable cepillado mate	sin		92	3132126
65	72	8	24	235	X		IZQ	acero inoxidable cepillado mate	sin		92	3155573



Cerraduras

Edificios y puertas con una protección anti-efración y una frecuencia de uso elevadas



65 PZW para puertas enrasadas

preparada para cilindro de cierre, con leva de cambio, pestillo con 2 vueltas de llave.

Aguja	Distancia	Cuadradillo	Ancho del frente	Longitud del frente	Redondeado	Recto	Mano DIN	Acabado del frente	Contrachapa	Ejecución	Grupo de materiales	Referencia
65	72	8	24	235	X		DER	acero inoxidable cepillado mate	sin		92	3159495
80	72	8	24	235	X		IZQ	acero inoxidable cepillado mate	sin		92	3142666
80	72	8	24	235	X		DER	acero inoxidable cepillado mate	sin		92	3466680



65 WC para puertas enrasadas

Ejecución para baños con cuadradillo de 8 mm, salida del pestillo de 10,5 mm con 1 vuelta de llave.

Aguja	Distancia	Cuadradillo	Ancho del frente	Longitud del frente	Redondeado	Recto	Mano DIN	Acabado del frente	Contrachapa	Ejecución	Grupo de materiales	Referencia
55	78	8	24	235	X		IZQ	acero inoxidable cepillado mate	sin		92	3177074
55	78	8	24	235	X		DER	acero inoxidable cepillado mate	sin		92	3177075
65	78	8	24	235	X		IZQ	acero inoxidable cepillado mate	sin		92	3163706
65	78	8	24	235	X		DER	acero inoxidable cepillado mate	sin		92	3159874



Edificios y puertas con una protección anti-efración y una frecuencia de uso elevadas

Contrachapas

para puertas plegables									
Referencia	Tipo de contrachapa				Ejecución				
	Contrachapa angular	Contrachapa solapada	Contrachapa perfilada en U	Contrachapa plana	Recto	Redondeado	Utilizable para mano DIN derecha e izquierda	Con tope fresado	Con relleno posterior de PVC
65 1/2									
1	X				X	X	X		
1-N	X				X	X	X	X	
4-3-N	X				X		X	X	
4-501-20N			X		X		X	X	X
4-501-28N			X		X		X	X	X
4-502-20N			X		X		X	X	X
4-502-28N			X		X		X	X	X
4-701N				X		X	X	X	
4F	X				X		X		X
4F-N	X				X		X	X	X

para puertas enrasadas									
Referencia	Tipo de contrachapa				Ejecución				
	Contrachapa angular	Contrachapa solapada	Contrachapa perfilada en U	Contrachapa plana	Recto	Redondeado	Utilizable para mano DIN derecha e izquierda	Con tope fresado	Con relleno posterior de PVC
65									
5		X			X	X			
5-01		X			X	X	X		
5-01-N		X				X	X	X	
5-N		X			X	X		X	



Cerraduras

Puertas especiales / pestillo

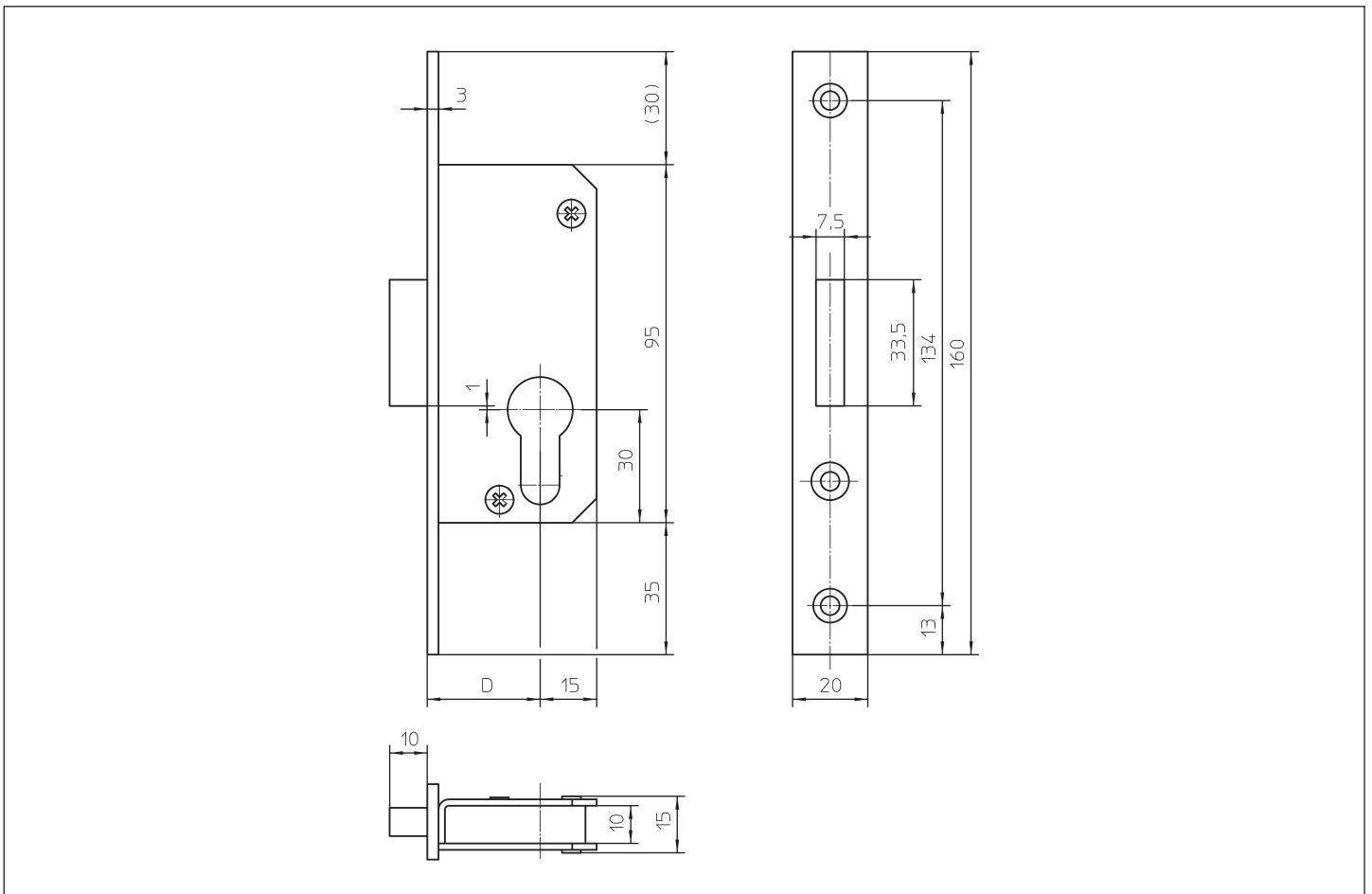
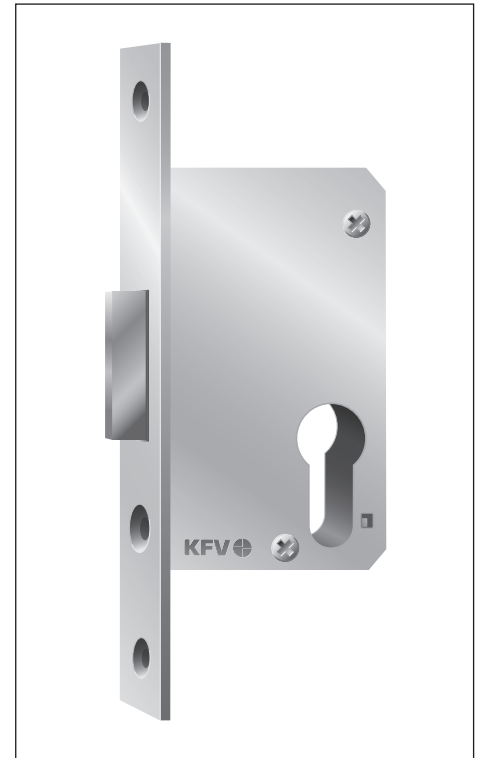
205

Cerradura a embutir con pestillo



Referencia	para puertas enrasadas	para puertas plegables	Clasificación según EN 12209
205 PZ	X	X	

Ejecución
 Pestillo con acabado galvanizado brillante, caja galvanizada.





205 PZ

preparada para cilindro de cierre, pestillo con 1 vueltas de llave.

Aguja	Distancia	Cuadradillo	Ancho del frente	Longitud del frente	Redondeado	Recto	Mano DIN	Acabado del frente	Contrachapa	Ejecución	Grupo de materiales	Referencia
25	-	-	20	160		X	D/I	lacado en color plata antigua GE 1356	con		92	3325546
30	-	-	20	160		X	D/I	lacado en color plata antigua GE 1356	con		92	3325549
35	-	-	20	160		X	D/I	lacado en color plata antigua GE 1356	con		92	3325547
40	-	-	20	160		X	D/I	lacado en color plata antigua GE 1356	con		92	3325548
45	-	-	20	160		X	D/I	lacado en color plata antigua GE 1356	con		92	3340765
50	-	-	20	160		X	D/I	lacado en color plata antigua GE 1356	con		92	3333683

Contrachapas

Referencia	Tipo de contrachapa				Ejecución				
	Contrachapa angular	Contrachapa solapada	Contrachapa perfilada en U	Contrachapa plana	Recto	Redondeado	Utilizable para mano DIN derecha e izquierda	Con tope fresado	Con relleno posterior de PVC
205									
0211				X	X	X	X		



Cerraduras

Puertas especiales / pestillo

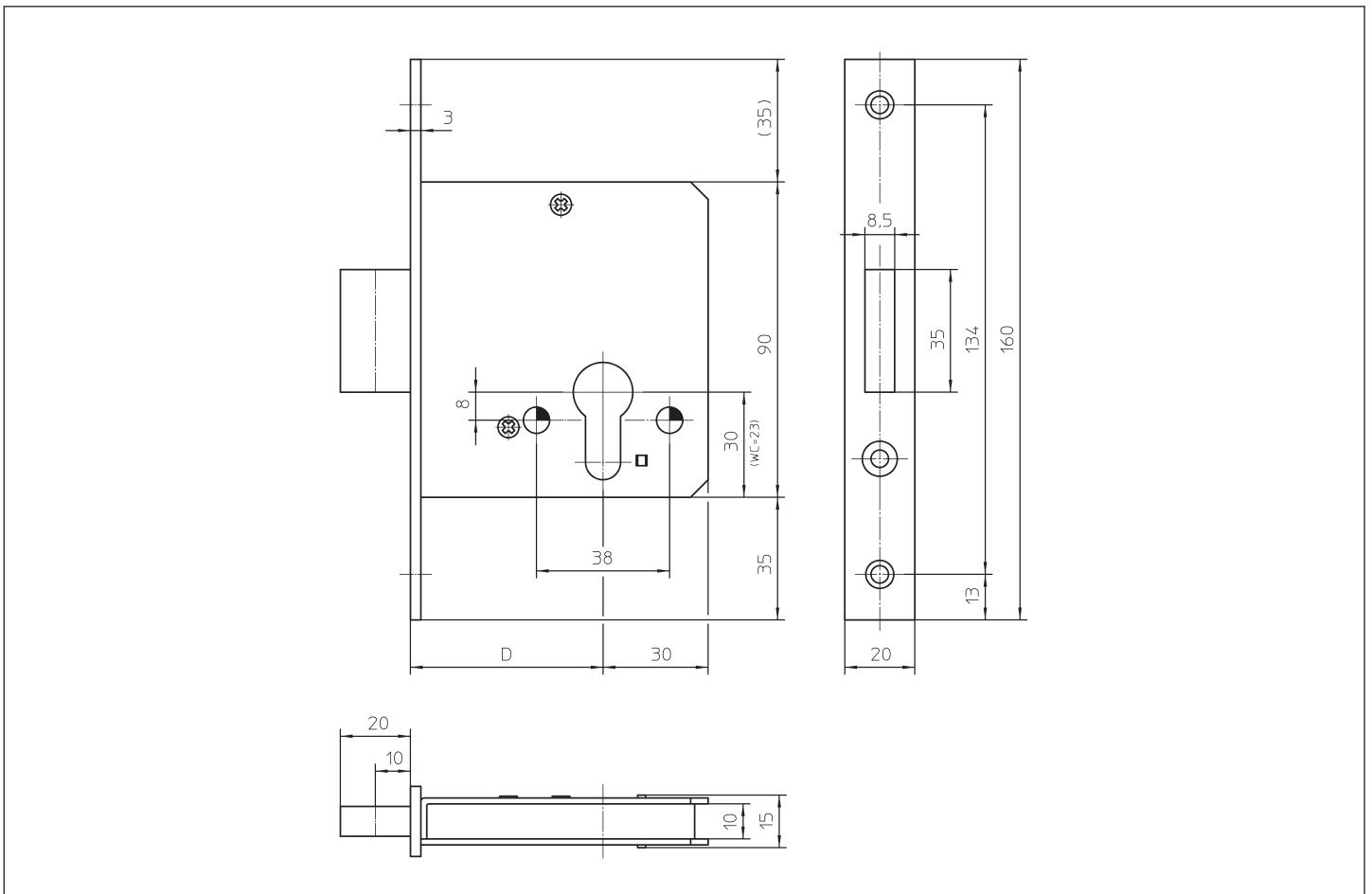
211

Cerradura a embutir con pestillo, ejecución semipesada.



Referencia	para puertas enrasadas	para puertas plegables	Clasificación según EN 12209
211 PZ	X	X	
211 WC	X	X	

Ejecución
 Pestillo con acabado niquelado brillante, caja galvanizada.





211 PZ

preparada para cilindro de cierre, pestillo con 2 vueltas de llave.

Aguja	Distancia	Cuadradillo	Ancho del frente	Longitud del frente	Redondeado	Recto	Mano DIN	Acabado del frente	Contrachapa	Ejecución	Grupo de materiales	Referencia
55	-	-	20	157	X		D/I	lacado en color plata antigua GE 1356	con		98	3332556
55	-	-	20	157	X		D/I	acero inoxidable cepillado mate	con		92	3109976
55	-	-	20	160		X	D/I	lacado en color plata antigua GE 1356	con		98	3299609
55	-	-	20	160		X	D/I	acero inoxidable cepillado mate	con		98	3109981
60	-	-	20	160		X	D/I	lacado en color plata antigua GE 1356	con		98	3333684
65	-	-	20	160		X	D/I	lacado en color plata antigua GE 1356	con		98	3330479
65	-	-	20	160		X	D/I	acero inoxidable cepillado mate	con		98	3110004
80	-	-	20	160		X	D/I	lacado en color plata antigua GE 1356	con		92	3354276
80	-	-	20	160		X	D/I	acero inoxidable cepillado mate	con		92	3110025

WC

211 WC

Ejecución para baños con cuadradillo de 8 mm, salida del pestillo de 10,5 mm con 1 vuelta de llave.

Aguja	Distancia	Cuadradillo	Ancho del frente	Longitud del frente	Redondeado	Recto	Mano DIN	Acabado del frente	Contrachapa	Ejecución	Grupo de materiales	Referencia
55	-	8	20	157	X		D/I	lacado en color plata antigua GE 1356	con		92	3361538
55	-	8	20	160		X	D/I	lacado en color plata antigua GE 1356	con		98	3333687
55	-	8	20	160		X	D/I	acero inoxidable cepillado mate	con		92	3109927
55	-	8	24	160		X	D/I	lacado en color plata antigua GE 1356	con		92	3403297
60	-	8	20	160		X	D/I	acero inoxidable cepillado mate	con		92	3139526

Contrachapas

Referencia	Tipo de contrachapa				Ejecución				
	Contrachapa angular	Contrachapa solapada	Contrachapa perfilada en U	Contrachapa plana	Recto	Redondeado	Utilizable para mano DIN derecha e izquierda	Con tope fresado	Con relleno posterior de PVC
211									
0211					X	X	X	X	



Cerraduras

Puertas especiales / picaporte

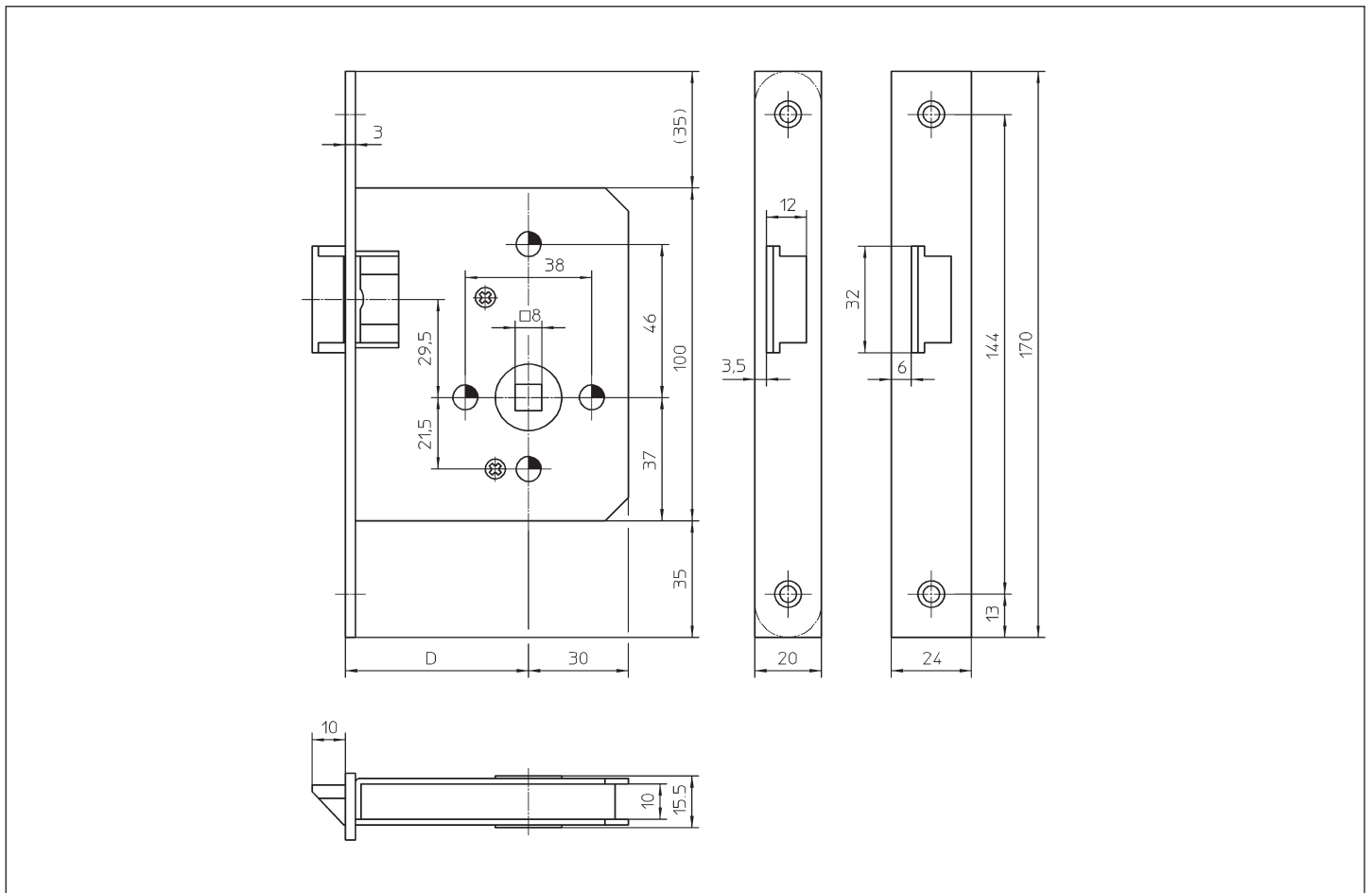
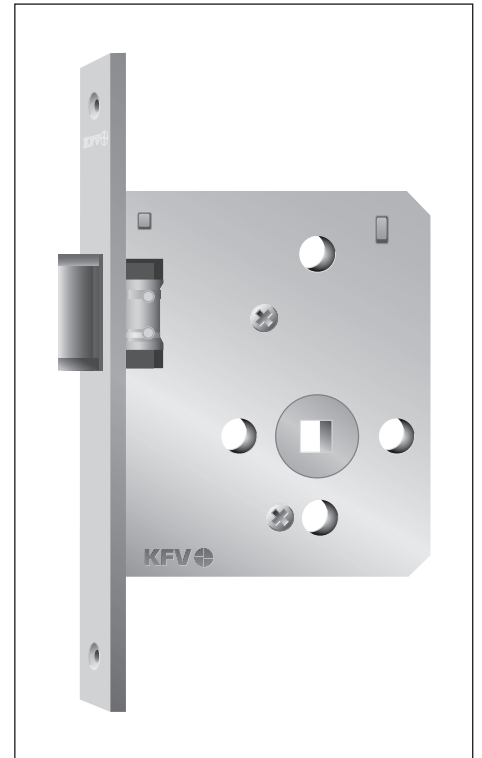
429 1/2, 429

Cerradura a embutir con picaporte, ejecución semipesada.



Referencia	para puertas enrasadas	para puertas plegables	Clasificación según EN 12209
429 1/2		X	
429	X		

Ejecución
Pestillo con acabado galvanizado brillante, caja galvanizada, con tuerca de sujeción con aleta de acero de 8 mm.





429 1/2 para puertas plegables
como cerradura con picaporte (sin pestillo)

Aguja	Distancia	Cuadradillo	Ancho del frente	Longitud del frente	Redondeado	Recto	Mano DIN	Acabado del frente	Contrachapa	Ejecución	Grupo de materiales	Referencia
55	-	8	20	170	X		IZQ	lacado en color plata antigua GE 1356	con		92	3311488
55	-	8	20	170	X		DER	lacado en color plata antigua GE 1356	con		92	3311489
55	-	8	20	170		X	IZQ	lacado en color plata antigua GE 1356	con		98	3327053
55	-	8	20	170		X	DER	lacado en color plata antigua GE 1356	con		98	3348812
55	-	8	20	170		X	IZQ	acero inoxidable cepillado mate	con		98	3115163
55	-	8	20	170		X	DER	acero inoxidable cepillado mate	con		98	3115171

429 para puertas enrasadas
como cerradura con picaporte (sin pestillo)

Aguja	Distancia	Cuadradillo	Ancho del frente	Longitud del frente	Redondeado	Recto	Mano DIN	Acabado del frente	Contrachapa	Ejecución	Grupo de materiales	Referencia
55	-	8	24	170		X	IZQ	lacado en color plata antigua GE 1356	con		92	3333685
55	-	8	24	170		X	DER	lacado en color plata antigua GE 1356	con		92	3333686
60	-	8	24	170		X	IZQ	lacado en color plata antigua GE 1356	con		92	3378524
60	-	8	24	170		X	DER	lacado en color plata antigua GE 1356	con		92	3378523

Contrachapas

para puertas plegables										
Referencia	Tipo de contrachapa				Ejecución					
429 1/2	Contrachapa angular	Contrachapa solapada	Contrachapa perfilada en U	Contrachapa plana	Recto	Redondeado	Utilizable para mano DIN derecha e izquierda	Con tope fresado	Con relleno posterior de PVC	
	X				X	X	X			
0430	X				X	X	X			

para puertas enrasadas										
Referencia	Tipo de contrachapa				Ejecución					
429	Contrachapa angular	Contrachapa solapada	Contrachapa perfilada en U	Contrachapa plana	Recto	Redondeado	Utilizable para mano DIN derecha e izquierda	Con tope fresado	Con relleno posterior de PVC	
		X			X	X	X			
0429		X			X	X	X			



Cerraduras

Puertas de vaivén

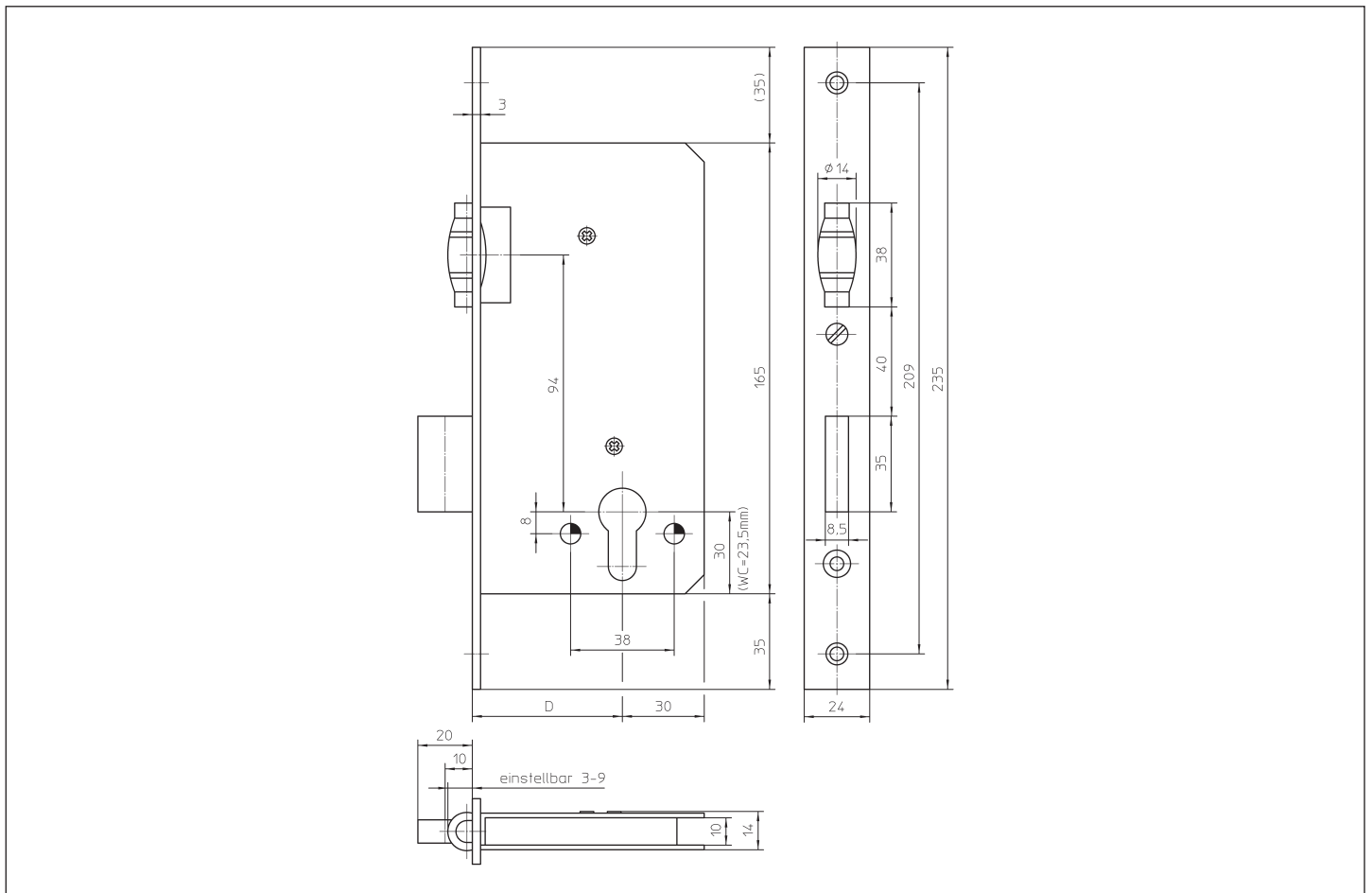
486

Cerradura a embutir con barrilete,
con picaporte de barrilete regulable.



Referencia	para puertas enrasadas	para puertas plegables	Clasificación según EN 12209
486 PZ	X	X	

Ejecución
Picaporte de barrilete regulable con galvanizado brillante, caja galvanizada.





486 PZ

preparada para cilindro de cierre, pestillo con 2 vueltas de llave.

Aguja	Distancia	Cuadradillo	Ancho del frente	Longitud del frente	Redondeado	Recto	Mano DIN	Acabado del frente	Contrachapa	Ejecución	Grupo de materiales	Referencia
55	-	-	20	232	X		D/I	lacado en color plata antigua GE 1356	con		92	3325390
55	-	-	24	232	X		D/I	lacado en color plata antigua GE 1356	con		98	3333485
55	-	-	24	232	X		D/I	acero inoxidable cepillado mate	con		92	3115864
55	-	-	24	235		X	D/I	lacado en color plata antigua GE 1356	con		98	3327054
55	-	-	24	235		X	D/I	acero inoxidable cepillado mate	con		98	3115869
60	-	-	24	232	X		D/I	acero inoxidable cepillado mate	con		92	3115877
60	-	-	24	235		X	D/I	lacado en color plata antigua GE 1356	con		92	3374929
65	-	-	24	235		X	D/I	lacado en color plata antigua GE 1356	con		98	3354279
65	-	-	24	235		X	D/I	acero inoxidable cepillado mate	con		92	3115895

Contrachapas

Referencia	Tipo de contrachapa				Ejecución				
	Contrachapa angular	Contrachapa solapada	Contrachapa perfilada en U	Contrachapa plana	Recto	Redondeado	Utilizable para mano DIN derecha e izquierda	Con tope fresado	Con relleno posterior de PVC
486									
0486					X	X	X	X	



Cerraduras

Puertas de cristal

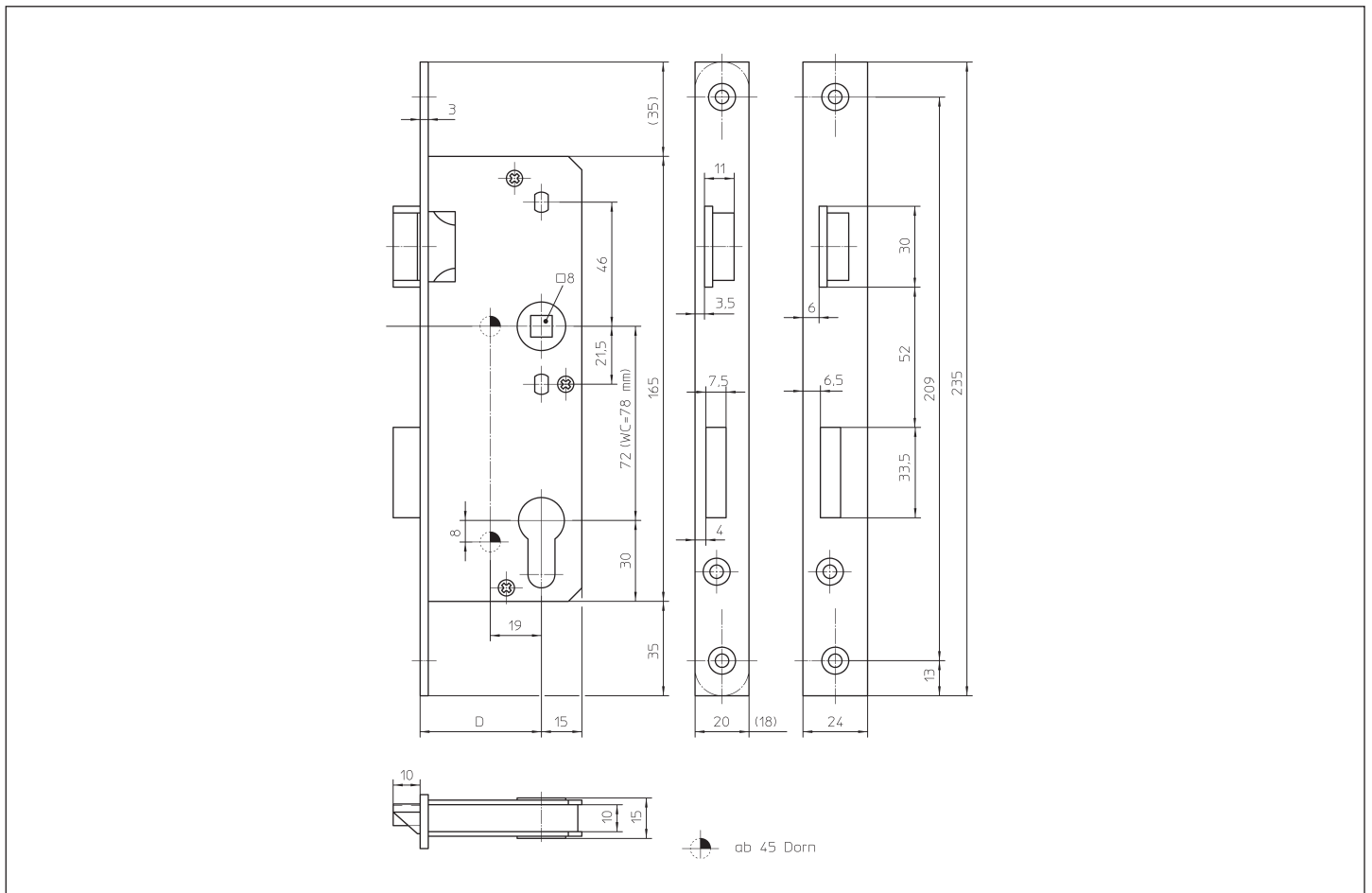
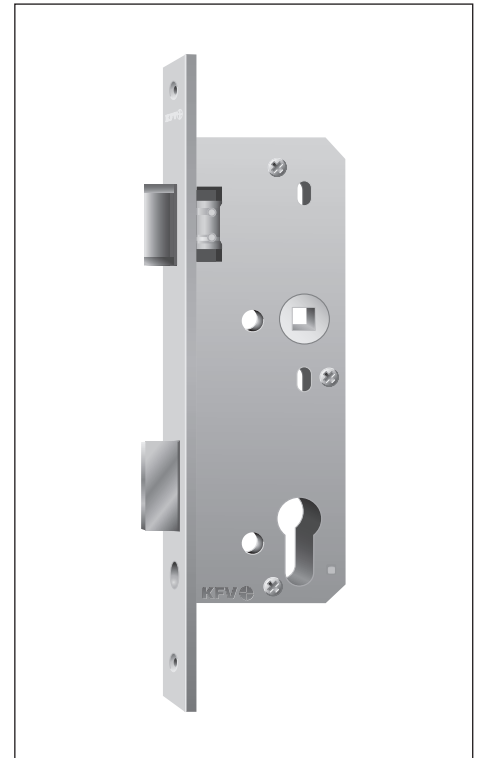
521 1/2, 521

Cerradura a embutir para puertas de cristal.



Referencia	para puertas enrasadas	para puertas plegables	Clasificación según EN 12209
521 1/2 PZW		X	
521 PZW	X		

Ejecución
 Picaporte y pestillo con acabado galvanizado brillante, caja galvanizada.





521 1/2 PZW para puertas plegables

preparada para cilindro de cierre, con leva de cambio, pestillo con 1 vueltas de llave.

Aguja	Distancia	Cuadradillo	Ancho del frente	Longitud del frente	Redondeado	Recto	Mano DIN	Acabado del frente	Contrachapa	Ejecución	Grupo de materiales	Referencia
25	72	8	20	235		X	IZQ	lacado en color plata antigua GE 1356	con		98	3330478
25	72	8	20	235		X	DER	lacado en color plata antigua GE 1356	con		98	3324307
30	72	8	20	235		X	IZQ	lacado en color plata antigua GE 1356	con		98	3325746
30	72	8	20	235		X	DER	lacado en color plata antigua GE 1356	con		98	3324303
35	72	8	20	235	X		IZQ	lacado en color plata antigua GE 1356	sin		92	3329598
35	72	8	20	235	X		DER	lacado en color plata antigua GE 1356	sin		92	3372716
35	72	8	20	235		X	IZQ	lacado en color plata antigua GE 1356	sin		92	3370250
35	72	8	20	235		X	IZQ	lacado en color plata antigua GE 1356	con		98	3325747
35	72	8	20	235		X	DER	lacado en color plata antigua GE 1356	sin		92	3370251
35	72	8	20	235		X	DER	lacado en color plata antigua GE 1356	con		98	3325805
40	72	8	20	235	X		IZQ	lacado en color plata antigua GE 1356	sin		92	3322947
40	72	8	20	235	X		IZQ	lacado en color plata antigua GE 1356	con		92	3307187
40	72	8	20	235	X		DER	lacado en color plata antigua GE 1356	sin		92	3322950
40	72	8	20	235	X		DER	lacado en color plata antigua GE 1356	con		92	3327051
40	72	8	20	235		X	IZQ	lacado en color plata antigua GE 1356	sin		92	3361220
40	72	8	20	235		X	IZQ	lacado en color plata antigua GE 1356	con		98	3325806
40	72	8	20	235		X	DER	lacado en color plata antigua GE 1356	sin		92	3372261
40	72	8	20	235		X	DER	lacado en color plata antigua GE 1356	con		98	3324304
45	72	8	20	235	X		IZQ	lacado en color plata antigua GE 1356	sin		92	3372920
45	72	8	20	235	X		IZQ	lacado en color plata antigua GE 1356	con		92	3317333
45	72	8	20	235	X		DER	lacado en color plata antigua GE 1356	sin		92	3372717
45	72	8	20	235	X		DER	lacado en color plata antigua GE 1356	con		92	3327052
45	72	8	20	235		X	IZQ	lacado en color plata antigua GE 1356	sin		92	3369080
45	72	8	20	235		X	IZQ	lacado en color plata antigua GE 1356	con		98	3324305
45	72	8	20	235		X	DER	lacado en color plata antigua GE 1356	sin		92	3369082
45	72	8	20	235		X	DER	lacado en color plata antigua GE 1356	con		98	3325807
50	72	8	20	235	X		IZQ	lacado en color plata antigua GE 1356	sin		92	3396335
50	72	8	20	235	X		IZQ	lacado en color plata antigua GE 1356	con		92	3377127
50	72	8	20	235	X		DER	lacado en color plata antigua GE 1356	sin		92	3396364
50	72	8	20	235	X		DER	lacado en color plata antigua GE 1356	con		92	3377128
50	72	8	20	235		X	IZQ	lacado en color plata antigua GE 1356	con		98	3324306
50	72	8	20	235		X	DER	lacado en color plata antigua GE 1356	con		98	3325809



Cerraduras

Puertas de cristal



521 PZW para puertas enrasadas

preparada para cilindro de cierre, con leva de cambio, pestillo con 1 vueltas de llave.

Aguja	Distancia	Cuadradillo	Ancho del frente	Longitud del frente	Redondeado	Recto	Mano DIN	Acabado del frente	Contrachapa	Ejecución	Grupo de materiales	Referencia
25	72	8	24	235		X	IZQ	lacado en color plata antigua GE 1356	con		92	3384691
25	72	8	24	235		X	DER	lacado en color plata antigua GE 1356	con		92	3384692
30	72	8	24	235		X	IZQ	lacado en color plata antigua GE 1356	con		92	3364967
30	72	8	24	235		X	DER	lacado en color plata antigua GE 1356	con		92	3364968
35	72	8	24	235		X	IZQ	lacado en color plata antigua GE 1356	con		92	3364961
35	72	8	24	235		X	DER	lacado en color plata antigua GE 1356	con		92	3364962
35	72	8	24	235		X	IZQ	acero inoxidable cepillado mate	con		92	3149592
35	72	8	24	235		X	DER	acero inoxidable cepillado mate	con		92	3194235
40	72	8	24	235		X	IZQ	lacado en color plata antigua GE 1356	con		92	3364963
40	72	8	24	235		X	DER	lacado en color plata antigua GE 1356	con		92	3364965
45	72	8	24	235		X	IZQ	lacado en color plata antigua GE 1356	con		92	3364966
45	72	8	24	235		X	DER	lacado en color plata antigua GE 1356	con		92	3321821
45	72	8	24	235		X	IZQ	acero inoxidable cepillado mate	con		92	3174643
45	72	8	24	235		X	DER	acero inoxidable cepillado mate	con		92	3201374
50	72	8	24	235		X	IZQ	lacado en color plata antigua GE 1356	con		92	3376631
50	72	8	24	235		X	DER	lacado en color plata antigua GE 1356	con		92	3373180

Contrachapas

para puertas plegables									
Referencia	Tipo de contrachapa				Ejecución				
521 1/2	Contrachapa angular	Contrachapa solapada	Contrachapa perfilada en U	Contrachapa plana	Recto	Redondeado	Utilizable para mano DIN derecha e izquierda	Con tope fresado	Con relleno posterior de PVC
	X				X	X	X		
1									

para puertas enrasadas									
Referencia	Tipo de contrachapa				Ejecución				
521	Contrachapa angular	Contrachapa solapada	Contrachapa perfilada en U	Contrachapa plana	Recto	Redondeado	Utilizable para mano DIN derecha e izquierda	Con tope fresado	Con relleno posterior de PVC
		X			X	X			
5									



1609

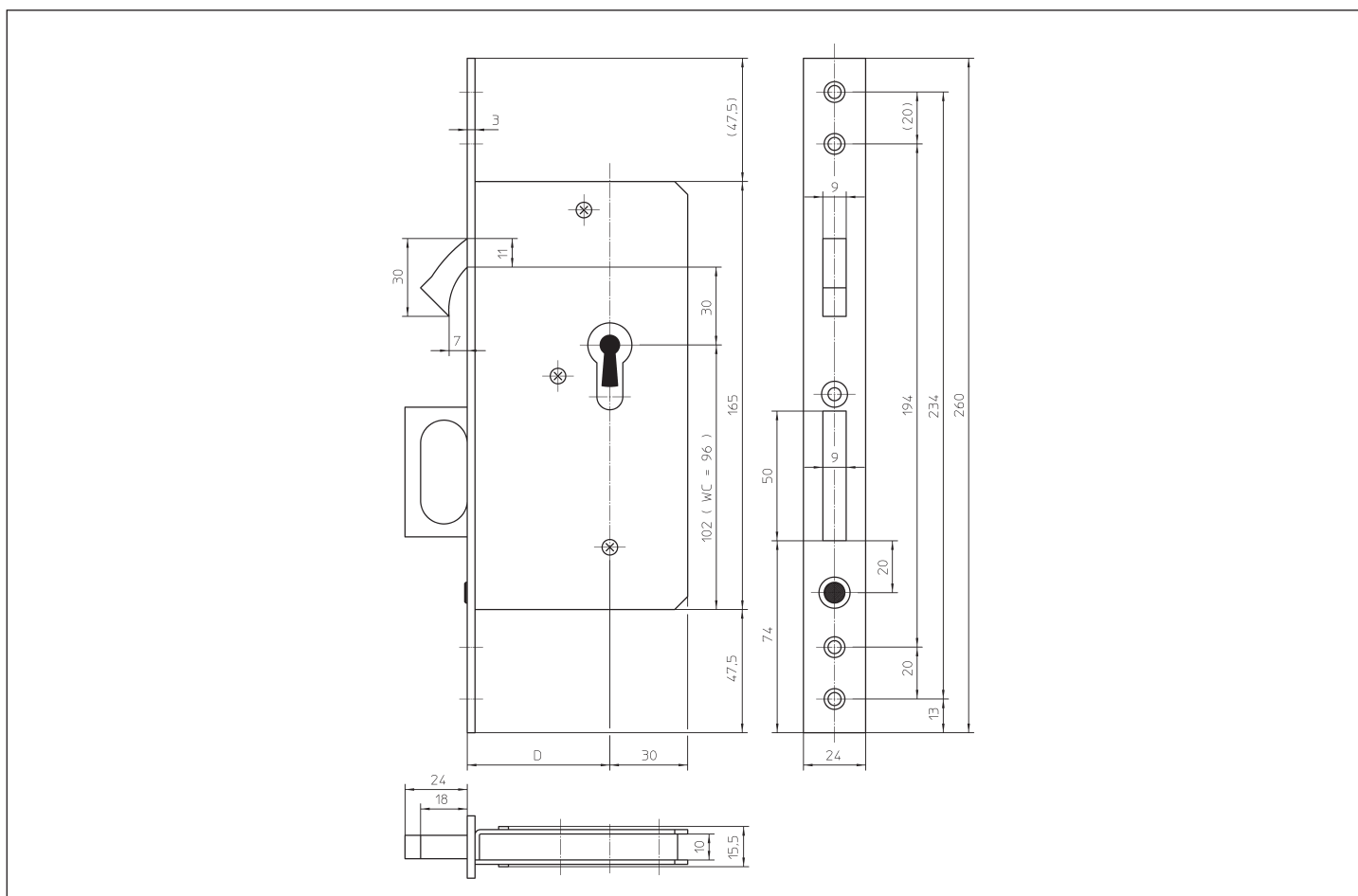
Cerradura a embutir para puerta corredera con cierre medialuna y tirador adecuada para la contracaja 1608 G.



Referencia	para puertas enrasadas	para puertas plegables	Clasificación según EN 12209
1609 PZ			
1609 BB			
1609 WC			

Ejecución

Caja galvanizada, cierre medialuna y tirador con acabado galvanizado brillante.





Cerraduras

Puertas correderas



1609 PZ

preparada para cilindro de cierre.

Aguja	Distancia	Cuadradillo	Ancho del frente	Longitud del frente	Redondeado	Recto	Mano DIN	Acabado del frente	Contrachapa	Ejecución	Grupo de materiales	Referencia
55	-	-	20	257	X		D/I	acero inoxidable cepillado mate	con		92	3127500
55	-	-	20	260		X	D/I	lacado en color plata antigua GE 1356	con		98	3335912
55	-	-	24	260		X	D/I	lacado en color plata antigua GE 1356	con		98	3321838
55	-	-	24	260		X	D/I	acero inoxidable cepillado mate	con		98	3108334



1609 BB

Llave de borja con 1 llave plegable Facon 18.

Aguja	Distancia	Cuadradillo	Ancho del frente	Longitud del frente	Redondeado	Recto	Mano DIN	Acabado del frente	Contrachapa	Ejecución	Grupo de materiales	Referencia
55	-	-	20	257	X		D/I	lacado en color plata antigua GE 1356	con		92	3343775
55	-	-	20	260	X		D/I	lacado en color plata antigua GE 1356	con		92	3376977
55	-	-	20	257	X		D/I	acero inoxidable cepillado mate	con		92	3141691
55	-	-	20	260		X	D/I	lacado en color plata antigua GE 1356	con		98	3333426
55	-	-	24	260		X	D/I	lacado en color plata antigua GE 1356	con		98	3322840
55	-	-	24	260		X	D/I	acero inoxidable cepillado mate	con		98	3108287

WC

1609 WC

Ejecución para baños con cuadradillo de 8 mm.

Aguja	Distancia	Cuadradillo	Ancho del frente	Longitud del frente	Redondeado	Recto	Mano DIN	Acabado del frente	Contrachapa	Ejecución	Grupo de materiales	Referencia
55	-	-	24	260		X	D/I	lacado en color plata antigua GE 1356	con		92	3386945
55	-	-	24	260		X	D/I	acero inoxidable cepillado mate	con		98	3168459



Contrachapas

Referencia	Tipo de contrachapa				Ejecución				
	Contrachapa angular	Contrachapa solapada	Contrachapa perfilada en U	Contrachapa plana	Recto	Redondeado	Utilizable para mano DIN derecha e izquierda	Con tope fresado	Con relleno posterior de PVC
1609									
0631				X	X	X	X		



Cerraduras

Puertas correderas

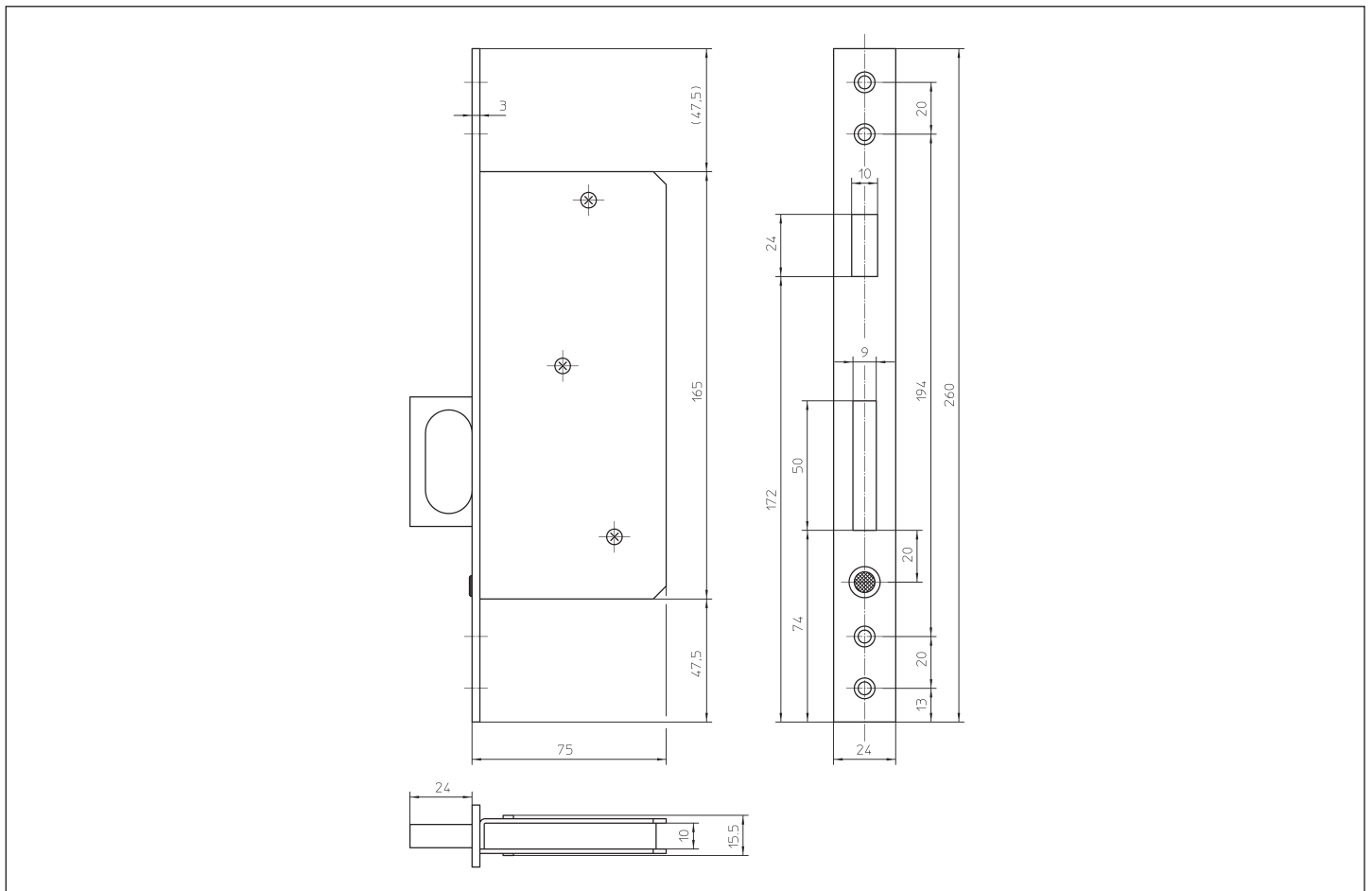
1608 G

Contracaja a embutir para puerta corredera con tirador, adecuada para la cerradura a embutir para puerta corredera 1609.

Referencia	para puertas enrasadas	para puertas plegables	Clasificación según EN 12209
1608 G			

Ejecución

Caja galvanizada, tirador con acabado galvanizado brillante.





1608 G

Aguja	Distancia	Cuadradillo	Ancho del frente	Longitud del frente	Redondeado	Recto	Mano DIN	Acabado del frente	Contrachapa	Ejecución	Grupo de materiales	Referencia
-	-	-	20	257	X		D/I	lacado en color plata antigua GE 1356	sin		92	3343774
-	-	-	20	257	X		D/I	acero inoxidable cepillado mate	sin		92	3141692
-	-	-	20	260		X	D/I	lacado en color plata antigua GE 1356	sin		92	3333427
-	-	-	20	260		X	D/I	acero inoxidable cepillado mate	sin		92	3256802
-	-	-	24	260		X	D/I	acero inoxidable cepillado mate	sin		98	3108240
-	-	-	24	260		X	D/I	lacado en color plata antigua GE 1356	sin		98	3398595



Cerraduras

Puertas correderas

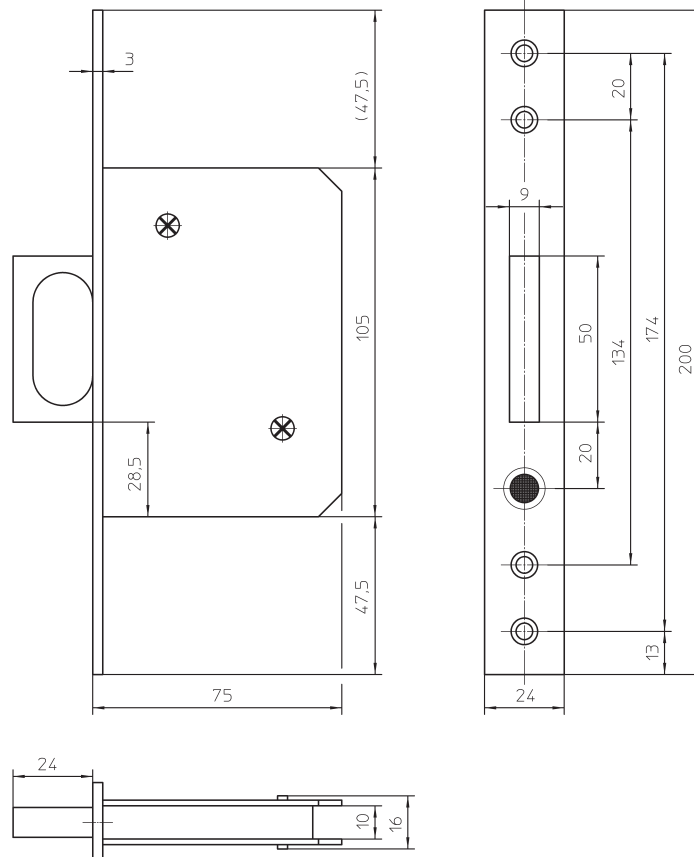
1650

Manilla CS empotrable.

Referencia	para puertas enrasadas	para puertas plegables	Clasificación según EN 12209
1650			

Ejecución

Caja galvanizada, tirador con acabado galvanizado brillante.





1650

Aguja	Distancia	Cuadradillo	Ancho del frente	Longitud del frente	Redondeado	Recto	Mano DIN	Acabado del frente	Contrachapa	Ejecución	Grupo de materiales	Referencia
-	-	-	24	197	X		D/I	lacado en color plata antigua GE 1356	sin		92	3341993
-	-	-	24	197	X		D/I	acero inoxidable cepillado mate	sin		92	3108659
-	-	-	24	200		X	D/I	lacado en color plata antigua GE 1356	sin		92	3306705
-	-	-	24	200		X	D/I	acero inoxidable cepillado mate	sin		92	3108664
-	-	-	20	197	X		D/I	lacado en color plata antigua GE 1356	sin		92	3323435
-	-	-	20	197	X		D/I	acero inoxidable cepillado mate	sin		92	3108650
-	-	-	20	200		X	D/I	lacado en color plata antigua GE 1356	sin		92	3328163
-	-	-	20	200		X	D/I	acero inoxidable cepillado mate	sin		92	3133294



Cerraduras

Puertas correderas

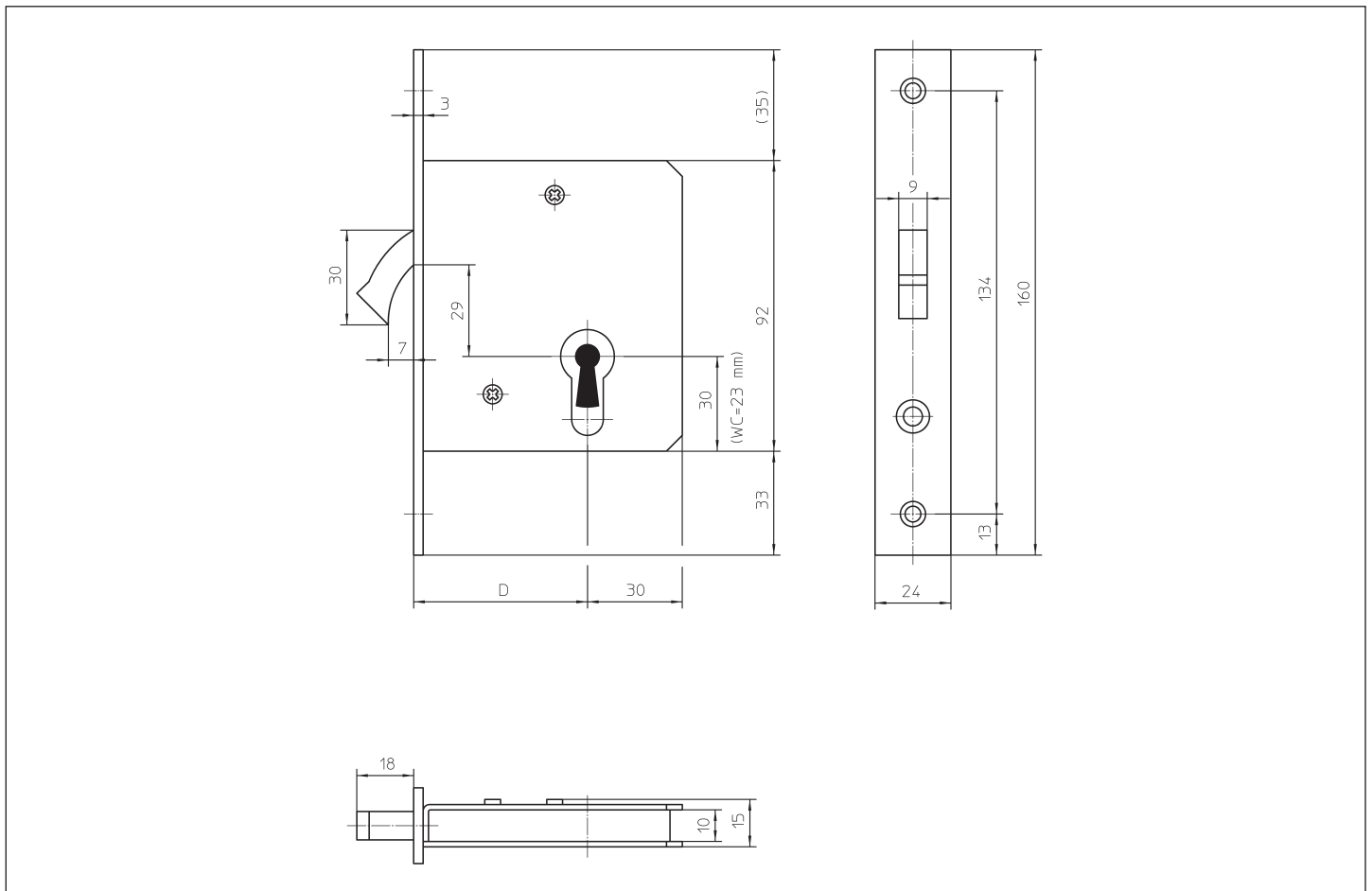
1620

Cerradura a embutir para puerta corredera
ejecución semipesada, con cierre medialuna.



Referencia	para puertas enrasadas	para puertas plegables	Clasificación según EN 12209
1620 PZ			
1620 BB			
1620 WC			

Ejecución
Caja galvanizada, cierre medialuna con acabado galvanizado brillante.





1620 PZ

preparada para cilindro de cierre.

Aguja	Distancia	Cuadradillo	Ancho del frente	Longitud del frente	Redondeado	Recto	Mano DIN	Acabado del frente	Contrachapa	Ejecución	Grupo de materiales	Referencia
55	-	-	20	157	X		D/I	lacado en color plata antigua GE 1356	con		98	3332121
55	-	-	20	160	X		D/I	lacado en color plata antigua GE 1356	con		92	3346959
55	-	-	20	157	X		D/I	acero inoxidable cepillado mate	con		92	3108447
55	-	-	20	160		X	D/I	lacado en color plata antigua GE 1356	con		98	3321537
55	-	-	24	157	X		D/I	lacado en color plata antigua GE 1356	con		92	3350876
55	-	-	24	160		X	D/I	lacado en color plata antigua GE 1356	con		98	3309350
55	-	-	24	160		X	D/I	acero inoxidable cepillado mate	con		98	3108457



1620 BB

Llave de borja con 1 llave plegable Facon 18.

Aguja	Distancia	Cuadradillo	Ancho del frente	Longitud del frente	Redondeado	Recto	Mano DIN	Acabado del frente	Contrachapa	Ejecución	Grupo de materiales	Referencia
55	-	-	20	157	X		D/I	lacado en color plata antigua GE 1356	con		98	3305172
55	-	-	20	160	X		D/I	lacado en color plata antigua GE 1356	con		92	3373128
55	-	-	20	157	X		D/I	acero inoxidable cepillado mate	con		92	3148805
55	-	-	20	160		X	D/I	lacado en color plata antigua GE 1356	con		98	3321536
55	-	-	24	160		X	D/I	lacado en color plata antigua GE 1356	con		98	3309349



1620 WC

Ejecución para baños con cuadradillo de 8 mm.

Aguja	Distancia	Cuadradillo	Ancho del frente	Longitud del frente	Redondeado	Recto	Mano DIN	Acabado del frente	Contrachapa	Ejecución	Grupo de materiales	Referencia
55	-	8	20	157	X		D/I	acero inoxidable cepillado mate	con		92	3134265
55	-	8	20	157	X		D/I	lacado en color plata antigua GE 1356	con		98	3332215
55	-	8	20	160		X	D/I	lacado en color plata antigua GE 1356	con		98	3341155
55	-	8	24	157	X		D/I	acero inoxidable cepillado mate	con		92	3108373
55	-	8	24	160		X	D/I	lacado en color plata antigua GE 1356	con		98	3324664
55	-	8	24	160		X	D/I	acero inoxidable cepillado mate	con		98	3108377



Cerraduras

Puertas correderas

Contrachapas

Referencia	Tipo de contrachapa				Ejecución				
	Contrachapa angular	Contrachapa solapada	Contrachapa perfilada en U	Contrachapa plana	Recto	Redondeado	Utilizable para mano DIN derecha e izquierda	Con tope fresado	Con relleno posterior de PVC
1620									
0631				X	X	X	X		



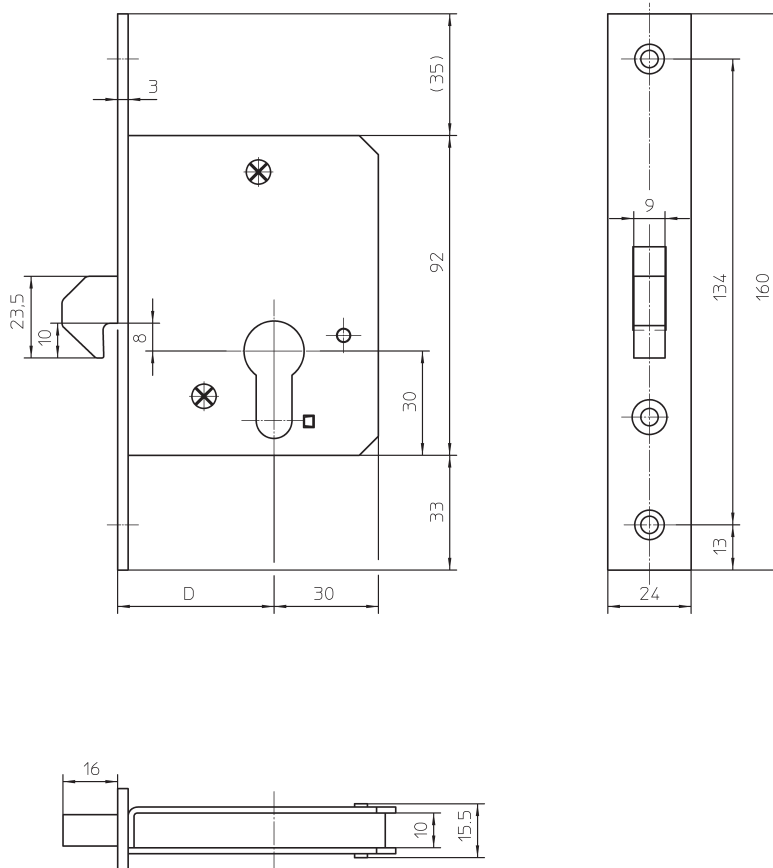
1621

Cerradura a embutir para puerta corredera con picaporte de gancho elevable.

Referencia	para puertas enrasadas	para puertas plegables	Clasificación según EN 12209
1621 PZW			

Ejecución

Caja galvanizada, picaporte de gancho con acabado niquelado brillante, no bloqueable.





Cerraduras

Puertas correderas



1621 PZW

preparada para cilindro de cierre, con leva de cambio.

Aguja	Distancia	Cuadradillo	Ancho del frente	Longitud del frente	Redondeado	Recto	Mano DIN	Acabado del frente	Contrachapa	Ejecución	Grupo de materiales	Referencia
55	-	-	20	157	X		D/I	lacado en color plata antigua GE 1356	con		92	3373129
55	-	-	24	160		X	D/I	lacado en color plata antigua GE 1356	con		92	3337199

Contrachapas

Referencia	Tipo de contrachapa				Ejecución				
	Contrachapa angular	Contrachapa solapada	Contrachapa perfilada en U	Contrachapa plana	Recto	Redondeado	Utilizable para mano DIN derecha e izquierda	Con tope fresado	Con relleno posterior de PVC
1621									
0631				X	X	X	X		



WC

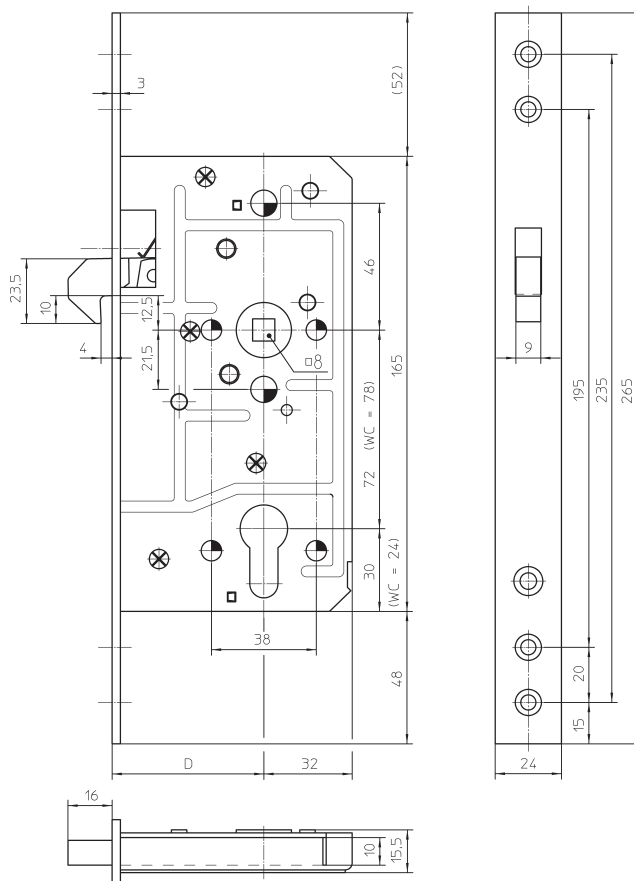
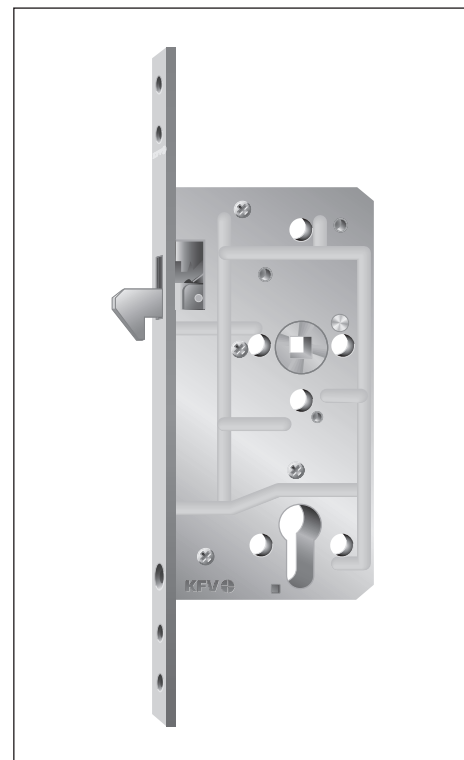
1631

Cerradura a embutir para puerta corredera
ejecución semipesada,
con picaporte de gancho elevable y bloqueable.

Referencia	para puertas enrasadas	para puertas plegables	Clasificación según EN 12209
1631 PZW			
1631 WC			

Ejecución

Caja galvanizada cerrada,
picaporte de gancho con acabado niquelado brillante,
con potente contramuelle.





Cerraduras

Puertas correderas



1631 PZW

preparada para cilindro de cierre, con leva de cambio.

Aguja	Distancia	Cuadradillo	Ancho del frente	Longitud del frente	Redondeado	Recto	Mano DIN	Acabado del frente	Contrachapa	Ejecución	Grupo de materiales	Referencia
55	72	8	20	265	X		D/I	lacado en color plata antigua GE 1356	con		92	3383640
55	72	8	20	262	X		D/I	acero inoxidable cepillado mate	con		92	3212064
55	72	8	20	265		X	D/I	lacado en color plata antigua GE 1356	con		92	3354289
55	72	8	24	262	X		D/I	lacado en color plata antigua GE 1356	con		92	3386753
55	72	8	24	262	X		D/I	acero inoxidable cepillado mate	con		92	3108559
55	72	8	24	265		X	D/I	lacado en color plata antigua GE 1356	con		98	3337201
55	72	8	24	265		X	D/I	acero inoxidable cepillado mate	con		98	3125729
60	72	8	24	262	X		D/I	acero inoxidable cepillado mate	con		92	3206659
60	72	8	24	265		X	D/I	acero inoxidable cepillado mate	con		92	3135966
65	72	8	20	265		X	D/I	lacado en color plata antigua GE 1356	con		92	3354292
65	72	8	24	262	X		D/I	lacado en color plata antigua GE 1356	con		92	3372377
65	72	8	24	265		X	D/I	lacado en color plata antigua GE 1356	con		98	3341989
65	72	8	24	265		X	D/I	acero inoxidable cepillado mate	con		92	3108565



1631 WC

Ejecución para baños con cuadradillo de 8 mm.

Aguja	Distancia	Cuadradillo	Ancho del frente	Longitud del frente	Redondeado	Recto	Mano DIN	Acabado del frente	Contrachapa	Ejecución	Grupo de materiales	Referencia
55	78	8	20	262	X		D/I	lacado en color plata antigua GE 1356	con		92	3364015
55	78	8	20	262	X		D/I	acero inoxidable cepillado mate	con		92	3153635
55	78	8	24	262	X		D/I	acero inoxidable cepillado mate	con		92	3159945
55	78	8	24	265		X	D/I	lacado en color plata antigua GE 1356	con		98	3343129
55	78	8	24	265		X	D/I	acero inoxidable cepillado mate	con		98	3148913



Contrachapas

Referencia	Tipo de contrachapa				Ejecución				
	Contrachapa angular	Contrachapa solapada	Contrachapa perfilada en U	Contrachapa plana	Recto	Redondeado	Utilizable para mano DIN derecha e izquierda	Con tope fresado	Con relleno posterior de PVC
1631									
0631				X	X	X	X		



Cerraduras

Puertas correderas

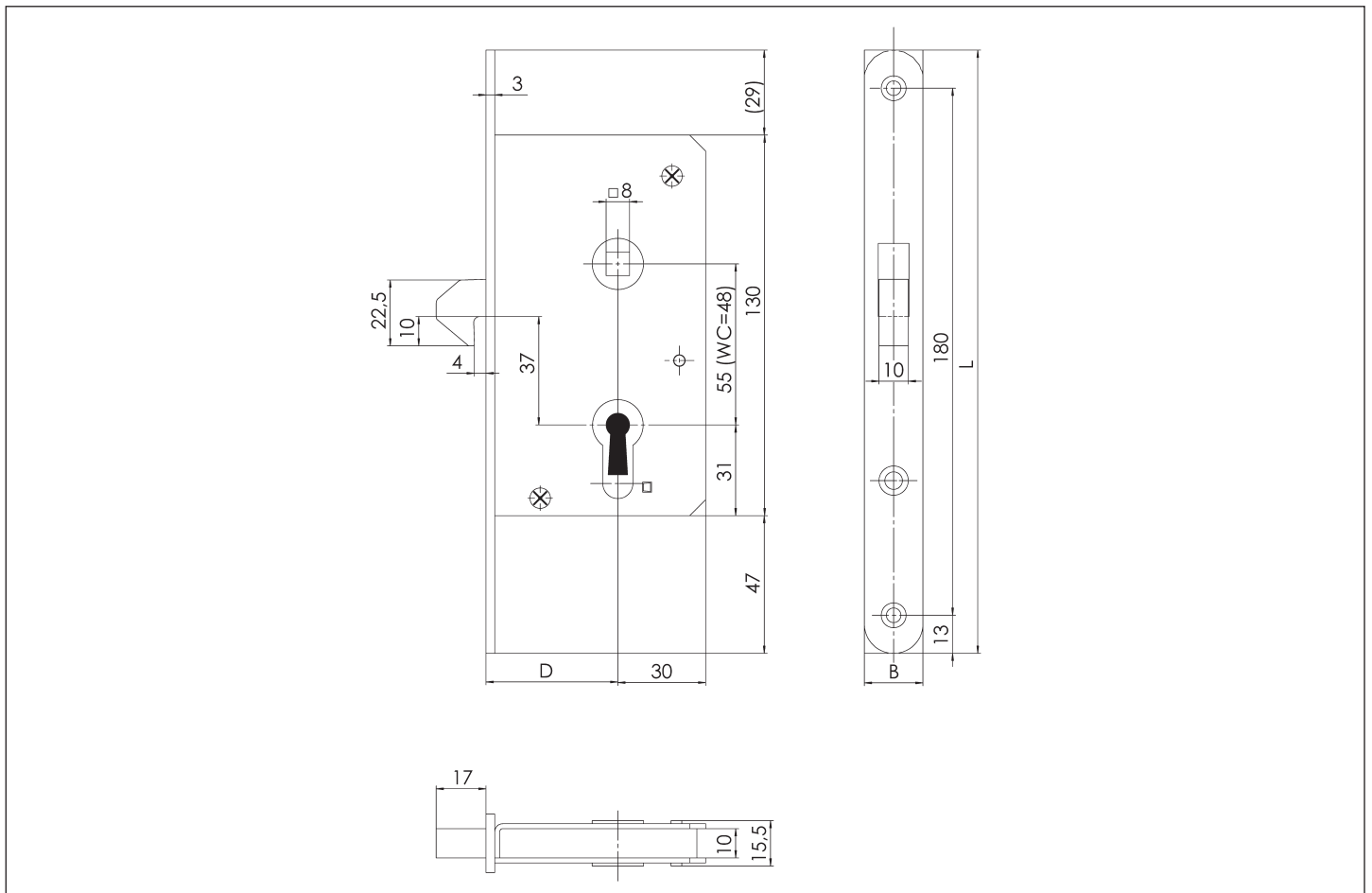
1632

Cerradura a embutir para puerta corredera
ejecución semipesada,
con picaporte de gancho elevable y bloqueable.



Referencia	para puertas enrasadas	para puertas plegables	Clasificación según EN 12209
1632 PZW			
1632 WC			

Ejecución
Caja galvanizada,
picaporte de gancho con acabado niquelado brillante.





1632 PZW

preparada para cilindro de cierre, con leva de cambio.

Aguja	Distancia	Cuadradillo	Ancho del frente	Longitud del frente	Redondeado	Recto	Mano DIN	Acabado del frente	Contrachapa	Ejecución	Grupo de materiales	Referencia
55	55	8	20	203	X		D/I	lacado en color plata antigua GE 1356	con		98	3368193
55	55	8	20	206		X	D/I	lacado en color plata antigua GE 1356	con		98	3340761
55	55	8	20	206		X	D/I	acero inoxidable cepillado mate	con		92	3108588



1632 WC

Ejecución para baños con cuadradillo de 8 mm.

Aguja	Distancia	Cuadradillo	Ancho del frente	Longitud del frente	Redondeado	Recto	Mano DIN	Acabado del frente	Contrachapa	Ejecución	Grupo de materiales	Referencia
55	48	8	20	206	X		D/I	lacado en color plata antigua GE 1356	con		92	3416598

Contrachapas

Referencia	Tipo de contrachapa				Ejecución				
	Contrachapa angular	Contrachapa solapada	Contrachapa perfilada en U	Contrachapa plana	Recto	Redondeado	Utilizable para mano DIN derecha e izquierda	Con tope fresado	Con relleno posterior de PVC
0631					X	X	X	X	



Cerraduras

Puertas de protección contra radiaciones

66 1/2, 66

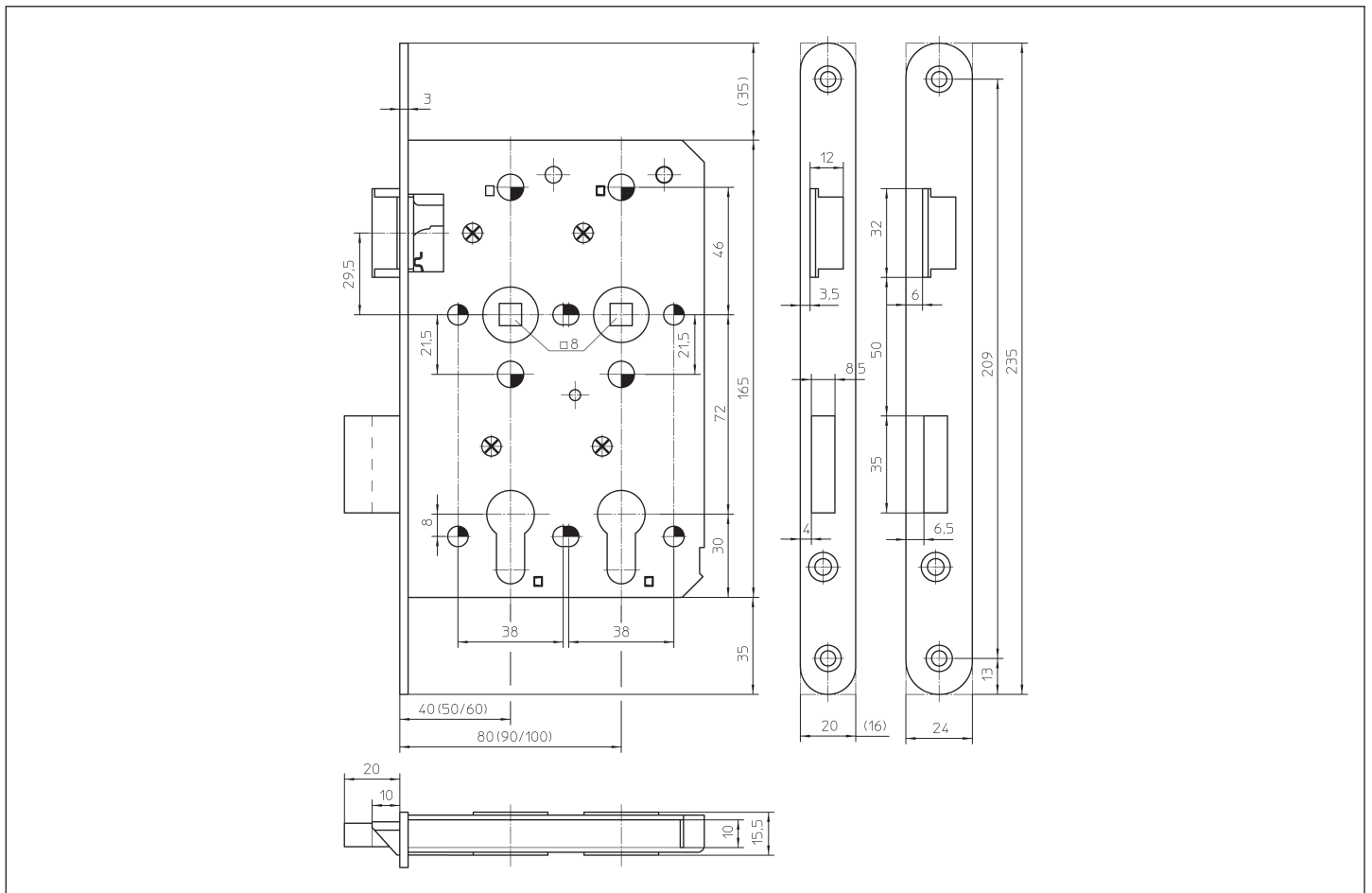
Cerradura a embutir especial para puertas de protección contra radiaciones.



Referencia	para puertas enrasadas	para puertas plegables	Clasificación según EN 12209
66 1/2 PZ		X	
66 PZW	X		

Ejecución

Caja cerrada, picaporte y pestillo con acabado niquelado brillante, con 2 cuadradillos de 8 mm.





66 1/2 PZ

preparada para cilindro de cierre, sin leva de cambio, pestillo con 2 vueltas de llave.

Aguja	Distancia	Cuadradillo	Ancho del frente	Longitud del frente	Redondeado	Recto	Mano DIN	Acabado del frente	Contrachapa	Ejecución	Grupo de materiales	Referencia
40/80	72	8	20	235	X		IZQ	acero inoxidable cepillado mate	sin		92	3130456
40/80	72	8	20	235	X		DER	acero inoxidable cepillado mate	sin		92	3130455



66 PZW

preparada para cilindro de cierre, con leva de cambio, pestillo con 2 vueltas de llave.

Aguja	Distancia	Cuadradillo	Ancho del frente	Longitud del frente	Redondeado	Recto	Mano DIN	Acabado del frente	Contrachapa	Ejecución	Grupo de materiales	Referencia
50/90	72	8	24	235	X		IZQ	acero inoxidable cepillado mate	sin		92	3466044
50/90	72	8	24	235	X		DER	acero inoxidable cepillado mate	sin		92	3466045

Contrachapas

para puertas plegables									
Referencia	Tipo de contrachapa				Ejecución				
	Contrachapa angular	Contrachapa solapada	Contrachapa perfilada en U	Contrachapa plana	Recto	Redondeado	Utilizable para mano DIN derecha e izquierda	Con tope fresado	Con relleno posterior de PVC
66 1/2									
1	X				X	X	X		
1-N	X				X	X	X	X	
4-3-N	X				X		X	X	
4-501-20N			X		X		X	X	X
4-501-28N			X		X		X	X	X
4-502-20N			X		X		X	X	X
4-502-28N			X		X		X	X	X
4-701N				X		X	X	X	
4F	X				X		X		X
4F-N	X				X		X	X	X

para puertas enrasadas									
Referencia	Tipo de contrachapa				Ejecución				
	Contrachapa angular	Contrachapa solapada	Contrachapa perfilada en U	Contrachapa plana	Recto	Redondeado	Utilizable para mano DIN derecha e izquierda	Con tope fresado	Con relleno posterior de PVC
66									
5		X			X	X			
5-01		X			X	X	X		
5-01-N		X				X	X		
5-N		X			X	X		X	



Cerraduras

Puertas para locales húmedos

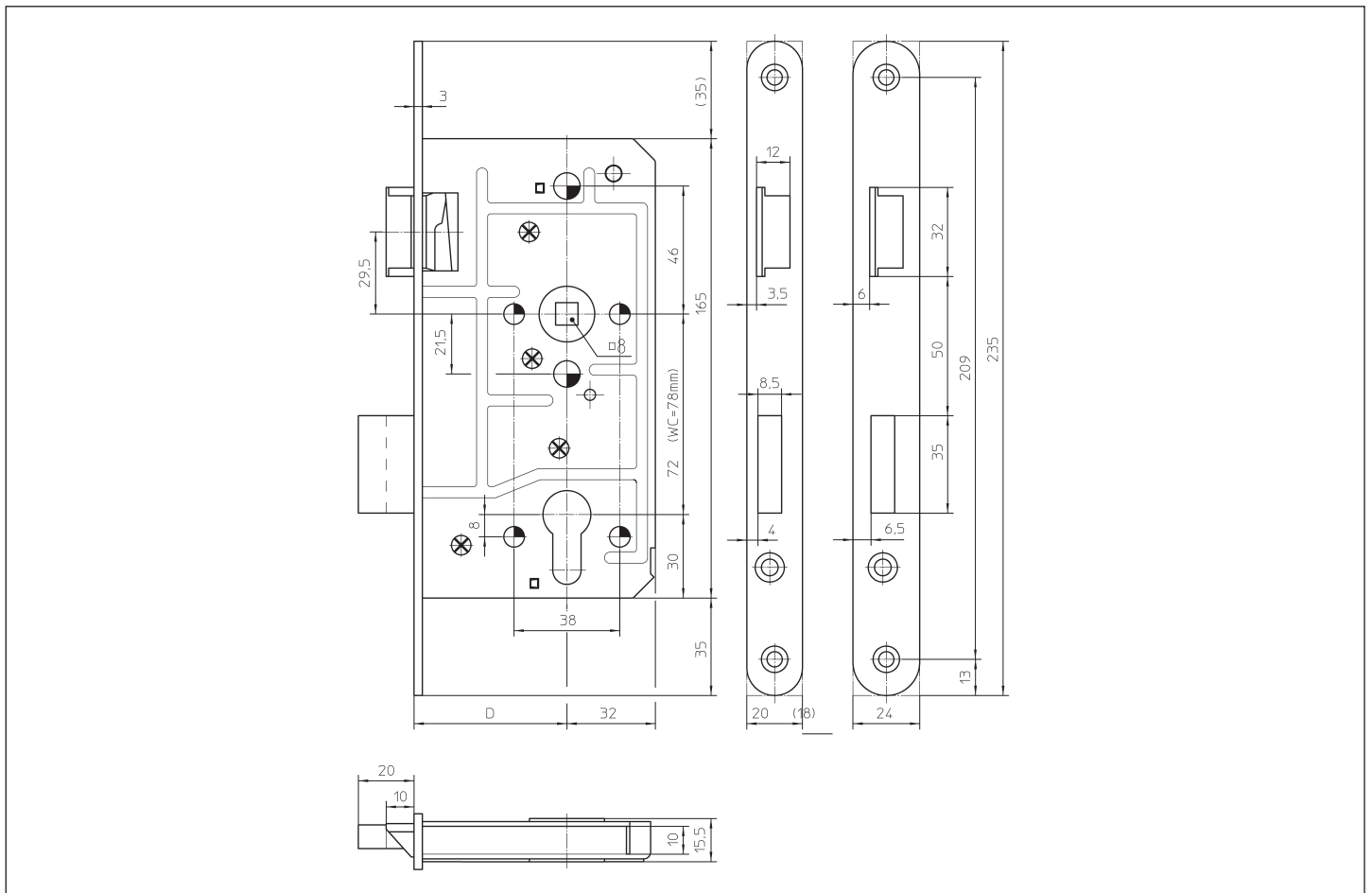
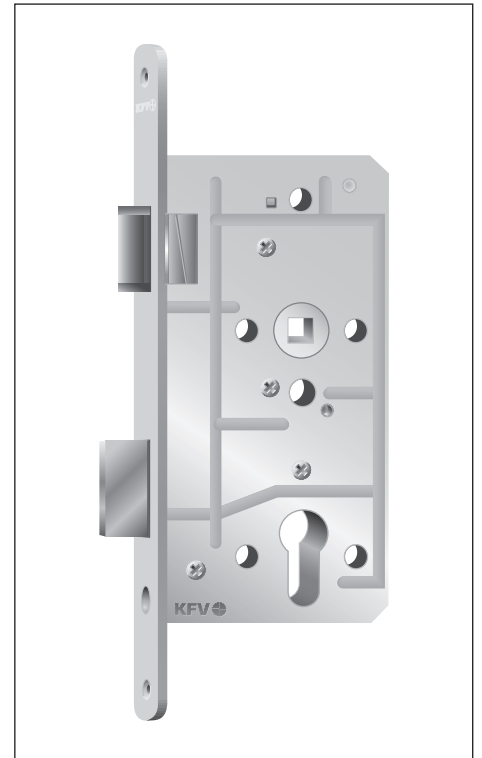
193 1/2

Cerradura a embutir especial para puertas para locales húmedos.



Referencia	para puertas enrasadas	para puertas plegables	Clasificación según EN 12209
193 1/2 PZW	X	X	
193 1/2 WC	X	X	

Ejecución
 Caja de latón, picaporte y pestillo de latón niquelado y pulido, muelles de bronce.





193 1/2 PZW

preparada para cilindro de cierre, con leva de cambio, pestillo con 2 vueltas de llave.

Aguja	Distancia	Cuadradillo	Ancho del frente	Longitud del frente	Redondeado	Recto	Mano DIN	Acabado del frente	Contrachapa	Ejecución	Grupo de materiales	Referencia
55	72	8	20	235	X		IZQ	acero inoxidable cepillado mate	sin		98	3131599
55	72	8	20	235	X		DER	acero inoxidable cepillado mate	sin		98	3131598

Contrachapas

Referencia	Tipo de contrachapa				Ejecución				
	Contrachapa angular	Contrachapa solapada	Contrachapa perfilada en U	Contrachapa plana	Recto	Redondeado	Utilizable para mano DIN derecha e izquierda	Con tope fresado	Con relleno posterior de PVC
193 1/2									
1	X				X	X	X		
1-N	X				X	X	X	X	
4-701N				X		X	X	X	



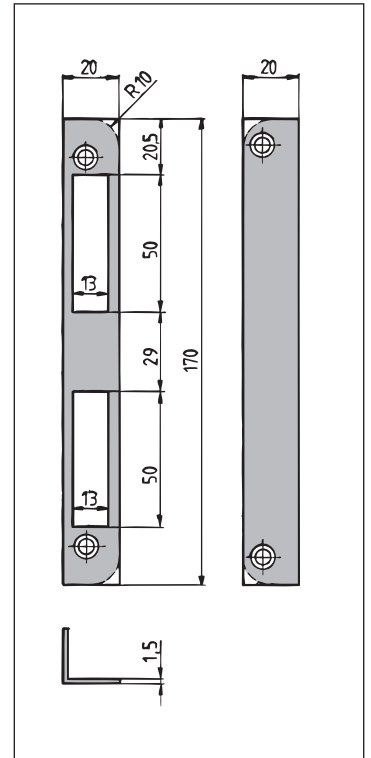
Contrachapas

Contrachapas para cerraduras de puertas interiores y exteriores

1

Contrachapa angular

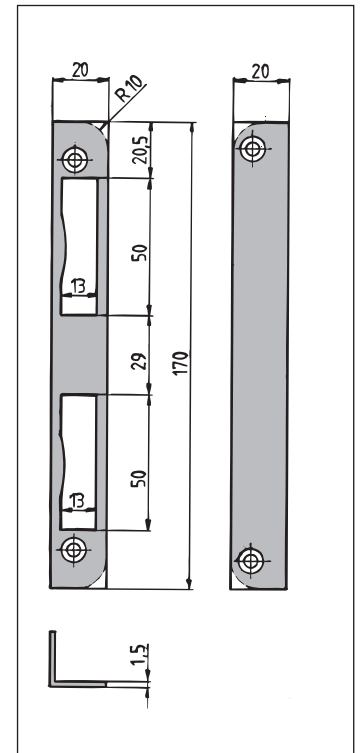
Longitud	Redondeado	Recto	Mano DIN	Acabado	Ejecución	Grupo de materiales	Referencia
170	X		D/I	latón pulido	con ángulo de tope de 8 mm	92	3100569
170	X		D/I	acero inoxidable cepillado mate		92	3100563
170		X	D/I	lacado en color plata antigua GE 1356		98	3311740
170		X	D/I	latón pulido		92	3100571
170		X	D/I	acero inoxidable cepillado mate		92	3100565
170		X	D/I	lacado en blanco		92	3242483



1-N

Contrachapa angular

Longitud	Redondeado	Recto	Mano DIN	Acabado	Ejecución	Grupo de materiales	Referencia
170	X		D/I	lacado en color plata antigua GE 1356		98	3307197
170	X		D/I	lacado en color plata antigua GE 1356	con ángulo de tope de 8 mm	92	3402158
170	X		D/I	latón pulido		98	3100581
170	X		D/I	acero inoxidable cepillado mate		98	3100577
170	X		D/I	lacado en blanco		98	3243601
170		X	D/I	lacado en color plata antigua GE 1356		98	3336220
170		X	D/I	lacado en color plata antigua GE 1356	con ángulo de tope de 8 mm	92	3374079
170		X	D/I	latón pulido		92	3100583
170		X	D/I	acero inoxidable cepillado mate		92	3100579

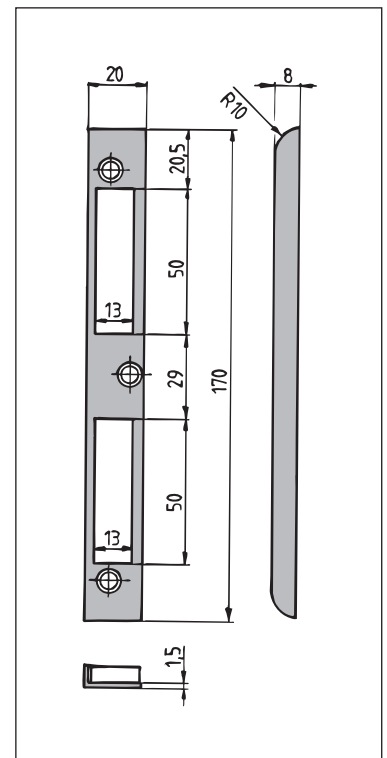




4 F

Contrachapa angular

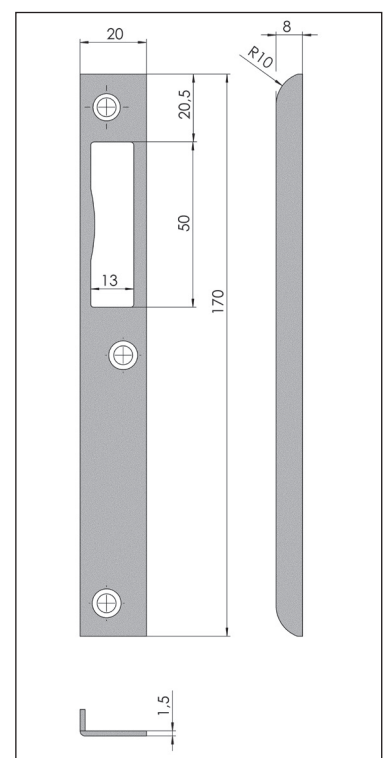
Longitud	Redondeado	Recto	Mano DIN	Acabado	Ejecución	Grupo de materiales	Referencia
170		X	D/I	lacado en color plata antigua GE 1356		98	3313859
170		X	D/I	acero inoxidable cepillado mate		92	3116155



4F-F-N

Contrachapa angular

Longitud	Redondeado	Recto	Mano DIN	Acabado	Ejecución	Grupo de materiales	Referencia
170		X	IZQ	lacado en color plata antigua GE 1356		92	3368125
170		X	DER	lacado en color plata antigua GE 1356		92	3368124
170		X	IZQ	acero inoxidable cepillado mate		92	3337480
170		X	DER	acero inoxidable cepillado mate		92	3337479





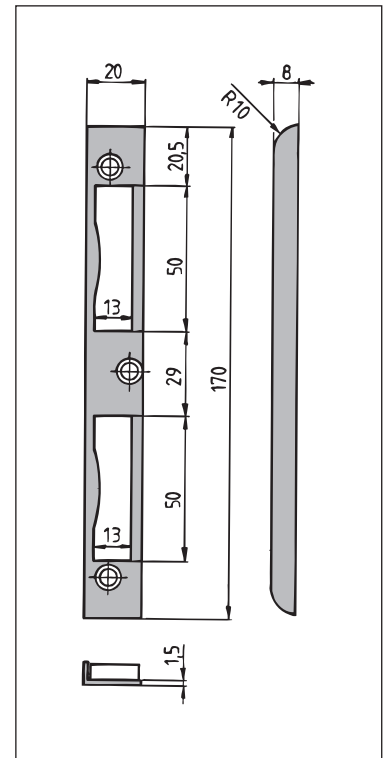
Contrachapas

Contrachapas para cerraduras de puertas interiores y exteriores

4F-N

Contrachapa angular

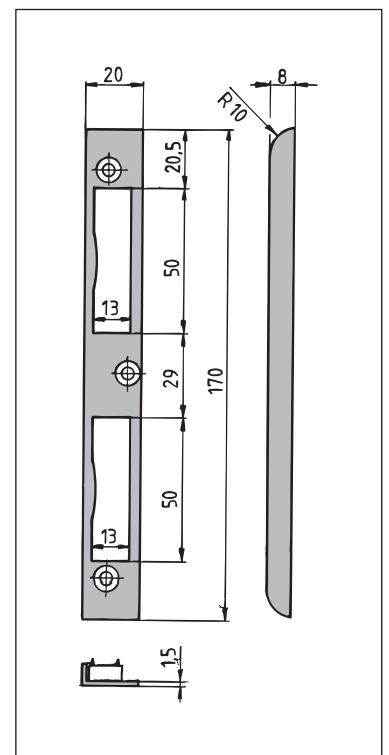
Longitud	Redondeado	Recto	Mano DIN	Acabado	Ejecución	Grupo de materiales	Referencia
170		X	D/I	lacado en color plata antigua GE 1356		98	3295764
170		X	D/I	latón cepillado mate		92	3116175
170		X	D/I	latón pulido		98	3116177
170		X	D/I	acero inoxidable cepillado mate		98	3116173
170		X	D/I	lacado en blanco		98	3165949



4-3-N

Contrachapa angular

Longitud	Redondeado	Recto	Mano DIN	Acabado	Ejecución	Grupo de materiales	Referencia
170		X	D/I	lacado en color plata antigua GE 1356		92	3345751
170		X	D/I	latón pulido		92	3114177
170		X	D/I	acero inoxidable cepillado mate		92	3114175

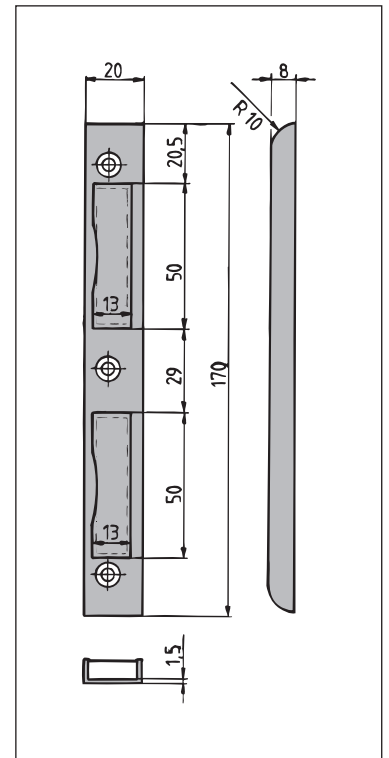




4-501-20N

Contrachapa perfilada en U

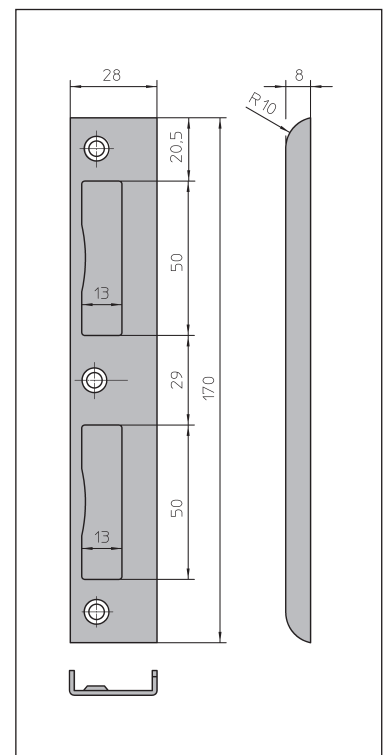
Longitud	Redondeado	Recto	Mano DIN	Acabado	Ejecución	Grupo de materiales	Referencia
170		X	D/I	lacado en color plata antigua GE 1356		98	3345753
170		X	D/I	niquelado mate		98	3356533
170		X	D/I	latón pulido		92	3353954
170		X	D/I	lacado en blanco		92	3359475



4-501-28N

Contrachapa perfilada en U

Longitud	Redondeado	Recto	Mano DIN	Acabado	Ejecución	Grupo de materiales	Referencia
170		X	D/I	lacado en color plata antigua GE 1356		98	3345764
170		X	D/I	niquelado mate		92	3354372
170		X	D/I	latón pulido		92	3371481





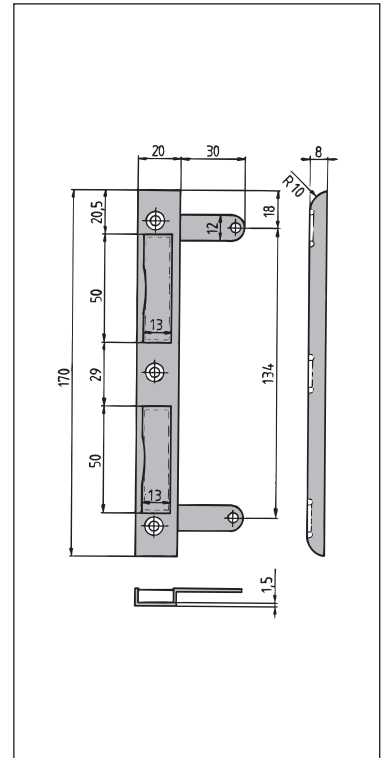
Contrachapas

Contrachapas para cerraduras de puertas interiores y exteriores

4-502-20N

Contrachapa perfilada en U

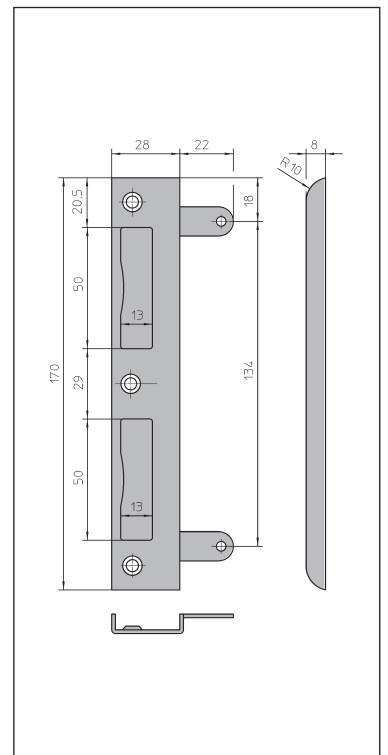
Longitud	Redondeado	Recto	Mano DIN	Acabado	Ejecución	Grupo de materiales	Referencia
170		X	D/I	lacado en color plata antigua GE 1356		92	3378174
170		X	D/I	niquelado mate		92	3401066



4-502-28N

Contrachapa perfilada en U

Longitud	Redondeado	Recto	Mano DIN	Acabado	Ejecución	Grupo de materiales	Referencia
170		X	D/I	lacado en color plata antigua GE 1356		92	3344649

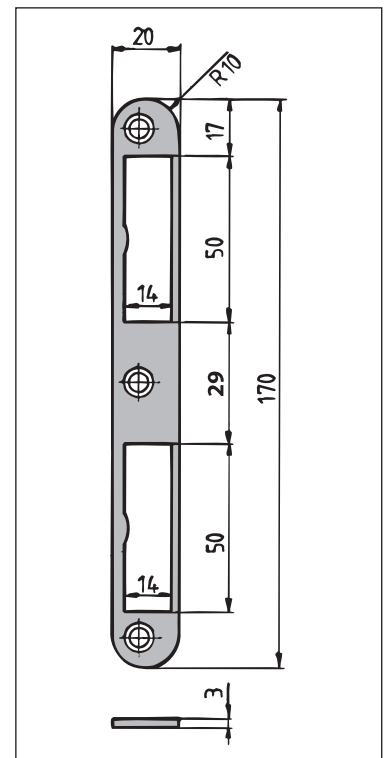




4-701N

Contrachapa plana

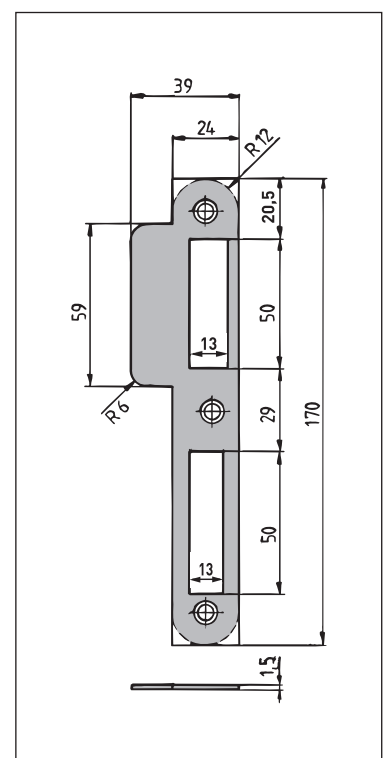
Longitud	Redondeado	Recto	Mano DIN	Acabado	Ejecución	Grupo de materiales	Referencia
170	X		D/I	lacado en color plata antigua GE 1356		98	3393785
170	X		D/I	latón pulido		92	3419741
170	X		D/I	acero inoxidable cepillado mate		98	3405477



5

Contrachapa solapada

Longitud	Redondeado	Recto	Mano DIN	Acabado	Ejecución	Grupo de materiales	Referencia
170	X		IZQ	lacado en color plata antigua GE 1356		98	3307200
170	X		DER	lacado en color plata antigua GE 1356		98	3307199
170	X		IZQ	acero inoxidable cepillado mate		98	3466881
170	X		DER	acero inoxidable cepillado mate		98	3466879
170		X	IZQ	lacado en color plata antigua GE 1356		98	3466619
170		X	DER	lacado en color plata antigua GE 1356		98	3466620
170		X	IZQ	acero inoxidable cepillado mate		98	3466883
170		X	DER	acero inoxidable cepillado mate		98	3466884





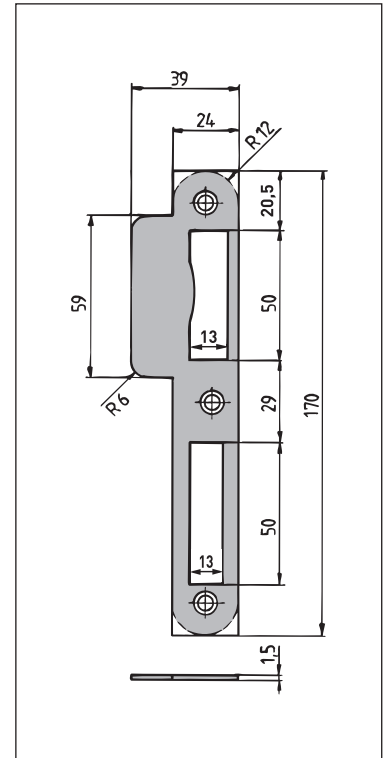
Contrachapas

Contrachapas para cerraduras de puertas interiores y exteriores

5-N

Contrachapa solapada

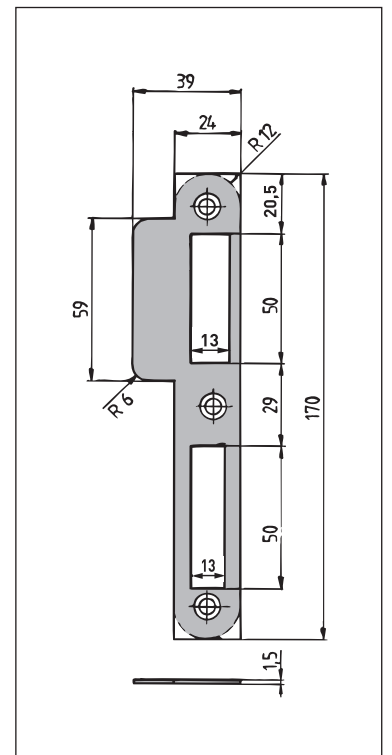
Longitud	Redondeado	Recto	Mano DIN	Acabado	Ejecución	Grupo de materiales	Referencia
170	X		IZQ	lacado en color plata antigua GE 1356		98	3320972
170	X		DER	lacado en color plata antigua GE 1356		98	3324402
170	X		IZQ	latón pulido		92	3145849
170	X		DER	latón pulido		92	3145848
170	X		IZQ	acero inoxidable cepillado mate		98	3116220
170	X		DER	acero inoxidable cepillado mate		98	3116221
170		X	IZQ	lacado en color plata antigua GE 1356		98	3354298
170		X	DER	lacado en color plata antigua GE 1356		98	3354299
170		X	IZQ	latón pulido		92	3230935
170		X	DER	latón pulido		92	3230936
170		X	IZQ	acero inoxidable cepillado mate		92	3145553
170		X	DER	acero inoxidable cepillado mate		92	3145552



5-01

Contrachapa solapada

Longitud	Redondeado	Recto	Mano DIN	Acabado	Ejecución	Grupo de materiales	Referencia
170	X		D/I	lacado en color plata antigua GE 1356		98	3344811
170	X		D/I	acero inoxidable cepillado mate		98	3466886
170		X	D/I	lacado en color plata antigua GE 1356		98	3466970

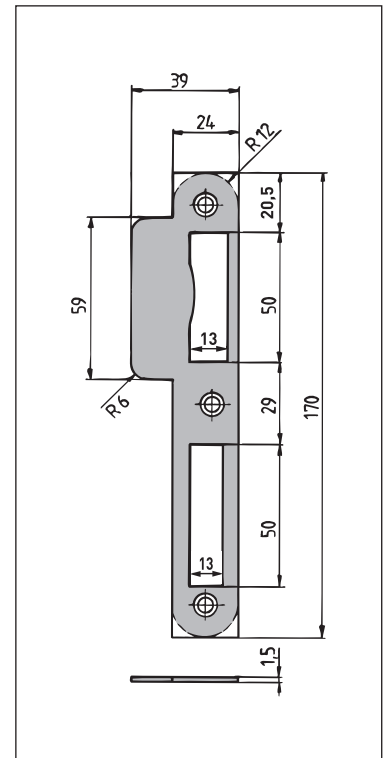




5-01-N

Contrachapa solapada

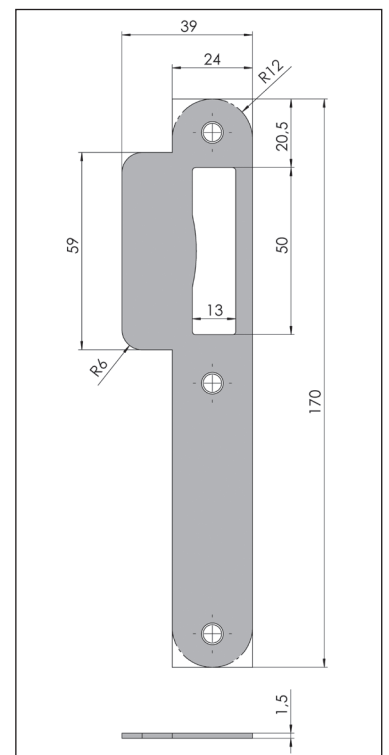
Longitud	Redondeado	Recto	Mano DIN	Acabado	Ejecución	Grupo de materiales	Referencia
170	X		D/I	lacado en color plata antigua GE 1356		98	3360629
170	X		D/I	latón cepillado mate		92	3365375
170	X		D/I	latón pulido		92	3251410
170	X		D/I	acero inoxidable cepillado mate		92	3251718



5-01-F-N

Contrachapa solapada

Longitud	Redondeado	Recto	Mano DIN	Acabado	Ejecución	Grupo de materiales	Referencia
170	X		D/I	acero inoxidable cepillado mate		92	3459348





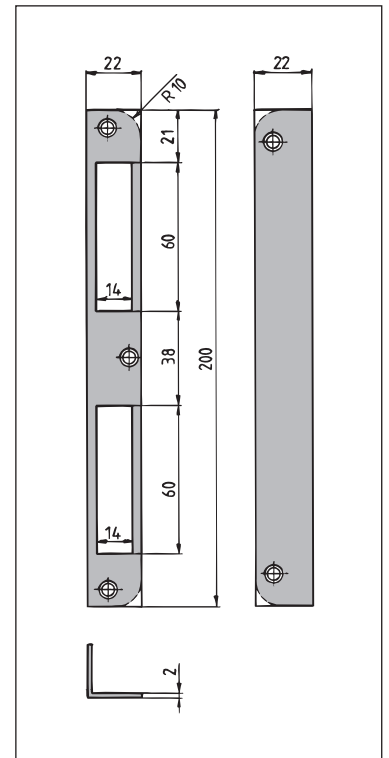
Contrachapas

Contrachapas para cerraduras de pestillo y de puertas principales

6

Contrachapa angular

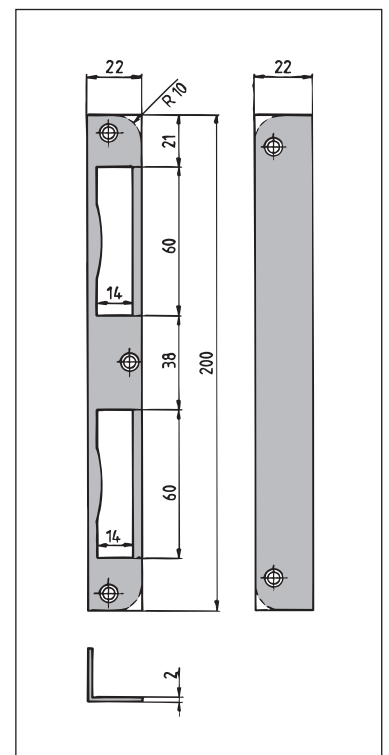
Longitud	Redondeado	Recto	Mano DIN	Acabado	Ejecución	Grupo de materiales	Referencia
200	X		D/I	lacado en color plata antigua GE 1356		98	3466622
200		X	D/I	lacado en color plata antigua GE 1356		98	3466623



6-N

Contrachapa angular

Longitud	Redondeado	Recto	Mano DIN	Acabado	Ejecución	Grupo de materiales	Referencia
200	X		D/I	lacado en color plata antigua GE 1356		98	3318806
200	X		D/I	acero inoxidable cepillado mate		98	3143009
200		X	D/I	lacado en color plata antigua GE 1356		98	3318804
200		X	D/I	acero inoxidable cepillado mate		98	3154729

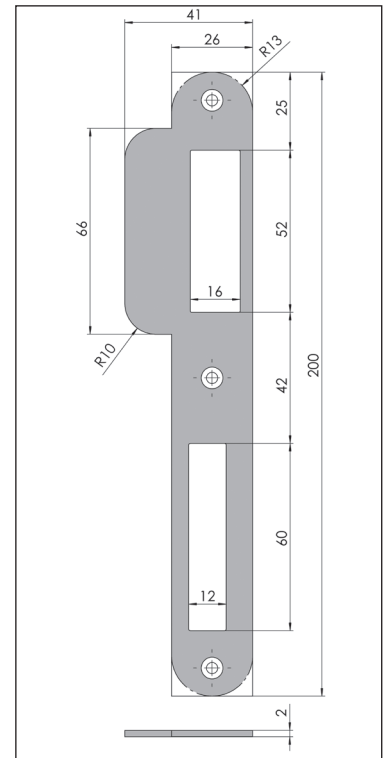




8

Contrachapa solapada

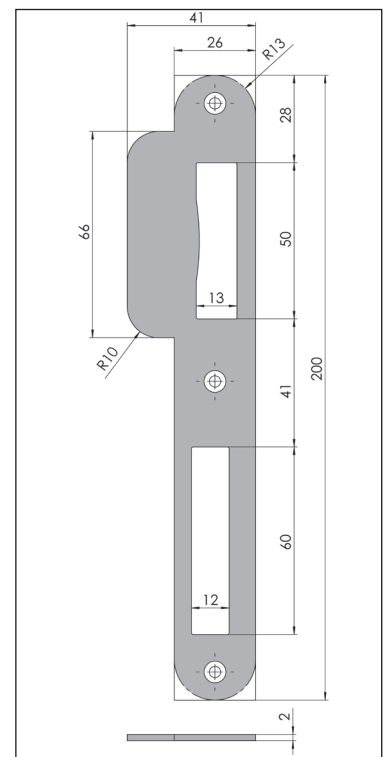
Longitud	Redondeado	Recto	Mano DIN	Acabado	Ejecución	Grupo de materiales	Referencia
200	X		IZQ	lacado en color plata antigua GE 1356		92	3320971
200	X		DER	lacado en color plata antigua GE 1356		92	3320970
200	X		IZQ	acero inoxidable cepillado mate		92	3119221
200	X		DER	acero inoxidable cepillado mate		92	3119223
200		X	IZQ	lacado en color plata antigua GE 1356		98	3337422
200		X	DER	lacado en color plata antigua GE 1356		98	3337423
200		X	IZQ	acero inoxidable cepillado mate		92	3119222
200		X	DER	acero inoxidable cepillado mate		92	3119224



8-N

Contrachapa solapada

Longitud	Redondeado	Recto	Mano DIN	Acabado	Ejecución	Grupo de materiales	Referencia
200	X		IZQ	lacado en color plata antigua GE 1356		92	3377415
200	X		DER	lacado en color plata antigua GE 1356		92	3377414
200		X	IZQ	lacado en color plata antigua GE 1356		92	3395589
200		X	DER	lacado en color plata antigua GE 1356		92	3395645





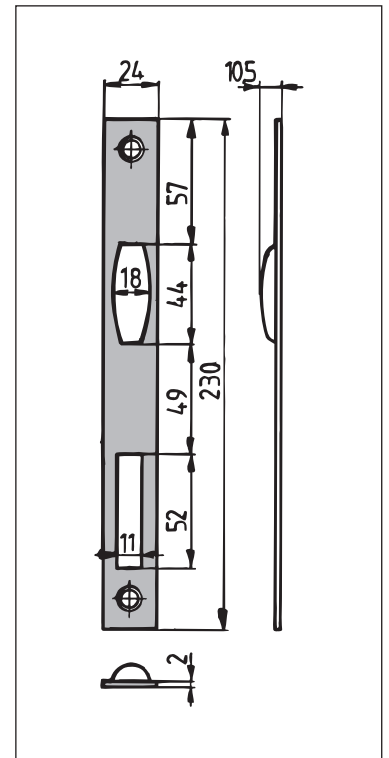
Contrachapas

Contrachapas para cerraduras de pestillo y de puertas principales

188

Contrachapa plana

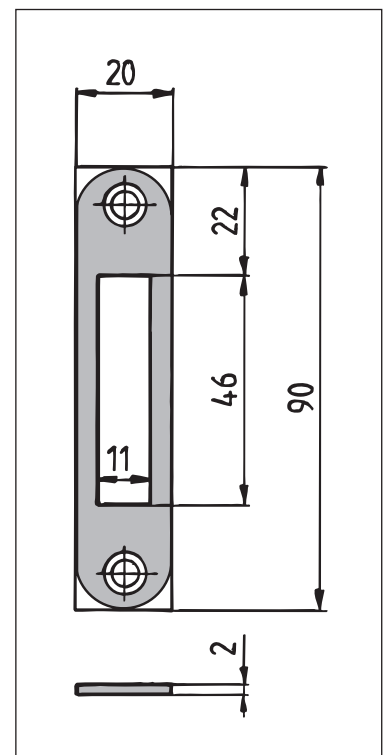
Longitud	Redondeado	Recto	Mano DIN	Acabado	Ejecución	Grupo de materiales	Referencia
230	X		D/I	galvanizado claro		93	3258009
230	X		D/I	acero inoxidable cepillado mate		93	3258014
230		X	D/I	galvanizado claro		93	3466941
230		X	D/I	acero inoxidable cepillado mate		93	3258008



0211

Contrachapa plana

Longitud	Redondeado	Recto	Mano DIN	Acabado	Ejecución	Grupo de materiales	Referencia
90	X		D/I	acero inoxidable cepillado mate		92	3466887
90	X		D/I	lacado en color plata antigua GE 1356		92	3324773
90		X	D/I	lacado en color plata antigua GE 1356		92	3317799



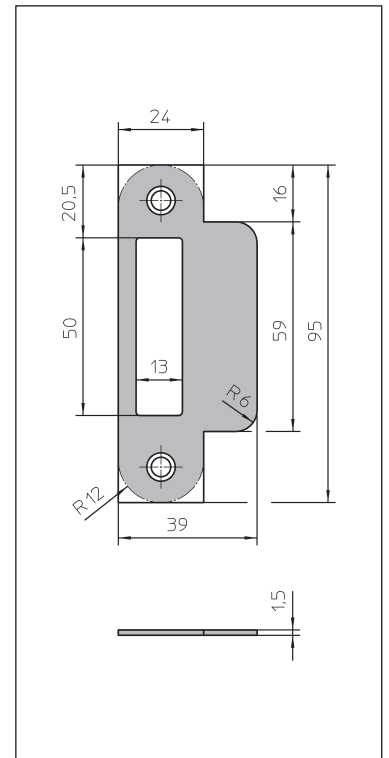


Contrachapas para cerraduras de pestillo y cerraduras con picaporte

0429

Contrachapa solapada

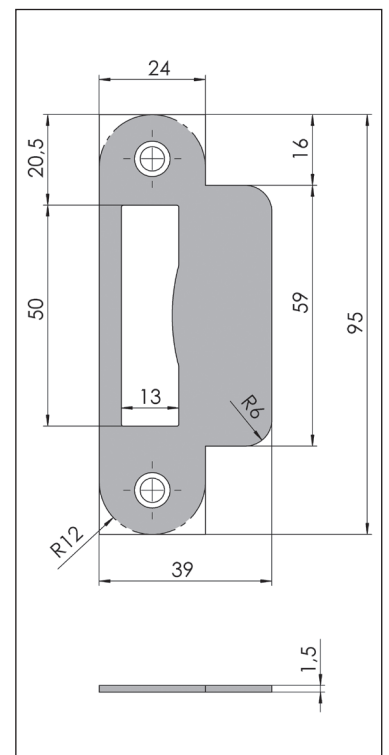
Longitud	Redondeado	Recto	Mano DIN	Acabado	Ejecución	Grupo de materiales	Referencia
95	X		D/I	lacado en color plata antigua GE 1356		92	3362916
95	X		D/I	acero inoxidable cepillado mate		92	3235067
95		X	D/I	lacado en color plata antigua GE 1356		92	3358057



0429-N

Contrachapa solapada

Longitud	Redondeado	Recto	Mano DIN	Acabado	Ejecución	Grupo de materiales	Referencia
95	X		D/I	lacado en color plata antigua GE 1356		92	3446457
95	X		D/I	acero inoxidable cepillado mate		92	3231870





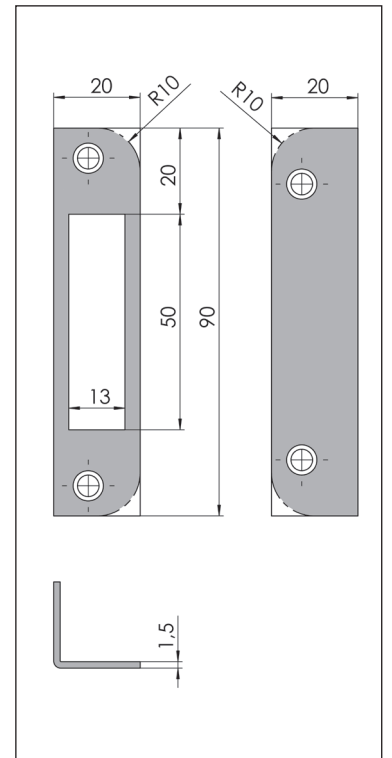
Contrachapas

Contrachapas para cerraduras de pestillo y cerraduras con picaporte

0430

Contrachapa angular

Longitud	Redondeado	Recto	Mano DIN	Acabado	Ejecución	Grupo de materiales	Referencia
90	X		D/I	acero inoxidable cepillado mate		92	3231803
90	X		D/I	lacado en color plata antigua GE 1356		92	3483397
90		X	D/I	lacado en color plata antigua GE 1356		92	3336214
90		X	D/I	acero inoxidable cepillado mate		92	3232565

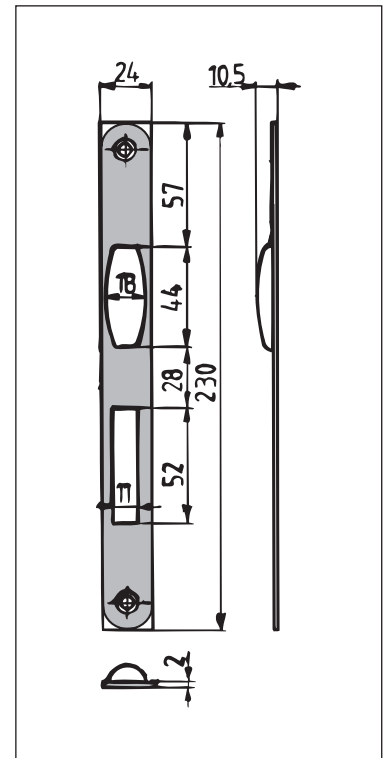




0486

Contrachapa plana

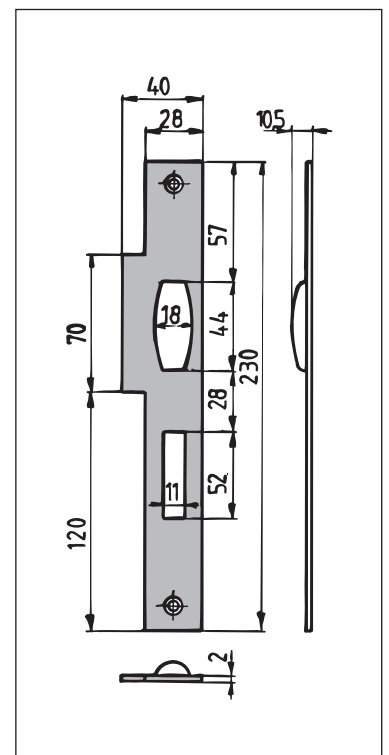
Longitud	Redondeado	Recto	Mano DIN	Acabado	Ejecución	Grupo de materiales	Referencia
230	X		D/I	acero inoxidable cepillado mate		92	3466944
230	X		D/I	lacado en color plata antigua GE 1356		92	3483705
230		X	D/I	lacado en color plata antigua GE 1356		92	3466965
230		X	D/I	acero inoxidable cepillado mate		92	3472598



0488

Contrachapa solapada

Longitud	Redondeado	Recto	Mano DIN	Acabado	Ejecución	Grupo de materiales	Referencia
230	X		IZQ	acero inoxidable cepillado mate		92	3290086
230		X	IZQ	acero inoxidable cepillado mate		92	3242518
230		X	DER	acero inoxidable cepillado mate		92	3242517





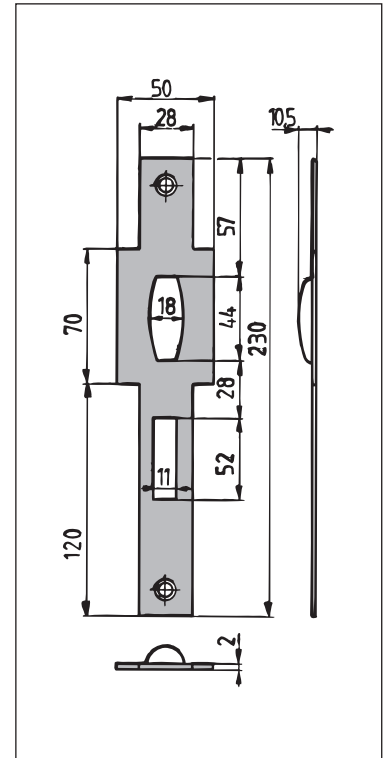
Contrachapas

Contrachapas para cerraduras de barrilete

0489

Contrachapa solapada

Longitud	Redondeado	Recto	Mano DIN	Acabado	Ejecución	Grupo de materiales	Referencia
230		X	D/I	acero inoxidable cepillado mate		92	3232831

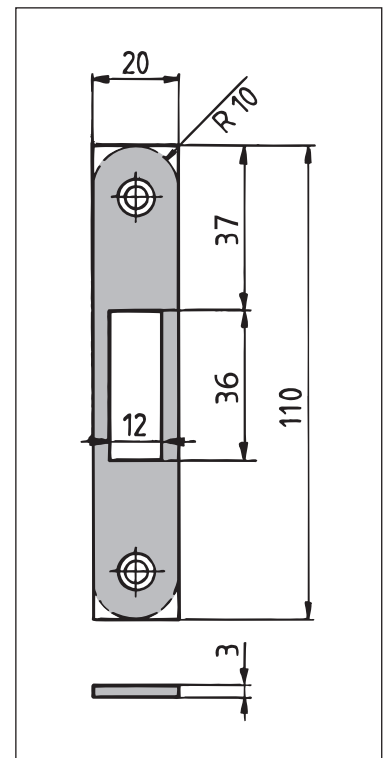




0631

Contrachapa plana

Longitud	Redondeado	Recto	Mano DIN	Acabado	Ejecución	Grupo de materiales	Referencia
110	X		D/I	lacado en color plata antigua GE 1356		92	3469444





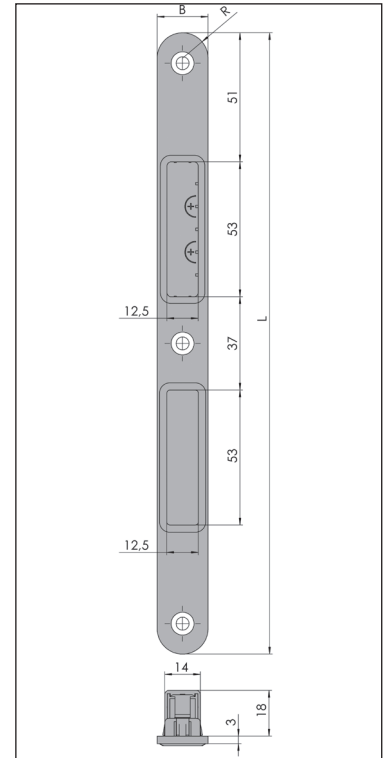
Contrachapas

Contrachapas para cerraduras magnéticas

116-2XX

Contrachapa plana

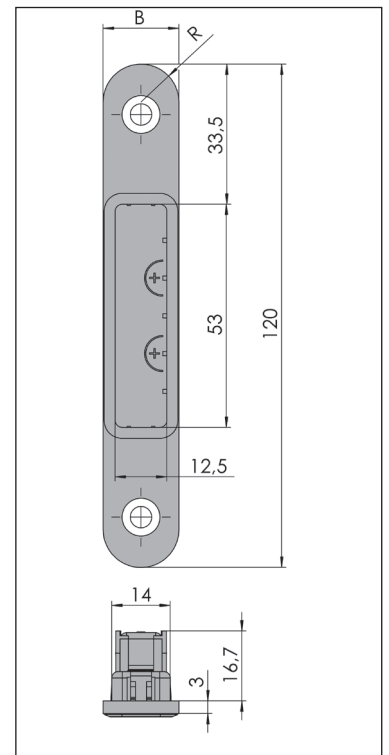
Longitud	Redondeado	Recto	Mano DIN	Acabado	Ejecución	Grupo de materiales	Referencia
200	X		D/I	acero inoxidable cepillado mate	B = 20 mm	98	3475204
245	X		D/I	acero inoxidable cepillado mate	B = 18 mm	92	3475205
245	X		D/I	acero inoxidable cepillado mate	B = 20 mm	92	3475206



116-120

Contrachapa plana

Longitud	Redondeado	Recto	Mano DIN	Acabado	Ejecución	Grupo de materiales	Referencia
120	X		D/I	acero inoxidable cepillado mate	B = 20 mm	92	3475203

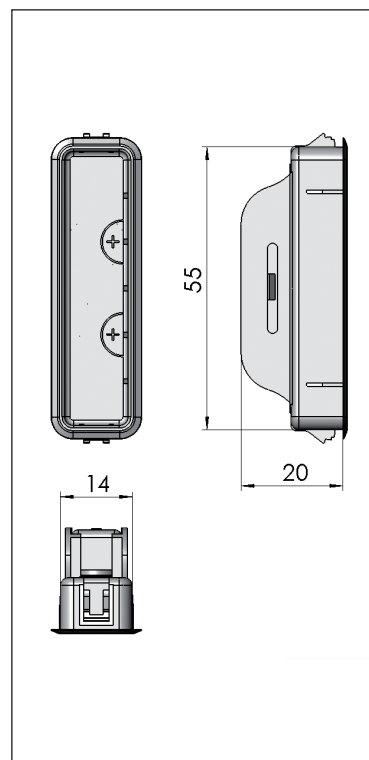




2514-116

Relleno posterior de PVC completo para picaporte magnético

Longitud	Redondeado	Recto	Mano DIN	Acabado	Ejecución	Grupo de materiales	Referencia
-	-	-	-	gris señales		92	3475207





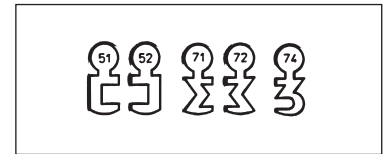
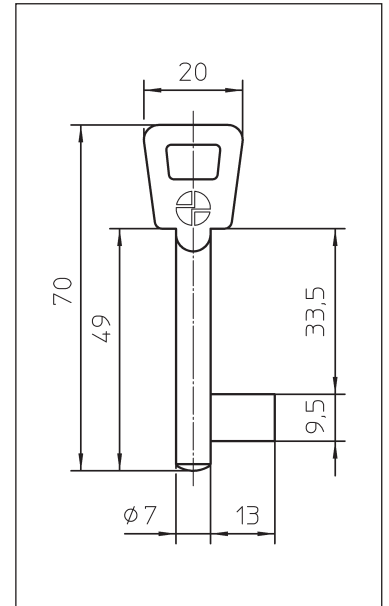
Llaves

Llaves

Facon 104

Llave para cerraduras con un fiador

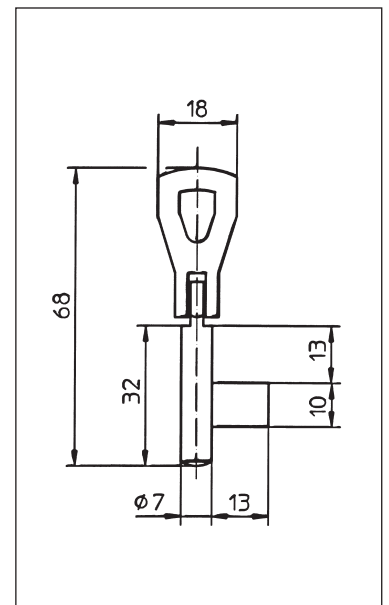
Longitud	Redondeado	Recto	Mano DIN	Acabado	Ejecución	Grupo de materiales	Referencia
-	-	-	-	-	104-70/51	92	3467017
-	-	-	-	-	104-70/52	92	3467018



Facon 18

Llave para cerraduras con un fiador

Longitud	Redondeado	Recto	Mano DIN	Acabado	Ejecución	Grupo de materiales	Referencia
-	-	-	-	-	18-68/51	92	3130825







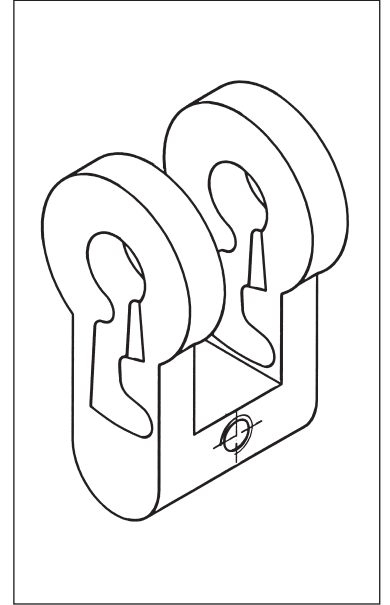
Accesorios

Llaves

360-2

Inserto de llave de borja para cerraduras con dispositivo para cilindro de cierre y una altura de fábrica interior de 10 mm, con 2 llaves Facon 3 cada una, contorno 1-8.

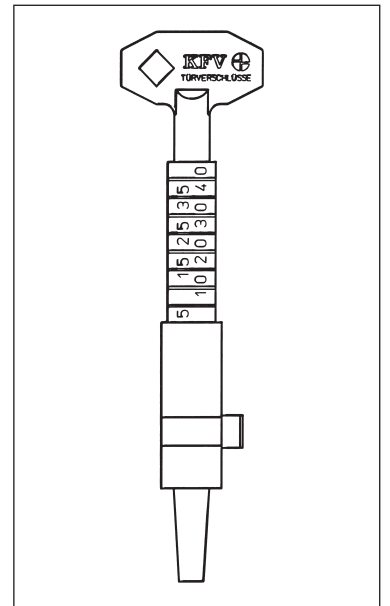
Longitud	Redondeado	Recto	Mano DIN	Acabado	Ejecución	Grupo de materiales	Referencia
-	-	-	-	-	360.2/1	92	3235252
-	-	-	-	-	360.2/2	92	3235253
-	-	-	-	-	360.2/3	92	3235254
-	-	-	-	-	360.2/4	92	3235255
-	-	-	-	-	360.2/5	92	3235256
-	-	-	-	-	360.2/6	92	3235257
-	-	-	-	-	360.2/7	92	3469332
-	-	-	-	-	360.2/8	92	3469331



900

Llave de medición para cilindros de PVC

Longitud	Redondeado	Recto	Mano DIN	Acabado	Ejecución	Grupo de materiales	Referencia
-	-	-	-	-	900/X	92	3232291

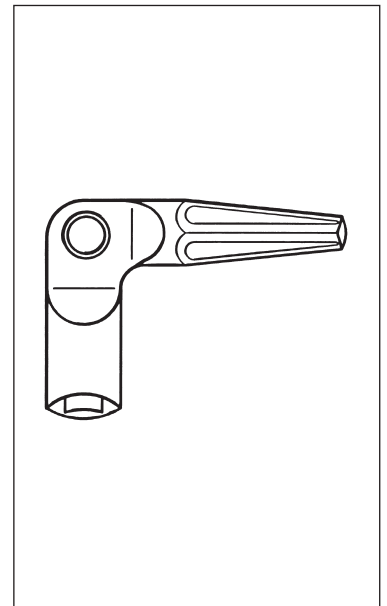




901

Llave acodada de obra con cuadradillo de 8 mm, niquelada.

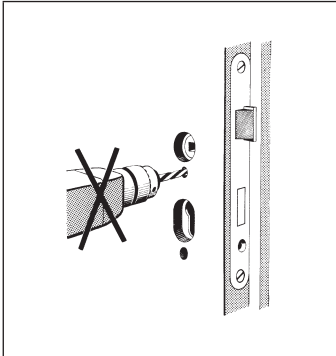
Longitud	Redondeado	Recto	Mano DIN	Acabado	Ejecución	Grupo de materiales	Referencia
-	-	-	-	-		92	3232463



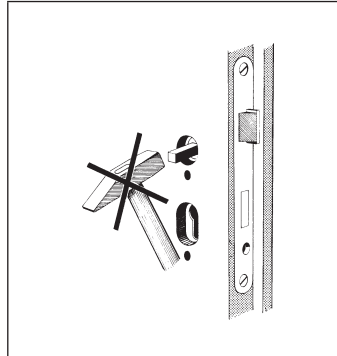


Anexo

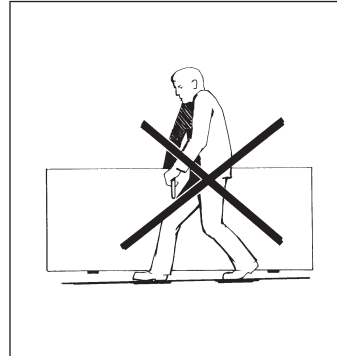
Instrucciones de uso



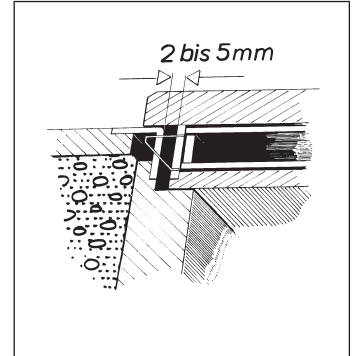
Si la cerradura está montada, no se deberá perforar la hoja de la puerta en el área de cierre.



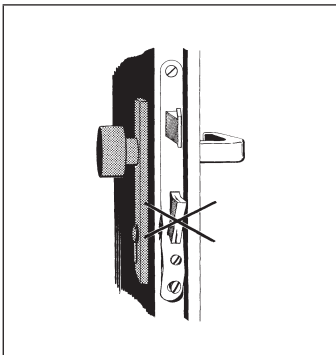
El cuadradillo no debe introducirse en la nuez de la cerradura aplicando fuerza.



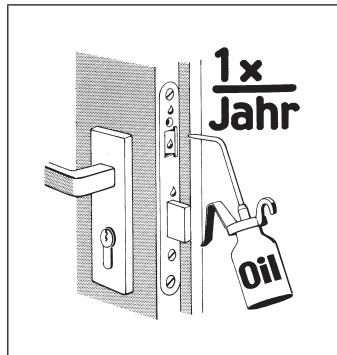
La hoja no debe transportarse sujeta por la manilla.



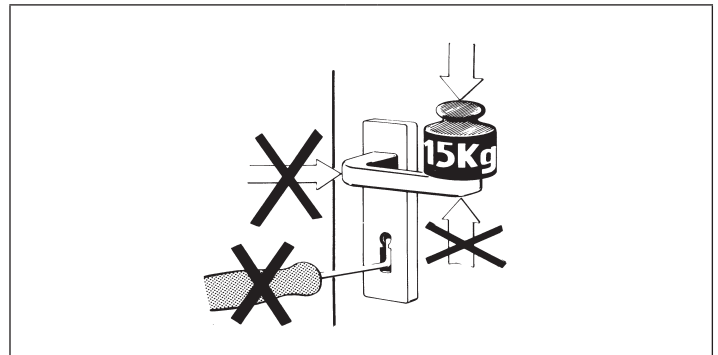
La distancia entre el frente de la cerradura y la contrachapa debe ser de entre 2 y 5 mm.



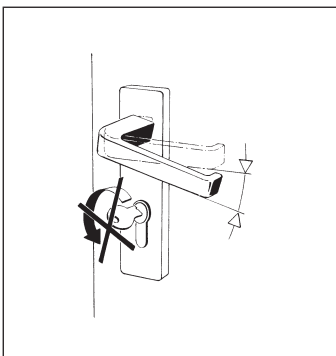
En cuanto aparezcan signos visibles de que la cerradura ha sido forzada, ésta deberá ser sustituida.



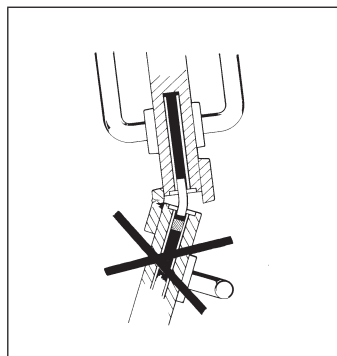
Las cerraduras se deben lubricar 1 vez al año como mínimo (aceite no resinoso).



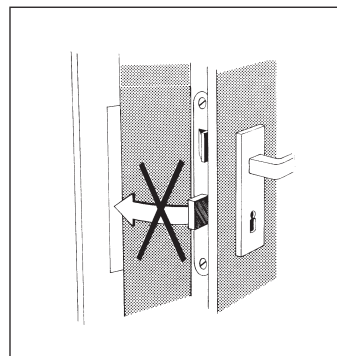
La manilla sólo puede presionarse en el sentido de giro normal. En la mano DIN de accionamiento se puede aplicar a la manilla una fuerza máxima de 150 N. La cerradura sólo se debe cerrar con la llave correspondiente (y no con objetos extraños).



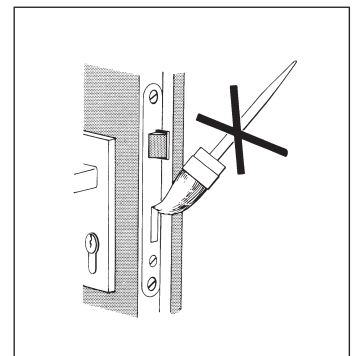
No se debe accionar simultáneamente la manilla y la llave.



Las puertas de dos hojas no se deben forzar sobre la hoja pasiva.



La cerradura no debe ser cerrada cuando la puerta esté abierta.



El pestillo y el picaporte de la cerradura no deben ser pintados o barnizados.

Indicaciones de conservación

Los acabados de los herrajes requieren mantenimiento y deben limpiarse regularmente según la ejecución.

Para las superficies **metálicas** (acero inoxidable, galvanizadas, etc.) utilizar sólo productos suaves de limpieza con pH neutro diluidos. Nunca se deberán utilizar productos de limpieza agresivos o con ácido o productos abrasivos puesto que atacan la protección anticorrosión de los herrajes.

Limpie las superficies lacadas sólo con productos sin disolventes y un paño suave sin pelusa.



Ley de responsabilidad del producto

Según la responsabilidad del fabricante con respecto a sus productos, definida en la "Ley de responsabilidad del producto", se deberán tener en cuenta las siguientes informaciones sobre las cerraduras.

La inobservancia de las mismas nos exonera de nuestra responsabilidad.

1. Información del producto y uso previsto

La mayoría de las veces, una cerradura tiene el cometido de cerrar y bloquear una puerta montada en vertical. Algunas construcciones de cerraduras sencillas sólo sirven para el cierre y por eso también se llaman cierres. Bajo la acción de cerrar se entiende el que la puerta se mantenga cerrada de tal manera que no se pueda abrir por corriente de aire o presión, pero que al mismo tiempo se pueda abrir fácilmente con la manilla.

Bajo la acción de bloquear se entiende el aseguramiento de la puerta cerrada mediante un pestillo rígido, sin resorte, que sale de la cerradura de la puerta y que se agarra en los correspondientes huecos del marco o de la abertura de la contrachapa.

El pestillo debe poder ser bloqueado en la posición final, además se debe dificultar de forma efectiva la apertura de las puertas sin la llave adecuada.

El picaporte sirve para el cierre.

El pestillo se encarga del bloqueo. El pestillo se desplaza con la cremón. El dispositivo de bloqueo (bloqueo con fijación) se encarga de la retención en una determinada posición. Sólo se puede bloquear la puerta si ésta se encuentra previamente cerrada (también se aplica para picaportes de gancho, cierres medialuna).

Los tornillos de fijación para el cilindro deberán ser adaptados o adecuados a la longitud de la aguja.

Una cerradura a embutir es una cerradura, que se introduce y se atornilla en un hueco disponible (bolsa de la cerradura) en la hoja de la puerta y que generalmente tiene como base puertas practicables.

Para garantizar el uso previsto, también es válida la combinación correcta con los herrajes y medios de cierre permitidos (p. ej., llave, cilindro) así como con los accesorios (p. ej., contrachapa) durante el montaje según las indicaciones de instalación o según las normas DIN acordadas, incluyendo el mantenimiento.

Las cerraduras para puertas con funciones especiales deberán ser seleccionadas según las disposiciones y marcadas adicionalmente, si fuera necesario.

En las cerraduras antipánico en puertas para vías de evacuación

y salidas de emergencia, el accionamiento de la manilla no debe efectuarse al mismo tiempo que el bloqueo o desbloqueo de la misma. Estas cerraduras han sido diseñadas en la función de emergencia para una frecuencia de accionamiento baja en caso de emergencia.

El bloqueo normal y deseado (dándole 1 ó 2 vueltas a la llave) o el desbloqueo no debe ser sustituido por el accionamiento continuo de la función de emergencia.

Los cilindros de cierre (cilindros de cierre europeos) sólo se pueden montar en las cerraduras sin reservas, si estos cilindros de cierre están sujetos a una norma dimensional (DIN 18252) y tales cerraduras han sido expresamente preparadas para cilindros de cierre según esta norma.

En principio, los cilindros se deberían montar de tal manera que la leva de bloqueo indique en sentido contrario a los frentes de la cerradura, a no ser que la posición a la izquierda/derecha de la leva de bloqueo no tenga ninguna influencia sobre la posición de cambio en la cerradura.

En todos los otros casos, el fabricante, comerciante, procesador o consumidor de tales cerraduras deberá cerciorarse de que el cilindro de cierre que ha seleccionado sea adecuado para el montaje y para el uso previsto.

Se deberán tener en cuenta las disposiciones legales vinculantes.

En las cerraduras a embutir antipánico no se deberá montar ningún cilindro de cierre con función libre del arrastrador. Estos son, por ejemplo, los cilindros, en los que el arrastrador puede girar libremente con la llave sacada o los así llamados cilindros de pomo.

Los términos generales, siempre y cuando no se encuentren explicados en partes del catálogo y en figuras, están definidos en DIN 18250, DIN 18251, DIN 18252 y en las normas de herrajes. Se deberán indicar las desviaciones de la norma al efectuar el pedido.

2. Uso indebido

Un uso indebido - el uso no adecuado del producto - de las cerraduras se da, por ejemplo, si:

- las cerraduras se utilizan en puertas montadas en vertical de madera, PVC, aluminio o acero y de las correspondientes combinaciones de materiales,
- se impide el uso correcto debido a la penetración de objetos extraños y/o no adecuados al uso previsto en la cerradura o en la contrachapa,
- se utilizan las cerraduras en puertas no fijas,
- si se interviene o manipula la cerradura o la contrachapa y esto provoca una modificación de la estructura o del modo de acción del funcionamiento,
- si se utiliza de forma incorrecta el pestillo de cierre extendido para mantener abierta la puerta,



Anexo

Información importante sobre el producto Cerraduras de puertas

- si las piezas de cierre se montan de forma que impidan el funcionamiento o se tratan, por ejemplo, con un lacado,
- si de forma no adecuada al uso previsto, se colocan cargas que exceden la fuerza normal de la mano sobre la conexión de la manilla,
- si se utilizan medios de cierre no respectivos, que, p. ej., difieran de las medidas o que hayan sido ajustados erróneamente,
- si se genera una ampliación o disminución de la ranura de la puerta exigida al reajustar las bisagras o al bajar las puertas,
- si se abre una puerta de dos hojas no autorizada para ello a través de la hoja fija,
- si al cerrar las puertas se mete la mano entre la hoja y el marco,
- si se produce un accionamiento simultáneo de la manilla y del mecanismo de cierre.

3. Prestaciones del producto

Si las prestaciones del producto no se encuentran determinadas de forma concreta en nuestros catálogos, folletos, descripciones de prestaciones, etc., todos los requisitos exigidos a cada una de las cerraduras deberán ser acordados con nuestra empresa.

Para ello son fundamentales las normas DIN 18250, DIN 18251, DIN 18252, DIN 18257 y la presente norma de herrajes.

En estas normas están determinados los requisitos básicos y los requisitos adicionales exigidos a las cerraduras. El contenido de la norma también se puede aplicar a otras cerraduras conforme al sentido.

La idoneidad para el uso de cerraduras depende, entre otras cosas, de la frecuencia de accionamiento, de la forma de accionamiento, de las influencias del entorno y del cuidado.

El cilindro de cierre y la llave deberán sustituirse en cuanto aparezcan anomalías, especialmente al introducir o al sacar la llave, a pesar de haber realizado una lubricación correcta.

4. Mantenimiento del producto

Las cerraduras deberán lubricarse con un medio de lubricación adecuado por lo menos una vez al año y más a menudo según la carga a la que sea sometida. En este contexto, se deberá comprobar y garantizar el asiento correcto de, p. ej., el cilindro, el herraje y la contrachapa.

Sólo se deberían utilizar productos de limpieza que no contengan componentes que favorezcan la corrosión.

5. Información e instrucciones obligatorias

Para el cumplimiento de las obligaciones de información e instrucción según la Ley de responsabilidad del producto, los comerciantes especializados, los cerrajeros, los arquitectos, los planificadores, los fabricantes o los usuarios disponen de la siguiente documentación y de los siguientes servicios, bajo demanda:

- catálogos, folletos,
- textos de licitación, documentación de ofertas, planos de cierre,
- DIN 18250, DIN 18251, DIN 18252, DIN 18257 (venta exclusiva por parte de Beuth Verlag GmbH, Berlín),
- instrucciones para el montaje, uso y cuidado,
- asesoramiento por nuestra parte o por nuestro servicio externo.

Para la selección de cerraduras así como para el montaje, el uso y el cuidado:

- los arquitectos y planificadores están obligados a solicitarnos y a tener en cuenta todas las informaciones del producto necesarias,
- los comerciantes especializados están obligados a tener en cuenta las informaciones sobre el producto y las indicaciones en las listas de precios y, en especial, a solicitarnos todas las instrucciones necesarias y a entregarlas al fabricante,
- los fabricantes están obligados a tener en cuenta todas las informaciones sobre el producto y, especialmente, a solicitarnos las instrucciones de cuidado y de uso y a entregarlas al cliente y al usuario.

www.siegenia.com



SIEGENIA[®]
brings spaces to life