

KFV

Schlösser

Holz

Fenstersysteme

Türsysteme

Komfortsysteme



Nachdruck oder Vervielfältigung von Katalogseiten sind ohne unsere schriftliche Genehmigung nicht erlaubt.

Alle Artikelbeschreibungen und technischen Angaben entsprechen dem Stand unserer Fertigung beim Erscheinen dieses Kataloges.

Änderungen behalten wir uns vor.

Für Druckfehler und sonstige Irrtümer übernehmen wir keine Haftung.

November 2019



Mit Sicherheit für Ihre Kunden

„The Protection Company“ - eine Aussage, die unsere Philosophie vortrefflich widerspiegelt, einen Anspruch definiert und Ausdruck unserer Überzeugung ist.

Verarbeiter und Hersteller mit einem hohen Anspruch an die Sicherheit wenden sich schon seit vielen Jahren an KFV. Unsere Produkte kommen weltweit zum Einsatz.

Dabei geht es nicht einfach um die Verriegelung von Türen. Es geht vielmehr darum, Menschen das Gefühl von Sicherheit und Geborgenheit zu geben. In den eigenen vier Wänden. Auf Veranstaltungen. Und am Arbeitsplatz. Mit diesem Anspruch suchen wir heute schon nach Lösungen von morgen.

Als Unternehmen der SIEGENIA-Gruppe analysieren wir die Anforderungen des Marktes gemeinsam mit unseren Partnerunternehmen. Unseren Kunden gewähren wir ein Höchstmaß an Unterstützung. Und finden Lösungen, mit denen sich Menschen sicher fühlen.

Setzen Sie auf Sicherheit. Setzen Sie auf KFV.



Allgemeine Informationen

Zeichenerklärung	6
Schlossaufbau	7
Türarten, Falzausbildungen	8
Richtungsbezeichnungen nach DIN 107	10
Klassifizierungsschlüssel nach EN 12209	11
Anforderungsklassen	12
Fallenausführungen	13

Schlösser

Innentüren	15
104 1/2, 104	15
106 1/2	20
Innen- und Abschlusstüren	23
114 1/2, 114	23
Abschluss- und Haustüren	28
113 1/2, 113	28
Innen- Abschluss- und Haustüren	35
115 1/2, 115	35
Innen- und Abschlusstüren	40
116 1/2	40
Abschluss- und Haustüren	43
154 1/2, 154	43
Objekte und Türen mit erhöhter Nutzungsfrequenz	47
1133 1/2, 1133	47
Objekte und Türen mit erhöhter Einbruchhemmung	53
63 1/2, 63	53
Objekte und Türen mit erhöhter Einbruchhemmung und Nutzungsfrequenz	56
65 1/2, 65	56
Sondertüren / Riegel	60
205	60
211	62
Sondertüren / Falle	64
429 1/2, 429	64
Pendeltüren	66
486	66
Glastüren	68
521 1/2, 521	68
Schiebetüren	71
1609	71
1608 G	74
1650	76
1620	78
1621	81
1631	83
1632	86
Strahlenschutztüren	88
66 1/2, 66	88
Feuchtraumtüren	90
193 1/2	90



Schließbleche

Schließbleche für Abschluss- und Innentürschlösser	92
1	92
1-N	92
4 F	93
4F-F-N	93
4F-N	94
4-3-N	94
4-501-20N	95
4-501-28N	95
4-502-20N	96
4-502-28N	96
4-701N	97
5	97
5-N	98
5-01	98
5-01-N	99
5-01-F-N	99
Schließbleche für Haustür- und Riegelschlösser	100
6	100
6-N	100
8	101
8-N	101
188	102
0211	102
Schließbleche für Riegel- und Fallenschlösser	103
0429	103
0429-N	103
0430	104
Schließbleche für Pendeltürschlösser	105
0486	105
0488	105
0489	106
Schließbleche für Schiebetürschlösser	107
0631	107
Schließbleche für Magnetschlösser	108
116-2XX	108
116-120	108
2514-116	109

Schlüssel

Schlüssel	110
Facon 104	110
Facon 108	110
Facon 108 N	111
Facon 18	111

Zubehör

Schlüssel	112
360-2	112
900	112
901	113

Anhang

Gebrauchshinweise	114
Wichtige Produktinformationen Türschlösser	115



Allgemeine Informationen

Zeichenerklärung



Buntbart



vorgerichtet für Profilzylinder



vorgerichtet für Schweizer Rundzylinder



WC Schloss



Spezialschlösser

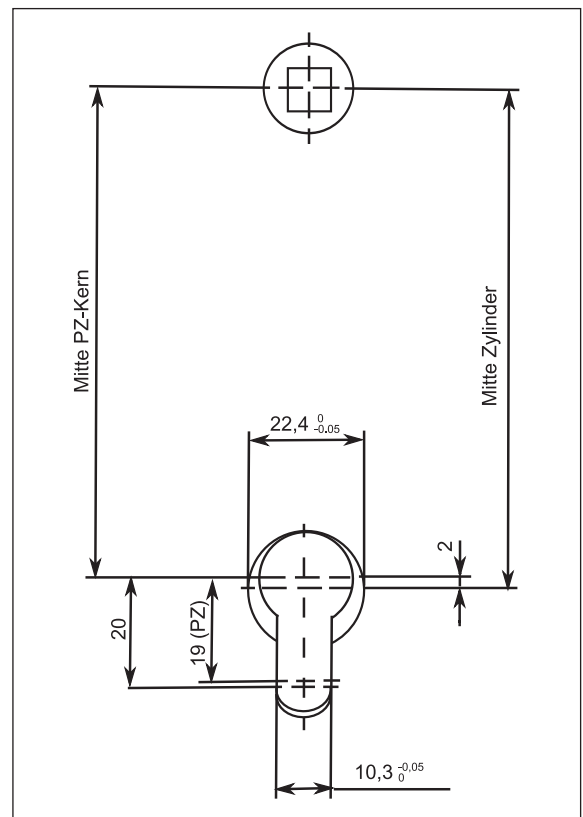
Schweizer Rundzylinder

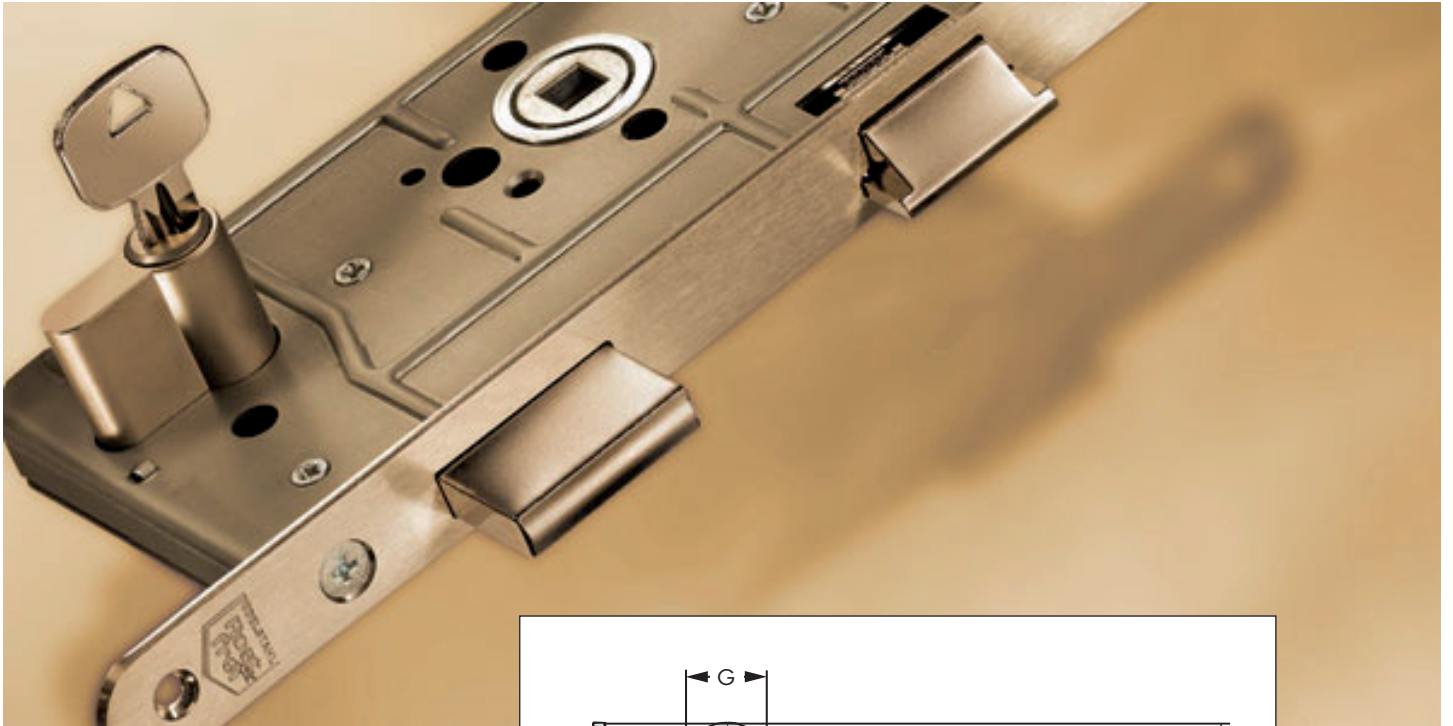
Vorrichtung für Schweizer Rundzylinder

(Schweizer Rundzylinder nach VSSB 20200, Maßreihe 3)

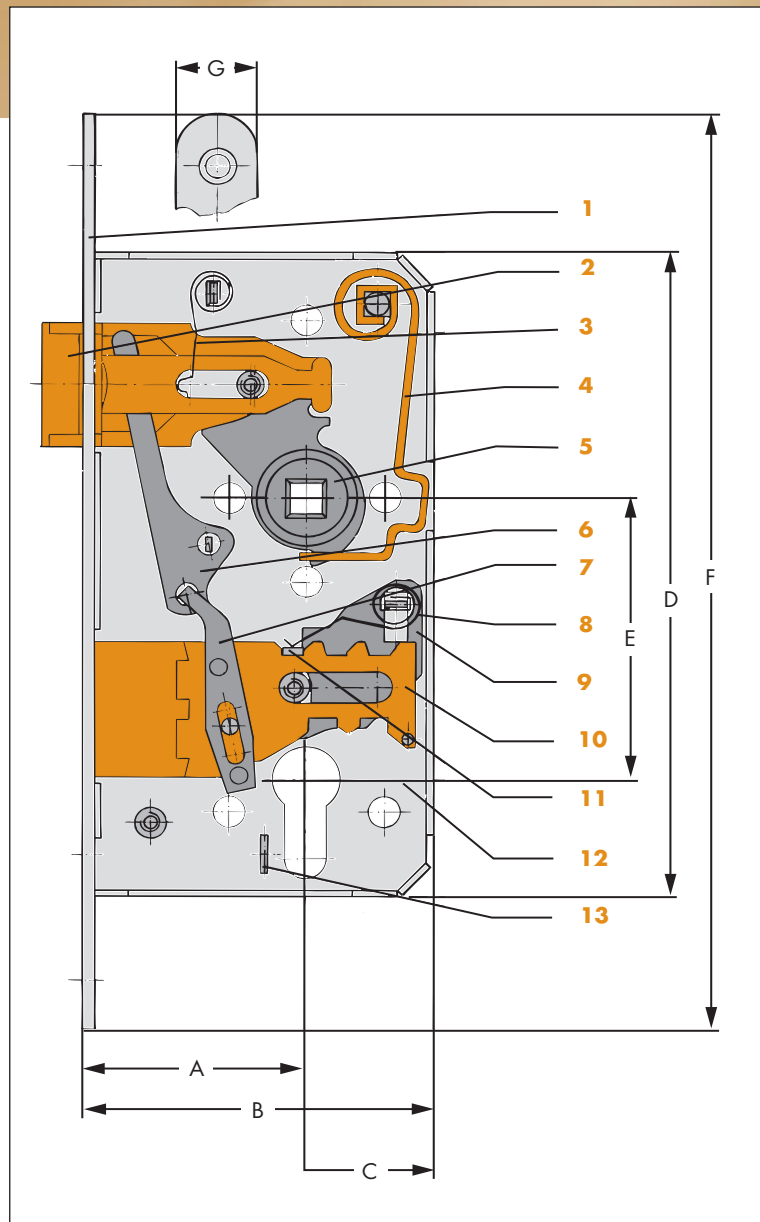
Die Entfernung von Mitte Drückernuss bis Mitte Schweizer-Rundzylinder ist immer 2 mm größer als das Maß von Mitte Drückernuss bis Mitte Profilzylinderkern, z.B. 74 statt 72 mm oder 94 statt 92 mm.

Der Mitnehmer des Zylinders ist ggf. um ca. 1 mm zu kürzen. Die Befestigung der Langschilder oder Rosetten erfolgt erst, nachdem der Zylinder durch die Zylinderbefestigungsschraube fixiert ist.





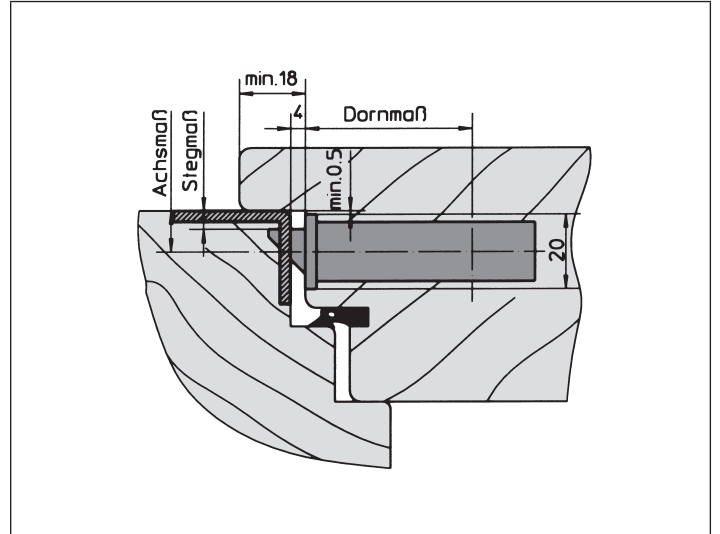
- Begriffe**
- 1** Stulp
 - 2** Falle
 - 3** Fallenfeder
 - 4** Konterfeder
 - 5** Nuss
 - 6** Wechsel
 - 7** Wechsel-Druckstück
 - 8** Zuhaltungsfeder
 - 9** Zuhaltung
 - 10** Riegel
 - 11** Tourstift
 - 12** Schlossblech
 - 13** Führung für Zylinder-Befestigungsschraube
-
- A Dornmaß
 - B Kastenbreite
 - C Hinterdornmaß
 - D Kastenhöhe
 - E Entfernung
 - F Stulpplänge
 - G Stulpbreite



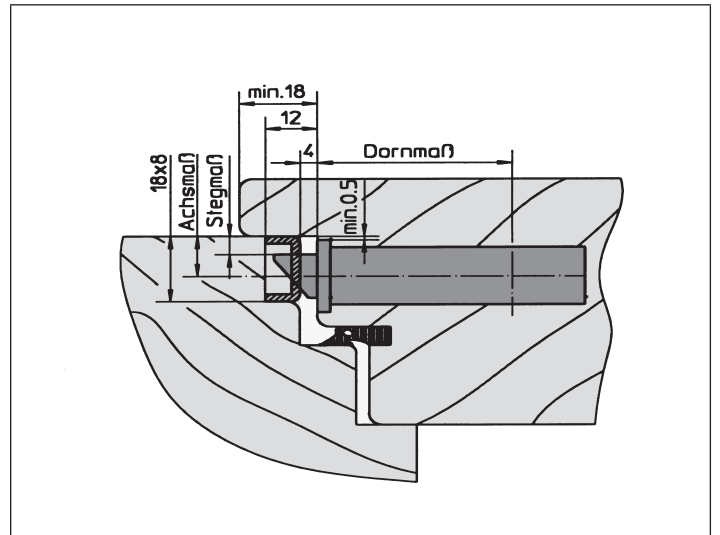


Allgemeine Informationen

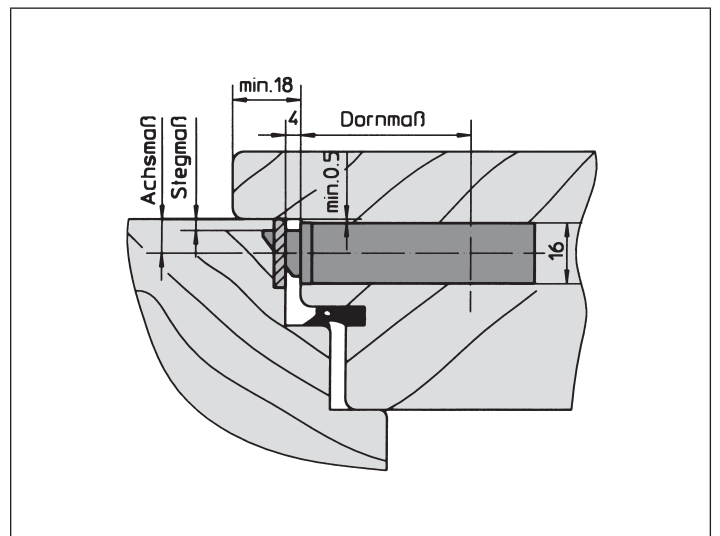
Türarten, Falzausbildungen



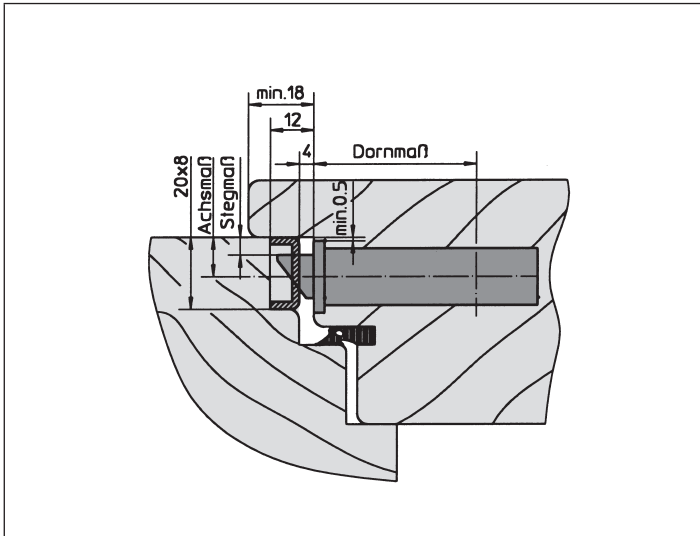
Überfälzte Holztür mit Euro-Nut 7/8 x 4 mm und 6/8 x 4 mm.



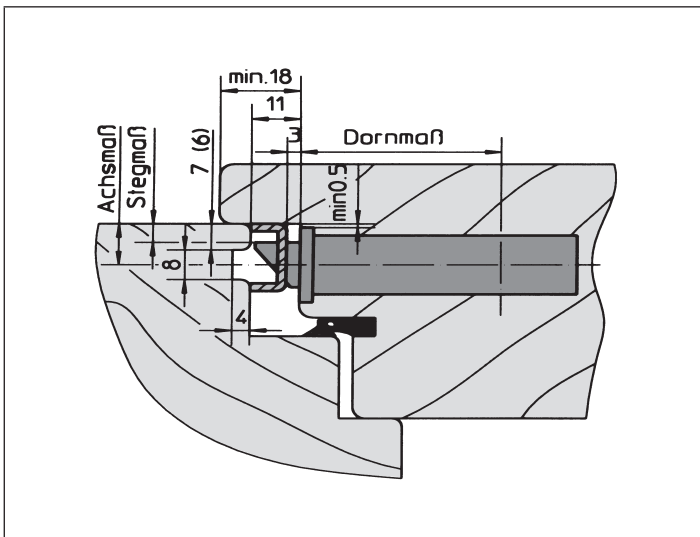
Überfälzte Holztür, 4 mm Falzluft, Türverschluss mit 20 mm Stulpbreite.



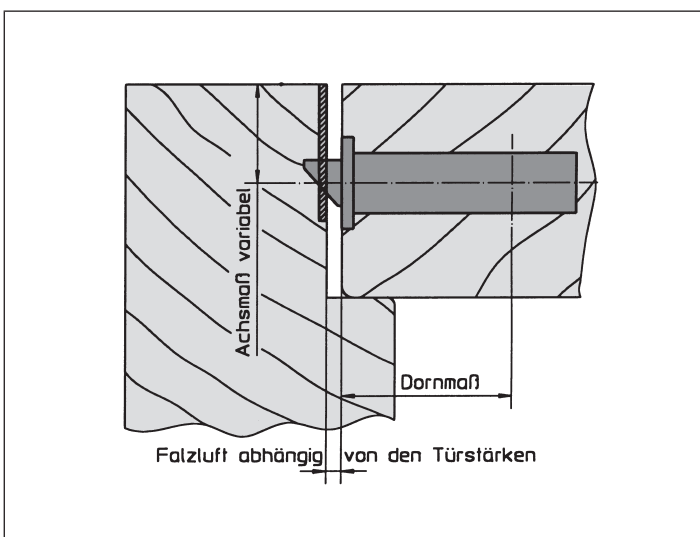
Überfälzte Holztür mit Euro-Falz 20 x 8 mm.



Überfälzte Holztür, 4 mm Falzlufte,
 Türverschluss mit 16 mm Stulpbreite.



Überfälzte Holztür mit Euro-Falz 18 x 8 mm.



Stumpf einschlagende Holztür.



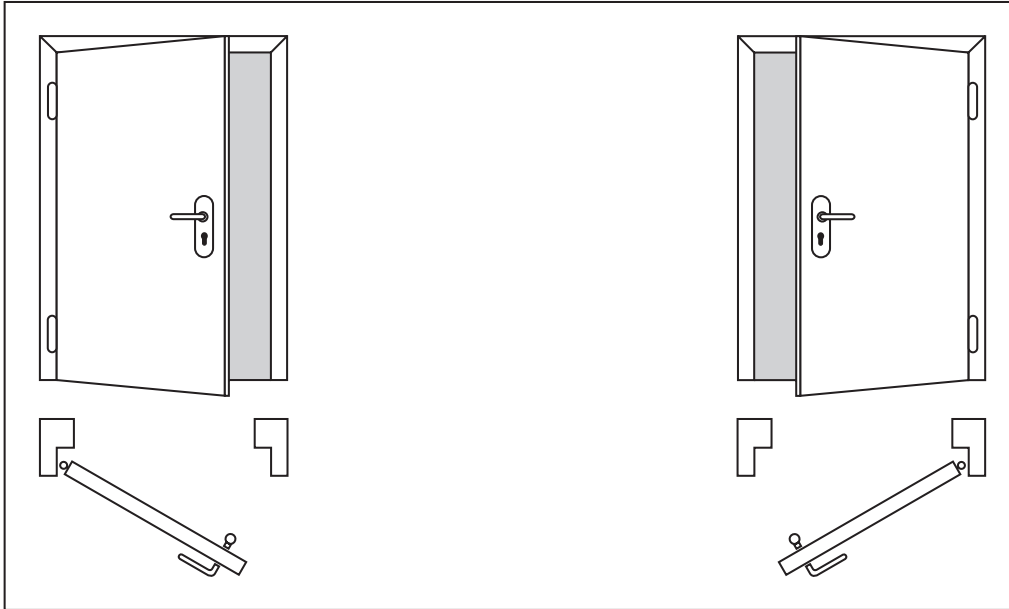


Allgemeine Informationen

Richtungsbezeichnungen nach DIN 107

Einflügelige Türen

Bestimmung der Richtung der Türseite, auf der die Bänder sichtbar sind:
Sichtbarer Sitz der Türbänder rechts (DIN Rs), sichtbarer Sitz der Türbänder links (DIN Ls).

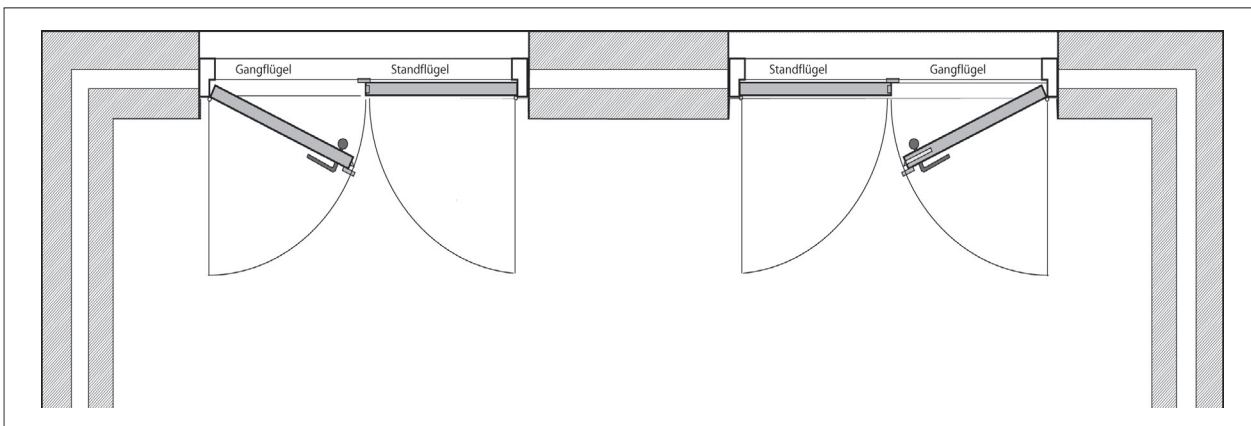


DIN links

DIN rechts

Zweiflügelige Türen

Für die Bestimmung der Richtung doppelflügeliger Türen ist der erstöffnende Türflügel (Gangflügel) ausschlaggebend. Genau wie bei einflügeligen Türen, richtet man sich nach der Türseite, auf der die Bänder sichtbar sind. Die Zubehörteile des zweitöffnenden Flügels (Standflügel) richten sich nach der Richtung des Gangflügels.



DIN links

DIN rechts



Klassifizierungsschlüssel

Unsere Schlösser sind zertifiziert nach EN 12209. Der Schlüsselcode ist jeweils auf der ersten Seite der zertifizierten Produkte vermerkt. Anhand der unten stehenden Tabelle können Sie die entsprechenden Kategorien und Anforderungen leicht nachvollziehen.

Gebrauchskategorie						1	
1 =	große Sorgfalt	geringe	Wahrscheinlichkeit des Missbrauchs				
2 =	mittlere Sorgfalt	mittlere					
3 =	geringe Sorgfalt	hohe					
Dauerfunktionstüchtigkeit						2	
A	F				50.000 Fallenbetätigungen; 10.000 Riegelbetätigungen		
B	G	L	R	W	100.000 Fallenbetätigungen; 25.000 Riegelbetätigungen		
C	H	M	S	X	200.000 Fallenbetätigungen; 50.000 Riegelbetätigungen		
0	10	25	50	120	Prüflast Falle in N		
Türmasse und Schließkraft						3	
1	4	7	bis 100 kg				
2	5	8	bis 200 kg				
3	6	9	über 200 kg				
50	25	15	max. Schließkraft in N				
Eignung für die Verwendung in Rauch- und Feuerschutztüren						4	
0 =	keine Eignung nach EN 1634-1 nachgewiesen						
1 =	Eignung nach EN 1634-1 nachgewiesen						
Sicherheit von Personen						5	
0 =	keine Anforderungen						
Korrosionsbeständigkeit und Temperatur						6	
0 =	keine Anforderungen						
A =	geringe Korrosionsbeständigkeit, keine Temperaturanforderung						
B =	mittlere Korrosionsbeständigkeit, keine Temperaturanforderung			E =	B + Temperaturanforderung (-20 °C bis + 80 °C)		
C =	hohe Korrosionsbeständigkeit, keine Temperaturanforderung			F =	C + Temperaturanforderung (-20 °C bis + 80 °C)		
D =	sehr hohe Korrosionsbeständigkeit, keine Temperaturanforderung			G =	D + Temperaturanforderung (-20 °C bis + 80 °C)		
Einbruchhemmung und Bohrwidstand						7	
1 =	Mindestschutzwirkung						
2 =	geringe Schutzwirkung						
3 =	mittlere Schutzwirkung						
4 =	hohe Schutzwirkung			5 =	4 + Bohrschutz-Riegel		
6 =	sehr hohe Schutzwirkung			7 =	6 + Bohrschutz-Riegel		
Türbezogener Verwendungsbereich						8	
A =	ohne Einschränkungen						
B =	Drehflügeltüren						
C =	Schiebetüren						
D =	Drehflügeltüren, zusätzliche Abstützung erforderlich						
Art der Schlüsselbetätigung						9	
O			nicht zutreffend				
A	B	C	für Schließzylinder				
D	E	F	Zuhaltungsschloss				
G	H	ohne Schlüsselbetätigung					
manuell	automatisch	mehrtourig					
Art der Drückerbetätigung						10	
0 =	ohne Nuss						
1 =	Feder im Beschlag		Betätigungsmoment Falle	max. 0,5 Nm			
2 =	Rückstellmoment an der Nuss	min. 0,6 Nm		max. 3 Nm			
3 =				max. 5 Nm			
4 =				nach Herstellerangabe			
Anforderung an die Schlüsselkennung						11	
0 =	keine Anforderungen						
A =	min. 3 Zuhaltungen			min. 100 Schließvarianten			
B =	min. 5 Zuhaltungen			min. 1.000 Schließvarianten			
C =	min. 10.000 Schließvarianten						



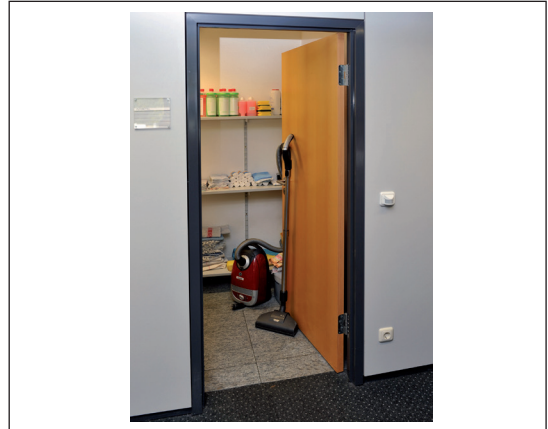
Allgemeine Informationen

Anforderungsklassen

Klasse 1

Für Türen, die nur **gelegentlich** und mit Bedacht geöffnet werden.

z. B. Abstellräume



Klasse 2

Für Türen, die **regelmäßig** und mit Bedacht geöffnet werden.

z. B. Bürotüren



Klasse 3

Für Türen, die **häufig** und zum Teil mit hohem Kraftaufwand geöffnet werden.

z. B. Türen in öffentlichen Gebäuden



Klasse 4

Für Türen, die **sehr oft** und zum Teil grob geöffnet werden.

z. B. Türen mit erhöhter Einbruchhemmung und Türen in öffentlichen Gebäuden.



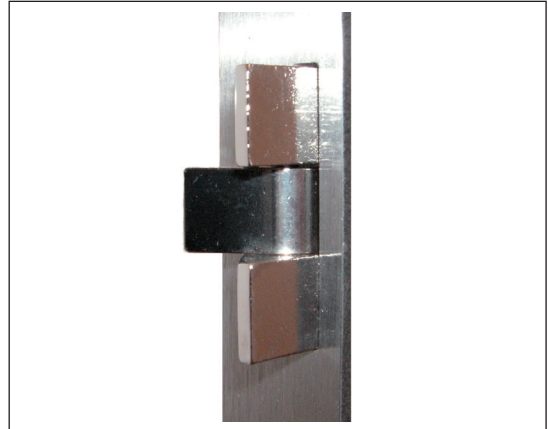


Kurbelfalle

Falle vernickelt, Kurbelteil aus Kunststoff oder Metall.

Richtungsangabe erforderlich.

Bei 65 mm Dorn und einer Stulpbreite von mind. 20 mm wird ein Kurbelteil mit größerer Ausladung eingesetzt. Hierfür muss in der Schlosstasche eine Freifräsung vorgenommen werden.



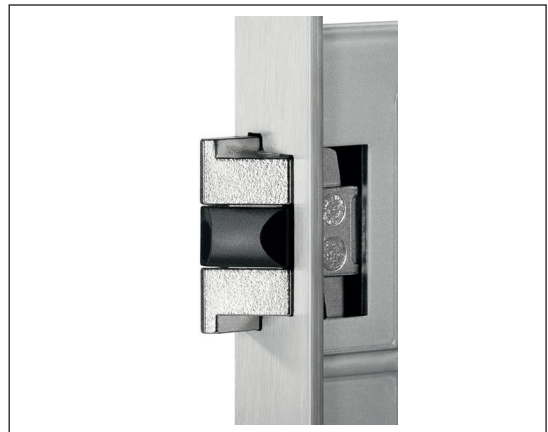
Pendelfalle

Verstellbar, mit Rolle 11,6 mm Ø oder 14 mm Ø.
Rolle 11,6 mm Ø - lieferbar bei Schlössern mit 16 mm Stulpbreite.



Softlockfalle

Mit geräuschkindernder, stabiler Kunststoff-Auflage auf der Falle und Geräuschkämpfern in der Innenkonstruktion der Schlösser.



Magnetfalle

Falle bei geöffneter Tür bündig mit der Schlosstulp.
Im geschlossenen Zustand der Tür springt die Falle durch einen Magneten ins Rahmenteil. Somit kann die Falle nicht an das Rahmenprofil anschlagen und es ergibt sich ein geräuschreduzierter Schließvorgang.





Allgemeine Informationen

Fallenausführungen



104 1/2, 104

Einsteckschloss für leichte Innentüren

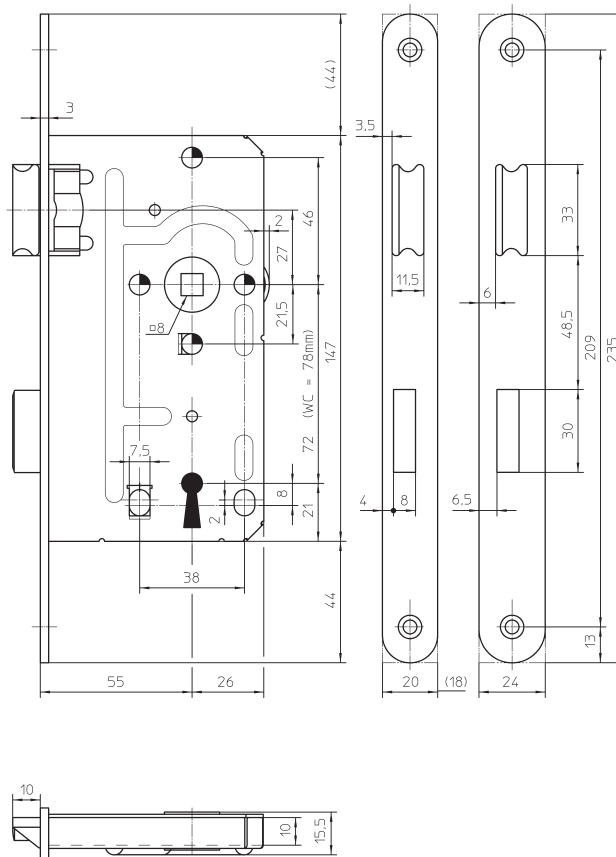


WC

Artikel	für Stumpftüren	für Falztüren DIN 18251-1	Klassifizierung nach EN 12209
104 1/2 BB		Klasse 1	1B700C1BD20
104 1/2 WC		Klasse 1	1B700C1BG20
104 BB	X		1B700C1BD20
104 WC	X		1B700C1BG20

Ausführung

Geschlossener verzinkter Kasten.





Schlösser

Innentüren



104 1/2 BB für Falztüren, Falle und Riegel Delrin

Buntbart mit 1 Schlüssel Facon 104, mit Schlüssel-Stop, Riegel 1-tourig.

Dornmaß	Entfernung	Nussvierkant	Stulpbreite	Stulplänge	abgerundet	kantig	Richtung	Stulpoberfläche	Schließblech	Ausführung	Materialgruppe	Materialnummer
55	72	8	18	235	X		LS	altsilberfarbig lackiert GE 1356	ohne		98	3288246
55	72	8	18	235	X		RS	altsilberfarbig lackiert GE 1356	ohne		98	3299003
55	72	8	18	235	X		LS	altsilberfarbig lackiert GE 1356	ohne	20 Stück lose im Umkarton	92	3368118
55	72	8	18	235	X		RS	altsilberfarbig lackiert GE 1356	ohne	20 Stück lose im Umkarton	92	3368120
55	72	8	18	235	X		LS	Edelstahl matt gebürstet	ohne		92	3168787
55	72	8	18	235	X		RS	Edelstahl matt gebürstet	ohne		92	3168786
55	72	8	18	235		X	LS	altsilberfarbig lackiert GE 1356	ohne		98	3316028
55	72	8	18	235		X	RS	altsilberfarbig lackiert GE 1356	ohne		98	3316029
55	72	8	20	235	X		LS	altsilberfarbig lackiert GE 1356	ohne		98	3273656
55	72	8	20	235	X		LS	altsilberfarbig lackiert GE 1356	ohne		92	3305853
55	72	8	20	235	X		RS	altsilberfarbig lackiert GE 1356	ohne		98	3273657
55	72	8	20	235	X		RS	altsilberfarbig lackiert GE 1356	ohne		92	3318006
55	72	8	20	235	X		LS	altsilberfarbig lackiert GE 1356	ohne	20 Stück lose im Umkarton	98	3325063
55	72	8	20	235	X		RS	altsilberfarbig lackiert GE 1356	ohne	20 Stück lose im Umkarton	98	3325062
55	72	8	20	235	X		LS	weiß lackiert RAL 9016	ohne		92	3158061
55	72	8	20	235	X		RS	weiß lackiert RAL 9016	ohne		92	3158060
55	72	8	20	235	X		LS	weiß lackiert RAL 9016	ohne	50 Stück lose im Umkarton	92	3252160
55	72	8	20	235	X		RS	weiß lackiert RAL 9016	ohne	50 Stück lose im Umkarton	92	3252161
55	72	8	20	235		X	LS	altsilberfarbig lackiert GE 1356	ohne		98	3315177
55	72	8	20	235		X	RS	altsilberfarbig lackiert GE 1356	ohne		98	3317784



104 1/2 WC für Falztüren, Falle und Riegel Delrin

Badezellen-Ausführung mit 8 mm Olivennuss, Riegel 1-tourig.

Dornmaß	Entfernung	Nussvierkant	Stulpbreite	Stulplänge	abgerundet	kantig	Richtung	Stulpoberfläche	Schließblech	Ausführung	Materialgruppe	Materialnummer
55	78	8	18	235	X		LS	altsilberfarbig lackiert GE 1356	ohne		98	3291222
55	78	8	18	235	X		RS	altsilberfarbig lackiert GE 1356	ohne		98	3291223
55	78	8	18	235	X		LS	altsilberfarbig lackiert GE 1356	ohne	50 Stück lose im Umkarton	92	3325176
55	78	8	18	235	X		RS	altsilberfarbig lackiert GE 1356	ohne	50 Stück lose im Umkarton	92	3325177
55	78	8	20	235	X		LS	altsilberfarbig lackiert GE 1356	ohne		98	3278663
55	78	8	20	235	X		RS	altsilberfarbig lackiert GE 1356	ohne		98	3277451
55	78	8	20	235	X		LS	altsilberfarbig lackiert GE 1356	ohne	20 Stück lose im Umkarton	98	3358055
55	78	8	20	235	X		RS	altsilberfarbig lackiert GE 1356	ohne	20 Stück lose im Umkarton	98	3358054
55	78	8	20	235	X		LS	weiß lackiert RAL 9016	ohne		92	3236359
55	78	8	20	235	X		RS	weiß lackiert RAL 9016	ohne		92	3236360
55	78	8	20	235		X	LS	altsilberfarbig lackiert GE 1356	ohne		92	3322214
55	78	8	20	235		X	RS	altsilberfarbig lackiert GE 1356	ohne		92	3322213



104 1/2 BB für Falztüren, Falle und Riegel Metall

Buntbart mit 1 Schlüssel Facon 104, mit Schlüssel-Stop, Riegel 1-tourig.

Dornmaß	Entfernung	Nussvierkant	Stulpbreite	Stulplänge	abgerundet	kantig	Richtung	Stulpoberfläche	Schließblech	Ausführung	Materialgruppe	Materialnummer
55	72	8	18	235	X		LS	altsilberfarbig lackiert GE 1356	ohne		98	3319016
55	72	8	18	235	X		RS	altsilberfarbig lackiert GE 1356	ohne		98	3319017
55	72	8	18	235		X	LS	altsilberfarbig lackiert GE 1356	ohne		98	3317662
55	72	8	18	235		X	RS	altsilberfarbig lackiert GE 1356	ohne		98	3364512
55	72	8	20	235	X		LS	altsilberfarbig lackiert GE 1356	ohne		98	3282033
55	72	8	20	235	X		RS	altsilberfarbig lackiert GE 1356	ohne		98	3299917
55	72	8	20	235	X		LS	Edelstahl matt gebürstet	ohne		98	3100825
55	72	8	20	235	X		RS	Edelstahl matt gebürstet	ohne		98	3100892
55	72	8	20	235	X		LS	weiß lackiert RAL 9016	ohne		92	3241831
55	72	8	20	235	X		RS	weiß lackiert RAL 9016	ohne		92	3241830
55	72	8	20	235		X	LS	altsilberfarbig lackiert GE 1356	ohne		98	3312748
55	72	8	20	235		X	RS	altsilberfarbig lackiert GE 1356	ohne		98	3313065



104 1/2 WC für Falztüren, Falle und Riegel Metall

Badezellen-Ausführung mit 8 mm Olivennuss, Riegel 1-tourig.

Dornmaß	Entfernung	Nussvierkant	Stulpbreite	Stulplänge	abgerundet	kantig	Richtung	Stulpoberfläche	Schließblech	Ausführung	Materialgruppe	Materialnummer
55	78	8	18	235	X		LS	altsilberfarbig lackiert GE 1356	ohne		98	3300233
55	78	8	18	235	X		RS	altsilberfarbig lackiert GE 1356	ohne		98	3297617
55	78	8	18	235		X	LS	altsilberfarbig lackiert GE 1356	ohne		98	3364513
55	78	8	18	235		X	RS	altsilberfarbig lackiert GE 1356	ohne		98	3359753
55	78	8	20	235	X		LS	altsilberfarbig lackiert GE 1356	ohne		98	3298902
55	78	8	20	235	X		RS	altsilberfarbig lackiert GE 1356	ohne		98	3298903
55	78	8	20	235	X		LS	Edelstahl matt gebürstet	ohne		98	3100624
55	78	8	20	235	X		RS	Edelstahl matt gebürstet	ohne		98	3100678
55	78	8	20	235	X		LS	weiß lackiert RAL 9016	ohne		92	3231981
55	78	8	20	235	X		RS	weiß lackiert RAL 9016	ohne		92	3241579
55	78	8	20	235		X	LS	altsilberfarbig lackiert GE 1356	ohne		98	3313069
55	78	8	20	235		X	RS	altsilberfarbig lackiert GE 1356	ohne		98	3313068



Schlösser

Innentüren



104 1/2 BB für Falztüren, Falle Delrin, Riegel Metall

Buntbart mit 1 Schlüssel Facon 104, mit Schlüssel-Stop, Riegel 1-tourig.

Dornmaß	Entfernung	Nussvierkant	Stulpbreite	Stulplänge	abgerundet	kantig	Richtung	Stulpoberfläche	Schließblech	Ausführung	Materialgruppe	Materialnummer
55	72	8	18	235	X		LS	Edelstahl matt gebürstet	ohne		92	3299687
55	72	8	18	235	X		RS	Edelstahl matt gebürstet	ohne		92	3287147



104 BB für Stumpftüren, Falle und Riegel Delrin

Buntbart mit 1 Schlüssel Facon 104, mit Schlüssel-Stop, Riegel 1-tourig.

Dornmaß	Entfernung	Nussvierkant	Stulpbreite	Stulplänge	abgerundet	kantig	Richtung	Stulpoberfläche	Schließblech	Ausführung	Materialgruppe	Materialnummer
55	72	8	24	235	X		LS	altsilberfarbig lackiert GE 1356	ohne		98	3316137
55	72	8	24	235	X		RS	altsilberfarbig lackiert GE 1356	ohne		98	3316138
55	72	8	24	235		X	LS	altsilberfarbig lackiert GE 1356	ohne		92	3340736
55	72	8	24	235		X	RS	altsilberfarbig lackiert GE 1356	ohne		92	3340735



104 WC für Stumpftüren, Falle und Riegel Delrin

Badezellen-Ausführung mit 8 mm Olivennuss, Riegel 1-tourig.

Dornmaß	Entfernung	Nussvierkant	Stulpbreite	Stulplänge	abgerundet	kantig	Richtung	Stulpoberfläche	Schließblech	Ausführung	Materialgruppe	Materialnummer
55	78	8	24	235	X		LS	altsilberfarbig lackiert GE 1356	ohne		92	3324848
55	78	8	24	235	X		RS	altsilberfarbig lackiert GE 1356	ohne		92	3324849
55	78	8	24	235		X	LS	altsilberfarbig lackiert GE 1356	ohne		92	3320294
55	78	8	24	235		X	RS	altsilberfarbig lackiert GE 1356	ohne		92	3340737



104 BB für Stumpftüren, Falle und Riegel Metall

Buntbart mit 1 Schlüssel Facon 104, mit Schlüssel-Stop, Riegel 1-tourig.

Dornmaß	Entfernung	Nussvierkant	Stulpbreite	Stulplänge	abgerundet	kantig	Richtung	Stulpoberfläche	Schließblech	Ausführung	Materialgruppe	Materialnummer
55	72	8	24	235	X		LS	altsilberfarbig lackiert GE 1356	ohne		98	3330167
55	72	8	24	235	X		RS	altsilberfarbig lackiert GE 1356	ohne		98	3330166
55	72	8	24	235	X		LS	Edelstahl matt gebürstet	ohne		98	3101214
55	72	8	24	235	X		RS	Edelstahl matt gebürstet	ohne		98	3101244
55	72	8	24	235		X	LS	altsilberfarbig lackiert GE 1356	ohne		98	3313067
55	72	8	24	235		X	RS	altsilberfarbig lackiert GE 1356	ohne		98	3313066



WC

104 WC für Stumpftüren, Falle und Riegel Metall
Badezellen-Ausführung mit 8 mm Olivennuss, Riegel 1-tourig.

Dornmaß	Entfernung	Nussvierkant	Stulpbreite	Stulplänge	abgerundet	kantig	Richtung	Stulpoberfläche	Schließblech	Ausführung	Materialgruppe	Materialnummer
55	78	8	24	235	X		LS	altsilberfarbig lackiert GE 1356	ohne		98	3316310
55	78	8	24	235	X		RS	altsilberfarbig lackiert GE 1356	ohne		98	3316309
55	78	8	24	235	X		LS	Edelstahl matt gebürstet	ohne		98	3101164
55	78	8	24	235	X		RS	Edelstahl matt gebürstet	ohne		98	3101187
55	78	8	24	235		X	LS	altsilberfarbig lackiert GE 1356	ohne		98	3367874
55	78	8	24	235		X	RS	altsilberfarbig lackiert GE 1356	ohne		98	3369614

Geeignete Schließbleche

für Falztüren										
Artikel	Schließblechart				Ausführung					
104 1/2	Winkelschließblech	Lappenschließblech	U-Profil-Schließblech	Flachschließblech	kantig	abgerundet	DIN Links/DIN rechts verwendbar	mit Feilnase	mit Kunststoffhinterfütterung	
1	X				X	X	X			
1-N	X				X	X	X	X		
4-3-N	X				X		X	X		
4-501-20N			X		X		X	X	X	
4-501-28N			X		X		X	X	X	
4-502-20N			X		X		X	X	X	
4-502-28N			X		X		X	X	X	
4-701N				X		X	X	X		
4F	X				X		X		X	
4F-N	X				X		X	X	X	

für Stumpftüren										
Artikel	Schließblechart				Ausführung					
104	Winkelschließblech	Lappenschließblech	U-Profil-Schließblech	Flachschließblech	kantig	abgerundet	DIN Links/DIN rechts verwendbar	mit Feilnase	mit Kunststoffhinterfütterung	
5		X			X	X				
5-01		X			X	X	X			
5-01-N		X				X	X	X		
5-N		X			X	X	X	X		



106 1/2

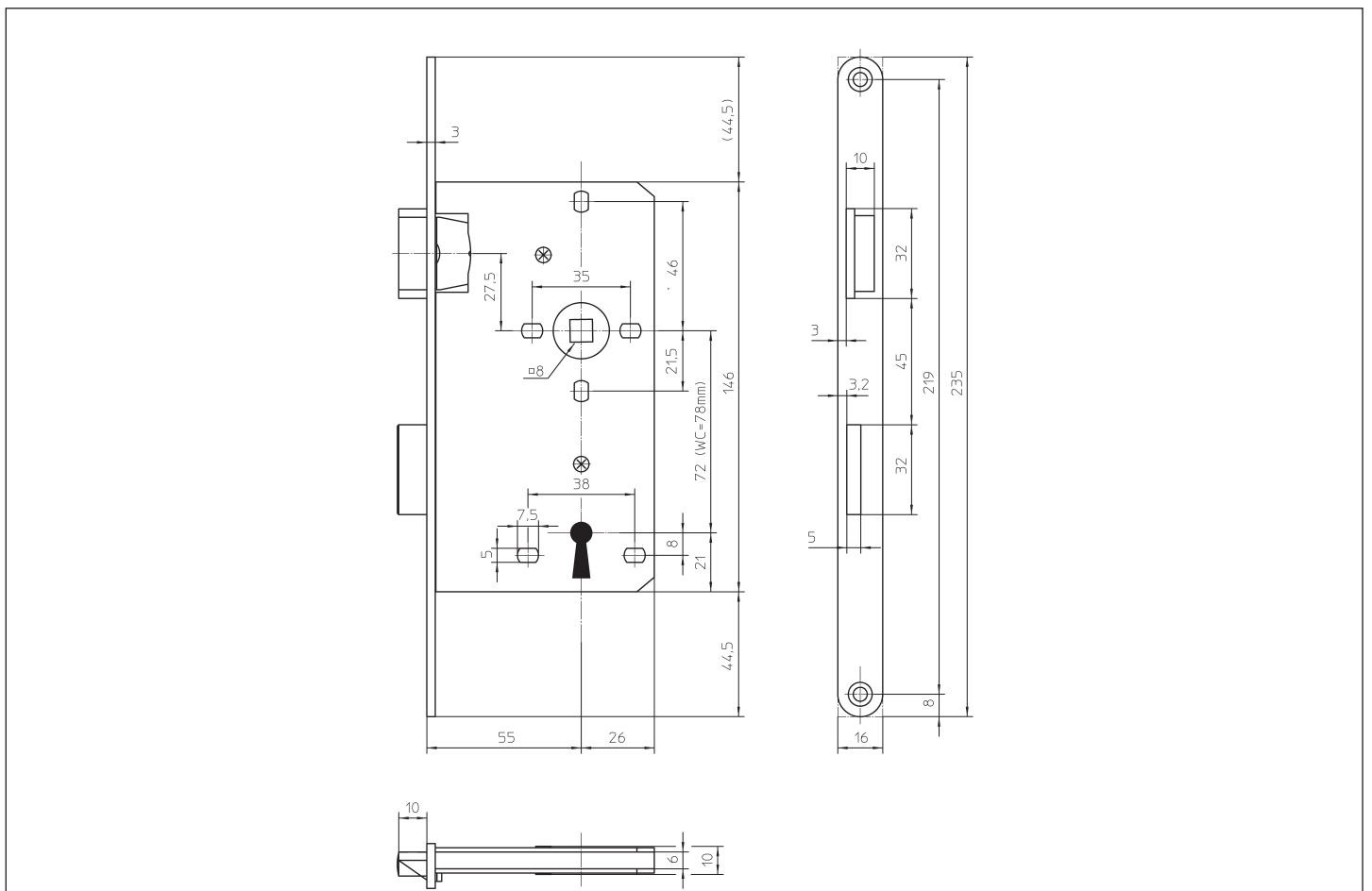
Einsteckschloss für dünne Innentüren mit 10 mm Kastenstärke.



Artikel	für Stumpftüren	für Falztüren	Klassifizierung nach EN 12209
106 1/2 BB		X	1B700C1BD20
106 1/2 WC		X	1B700C1BG20

Ausführung

Falle und Riegel glanzvernickelt, Kasten verzinkt, Werkhöhe 6 mm.





106 1/2 BB für Falztüren

Buntbart mit 1 Schlüssel Facon 106, ohne Wechsel, Riegel 1-tourig.

Dornmaß	Entfernung	Nussvierkant	Stulpbreite	Stulplänge	abgerundet	kantig	Richtung	Stulpoberfläche	Schließblech	Ausführung	Materialgruppe	Materialnummer
55	72	8	16	235	X		LS	altsilberfarbig lackiert GE 1356	ohne		92	3324933
55	72	8	16	235	X		RS	altsilberfarbig lackiert GE 1356	ohne		92	3324932
55	72	8	16	235		X	LS	altsilberfarbig lackiert GE 1356	ohne		98	3333640
55	72	8	16	235		X	RS	altsilberfarbig lackiert GE 1356	ohne		98	3317610



106 1/2 WC für Falztüren

Badezellen-Ausführung mit 8 mm Olivennuss, Riegel 1-tourig.

Dornmaß	Entfernung	Nussvierkant	Stulpbreite	Stulplänge	abgerundet	kantig	Richtung	Stulpoberfläche	Schließblech	Ausführung	Materialgruppe	Materialnummer
55	78	8	16	235	X		LS	altsilberfarbig lackiert GE 1356	ohne		92	3315148
55	78	8	16	235	X		RS	altsilberfarbig lackiert GE 1356	ohne		92	3315149
55	78	8	16	235	X		LS	Edelstahl matt gebürstet	ohne		92	3101329
55	78	8	16	235	X		RS	Edelstahl matt gebürstet	ohne		92	3101341
55	78	8	16	235		X	LS	altsilberfarbig lackiert GE 1356	ohne		92	3367820
55	78	8	16	235		X	RS	altsilberfarbig lackiert GE 1356	ohne		92	3361168



Geeignete Schließbleche

für Falztüren								
Artikel	Schließblechart				Ausführung			
	Winkelschließblech	Lappenschließblech	U-Profil-Schließblech	Flachschließblech	kantig	abgerundet	DIN Links/DIN rechts verwendbar	mit Feilnase mit Kunststoffhinterfütterung
106 1/2								
1	X				X	X	X	
1-N	X				X	X	X	X
4-3-N	X				X		X	X
4-501-20N			X		X		X	X
4-501-28N			X		X		X	X
4-502-20N			X		X		X	X
4-502-28N			X		X		X	X
4-701N				X		X	X	
4F	X				X		X	X
4F-N	X				X		X	X



114 1/2, 114

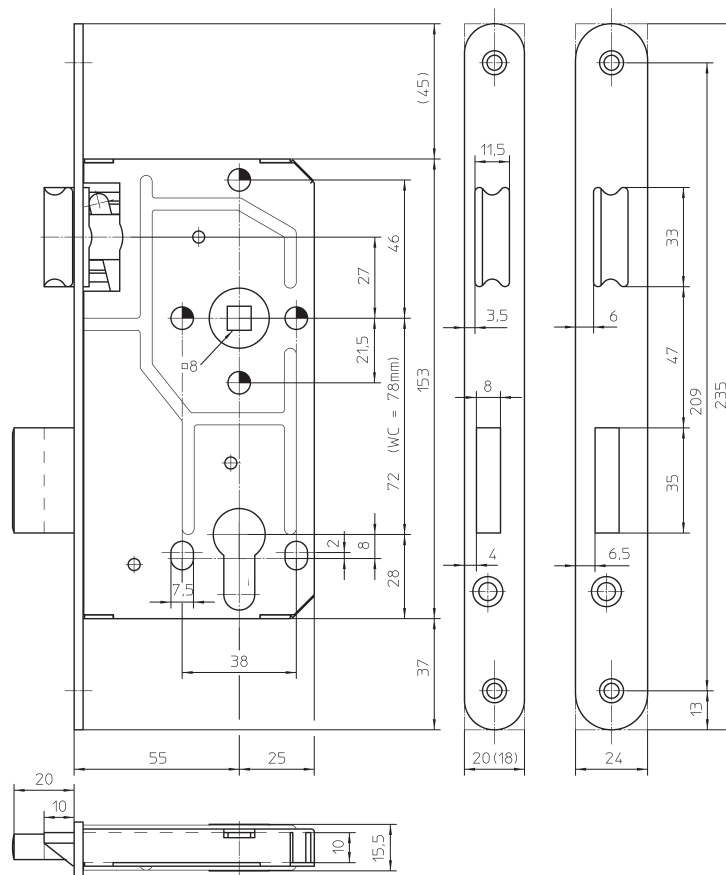
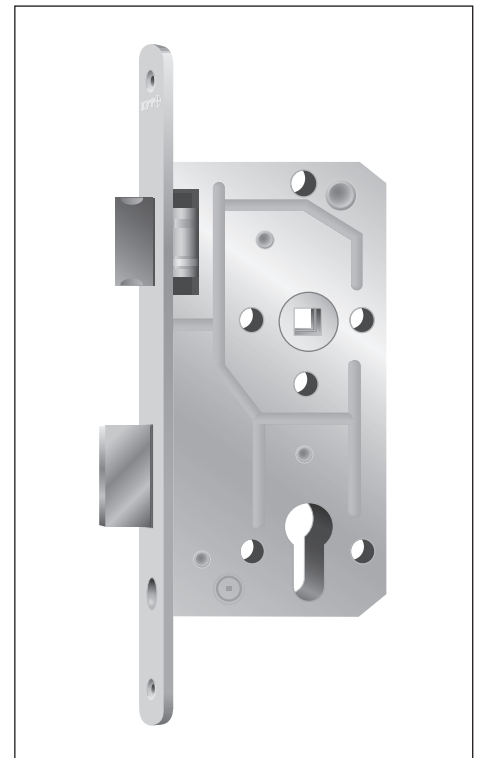
Einsteckschloss für Innentüren



Artikel	für Stumpftüren	für Falztüren DIN 18251-1	Klassifizierung nach EN 12209
114 1/2 PZW		Klasse 2	2B700C1BC20
114 1/2 BB		Klasse 2	2B700C1BD20
114 1/2 WC		Klasse 2	2B700C1BG20
114 PZW	X		2B700C1BC20
114 BB	X		2B700C1BD20
114 WC	X		2B700C1BG20

Ausführung

Verstärkter Riegel, Falle und Riegel glanzverzinkt, geschlossener verzinkter Kasten, 8 mm Klemmnuss.





Schlösser

Innen- und Abschlusstüren



114 1/2 PZW für Falztüren, Falle Delrin Riegel Metall

für Profilzylinder vorgerichtet, mit Wechsel, Riegel 2-tourig.

Dornmaß	Entfernung	Nussvierkant	Stulpbreite	Stulplänge	abgerundet	kantig	Richtung	Stulpoberfläche	Schließblech	Ausführung	Materialgruppe	Materialnummer
55	72	8	20	235	X		LS	altsilberfarbig lackiert GE 1356	ohne	Falle Delrin	92	3337613
55	72	8	20	235	X		RS	altsilberfarbig lackiert GE 1356	ohne	Falle Delrin	92	3330089



114 1/2 PZW für Falztüren, Falle und Riegel Metall

für Profilzylinder vorgerichtet, mit Wechsel, Riegel 2-tourig.

Dornmaß	Entfernung	Nussvierkant	Stulpbreite	Stulplänge	abgerundet	kantig	Richtung	Stulpoberfläche	Schließblech	Ausführung	Materialgruppe	Materialnummer
55	72	8	18	235	X		LS	altsilberfarbig lackiert GE 1356	ohne		98	3301442
55	72	8	18	235	X		RS	altsilberfarbig lackiert GE 1356	ohne		98	3301441
55	72	8	18	235	X		LS	altsilberfarbig lackiert GE 1356	ohne	mit Softlock-Falle	92	3398527
55	72	8	18	235	X		RS	altsilberfarbig lackiert GE 1356	ohne	mit Softlock-Falle	92	3401367
55	72	8	18	235	X		LS	Edelstahl matt gebürstet	ohne		98	3104748
55	72	8	18	235	X		RS	Edelstahl matt gebürstet	ohne		98	3104777
55	72	8	18	235	X		LS	Edelstahl matt gebürstet	ohne	mit Softlock-Falle	92	3400328
55	72	8	18	235	X		RS	Edelstahl matt gebürstet	ohne	mit Softlock-Falle	92	3401249
55	72	8	18	235		X	LS	altsilberfarbig lackiert GE 1356	ohne		92	3315341
55	72	8	18	235		X	RS	altsilberfarbig lackiert GE 1356	ohne		92	3315178
55	72	8	20	235	X		LS	altsilberfarbig lackiert GE 1356	ohne		98	3297153
55	72	8	20	235	X		RS	altsilberfarbig lackiert GE 1356	ohne		98	3297154
55	72	8	20	235	X		LS	altsilberfarbig lackiert GE 1356	ohne	mit Softlock-Falle	98	3395790
55	72	8	20	235	X		RS	altsilberfarbig lackiert GE 1356	ohne	mit Softlock-Falle	98	3397228
55	72	8	20	235	X		LS	Messing poliert	ohne		92	3104762
55	72	8	20	235	X		RS	Messing poliert	ohne		92	3104791
55	72	8	20	235	X		LS	Edelstahl matt gebürstet	ohne		98	3104758
55	72	8	20	235	X		RS	Edelstahl matt gebürstet	ohne		98	3104787
55	72	8	20	235	X		LS	Edelstahl matt gebürstet	ohne	mit Softlock-Falle	98	3404866
55	72	8	20	235	X		RS	Edelstahl matt gebürstet	ohne	mit Softlock-Falle	98	3405075
55	72	8	20	235	X		LS	weiß lackiert RAL 9016	ohne		92	3230668
55	72	8	20	235	X		RS	weiß lackiert RAL 9016	ohne		92	3230667
55	72	8	20	235		X	LS	altsilberfarbig lackiert GE 1356	ohne		98	3311723
55	72	8	20	235		X	RS	altsilberfarbig lackiert GE 1356	ohne		98	3311738

**114 1/2 BB für Falztüren**

Buntbart mit 1 Schlüssel Facon 104, ohne Wechsel, Riegel 2-tourig.

Dornmaß	Entfernung	Nussvierkant	Stulpbreite	Stulplänge	abgerundet	kantig	Richtung	Stulpoberfläche	Schließblech	Ausführung	Materialgruppe	Materialnummer
55	72	8	18	235	X		LS	altsilberfarbig lackiert GE 1356	ohne		92	3335069
55	72	8	18	235	X		RS	altsilberfarbig lackiert GE 1356	ohne		92	3335070
55	72	8	18	235	X		LS	Messing poliert	ohne		92	3104669
55	72	8	18	235	X		RS	Messing poliert	ohne		92	3104695
55	72	8	18	235	X		LS	Edelstahl matt gebürstet	ohne		92	3104668
55	72	8	18	235	X		RS	Edelstahl matt gebürstet	ohne		92	3104694
55	72	8	18	235	X		LS	Edelstahl matt gebürstet	ohne	mit Softlock-Falle	92	3400326
55	72	8	18	235	X		RS	Edelstahl matt gebürstet	ohne	mit Softlock-Falle	92	3400327
55	72	8	20	235	X		LS	altsilberfarbig lackiert GE 1356	ohne		98	3317147
55	72	8	20	235	X		RS	altsilberfarbig lackiert GE 1356	ohne		98	3312736
55	72	8	20	235	X		LS	altsilberfarbig lackiert GE 1356	ohne	mit Softlock-Falle	98	3391065
55	72	8	20	235	X		RS	altsilberfarbig lackiert GE 1356	ohne	mit Softlock-Falle	98	3399160
55	72	8	20	235	X		LS	Messing poliert	ohne		92	3104679
55	72	8	20	235	X		RS	Messing poliert	ohne		92	3104705
55	72	8	20	235	X		LS	Edelstahl matt gebürstet	ohne		98	3104675
55	72	8	20	235	X		RS	Edelstahl matt gebürstet	ohne		98	3104701
55	72	8	20	235	X		LS	Edelstahl matt gebürstet	ohne	mit Softlock-Falle	98	3400329
55	72	8	20	235	X		RS	Edelstahl matt gebürstet	ohne	mit Softlock-Falle	98	3400330
55	72	8	20	235	X		LS	weiß lackiert RAL 9016	ohne		92	3240831
55	72	8	20	235	X		RS	weiß lackiert RAL 9016	ohne		92	3240830
55	72	8	20	235		X	LS	altsilberfarbig lackiert GE 1356	ohne		92	3359201
55	72	8	20	235		X	RS	altsilberfarbig lackiert GE 1356	ohne		92	3359203

**114 1/2 WC für Falztüren, Falle Delrin Riegel Metall**

Badezellen-Ausführung mit 8 mm Olivennuss, 10,5 mm Riegelausschluss 1-tourig.

Dornmaß	Entfernung	Nussvierkant	Stulpbreite	Stulplänge	abgerundet	kantig	Richtung	Stulpoberfläche	Schließblech	Ausführung	Materialgruppe	Materialnummer
55	78	8	18	235	X		LS	altsilberfarbig lackiert GE 1356	ohne	Falle Delrin	92	3458899
55	78	8	18	235	X		RS	altsilberfarbig lackiert GE 1356	ohne	Falle Delrin	92	3400665



Schlösser

Innen- und Abschlusstüren

WC

114 1/2 WC für Falztüren, Falle und Riegel Metall

Badezellen-Ausführung mit 8 mm Olivennuss, 10,5 mm Riegelausschluss 1-tourig.

Dornmaß	Entfernung	Nussvierkant	Stulpbreite	Stulplänge	abgerundet	kantig	Richtung	Stulpoberfläche	Schließblech	Ausführung	Materialgruppe	Materialnummer
55	78	8	18	235	X		LS	altsilberfarbig lackiert GE 1356	ohne		92	3337533
55	78	8	18	235	X		RS	altsilberfarbig lackiert GE 1356	ohne		92	3337534
55	78	8	18	235	X		LS	Messing poliert	ohne		92	3104601
55	78	8	18	235	X		RS	Messing poliert	ohne		92	3104624
55	78	8	18	235	X		LS	Edelstahl matt gebürstet	ohne	mit Softlock-Falle	92	3402533
55	78	8	18	235	X		RS	Edelstahl matt gebürstet	ohne	mit Softlock-Falle	92	3401250
55	78	8	20	235	X		LS	altsilberfarbig lackiert GE 1356	ohne		98	3309426
55	78	8	20	235	X		RS	altsilberfarbig lackiert GE 1356	ohne		98	3309427
55	78	8	20	235	X		LS	altsilberfarbig lackiert GE 1356	ohne	mit Softlock-Falle	98	3399784
55	78	8	20	235	X		RS	altsilberfarbig lackiert GE 1356	ohne	mit Softlock-Falle	98	3399785
55	78	8	20	235	X		LS	Edelstahl matt gebürstet	ohne		92	3104608
55	78	8	20	235	X		RS	Edelstahl matt gebürstet	ohne		92	3104631
55	78	8	20	235	X		LS	Edelstahl matt gebürstet	ohne	mit Softlock-Falle	98	3400331
55	78	8	20	235	X		RS	Edelstahl matt gebürstet	ohne	mit Softlock-Falle	98	3400332
55	78	8	20	235	X		LS	weiß lackiert RAL 9016	ohne		92	3230669
55	78	8	20	235	X		RS	weiß lackiert RAL 9016	ohne		92	3230670
55	78	8	20	235		X	LS	altsilberfarbig lackiert GE 1356	ohne		92	3359199
55	78	8	20	235		X	RS	altsilberfarbig lackiert GE 1356	ohne		92	3359200



114 PZW für Stumpftüren

für Profilzylinder vorgerichtet, mit Wechsel, Riegel 2-tourig.

Dornmaß	Entfernung	Nussvierkant	Stulpbreite	Stulplänge	abgerundet	kantig	Richtung	Stulpoberfläche	Schließblech	Ausführung	Materialgruppe	Materialnummer
55	72	8	24	235	X		LS	altsilberfarbig lackiert GE 1356	ohne		98	3316311
55	72	8	24	235	X		RS	altsilberfarbig lackiert GE 1356	ohne		98	3316312
55	72	8	24	235	X		LS	Edelstahl matt gebürstet	ohne		92	3138849
55	72	8	24	235	X		RS	Edelstahl matt gebürstet	ohne		92	3143569
55	72	8	24	235		X	LS	altsilberfarbig lackiert GE 1356	ohne		98	3314072
55	72	8	24	235		X	RS	altsilberfarbig lackiert GE 1356	ohne		98	3314071



114 BB für Stumpftüren

Buntbart mit 1 Schlüssel Facon 104, ohne Wechsel, Riegel 2-tourig.

Dornmaß	Entfernung	Nussvierkant	Stulpbreite	Stulplänge	abgerundet	kantig	Richtung	Stulpoberfläche	Schließblech	Ausführung	Materialgruppe	Materialnummer
55	72	8	24	235	X		LS	altsilberfarbig lackiert GE 1356	ohne		92	3343535
55	72	8	24	235	X		RS	altsilberfarbig lackiert GE 1356	ohne		92	3343534
55	72	8	24	235		X	LS	altsilberfarbig lackiert GE 1356	ohne		92	3338856
55	72	8	24	235		X	RS	altsilberfarbig lackiert GE 1356	ohne		92	3338857



114 WC für Stumpftüren

Badezellen-Ausführung mit 8 mm Olivennuss, 10,5 mm Riegelausschluss 1-tourig.

Dornmaß	Entfernung	Nussvierkant	Stulpbreite	Stulplänge	abgerundet	kantig	Richtung	Stulpoberfläche	Schließblech	Ausführung	Materialgruppe	Materialnummer
55	78	8	24	235		X	LS	altsilberfarbig lackiert GE 1356	ohne		92	3374068
55	78	8	24	235		X	RS	altsilberfarbig lackiert GE 1356	ohne		92	3338858

Geeignete Schließbleche

für Falztüren									
Artikel	Schließblechart				Ausführung				
	Winkelschließblech	Lappenschließblech	U-Profil-Schließblech	Flachschließblech	kantig	abgerundet	DIN Links/DIN rechts verwendbar	mit Feinase	mit Kunststoffhinterfütterung
114 1/2									
1	X				X	X	X		
1-N	X				X	X	X	X	
4-3-N	X				X		X	X	
4-501-20N			X		X		X	X	X
4-501-28N			X		X		X	X	X
4-502-20N			X		X		X	X	X
4-502-28N			X		X		X	X	X
4-701N				X		X	X	X	
4F	X				X		X		X
4F-N	X				X		X	X	X

für Stumpftüren									
Artikel	Schließblechart				Ausführung				
	Winkelschließblech	Lappenschließblech	U-Profil-Schließblech	Flachschließblech	kantig	abgerundet	DIN Links/DIN rechts verwendbar	mit Feinase	mit Kunststoffhinterfütterung
114									
5		X			X	X			
5-01		X			X	X	X		
5-01-N		X				X	X		
5-N		X			X	X		X	



Schlösser

Abschluss- und Haustüren

113 1/2, 113

Einsteckschloss für Wohnungsabschlusstüren und für Türen in öffentlichen Gebäuden

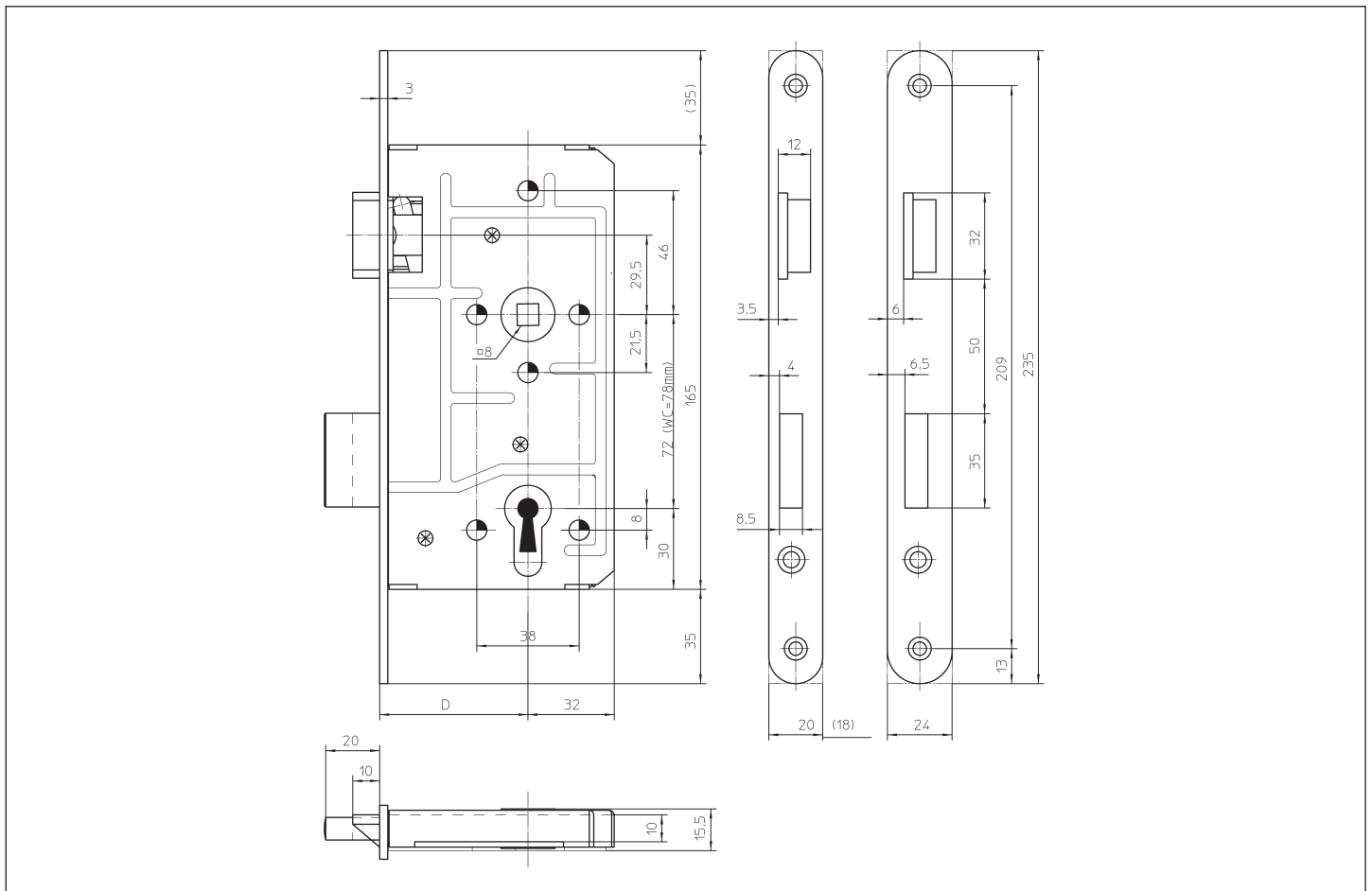


Artikel	für Stumpftüren	für Falztüren DIN 18251-1	Klassifizierung nach EN 12209
113 1/2 PZW		Klasse 3	3S800C4*BC20
113 1/2 BB		Klasse 3	3S800C4*BD20
113 1/2 WC		Klasse 3	3S800C4*BG20
113 PZW	X		3S800C4*BC20
113 BB	X		3S800C4*BD20
113 WC	X		3S800C4*BG20

* in Verbindung mit geschütztem Schließblechkasten

Ausführung

Falle und Riegel glanzverzinkt, geschlossener verzinkter Kasten, 8 mm Stahlflügel-Klemmnuss.



**113 1/2 PZW für Falztüren**

für Profizylinder vorgerichtet, mit Wechsel, Riegel 2-tourig.

Dornmaß	Entfernung	Nussvierkant	Stulpbreite	Stulplänge	abgerundet	kantig	Richtung	Stulpoberfläche	Schließblech	Ausführung	Materialgruppe	Materialnummer
50	72	8	20	235	X		LS	altsilberfarbig lackiert GE 1356	ohne		92	3372788
50	72	8	20	235	X		RS	altsilberfarbig lackiert GE 1356	ohne		92	3372789
50	72	8	20	235		X	LS	altsilberfarbig lackiert GE 1356	ohne		92	3375873
50	72	8	20	235		X	RS	altsilberfarbig lackiert GE 1356	ohne		92	3384504
55	72	8	18	235	X		LS	altsilberfarbig lackiert GE 1356	ohne		98	3316856
55	72	8	18	235	X		RS	altsilberfarbig lackiert GE 1356	ohne		98	3316857
55	72	8	18	235	X		LS	Messing poliert	ohne	mit Softlock-Falle	92	3464025
55	72	8	18	235	X		RS	Messing poliert	ohne	mit Softlock-Falle	92	3464026
55	72	8	18	235	X		LS	Edelstahl matt gebürstet	ohne		92	3102543
55	72	8	18	235	X		RS	Edelstahl matt gebürstet	ohne		92	3102593
55	72	8	18	235		X	LS	altsilberfarbig lackiert GE 1356	ohne		98	3361451
55	72	8	18	235		X	RS	altsilberfarbig lackiert GE 1356	ohne		98	3340947
55	72	8	20	235	X		LS	altsilberfarbig lackiert GE 1356	ohne		98	3279105
55	72	8	20	235	X		RS	altsilberfarbig lackiert GE 1356	ohne		98	3285991
55	72	8	20	235	X		LS	altsilberfarbig lackiert GE 1356	ohne	Falle Delrin	92	3326393
55	72	8	20	235	X		RS	altsilberfarbig lackiert GE 1356	ohne	Falle Delrin	92	3326394
55	72	8	20	235	X		LS	altsilberfarbig lackiert GE 1356	ohne	mit Softlock-Falle	98	3390551
55	72	8	20	235	X		RS	altsilberfarbig lackiert GE 1356	ohne	mit Softlock-Falle	98	3390887
55	72	8	20	235	X		LS	Messing poliert	ohne		98	3102563
55	72	8	20	235	X		RS	Messing poliert	ohne		98	3102614
55	72	8	20	235	X		LS	Edelstahl matt gebürstet	ohne		98	3102558
55	72	8	20	235	X		RS	Edelstahl matt gebürstet	ohne		98	3102609
55	72	8	20	235	X		LS	Edelstahl matt gebürstet	ohne	mit Softlock-Falle	98	3395900
55	72	8	20	235	X		RS	Edelstahl matt gebürstet	ohne	mit Softlock-Falle	98	3399159
55	72	8	20	235		X	LS	altsilberfarbig lackiert GE 1356	ohne		98	3313071
55	72	8	20	235		X	RS	altsilberfarbig lackiert GE 1356	ohne		98	3313070
55	72	8	20	235		X	LS	altsilberfarbig lackiert GE 1356	ohne	mit Softlock-Falle	92	3401947
55	72	8	20	235		X	RS	altsilberfarbig lackiert GE 1356	ohne	mit Softlock-Falle	92	3401946
60	72	8	20	235	X		LS	altsilberfarbig lackiert GE 1356	ohne		98	3315192
60	72	8	20	235	X		RS	altsilberfarbig lackiert GE 1356	ohne		98	3315194
60	72	8	20	235	X		LS	Edelstahl matt gebürstet	ohne		98	3102651
60	72	8	20	235	X		RS	Edelstahl matt gebürstet	ohne		98	3102685
60	72	8	20	235		X	LS	altsilberfarbig lackiert GE 1356	ohne		98	3331490
60	72	8	20	235		X	RS	altsilberfarbig lackiert GE 1356	ohne		98	3331491
65	72	8	20	235	X		LS	altsilberfarbig lackiert GE 1356	ohne		98	3297546
65	72	8	20	235	X		RS	altsilberfarbig lackiert GE 1356	ohne		98	3292001
65	72	8	20	235	X		LS	Edelstahl matt gebürstet	ohne		98	3102719
65	72	8	20	235	X		RS	Edelstahl matt gebürstet	ohne		98	3102750
65	72	8	20	235		X	LS	altsilberfarbig lackiert GE 1356	ohne		98	3329669
65	72	8	20	235		X	RS	altsilberfarbig lackiert GE 1356	ohne		98	3340756
70	72	8	20	235	X		LS	altsilberfarbig lackiert GE 1356	ohne		92	3306686



Schlösser

Abschluss- und Haustüren



113 1/2 PZW für Falztüren

für Profilylinder vorgerichtet, mit Wechsel, Riegel 2-tourig.

Dornmaß	Entfernung	Nussvierkant	Stulpbreite	Stulplänge	abgerundet	kantig	Richtung	Stulpoberfläche	Schließblech	Ausführung	Materialgruppe	Materialnummer
70	72	8	20	235	X		RS	altsilberfarbig lackiert GE 1356	ohne		92	3306685
80	72	8	20	235	X		LS	altsilberfarbig lackiert GE 1356	ohne		92	3314870
80	72	8	20	235	X		RS	altsilberfarbig lackiert GE 1356	ohne		92	3314871
80	72	8	20	235		X	LS	altsilberfarbig lackiert GE 1356	ohne		92	3340759
80	72	8	20	235		X	RS	altsilberfarbig lackiert GE 1356	ohne		92	3340760



113 1/2 BB für Falztüren

Buntbart mit 1 Schlüssel Facon 104, ohne Wechsel, Riegel 2-tourig.

Dornmaß	Entfernung	Nussvierkant	Stulpbreite	Stulplänge	abgerundet	kantig	Richtung	Stulpoberfläche	Schließblech	Ausführung	Materialgruppe	Materialnummer
55	72	8	18	235	X		LS	Edelstahl matt gebürstet	ohne		92	3101924
55	72	8	18	235	X		RS	Edelstahl matt gebürstet	ohne		92	3127291
55	72	8	18	235	X		LS	Edelstahl matt gebürstet	ohne	mit Softlock-Falle	92	3400318
55	72	8	18	235	X		RS	Edelstahl matt gebürstet	ohne	mit Softlock-Falle	92	3400319
55	72	8	20	235	X		LS	altsilberfarbig lackiert GE 1356	ohne		98	3314696
55	72	8	20	235	X		RS	altsilberfarbig lackiert GE 1356	ohne		98	3314697
55	72	8	20	235	X		LS	Messing poliert	ohne		98	3101939
55	72	8	20	235	X		RS	Messing poliert	ohne		98	3101976
55	72	8	20	235	X		LS	Edelstahl matt gebürstet	ohne		98	3101934
55	72	8	20	235	X		RS	Edelstahl matt gebürstet	ohne		98	3101971
55	72	8	20	235	X		LS	Edelstahl matt gebürstet	ohne	mit Softlock-Falle	98	3399857
55	72	8	20	235	X		RS	Edelstahl matt gebürstet	ohne	mit Softlock-Falle	98	3399858
55	72	8	20	235		X	LS	altsilberfarbig lackiert GE 1356	ohne		92	3343531
55	72	8	20	235		X	RS	altsilberfarbig lackiert GE 1356	ohne		92	3343530
55	72	8	20	235		X	LS	Messing poliert	ohne		92	3101954
55	72	8	20	235		X	RS	Messing poliert	ohne		92	3101992
65	72	8	20	235	X		LS	altsilberfarbig lackiert GE 1356	ohne		92	3315185
65	72	8	20	235	X		RS	altsilberfarbig lackiert GE 1356	ohne		92	3315187



WC

113 1/2 WC für Falztüren

Badezellen-Ausführung mit 8 mm Olivennuss, 10,5 mm Riegelausschluss 1-tourig.

Dornmaß	Entfernung	Nussvierkant	Stulpbreite	Stulplänge	abgerundet	kantig	Richtung	Stulpoberfläche	Schließblech	Ausführung	Materialgruppe	Materialnummer
55	78	8	18	235	X		LS	Edelstahl matt gebürstet	ohne	mit Softlock-Falle	92	3400322
55	78	8	18	235	X		RS	Edelstahl matt gebürstet	ohne	mit Softlock-Falle	92	3400323
55	78	8	20	235	X		LS	altsilberfarbig lackiert GE 1356	ohne		98	3285992
55	78	8	20	235	X		RS	altsilberfarbig lackiert GE 1356	ohne		98	3285993
55	78	8	20	235	X		LS	altsilberfarbig lackiert GE 1356	ohne	mit Softlock-Falle	92	3390888
55	78	8	20	235	X		RS	altsilberfarbig lackiert GE 1356	ohne	mit Softlock-Falle	92	3390889
55	78	8	20	235	X		LS	Messing poliert	ohne		98	3101699
55	78	8	20	235	X		RS	Messing poliert	ohne		98	3101730
55	78	8	20	235	X		LS	Edelstahl matt gebürstet	ohne		98	3101695
55	78	8	20	235	X		RS	Edelstahl matt gebürstet	ohne		98	3101726
55	78	8	20	235	X		LS	Edelstahl matt gebürstet	ohne	mit Softlock-Falle	98	3399859
55	78	8	20	235	X		RS	Edelstahl matt gebürstet	ohne	mit Softlock-Falle	98	3399860
55	78	8	20	235	X		LS	weiß lackiert RAL 9016	ohne		92	3240515
55	78	8	20	235	X		RS	weiß lackiert RAL 9016	ohne		92	3240516
55	78	8	20	235		X	LS	altsilberfarbig lackiert GE 1356	ohne		92	3335244
55	78	8	20	235		X	RS	altsilberfarbig lackiert GE 1356	ohne		92	3335243
60	78	8	20	235	X		LS	Edelstahl matt gebürstet	ohne		92	3101751
60	78	8	20	235	X		RS	Edelstahl matt gebürstet	ohne		92	3101769
65	78	8	20	235	X		LS	altsilberfarbig lackiert GE 1356	ohne		92	3299923
65	78	8	20	235	X		RS	altsilberfarbig lackiert GE 1356	ohne		92	3299922
65	78	8	20	235	X		LS	Edelstahl matt gebürstet	ohne		92	3101788
65	78	8	20	235	X		RS	Edelstahl matt gebürstet	ohne		92	3101807

**113 PZW für Stumpftüren**

für Profizylinder vorgerichtet, mit Wechsel, Riegel 2-tourig.

Dornmaß	Entfernung	Nussvierkant	Stulpbreite	Stulplänge	abgerundet	kantig	Richtung	Stulpoberfläche	Schließblech	Ausführung	Materialgruppe	Materialnummer
50	72	8	24	235		X	LS	altsilberfarbig lackiert GE 1356	ohne		92	3361554
50	72	8	24	235		X	RS	altsilberfarbig lackiert GE 1356	ohne		92	3381444
55	72	8	24	235	X		LS	altsilberfarbig lackiert GE 1356	ohne		98	3315195
55	72	8	24	235	X		RS	altsilberfarbig lackiert GE 1356	ohne		98	3315198
55	72	8	24	235	X		LS	Edelstahl matt gebürstet	ohne		98	3103424
55	72	8	24	235	X		RS	Edelstahl matt gebürstet	ohne		98	3103450
55	72	8	24	235		X	LS	altsilberfarbig lackiert GE 1356	ohne		98	3313073
55	72	8	24	235		X	RS	altsilberfarbig lackiert GE 1356	ohne		98	3313072
60	72	8	24	235	X		LS	altsilberfarbig lackiert GE 1356	ohne		92	3323836
60	72	8	24	235	X		RS	altsilberfarbig lackiert GE 1356	ohne		92	3336849
60	72	8	24	235	X		LS	Edelstahl matt gebürstet	ohne		98	3103473



Schlösser

Abschluss- und Haustüren



113 PZW für Stumpftüren

für Profilzylinder vorgerichtet, mit Wechsel, Riegel 2-tourig.

Dornmaß	Entfernung	Nussvierkant	Stulpbreite	Stulplänge	abgerundet	kantig	Richtung	Stulpoberfläche	Schließblech	Ausführung	Materialgruppe	Materialnummer
60	72	8	24	235	X		RS	Edelstahl matt gebürstet	ohne		98	3103493
60	72	8	24	235		X	LS	altsilberfarbig lackiert GE 1356	ohne		98	3367862
60	72	8	24	235		X	RS	altsilberfarbig lackiert GE 1356	ohne		98	3367863
65	72	8	24	235	X		LS	altsilberfarbig lackiert GE 1356	ohne		92	3328093
65	72	8	24	235	X		RS	altsilberfarbig lackiert GE 1356	ohne		92	3328094
65	72	8	24	235	X		LS	Edelstahl matt gebürstet	ohne		92	3103512
65	72	8	24	235	X		RS	Edelstahl matt gebürstet	ohne		92	3103529
65	72	8	24	235		X	LS	altsilberfarbig lackiert GE 1356	ohne		98	3343096
65	72	8	24	235		X	RS	altsilberfarbig lackiert GE 1356	ohne		98	3372236
65	72	8	24	235		X	LS	Edelstahl matt gebürstet	ohne		92	3132361
65	72	8	24	235		X	RS	Edelstahl matt gebürstet	ohne		92	3132650
65	72	8	24	235		X	LS	Edelstahl matt gebürstet	ohne	mit Kurbelfalle (Metallkurbel)	92	3180040
65	72	8	24	235		X	RS	Edelstahl matt gebürstet	ohne	mit Kurbelfalle (Metallkurbel)	92	3406948
70	72	8	24	235		X	LS	altsilberfarbig lackiert GE 1356	ohne		92	3375359
70	72	8	24	235		X	RS	altsilberfarbig lackiert GE 1356	ohne		92	3376301
80	72	8	24	235	X		LS	altsilberfarbig lackiert GE 1356	ohne		92	3320859
80	72	8	24	235	X		RS	altsilberfarbig lackiert GE 1356	ohne		92	3320860
80	72	8	24	235	X		LS	Edelstahl matt gebürstet	ohne		92	3103575
80	72	8	24	235	X		RS	Edelstahl matt gebürstet	ohne		92	3103589
80	72	8	24	235		X	LS	altsilberfarbig lackiert GE 1356	ohne		92	3378494
80	72	8	24	235		X	RS	altsilberfarbig lackiert GE 1356	ohne		92	3366199



113 BB für Stumpftüren

Buntbart mit 1 Schlüssel Facon 104, ohne Wechsel, Riegel 2-tourig.

Dornmaß	Entfernung	Nussvierkant	Stulpbreite	Stulplänge	abgerundet	kantig	Richtung	Stulpoberfläche	Schließblech	Ausführung	Materialgruppe	Materialnummer
55	72	8	24	235	X		LS	altsilberfarbig lackiert GE 1356	ohne		92	3315188
55	72	8	24	235	X		RS	altsilberfarbig lackiert GE 1356	ohne		92	3315189
55	72	8	24	235	X		LS	Edelstahl matt gebürstet	ohne		98	3103097
55	72	8	24	235	X		RS	Edelstahl matt gebürstet	ohne		98	3103122
55	72	8	24	235		X	LS	Edelstahl matt gebürstet	ohne		92	3135827
55	72	8	24	235		X	RS	Edelstahl matt gebürstet	ohne		92	3103134
60	72	8	24	235	X		LS	Edelstahl matt gebürstet	ohne		98	3103143
60	72	8	24	235	X		RS	Edelstahl matt gebürstet	ohne		98	3103158



WC

113 WC für Stumpftüren

Badezellen-Ausführung mit 8 mm Olivennuss, 10,5 mm Riegelausschluss 1-tourig.

Dornmaß	Entfernung	Nussvierkant	Stulpbreite	Stulplänge	abgerundet	kantig	Richtung	Stulpoberfläche	Schließblech	Ausführung	Materialgruppe	Materialnummer
55	78	8	24	235	X		LS	altsilberfarbig lackiert GE 1356	ohne		92	3328091
55	78	8	24	235	X		RS	altsilberfarbig lackiert GE 1356	ohne		92	3328092
55	78	8	24	235	X		LS	Edelstahl matt gebürstet	ohne		98	3103003
55	78	8	24	235	X		RS	Edelstahl matt gebürstet	ohne		98	3103023
55	78	8	24	235		X	LS	altsilberfarbig lackiert GE 1356	ohne		92	3359210
55	78	8	24	235		X	RS	altsilberfarbig lackiert GE 1356	ohne		92	3359211
60	78	8	24	235	X		LS	Edelstahl matt gebürstet	ohne		98	3103042
60	78	8	24	235	X		RS	Edelstahl matt gebürstet	ohne		98	3103055
65	78	8	24	235	X		LS	Edelstahl matt gebürstet	ohne		92	3103067
65	78	8	24	235	X		RS	Edelstahl matt gebürstet	ohne		92	3103078



Geeignete Schließbleche

für Falztüren									
Artikel	Schließblechart				Ausführung				
	Winkelschließblech	Lappenschließblech	U-Profil-Schließblech	Flachschließblech	kantig	abgerundet	DIN Links/DIN rechts verwendbar	mit Feilnase	mit Kunststoffhinterfütterung
113 1/2									
1	X				X	X	X		
1-N	X				X	X	X	X	
4-3-N	X				X		X	X	
4-501-20N			X		X		X	X	X
4-501-28N			X		X		X	X	X
4-502-20N			X		X		X	X	X
4-502-28N			X		X		X	X	X
4-701N				X		X	X	X	
4F	X				X		X		X
4F-N	X				X		X	X	X

für Stumpftüren									
Artikel	Schließblechart				Ausführung				
	Winkelschließblech	Lappenschließblech	U-Profil-Schließblech	Flachschließblech	kantig	abgerundet	DIN Links/DIN rechts verwendbar	mit Feilnase	mit Kunststoffhinterfütterung
113									
5		X			X	X			
5-01		X			X	X	X		
5-01-N		X				X	X	X	
5-N		X			X	X			



115 1/2, 115

Einsteckschloss für Innen- und Abschlusstüren,
rechts und links verwendbar

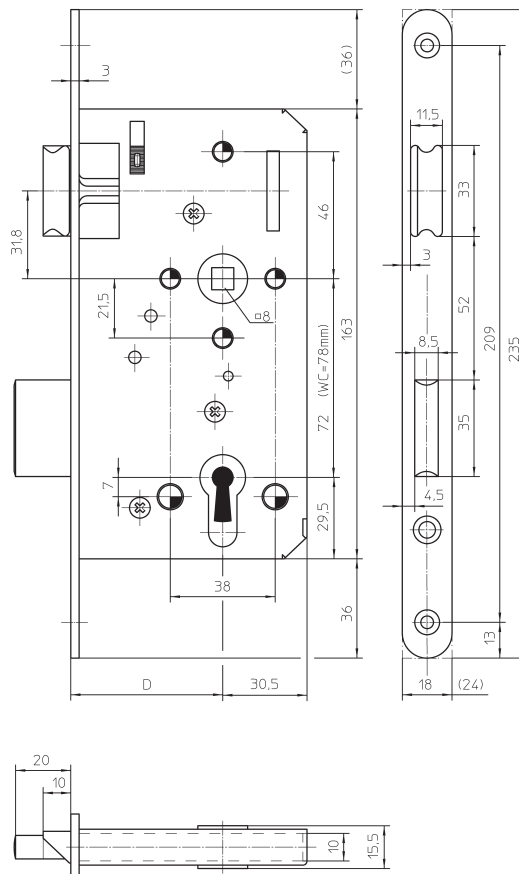


Artikel	für Stumpftüren	für Falztüren	Klassifizierung nach EN 12209
115 1/2 PZW		X	3S810C4*BC20
115 1/2 BB		X	3S810C4*BD20
115 1/2 WC		X	3S810C4*BG20
115 1/2 F		X	
115 1/2 R PZ		X	
115 PZW	X		3S810C4*BC20
115 BB	X		3S810C4*BD20
115 WC	X		3S810C4*BG20
115 F	X		

* in Verbindung mit geschütztem Schließblechkasten

Ausführung

Mit umlegbarer Falle,
Falle und Riegel glanzverzinkt,
geschlossener verzinkter Kasten.





Schlösser

Innen- Abschluss- und Haustüren



115 1/2 PZW für Falztüren

für Profizylinder vorgerichtet, mit Wechsel, Riegel 2-tourig.

Dornmaß	Entfernung	Nussvierkant	Stulpbreite	Stulplänge	abgerundet	kantig	Richtung	Stulpoberfläche	Schließblech	Ausführung	Materialgruppe	Materialnummer
45	72	8	18	235	X		R/L	altsilberfarbig lackiert GE 1356	ohne		92	3374473
45	72	8	20	235	X		R/L	altsilberfarbig lackiert GE 1356	ohne		92	3373138
45	72	8	20	235	X		R/L	Messing matt gebürstet	ohne		92	3127396
50	72	8	16	235	X		R/L	altsilberfarbig lackiert GE 1356	ohne		92	3413738
50	72	8	18	235	X		R/L	altsilberfarbig lackiert GE 1356	ohne		92	3399865
50	72	8	20	235	X		R/L	altsilberfarbig lackiert GE 1356	ohne		92	3403570
55	72	8	16	235	X		R/L	altsilberfarbig lackiert GE 1356	ohne		92	3413739
55	72	8	16	235		X	R/L	altsilberfarbig lackiert GE 1356	ohne		92	3398200
55	72	8	18	235	X		R/L	altsilberfarbig lackiert GE 1356	ohne		98	3334735
55	72	8	18	235	X		R/L	Messing matt gebürstet	ohne		92	3105060
55	72	8	18	235	X		R/L	Messing poliert	ohne		98	3105061
55	72	8	18	235	X		R/L	Edelstahl matt gebürstet	ohne		98	3105058
55	72	8	20	235	X		R/L	altsilberfarbig lackiert GE 1356	ohne		98	3338984
55	72	8	20	235	X		R/L	altsilberfarbig lackiert GE 1356	ohne	50 Stück lose im Umkarton	92	3425272
55	72	8	20	235	X		R/L	Messing matt gebürstet	ohne		92	3105072
55	72	8	20	235	X		R/L	Messing poliert	ohne		98	3105073
55	72	8	20	235	X		R/L	Edelstahl matt gebürstet	ohne		98	3105070
55	72	8	20	235		X	R/L	Edelstahl matt gebürstet	ohne		92	3105074
60	72	8	18	235	X		R/L	altsilberfarbig lackiert GE 1356	ohne		92	3392065
60	72	8	20	235	X		R/L	altsilberfarbig lackiert GE 1356	ohne		92	3416966
60	72	8	20	235	X		R/L	Edelstahl matt gebürstet	ohne		98	3161610



115 1/2 BB für Falztüren

Buntbart mit 1 Schlüssel Facon 104, ohne Wechsel, Riegel 2-tourig.

Dornmaß	Entfernung	Nussvierkant	Stulpbreite	Stulplänge	abgerundet	kantig	Richtung	Stulpoberfläche	Schließblech	Ausführung	Materialgruppe	Materialnummer
45	72	8	18	235	X		R/L	altsilberfarbig lackiert GE 1356	ohne		92	3374472
45	72	8	20	235	X		R/L	altsilberfarbig lackiert GE 1356	ohne		92	3375363
55	72	8	18	235	X		R/L	altsilberfarbig lackiert GE 1356	ohne		98	3367869
55	72	8	18	235	X		R/L	Messing matt gebürstet	ohne		92	3105008
55	72	8	18	235	X		R/L	Messing poliert	ohne		98	3105009
55	72	8	18	235	X		R/L	Edelstahl matt gebürstet	ohne		98	3105006
55	72	8	20	235	X		R/L	altsilberfarbig lackiert GE 1356	ohne		98	3322678
55	72	8	20	235	X		R/L	Messing matt gebürstet	ohne		92	3105017
55	72	8	20	235	X		R/L	Messing poliert	ohne		98	3105018
55	72	8	20	235	X		R/L	Edelstahl matt gebürstet	ohne		98	3105015



WC

115 1/2 WC für Falztüren

Badezellen-Ausführung mit 8 mm Olivennuss, 10,5 mm Riegelausschluss 1-tourig.

Dornmaß	Entfernung	Nussvierkant	Stulpbreite	Stulplänge	abgerundet	kantig	Richtung	Stulpoberfläche	Schließblech	Ausführung	Materialgruppe	Materialnummer
45	78	8	18	235	X		R/L	altsilberfarbig lackiert GE 1356	ohne		92	3388808
45	78	8	20	235	X		R/L	altsilberfarbig lackiert GE 1356	ohne		92	3375362
45	78	8	20	235	X		R/L	Messing matt gebürstet	ohne		92	3127391
55	78	8	18	235	X		R/L	altsilberfarbig lackiert GE 1356	ohne		98	3375778
55	78	8	18	235	X		R/L	Messing matt gebürstet	ohne		92	3104966
55	78	8	18	235	X		R/L	Messing poliert	ohne		98	3104967
55	78	8	18	235	X		R/L	Edelstahl matt gebürstet	ohne		98	3104964
55	78	8	20	235	X		R/L	altsilberfarbig lackiert GE 1356	ohne		98	3341813
55	78	8	20	235	X		R/L	Messing matt gebürstet	ohne		92	3104973
55	78	8	20	235	X		R/L	Messing poliert	ohne		98	3104974
55	78	8	20	235	X		R/L	Edelstahl matt gebürstet	ohne		98	3104972

115 1/2 F für Falztüren

als Fallenschloss (ohne Riegel), 8 mm Nussvierkant.

Dornmaß	Entfernung	Nussvierkant	Stulpbreite	Stulplänge	abgerundet	kantig	Richtung	Stulpoberfläche	Schließblech	Ausführung	Materialgruppe	Materialnummer
55	72	8	20	235	X		R/L	altsilberfarbig lackiert GE 1356	ohne		92	3375901
55	72	8	20	235	X		R/L	Messing matt gebürstet	ohne		92	3407508
60	72	8	20	235	X		R/L	Edelstahl matt gebürstet	ohne		92	3216950



Schlösser

Innen- Abschluss- und Haustüren



115 PZW für Stumpftüren

für Profilzylinder vorgerichtet, mit Wechsel, Riegel 2-tourig.

Dornmaß	Entfernung	Nussvierkant	Stulpbreite	Stulplänge	abgerundet	kantig	Richtung	Stulpoberfläche	Schließblech	Ausführung	Materialgruppe	Materialnummer
45	72	8	24	235	X		R/L	Edelstahl matt gebürstet	ohne		92	3246929
45	72	8	24	235		X	R/L	altsilberfarbig lackiert GE 1356	ohne		92	3396854
50	72	8	24	235	X		R/L	Edelstahl matt gebürstet	ohne		92	3466043
50	72	8	24	235		X	R/L	altsilberfarbig lackiert GE 1356	ohne		92	3399864
55	72	8	24	235	X		R/L	altsilberfarbig lackiert GE 1356	ohne		98	3367890
55	72	8	24	235	X		R/L	Edelstahl matt gebürstet	ohne		98	3130986
55	72	8	24	235		X	R/L	altsilberfarbig lackiert GE 1356	ohne		98	3332323
55	72	8	24	235		X	R/L	Messing poliert	ohne		98	3105187
55	72	8	24	235		X	R/L	Edelstahl matt gebürstet	ohne		98	3105184
60	72	8	24	235	X		R/L	altsilberfarbig lackiert GE 1356	ohne		92	3374972
60	72	8	24	235	X		R/L	Edelstahl matt gebürstet	ohne		92	3161611



115 BB für Stumpftüren

Buntbart mit 1 Schlüssel Facon 104, ohne Wechsel, Riegel 2-tourig.

Dornmaß	Entfernung	Nussvierkant	Stulpbreite	Stulplänge	abgerundet	kantig	Richtung	Stulpoberfläche	Schließblech	Ausführung	Materialgruppe	Materialnummer
55	72	8	24	235	X		R/L	altsilberfarbig lackiert GE 1356	ohne		98	3374325
55	72	8	24	235	X		R/L	Messing poliert	ohne		98	3105135
55	72	8	24	235	X		R/L	Edelstahl matt gebürstet	ohne		98	3126381



115 WC für Stumpftüren

Badezellen-Ausführung mit 8 mm Olivennuss, 10,5 mm Riegelausschluss 1-tourig.

Dornmaß	Entfernung	Nussvierkant	Stulpbreite	Stulplänge	abgerundet	kantig	Richtung	Stulpoberfläche	Schließblech	Ausführung	Materialgruppe	Materialnummer
50	78	8	24	235	X		R/L	Edelstahl matt gebürstet	ohne		92	3469021
55	78	8	24	235	X		R/L	altsilberfarbig lackiert GE 1356	ohne		98	3398478
55	78	8	24	235	X		R/L	Edelstahl matt gebürstet	ohne		98	3126380
60	78	8	24	235		X	R/L	Edelstahl matt gebürstet	ohne		98	3291592



115 F für Stumpftüren

als Fallenschloss (ohne Riegel), 8 mm Nussvierkant.

Dornmaß	Entfernung	Nussvierkant	Stulpbreite	Stulplänge	abgerundet	kantig	Richtung	Stulpoberfläche	Schließblech	Ausführung	Materialgruppe	Materialnummer
50	72	8	24	235	X		R/L	Edelstahl matt gebürstet	ohne		92	3469047

Geeignete Schließbleche

für Falztüren									
Artikel	Schließblechart				Ausführung				
	Winkelschließblech	Lappenschließblech	U-Profil-Schließblech	Flachschließblech	kantig	abgerundet	DIN Links/DIN rechts verwendbar	mit Feilnase	mit Kunststoffinterfütterung
115 1/2									
1	X				X	X	X		
1-N	X				X	X	X	X	
0430	X				X	X	X		
4-3-N	X				X		X	X	
4-501-20N			X		X		X	X	X
4-501-28N			X		X		X	X	X
4-502-20N			X		X		X	X	X
4-502-28N			X		X		X	X	X
4-701N				X		X	X	X	
4F	X				X		X		X
4F- F-N	X				X			X	
4F-N	X				X		X	X	X

für Stumpftüren									
Artikel	Schließblechart				Ausführung				
	Winkelschließblech	Lappenschließblech	U-Profil-Schließblech	Flachschließblech	kantig	abgerundet	DIN Links/DIN rechts verwendbar	mit Feilnase	mit Kunststoffinterfütterung
115									
0429		X			X	X	X		
0429-N		X			X	X	X	X	
5		X			X	X			
5-01		X				X	X		
5-01-F-N		X				X	X	X	
5-01-N		X				X	X	X	
5-N		X				X		X	



Schlösser

Innen- und Abschlusstüren

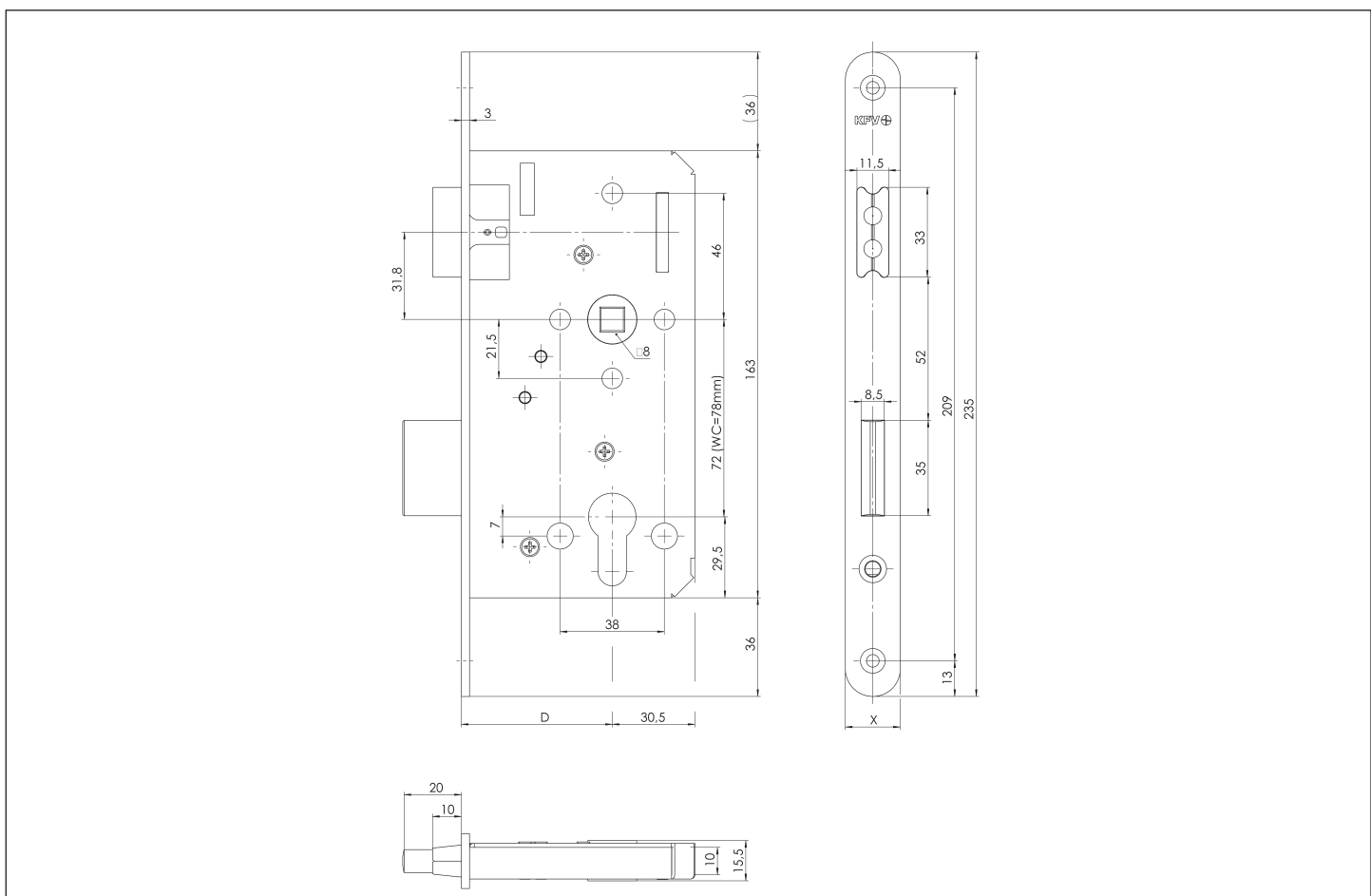
116 1/2

Magnet-Einsteckschloss für Innen- und Abschlusstüren, rechts und links verwendbar



Artikel	für Stumpftüren	für Falztüren	Klassifizierung nach EN 12209
116 1/2 PZW	X	X	
116 1/2 BB	X	X	
116 1/2 WC	X	X	
116 1/2 F	X	X	
116 1/2 RZ	X	X	

Ausführung
 Magnetteile,
 Riegel glanzvernickelt,
 geschlossener verzinkter Kasten.



**116 1/2 PZW für Falztüren und Stumpftüren**

für Profizylinder vorgerichtet, mit Wechsel, Riegel 2-tourig.

Dornmaß	Entfernung	Nussvierkant	Stulpbreite	Stulplänge	abgerundet	kantig	Richtung	Stulpoberfläche	Schließblech	Ausführung	Materialgruppe	Materialnummer
55	72	8	18	235	X		R/L	Edelstahl matt gebürstet	ohne		92	3475260
55	72	8	20	235	X		R/L	Edelstahl matt gebürstet	ohne		98	3475257

**116 1/2 BB für Falztüren und Stumpftüren**

Buntbart mit 1 Schlüssel Facon 104, ohne Wechsel, Riegel 2-tourig.

Dornmaß	Entfernung	Nussvierkant	Stulpbreite	Stulplänge	abgerundet	kantig	Richtung	Stulpoberfläche	Schließblech	Ausführung	Materialgruppe	Materialnummer
55	72	8	18	235	X		R/L	Edelstahl matt gebürstet	ohne		92	3476323
55	72	8	20	235	X		R/L	Edelstahl matt gebürstet	ohne		98	3475258

**116 1/2 WC für Falztüren und Stumpftüren**

Badezellen-Ausführung mit 8 mm Olivennuss, 10,5 mm Riegelausschluss 1-tourig.

Dornmaß	Entfernung	Nussvierkant	Stulpbreite	Stulplänge	abgerundet	kantig	Richtung	Stulpoberfläche	Schließblech	Ausführung	Materialgruppe	Materialnummer
55	78	8	18	235	X		R/L	Edelstahl matt gebürstet	ohne		92	3476324
55	78	8	20	235	X		R/L	Edelstahl matt gebürstet	ohne		98	3475259

116 1/2 F für Falztüren und Stumpftüren

als Fallenschloss (ohne Riegel), 8 mm Nussvierkant.

Dornmaß	Entfernung	Nussvierkant	Stulpbreite	Stulplänge	abgerundet	kantig	Richtung	Stulpoberfläche	Schließblech	Ausführung	Materialgruppe	Materialnummer
55	72	8	20	235	X		R/L	Edelstahl matt gebürstet	ohne		92	3475261

**116 1/2 RZ für Falztüren und Stumpftüren**

für Schweizer Rundzylinder vorgerichtet, 8 mm Nussvierkant, Riegel 2-tourig.

Dornmaß	Entfernung	Nussvierkant	Stulpbreite	Stulplänge	abgerundet	kantig	Richtung	Stulpoberfläche	Schließblech	Ausführung	Materialgruppe	Materialnummer
55	74	8	20	235	X		R/L	Edelstahl matt gebürstet	ohne		98	3476979



Geeignete Schließbleche

Artikel	Schließblechart				Ausführung				
	Winkelschließblech	Lappenschließblech	U-Profil-Schließblech	Flachschließblech	kantig	abgerundet	DIN Links/DIN rechts verwendbar	mit Feilnase	mit Kunststoffhinterfütterung
116 1/2									
116-120-20				X		X	X		X
116-200-20				X		X	X		X
116-245-18				X		X	X		X
116-245-20				X		X	X		X



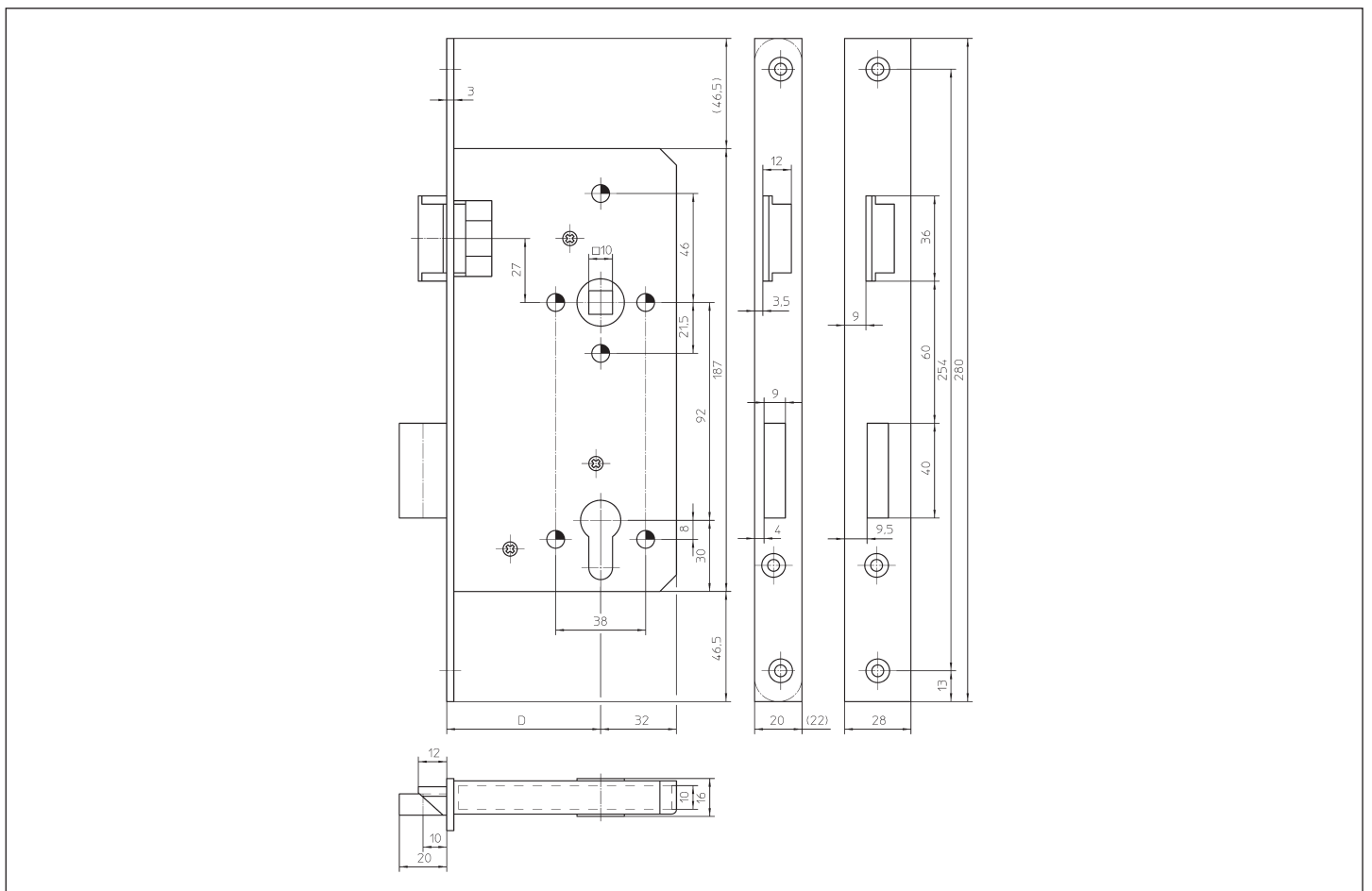
154 1/2, 154

Einsteckschloss für Haustüren,
mittelschwere Ausführung

Artikel	für Stumpftüren	für Falztüren DIN 18251-1	Klassifizierung nach EN 12209
154 1/2 PZW		Klasse 3	3S800C4*BC20
154 PZW	X		3S800C4*BC20

* in Verbindung mit geschütztem Schließblechkasten

Ausführung
Falle und Riegel glanzverzinkt, geschlossener verzinkter Kasten, mit 10 mm Stahlflügel-Klemmnuss.





Schlösser

Abschluss- und Haustüren



154 1/2 PZW für Falztüren

für Profilzylinder vorgerichtet, mit Wechsel, Riegel 2-tourig.

Dornmaß	Entfernung	Nussvierkant	Stulpbreite	Stulplänge	abgerundet	kantig	Richtung	Stulpoberfläche	Schließblech	Ausführung	Materialgruppe	Materialnummer
55	92	10	20	280	X		LS	altsilberfarbig lackiert GE 1356	ohne		98	3328357
55	92	10	20	280	X		RS	altsilberfarbig lackiert GE 1356	ohne		98	3322928
55	92	10	20	280		X	LS	altsilberfarbig lackiert GE 1356	ohne		98	3347096
55	92	10	20	280		X	RS	altsilberfarbig lackiert GE 1356	ohne		98	3347097
55	92	10	22	280		X	LS	altsilberfarbig lackiert GE 1356	ohne		92	3367828
55	92	10	22	280		X	RS	altsilberfarbig lackiert GE 1356	ohne		92	3372370
55	92	10	22	280		X	LS	Edelstahl matt gebürstet	ohne		92	3106578
55	92	10	22	280		X	RS	Edelstahl matt gebürstet	ohne		92	3106633
60	92	10	20	280	X		LS	altsilberfarbig lackiert GE 1356	ohne		92	3330445
60	92	10	20	280	X		RS	altsilberfarbig lackiert GE 1356	ohne		92	3330838
60	92	10	22	280		X	LS	altsilberfarbig lackiert GE 1356	ohne		92	3377430
60	92	10	22	280		X	RS	altsilberfarbig lackiert GE 1356	ohne		92	3374486
65	92	10	20	280	X		LS	altsilberfarbig lackiert GE 1356	ohne		98	3327397
65	92	10	20	280	X		RS	altsilberfarbig lackiert GE 1356	ohne		98	3327359
65	92	10	20	280	X		LS	Edelstahl matt gebürstet	ohne		98	3106765
65	92	10	20	280	X		RS	Edelstahl matt gebürstet	ohne		98	3106837
65	92	10	20	280		X	LS	altsilberfarbig lackiert GE 1356	ohne		98	3326729
65	92	10	20	280		X	RS	altsilberfarbig lackiert GE 1356	ohne		98	3326730
65	92	10	22	280	X		LS	altsilberfarbig lackiert GE 1356	ohne		98	3329917
65	92	10	22	280	X		RS	altsilberfarbig lackiert GE 1356	ohne		98	3329918
65	92	10	22	280		X	LS	altsilberfarbig lackiert GE 1356	ohne		98	3337537
65	92	10	22	280		X	RS	altsilberfarbig lackiert GE 1356	ohne		98	3337538
65	92	10	22	280		X	LS	Edelstahl matt gebürstet	ohne		98	3106799
65	92	10	22	280		X	RS	Edelstahl matt gebürstet	ohne		98	3106869
65	92	10	24	277	X		LS	altsilberfarbig lackiert GE 1356	ohne		92	3329619
65	92	10	24	277	X		RS	altsilberfarbig lackiert GE 1356	ohne		92	3327713
65	92	10	24	280		X	LS	altsilberfarbig lackiert GE 1356	ohne		98	3360060
65	92	10	24	280		X	RS	altsilberfarbig lackiert GE 1356	ohne		98	3360061
70	92	10	20	280	X		LS	altsilberfarbig lackiert GE 1356	ohne		92	3341544
70	92	10	20	280	X		RS	altsilberfarbig lackiert GE 1356	ohne		92	3370968
70	92	10	20	280		X	LS	altsilberfarbig lackiert GE 1356	ohne		92	3350577
70	92	10	20	280		X	RS	altsilberfarbig lackiert GE 1356	ohne		92	3347098
70	92	10	22	280		X	LS	altsilberfarbig lackiert GE 1356	ohne		92	3339880
70	92	10	22	280		X	RS	altsilberfarbig lackiert GE 1356	ohne		92	3339879
80	92	10	20	280	X		LS	altsilberfarbig lackiert GE 1356	ohne		98	3337535
80	92	10	20	280	X		RS	altsilberfarbig lackiert GE 1356	ohne		98	3337536
80	92	10	20	280		X	LS	altsilberfarbig lackiert GE 1356	ohne		92	3343940
80	92	10	20	280		X	RS	altsilberfarbig lackiert GE 1356	ohne		92	3343941
80	92	10	22	280		X	LS	altsilberfarbig lackiert GE 1356	ohne		92	3337540
80	92	10	22	280		X	RS	altsilberfarbig lackiert GE 1356	ohne		92	3337541
80	92	10	22	280		X	LS	Edelstahl matt gebürstet	ohne		92	3107039

**154 1/2 PZW für Falztüren**

für Profizylinder vorgerichtet, mit Wechsel, Riegel 2-tourig.

Dornmaß	Entfernung	Nussvierkant	Stulpbreite	Stulplänge	abgerundet	kantig	Richtung	Stulpoberfläche	Schließblech	Ausführung	Materialgruppe	Materialnummer
80	92	10	22	280		X	RS	Edelstahl matt gebürstet	ohne		92	3107092
90	92	10	22	280		X	LS	altsilberfarbig lackiert GE 1356	ohne		92	3377179
90	92	10	22	280		X	RS	altsilberfarbig lackiert GE 1356	ohne		92	3377180
100	92	10	22	280		X	LS	altsilberfarbig lackiert GE 1356	ohne		92	3381730
100	92	10	22	280		X	RS	altsilberfarbig lackiert GE 1356	ohne		92	3388509

**154 PZW für Stumpftüren**

für Profizylinder vorgerichtet, mit Wechsel, Riegel 2-tourig.

Dornmaß	Entfernung	Nussvierkant	Stulpbreite	Stulplänge	abgerundet	kantig	Richtung	Stulpoberfläche	Schließblech	Ausführung	Materialgruppe	Materialnummer
55	92	10	28	280		X	LS	altsilberfarbig lackiert GE 1356	ohne		92	3374485
55	92	10	28	280		X	RS	altsilberfarbig lackiert GE 1356	ohne		92	3370817
60	92	10	28	280		X	LS	altsilberfarbig lackiert GE 1356	ohne		92	3376987
60	92	10	28	280		X	RS	altsilberfarbig lackiert GE 1356	ohne		92	3381735
65	92	10	24	280		X	LS	altsilberfarbig lackiert GE 1356	ohne		92	3372832
65	92	10	24	280		X	RS	altsilberfarbig lackiert GE 1356	ohne		92	3355632
65	92	10	28	280		X	LS	altsilberfarbig lackiert GE 1356	ohne		98	3368255
65	92	10	28	280		X	RS	altsilberfarbig lackiert GE 1356	ohne		98	3356049
65	92	10	28	280		X	LS	altsilberfarbig lackiert GE 1356	ohne	mit 5 mm schräger Stulp	98	3367277
65	92	10	28	280		X	RS	altsilberfarbig lackiert GE 1356	ohne	mit 5 mm schräger Stulp	98	3367076
65	92	10	28	280		X	LS	Edelstahl matt gebürstet	ohne		92	3107984
65	92	10	28	280		X	RS	Edelstahl matt gebürstet	ohne		92	3108013
70	92	10	28	280		X	LS	altsilberfarbig lackiert GE 1356	ohne		92	3376302
70	92	10	28	280		X	RS	altsilberfarbig lackiert GE 1356	ohne		92	3382792
80	92	10	28	280		X	LS	altsilberfarbig lackiert GE 1356	ohne		92	3374521
80	92	10	28	280		X	RS	altsilberfarbig lackiert GE 1356	ohne		92	3376465
80	92	10	28	280		X	LS	altsilberfarbig lackiert GE 1356	ohne	mit 5 mm schräger Stulp	92	3404564
80	92	10	28	280		X	RS	altsilberfarbig lackiert GE 1356	ohne	mit 5 mm schräger Stulp	92	3378096



Geeignete Schließbleche

für Falztüren									
Artikel	Schließblechart				Ausführung				
	Winkelschließblech	Lappenschließblech	U-Profil-Schließblech	Flachschließblech	kantig	abgerundet	DIN Links/DIN rechts verwendbar	mit Feilnase	mit Kunststoffhinterfütterung
154 1/2									
6	X				X	X	X		
6-N	X				X	X	X	X	

für Stumpftüren									
Artikel	Schließblechart				Ausführung				
	Winkelschließblech	Lappenschließblech	U-Profil-Schließblech	Flachschließblech	kantig	abgerundet	DIN Links/DIN rechts verwendbar	mit Feilnase	mit Kunststoffhinterfütterung
154									
8		X			X	X			
8-N		X			X	X		X	



1133 1/2, 1133

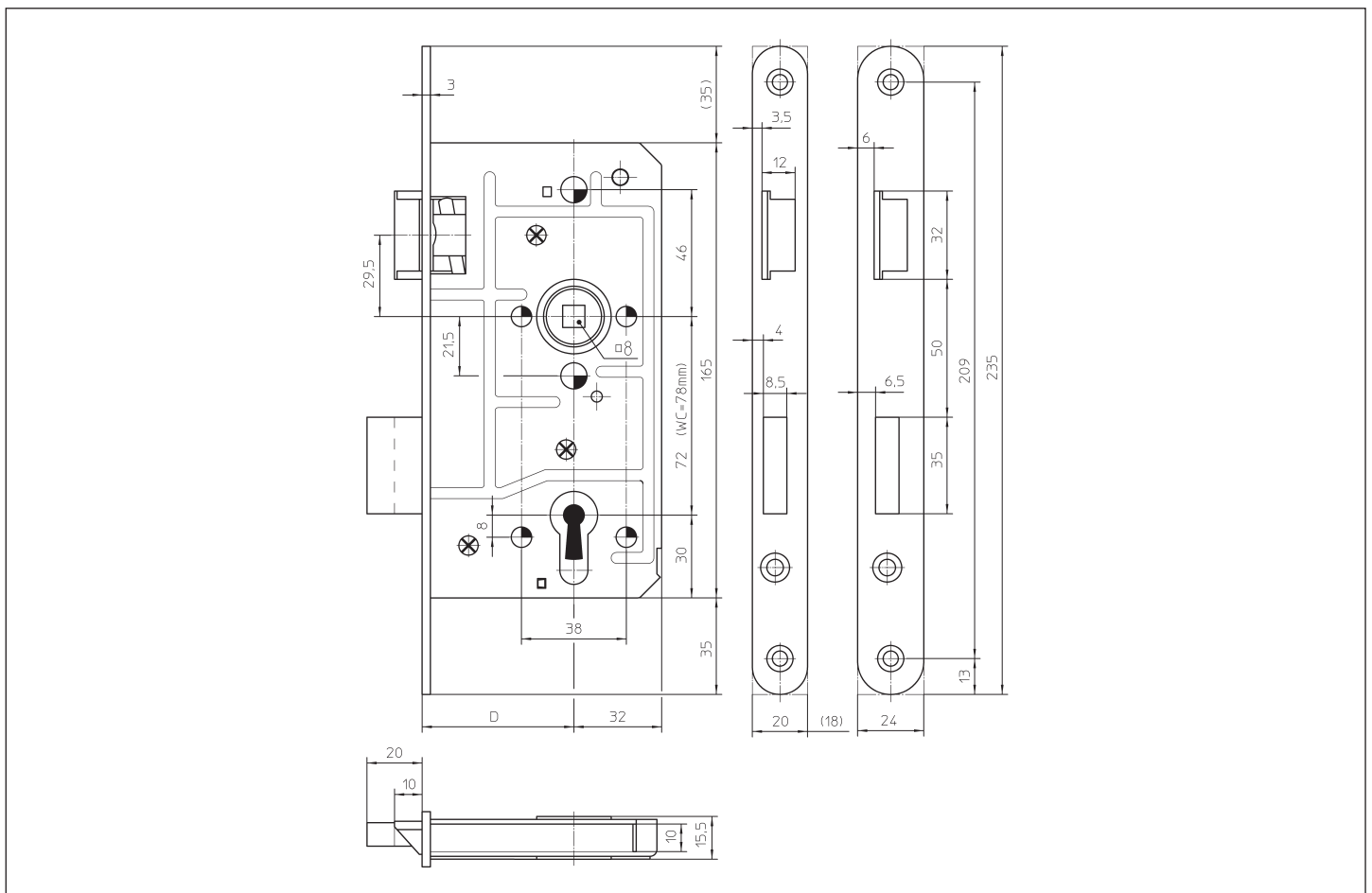
**Einsteckschloss für Wohnungsabschlusstüren
und für Türen in öffentlichen Gebäuden**



Artikel	für Stumpftüren	für Falztüren DIN 18251-1	Klassifizierung nach EN 12209
1133 1/2 PZW		Klasse 3	3S800D4*BC20
1133 1/2 BB		Klasse 3	3S800D4*BD20
1133 1/2 WC		Klasse 3	3S800D4*BG20
1133 PZW	X		3S800D4*BC20
1133 BB	X		3S800D4*BD20
1133 WC	X		3S800D4*BG20

* in Verbindung mit geschütztem Schließblechkasten

Ausführung
Geschlossener verzinkter Kasten,
mit Durchbrüchen für Beschlag-Befestigungsschrauben,
Falle und Riegel glanzvernickelt,
8 mm Stahlflügel-Klemmnuss in Stahlringen gelagert,
mit starker Konterfeder aus hochwertigem Federstahl.





Schlösser

Objekte und Türen mit erhöhter Nutzungsfrequenz



1133 1/2 PZW für Falztüren

für Profilylinder vorgerichtet, mit Wechsel, Riegel 2-tourig.

Dornmaß	Entfernung	Nussvierkant	Stulpbreite	Stulplänge	abgerundet	kantig	Richtung	Stulpoberfläche	Schließblech	Ausführung	Materialgruppe	Materialnummer
55	72	8	18	235	X		LS	Edelstahl matt gebürstet	ohne	mit Softlock-Falle	92	3412615
55	72	8	18	235	X		RS	Edelstahl matt gebürstet	ohne	mit Softlock-Falle	92	3412616
55	72	8	20	235	X		LS	altsilberfarbig lackiert GE 1356	ohne		92	3301922
55	72	8	20	235	X		RS	altsilberfarbig lackiert GE 1356	ohne		92	3302064
55	72	8	20	235	X		LS	Messing poliert	ohne		92	3319424
55	72	8	20	235	X		RS	Messing poliert	ohne		92	3378614
55	72	8	20	235	X		LS	Edelstahl matt gebürstet	ohne		98	3200494
55	72	8	20	235	X		RS	Edelstahl matt gebürstet	ohne		98	3200493
55	72	8	20	235	X		LS	Edelstahl matt gebürstet	ohne	mit Kurbelfalle (Metallkurbel)	92	3135426
55	72	8	20	235	X		RS	Edelstahl matt gebürstet	ohne	mit Kurbelfalle (Metallkurbel)	92	3135427
55	72	8	20	235	X		LS	Edelstahl matt gebürstet	ohne	mit Softlock-Falle	92	3402603
55	72	8	20	235	X		RS	Edelstahl matt gebürstet	ohne	mit Softlock-Falle	92	3399277
55	72	8	20	235		X	LS	Edelstahl matt gebürstet	ohne		92	3318112
55	72	8	20	235		X	RS	Edelstahl matt gebürstet	ohne		92	3320525
55	72	9	20	235	X		LS	Edelstahl matt gebürstet	ohne		92	3132936
55	72	9	20	235	X		RS	Edelstahl matt gebürstet	ohne		92	3132439
60	72	8	20	235	X		LS	altsilberfarbig lackiert GE 1356	ohne		92	3302065
60	72	8	20	235	X		RS	altsilberfarbig lackiert GE 1356	ohne		92	3302066
60	72	8	20	235	X		LS	Edelstahl matt gebürstet	ohne		98	3254775
60	72	8	20	235	X		RS	Edelstahl matt gebürstet	ohne		98	3254776
60	72	8	20	235	X		LS	Edelstahl matt gebürstet	ohne	mit Kurbelfalle (Metallkurbel)	92	3132397
60	72	8	20	235	X		RS	Edelstahl matt gebürstet	ohne	mit Kurbelfalle (Metallkurbel)	92	3132396
60	72	8	20	235	X		LS	Edelstahl matt gebürstet	ohne	mit Softlock-Falle	92	3399685
60	72	8	20	235	X		RS	Edelstahl matt gebürstet	ohne	mit Softlock-Falle	92	3399687
60	72	8	20	235		X	LS	Edelstahl matt gebürstet	ohne		92	3318213
60	72	8	20	235		X	RS	Edelstahl matt gebürstet	ohne		92	3318215
60	72	9	20	235	X		LS	Edelstahl matt gebürstet	ohne		92	3269487
60	72	9	20	235	X		RS	Edelstahl matt gebürstet	ohne		92	3302320
65	72	8	20	235	X		LS	Edelstahl matt gebürstet	ohne		98	3269598
65	72	8	20	235	X		RS	Edelstahl matt gebürstet	ohne		98	3269599
65	72	8	20	235	X		LS	Edelstahl matt gebürstet	ohne	mit Kurbelfalle (Metallkurbel)	92	3158113
65	72	8	20	235	X		RS	Edelstahl matt gebürstet	ohne	mit Kurbelfalle (Metallkurbel)	92	3136859
65	72	8	20	235	X		LS	Edelstahl matt gebürstet	ohne	mit Softlock-Falle	92	3421968
65	72	8	20	235	X		RS	Edelstahl matt gebürstet	ohne	mit Softlock-Falle	92	3420179
65	72	8	20	235		X	LS	Edelstahl matt gebürstet	ohne		92	3324656
65	72	8	20	235		X	RS	Edelstahl matt gebürstet	ohne		92	3324657
70	72	8	20	235		X	LS	Edelstahl matt gebürstet	ohne		92	3374050
70	72	8	20	235		X	RS	Edelstahl matt gebürstet	ohne		92	3374051
80	72	8	20	235	X		LS	Edelstahl matt gebürstet	ohne		98	3284621
80	72	8	20	235	X		RS	Edelstahl matt gebürstet	ohne		98	3284620
80	72	8	20	235	X		LS	Edelstahl matt gebürstet	ohne	mit Softlock-Falle	92	3422601



Objekte und Türen mit erhöhter Nutzungsfrequenz

**1133 1/2 PZW für Falztüren**

für Profizylinder vorgerichtet, mit Wechsel, Riegel 2-tourig.

Dornmaß	Entfernung	Nussvierkant	Stulpbreite	Stulplänge	abgerundet	kantig	Richtung	Stulpoberfläche	Schließblech	Ausführung	Materialgruppe	Materialnummer
80	72	8	20	235	X		RS	Edelstahl matt gebürstet	ohne	mit Softlock-Falle	92	3422603
80	72	8	20	235		X	LS	Edelstahl matt gebürstet	ohne		92	3328007
80	72	8	20	235		X	RS	Edelstahl matt gebürstet	ohne		92	3386080
80	72	9	20	235	X		LS	Edelstahl matt gebürstet	ohne		92	3133822
80	72	9	20	235	X		RS	Edelstahl matt gebürstet	ohne		92	3151869

**1133 1/2 BB für Falztüren**

Buntbart mit 1 Schlüssel Facon 104, ohne Wechsel, Riegel 2-tourig.

Dornmaß	Entfernung	Nussvierkant	Stulpbreite	Stulplänge	abgerundet	kantig	Richtung	Stulpoberfläche	Schließblech	Ausführung	Materialgruppe	Materialnummer
55	72	8	20	235	X		LS	altsilberfarbig lackiert GE 1356	ohne		92	3304455
55	72	8	20	235	X		RS	altsilberfarbig lackiert GE 1356	ohne		92	3304456
55	72	8	20	235	X		LS	Messing poliert	ohne		92	3294734
55	72	8	20	235	X		RS	Messing poliert	ohne		92	3294736
55	72	8	20	235	X		LS	Edelstahl matt gebürstet	ohne		98	3270765
55	72	8	20	235	X		RS	Edelstahl matt gebürstet	ohne		98	3270766
55	72	8	20	235	X		LS	Edelstahl matt gebürstet	ohne	mit Softlock-Falle	92	3406051
55	72	8	20	235	X		RS	Edelstahl matt gebürstet	ohne	mit Softlock-Falle	92	3409056
65	72	8	20	235	X		LS	Edelstahl matt gebürstet	ohne		98	3317875
65	72	8	20	235	X		RS	Edelstahl matt gebürstet	ohne		98	3317874

**1133 1/2 WC für Falztüren**

Badezellen-Ausführung mit 8 mm Olivennuss, 10,5 mm Riegelausschluss 1-tourig.

Dornmaß	Entfernung	Nussvierkant	Stulpbreite	Stulplänge	abgerundet	kantig	Richtung	Stulpoberfläche	Schließblech	Ausführung	Materialgruppe	Materialnummer
55	78	8	18	235	X		LS	Edelstahl matt gebürstet	ohne	mit Softlock-Falle	92	3424991
55	78	8	18	235	X		RS	Edelstahl matt gebürstet	ohne	mit Softlock-Falle	92	3424992
55	78	8	20	235	X		LS	Edelstahl matt gebürstet	ohne		98	3200496
55	78	8	20	235	X		RS	Edelstahl matt gebürstet	ohne		98	3200495
55	78	8	20	235	X		LS	Edelstahl matt gebürstet	ohne	mit Kurbelfalle (Metallkurbel)	92	3133970
55	78	8	20	235	X		RS	Edelstahl matt gebürstet	ohne	mit Kurbelfalle (Metallkurbel)	92	3133971
55	78	8	20	235	X		LS	Edelstahl matt gebürstet	ohne	mit Softlock-Falle	92	3406052
55	78	8	20	235	X		RS	Edelstahl matt gebürstet	ohne	mit Softlock-Falle	92	3398734
60	78	8	20	235	X		LS	Edelstahl matt gebürstet	ohne		98	3269600
60	78	8	20	235	X		RS	Edelstahl matt gebürstet	ohne		98	3269601



Schlösser

Objekte und Türen mit erhöhter Nutzungsfrequenz

WC

1133 1/2 WC für Falztüren

Badezellen-Ausführung mit 8 mm Olivennuss, 10,5 mm Riegelausschluss 1-tourig.

Dornmaß	Entfernung	Nussvierkant	Stulpbreite	Stulplänge	abgerundet	kantig	Richtung	Stulpoberfläche	Schließblech	Ausführung	Materialgruppe	Materialnummer
65	78	8	20	235	X		LS	Edelstahl matt gebürstet	ohne		98	3271913
65	78	8	20	235	X		RS	Edelstahl matt gebürstet	ohne		98	3271914



1133 PZW für Stumpfüren

für Profilzylinder vorgerichtet, mit Wechsel, Riegel 2-tourig.

Dornmaß	Entfernung	Nussvierkant	Stulpbreite	Stulplänge	abgerundet	kantig	Richtung	Stulpoberfläche	Schließblech	Ausführung	Materialgruppe	Materialnummer
55	72	8	24	235	X		LS	altsilberfarbig lackiert GE 1356	ohne		92	3302073
55	72	8	24	235	X		RS	altsilberfarbig lackiert GE 1356	ohne		92	3302074
55	72	8	24	235	X		LS	altsilberfarbig lackiert GE 1356	ohne	mit Kurbelfalle (Metallkurbel)	92	3389548
55	72	8	24	235	X		RS	altsilberfarbig lackiert GE 1356	ohne	mit Kurbelfalle (Metallkurbel)	92	3389547
55	72	8	24	235	X		LS	Edelstahl matt gebürstet	ohne		98	3298997
55	72	8	24	235	X		RS	Edelstahl matt gebürstet	ohne		98	3298998
55	72	8	24	235	X		LS	Edelstahl matt gebürstet	ohne	mit Kurbelfalle (Metallkurbel)	92	3307335
55	72	8	24	235	X		RS	Edelstahl matt gebürstet	ohne	mit Kurbelfalle (Metallkurbel)	92	3307334
55	72	8	24	235		X	LS	Edelstahl matt gebürstet	ohne		92	3312322
55	72	8	24	235		X	RS	Edelstahl matt gebürstet	ohne		92	3312321
60	72	10	24	235	X		LS	Edelstahl matt gebürstet	ohne		92	3138037
60	72	10	24	235	X		RS	Edelstahl matt gebürstet	ohne		92	3138034
60	72	8	24	235	X		LS	altsilberfarbig lackiert GE 1356	ohne		92	3302075
60	72	8	24	235	X		RS	altsilberfarbig lackiert GE 1356	ohne		92	3302076
60	72	8	24	235	X		LS	Edelstahl matt gebürstet	ohne		98	3273483
60	72	8	24	235	X		RS	Edelstahl matt gebürstet	ohne		98	3273484
60	72	8	24	235	X		LS	Edelstahl matt gebürstet	ohne	mit Kurbelfalle (Metallkurbel)	92	3132870
60	72	8	24	235	X		RS	Edelstahl matt gebürstet	ohne	mit Kurbelfalle (Metallkurbel)	92	3132871
60	72	8	24	235	X		LS	Edelstahl matt gebürstet	ohne	mit Softlock-Falle	92	3405034
60	72	8	24	235	X		RS	Edelstahl matt gebürstet	ohne	mit Softlock-Falle	92	3407628
60	72	8	24	235		X	LS	Edelstahl matt gebürstet	ohne		92	3316524
60	72	8	24	235		X	RS	Edelstahl matt gebürstet	ohne		92	3104528
60	72	9	24	235	X		LS	Edelstahl matt gebürstet	ohne		92	3330822
60	72	9	24	235	X		RS	Edelstahl matt gebürstet	ohne		92	3130291
60	72	9	24	235	X		LS	Edelstahl matt gebürstet	ohne	mit Kurbelfalle (Metallkurbel)	92	3241360
60	72	9	24	235	X		RS	Edelstahl matt gebürstet	ohne	mit Kurbelfalle (Metallkurbel)	92	3241359
60	72	9	24	235		X	LS	Edelstahl matt gebürstet	ohne		92	3137001
60	72	9	24	235		X	RS	Edelstahl matt gebürstet	ohne		92	3137000
65	72	8	24	235	X		LS	Edelstahl matt gebürstet	ohne		98	3270965
65	72	8	24	235	X		RS	Edelstahl matt gebürstet	ohne		98	3279849
65	72	8	24	235		X	LS	Edelstahl matt gebürstet	ohne		92	3320528



Objekte und Türen mit erhöhter Nutzungsfrequenz

**1133 PZW für Stumpfüren**

für Profizylinder vorgerichtet, mit Wechsel, Riegel 2-tourig.

Dornmaß	Entfernung	Nussvierkant	Stulpbreite	Stulplänge	abgerundet	kantig	Richtung	Stulpoberfläche	SchlieBblech	Ausführung	Materialgruppe	Materialnummer
65	72	8	24	235		X	RS	Edelstahl matt gebürstet	ohne		92	3320526
80	72	8	24	235	X		LS	Edelstahl matt gebürstet	ohne		92	3271909
80	72	8	24	235	X		RS	Edelstahl matt gebürstet	ohne		92	3104591
80	72	8	24	235	X		LS	Edelstahl matt gebürstet	ohne	mit Softlock-Falle	92	3432773
80	72	8	24	235	X		RS	Edelstahl matt gebürstet	ohne	mit Softlock-Falle	92	3432774

**1133 BB für Stumpfüren**

Buntbart mit 1 Schlüssel Facon 104, Riegel 2-tourig.

Dornmaß	Entfernung	Nussvierkant	Stulpbreite	Stulplänge	abgerundet	kantig	Richtung	Stulpoberfläche	SchlieBblech	Ausführung	Materialgruppe	Materialnummer
55	72	8	24	235	X		LS	altsilberfarbig lackiert GE 1356	ohne		92	3337211
55	72	8	24	235	X		RS	altsilberfarbig lackiert GE 1356	ohne		92	3337212
55	72	8	24	235	X		LS	Edelstahl matt gebürstet	ohne		92	3315355
55	72	8	24	235	X		RS	Edelstahl matt gebürstet	ohne		92	3378535
55	72	8	24	235	X		LS	Edelstahl matt gebürstet	ohne	mit Softlock-Falle	92	3437330
55	72	8	24	235	X		RS	Edelstahl matt gebürstet	ohne	mit Softlock-Falle	92	3408504

**1133 WC für Stumpfüren**

Badezellen-Ausführung mit 8 mm Olivennuss, 10,5 mm Riegelausschluss 1-tourig.

Dornmaß	Entfernung	Nussvierkant	Stulpbreite	Stulplänge	abgerundet	kantig	Richtung	Stulpoberfläche	SchlieBblech	Ausführung	Materialgruppe	Materialnummer
55	78	8	24	235	X		LS	altsilberfarbig lackiert GE 1356	ohne		92	3302056
55	78	8	24	235	X		RS	altsilberfarbig lackiert GE 1356	ohne		92	3302057
55	78	8	24	235	X		LS	Edelstahl matt gebürstet	ohne		98	3298999
55	78	8	24	235	X		RS	Edelstahl matt gebürstet	ohne		98	3299000
55	78	8	24	235	X		LS	Edelstahl matt gebürstet	ohne	mit Kurbelfalle (Metallkurbel)	92	3241271
55	78	8	24	235	X		RS	Edelstahl matt gebürstet	ohne	mit Kurbelfalle (Metallkurbel)	92	3307331
60	78	8	24	235	X		LS	Edelstahl matt gebürstet	ohne		98	3291067
60	78	8	24	235	X		RS	Edelstahl matt gebürstet	ohne		98	3291068
60	78	8	24	235	X		LS	Edelstahl matt gebürstet	ohne	mit Softlock-Falle	92	3412611
60	78	8	24	235	X		RS	Edelstahl matt gebürstet	ohne	mit Softlock-Falle	92	3412612
65	78	8	24	235	X		LS	Edelstahl matt gebürstet	ohne		98	3295745
65	78	8	24	235	X		RS	Edelstahl matt gebürstet	ohne		98	3295746



Geeignete Schließbleche

für Falztüren								
Artikel	Schließblechart				Ausführung			
	Winkelschließblech	Lappenschließblech	U-Profil-Schließblech	Flachschließblech	kantig	abgerundet	DIN Links/DIN rechts verwendbar	mit Feilnase mit Kunststoffhinterfütterung
1133 1/2								
1	X				X	X	X	
1-N	X				X	X	X	X
4-3-N	X				X		X	X
4-501-20N			X		X		X	X
4-501-28N			X		X		X	X
4-502-20N			X		X		X	X
4-502-28N			X		X		X	X
4-701N				X		X	X	
4F	X				X		X	X
4F-N	X				X		X	X

für Stumpftüren								
Artikel	Schließblechart				Ausführung			
	Winkelschließblech	Lappenschließblech	U-Profil-Schließblech	Flachschließblech	kantig	abgerundet	DIN Links/DIN rechts verwendbar	mit Feilnase mit Kunststoffhinterfütterung
1133								
5		X			X	X		
5-01		X			X	X	X	
5-01-N		X				X	X	X
5-N		X			X	X		X



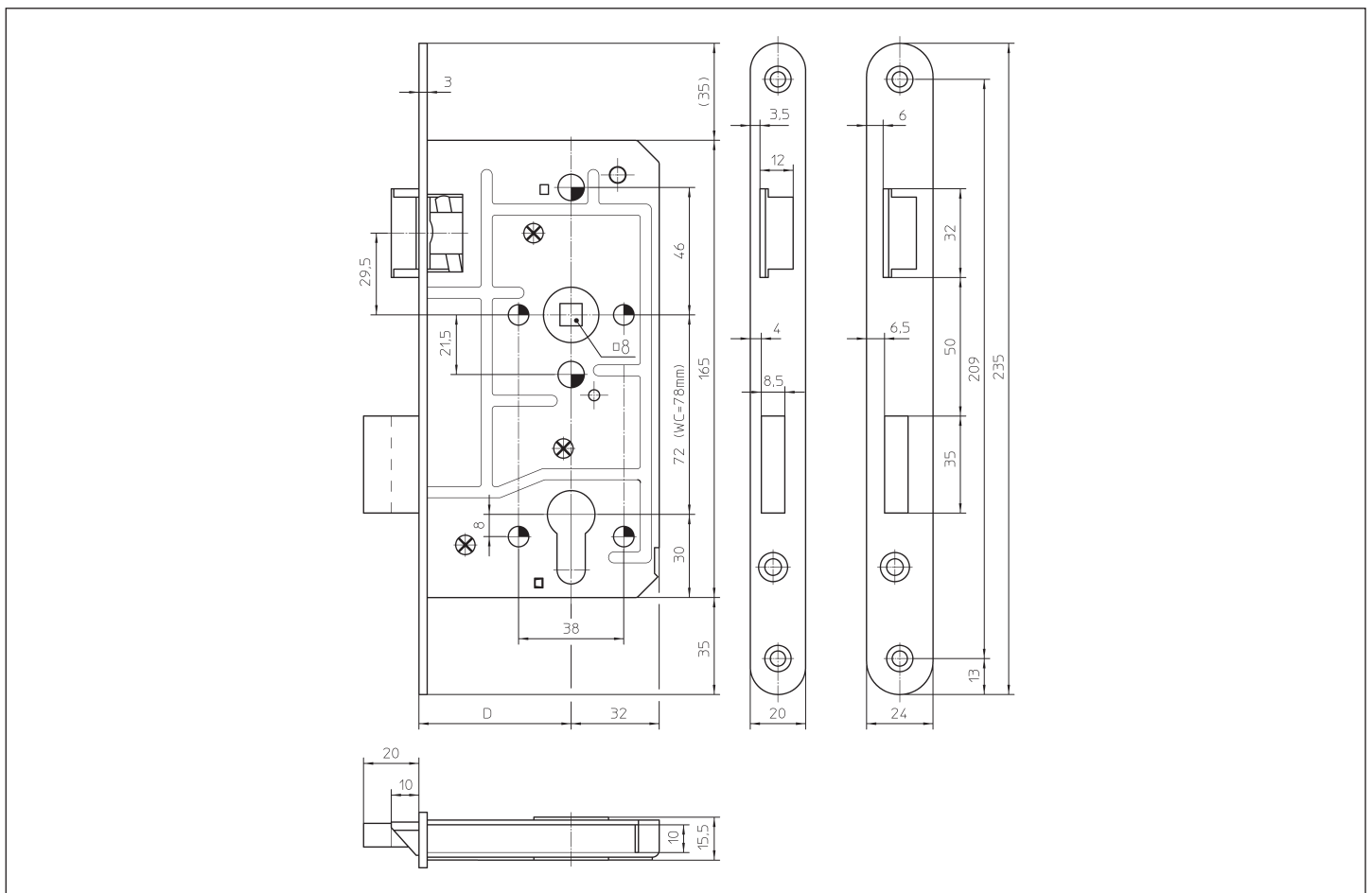
63 1/2, 63

Einsteckschloss für Türen mit erhöhter Einbruchhemmung



Artikel	für Stumpftüren	für Falztüren DIN 18251-1	Klassifizierung nach EN 12209
63 1/2 PZW		Klasse 4	3S800D4BC20
63 1/2 WC		Klasse 4	3S800D4BD20
63 PZW	X		3S800D4BC20
63 WC	X		3S800D4BD20

Ausführung
 Geschlossener verzinkter Kasten, Schlossdecke 3-fach verschraubt, Falle und Riegel glanzvernickelt, 8 mm Stahlflügel-Klemmnuss, mit starker Konterfeder aus hochwertigem Federstahl.





Schlösser

Objekte und Türen mit erhöhter Einbruchhemmung



63 1/2 PZW für Falztüren

für Profizylinder vorgerichtet, mit Wechsel, Riegel 2-tourig.

Dornmaß	Entfernung	Nussvierkant	Stulpbreite	Stulplänge	abgerundet	kantig	Richtung	Stulpoberfläche	Schließblech	Ausführung	Materialgruppe	Materialnummer
55	72	8	20	235	X		LS	Edelstahl matt gebürstet	ohne		98	3403010
55	72	8	20	235	X		RS	Edelstahl matt gebürstet	ohne		98	3395975
60	72	8	20	235	X		LS	Edelstahl matt gebürstet	ohne		98	3405628
60	72	8	20	235	X		RS	Edelstahl matt gebürstet	ohne		98	3405629
65	72	8	20	235	X		LS	Edelstahl matt gebürstet	ohne		98	3407275
65	72	8	20	235	X		RS	Edelstahl matt gebürstet	ohne		98	3406588
80	72	8	20	235	X		LS	Edelstahl matt gebürstet	ohne		98	3403137
80	72	8	20	235	X		RS	Edelstahl matt gebürstet	ohne		98	3402862



63 1/2 WC für Falztüren

Badezellen-Ausführung mit 8 mm Olivennuss, 10,5 mm Riegelausschluss 1-tourig.

Dornmaß	Entfernung	Nussvierkant	Stulpbreite	Stulplänge	abgerundet	kantig	Richtung	Stulpoberfläche	Schließblech	Ausführung	Materialgruppe	Materialnummer
55	78	8	20	235	X		LS	Edelstahl matt gebürstet	ohne		98	3403247
55	78	8	20	235	X		RS	Edelstahl matt gebürstet	ohne		98	3403246



63 PZW für Stumpftüren

für Profizylinder vorgerichtet, mit Wechsel, Riegel 2-tourig.

Dornmaß	Entfernung	Nussvierkant	Stulpbreite	Stulplänge	abgerundet	kantig	Richtung	Stulpoberfläche	Schließblech	Ausführung	Materialgruppe	Materialnummer
80	72	8	24	235	X		LS	Edelstahl matt gebürstet	ohne		92	3409664
80	72	8	24	235	X		RS	Edelstahl matt gebürstet	ohne		92	3409665



63 WC für Stumpftüren

Badezellen-Ausführung mit 8 mm Olivennuss, 10,5 mm Riegelausschluss 1-tourig.

Dornmaß	Entfernung	Nussvierkant	Stulpbreite	Stulplänge	abgerundet	kantig	Richtung	Stulpoberfläche	Schließblech	Ausführung	Materialgruppe	Materialnummer
55	78	8	24	235	X		LS	Edelstahl matt gebürstet	ohne		98	3478827
55	78	8	24	235	X		RS	Edelstahl matt gebürstet	ohne		98	3478828



Geeignete Schließbleche

für Falztüren								
Artikel	Schließblechart				Ausführung			
	Winkelschließblech	Lappenschließblech	U-Profil-Schließblech	Flachschließblech	kantig	abgerundet	DIN Links/DIN rechts verwendbar	mit Feilnase mit Kunststoffhinterfütterung
63 1/2								
1	X				X	X	X	
1-N	X				X	X	X	X
4-3-N	X				X		X	X
4-501-20N			X		X		X	X
4-501-28N			X		X		X	X
4-502-20N			X		X		X	X
4-502-28N			X		X		X	X
4-701N				X		X	X	
4F	X				X		X	X
4F-N	X				X		X	X

für Stumpftüren								
Artikel	Schließblechart				Ausführung			
	Winkelschließblech	Lappenschließblech	U-Profil-Schließblech	Flachschließblech	kantig	abgerundet	DIN Links/DIN rechts verwendbar	mit Feilnase mit Kunststoffhinterfütterung
63								
5		X			X	X		
5-01		X			X	X	X	
5-01-N		X				X	X	X
5-N		X			X	X		X



Schlösser

Objekte und Türen mit erhöhter Einbruchhemmung und Nutzungsfrequenz

65 1/2, 65

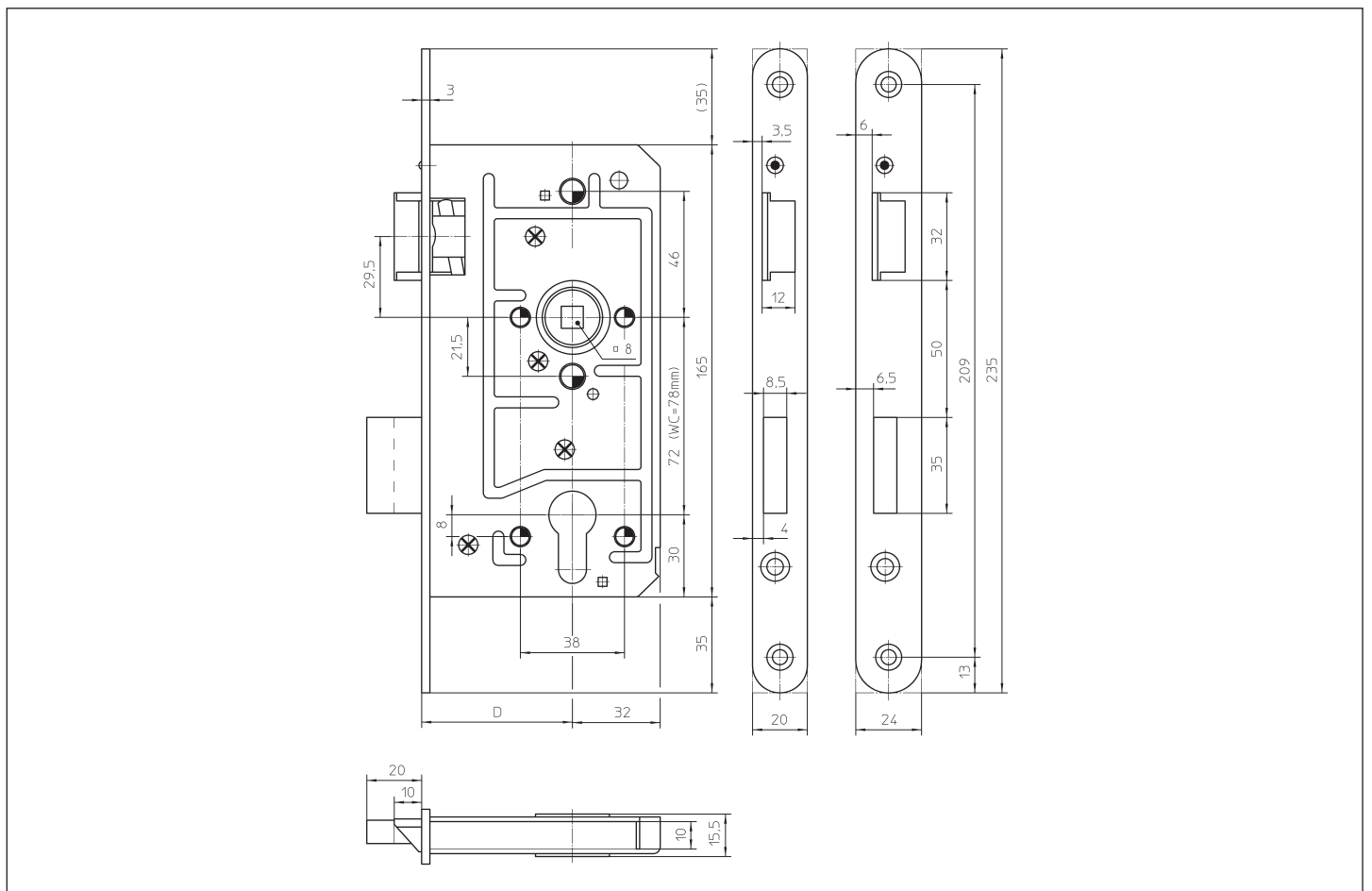
Einsteckschloss für Türen mit erhöhter Einbruchhemmung



Artikel	für Stumpftüren	für Falztüren DIN 18251-1	Klassifizierung nach EN 12209
65 1/2 PZW		Klasse 4	3S800G4BC20
65 1/2 WC		Klasse 4	3S800G4BG20
65 PZW	X		3S800D4BC20
65 WC	X		3S800G4BG20

Ausführung

Geschlossener verzinkter Kasten, Schlosdecke 4-fach verschraubt, Durchbrüche mit Späneschutzhülsen für Beschlag-Befestigungsschrauben, Doppelstegfalle mit Geräuschkämpfereinlage, Falle und Riegel poliert vernickelt, Schmiervorrichtung im Stulp mit Kugelverschluss, 8 mm Stahlflügel-Klemmnuss in Stahlringen gelagert, mit starker Konterfeder aus hochwertigem Federstahl.





Objekte und Türen mit erhöhter Einbruchhemmung und Nutzungsfrequenz



65 1/2 PZW für Falztüren

für Profilzylinder vorgerichtet, mit Wechsel, Riegel 2-tourig.

Dornmaß	Entfernung	Nussvierkant	Stulpbreite	Stulplänge	abgerundet	kantig	Richtung	Stulpoberfläche	Schließblech	Ausführung	Materialgruppe	Materialnummer
55	72	8	20	235	X		LS	altsilberfarbig lackiert GE 1356	ohne		92	3336750
55	72	8	20	235	X		RS	altsilberfarbig lackiert GE 1356	ohne		92	3336749
55	72	8	20	235	X		LS	Edelstahl matt gebürstet	ohne		92	3132233
55	72	8	20	235	X		RS	Edelstahl matt gebürstet	ohne		92	3132234
60	72	8	20	235	X		LS	Edelstahl matt gebürstet	ohne		92	3130777
60	72	8	20	235	X		RS	Edelstahl matt gebürstet	ohne		92	3130776
60	72	8	20	235	X		LS	Edelstahl matt gebürstet	ohne	mit Kurbelfalle (Metallkurbel)	92	3148645
60	72	8	20	235	X		RS	Edelstahl matt gebürstet	ohne	mit Kurbelfalle (Metallkurbel)	92	3154522
65	72	8	20	235	X		LS	Edelstahl matt gebürstet	ohne		92	3118529
65	72	8	20	235	X		RS	Edelstahl matt gebürstet	ohne		92	3135414
65	72	8	20	235	X		LS	Edelstahl matt gebürstet	ohne	mit Kurbelfalle (Metallkurbel)	92	3173896
65	72	8	20	235	X		RS	Edelstahl matt gebürstet	ohne	mit Kurbelfalle (Metallkurbel)	92	3173895
70	72	8	20	235	X		LS	Edelstahl matt gebürstet	ohne		92	3132501
70	72	8	20	235	X		RS	Edelstahl matt gebürstet	ohne		92	3132500



65 1/2 WC für Falztüren

Badezellen-Ausführung mit 8 mm Olivennuss, 10,5 mm Riegelausschluss 1-tourig.

Dornmaß	Entfernung	Nussvierkant	Stulpbreite	Stulplänge	abgerundet	kantig	Richtung	Stulpoberfläche	Schließblech	Ausführung	Materialgruppe	Materialnummer
55	78	8	20	235	X		LS	Edelstahl matt gebürstet	ohne		92	3135261
55	78	8	20	235	X		RS	Edelstahl matt gebürstet	ohne		92	3137328



65 PZW für Stumpftüren

für Profilzylinder vorgerichtet, mit Wechsel, Riegel 2-tourig.

Dornmaß	Entfernung	Nussvierkant	Stulpbreite	Stulplänge	abgerundet	kantig	Richtung	Stulpoberfläche	Schließblech	Ausführung	Materialgruppe	Materialnummer
55	72	8	24	235	X		LS	Edelstahl matt gebürstet	ohne		92	3132673
55	72	8	24	235	X		RS	Edelstahl matt gebürstet	ohne		92	3135744
60	72	8	24	235	X		LS	Edelstahl matt gebürstet	ohne		92	3132125
60	72	8	24	235	X		RS	Edelstahl matt gebürstet	ohne		92	3132126
65	72	8	24	235	X		LS	Edelstahl matt gebürstet	ohne		92	3155573
65	72	8	24	235	X		RS	Edelstahl matt gebürstet	ohne		92	3159495
80	72	8	24	235	X		LS	Edelstahl matt gebürstet	ohne		92	3142666
80	72	8	24	235	X		RS	Edelstahl matt gebürstet	ohne		92	3466680



Schlösser

Objekte und Türen mit erhöhter Einbruchhemmung und Nutzungsfrequenz

WC

65 WC für Stumpftüren

Badezellen-Ausführung mit 8 mm Olivennuss, 10,5 mm Riegelverschluss 1-tourig.

Dornmaß	Entfernung	Nussvierkant	Stulpbreite	Stulplänge	abgerundet	kantig	Richtung	Stulpoberfläche	Schließblech	Ausführung	Materialgruppe	Materialnummer
55	78	8	24	235	X		LS	Edelstahl matt gebürstet	ohne		92	3177074
55	78	8	24	235	X		RS	Edelstahl matt gebürstet	ohne		92	3177075
65	78	8	24	235	X		LS	Edelstahl matt gebürstet	ohne		92	3163706
65	78	8	24	235	X		RS	Edelstahl matt gebürstet	ohne		92	3159874



Objekte und Türen mit erhöhter Einbruchhemmung und Nutzungsfrequenz

Geeignete Schließbleche

für Falztüren									
Artikel	Schließblechart				Ausführung				
	Winkelschließblech	Lappenschließblech	U-Profil-Schließblech	Flachschließblech	kantig	abgerundet	DIN Links/DIN rechts verwendbar	mit Feilnase	mit Kunststoffhinterfütterung
65 1/2									
1	X				X	X	X		
1-N	X				X	X	X	X	
4-3-N	X				X		X	X	
4-501-20N			X		X		X	X	X
4-501-28N			X		X		X	X	X
4-502-20N			X		X		X	X	X
4-502-28N			X		X		X	X	X
4-701N				X		X	X	X	
4F	X				X		X		X
4F-N	X				X		X	X	X

für Stumpftüren									
Artikel	Schließblechart				Ausführung				
	Winkelschließblech	Lappenschließblech	U-Profil-Schließblech	Flachschließblech	kantig	abgerundet	DIN Links/DIN rechts verwendbar	mit Feilnase	mit Kunststoffhinterfütterung
65									
5		X			X	X			
5-01		X			X	X	X		
5-01-N		X				X	X	X	
5-N		X			X	X		X	



Schlösser

Sondertüren / Riegel

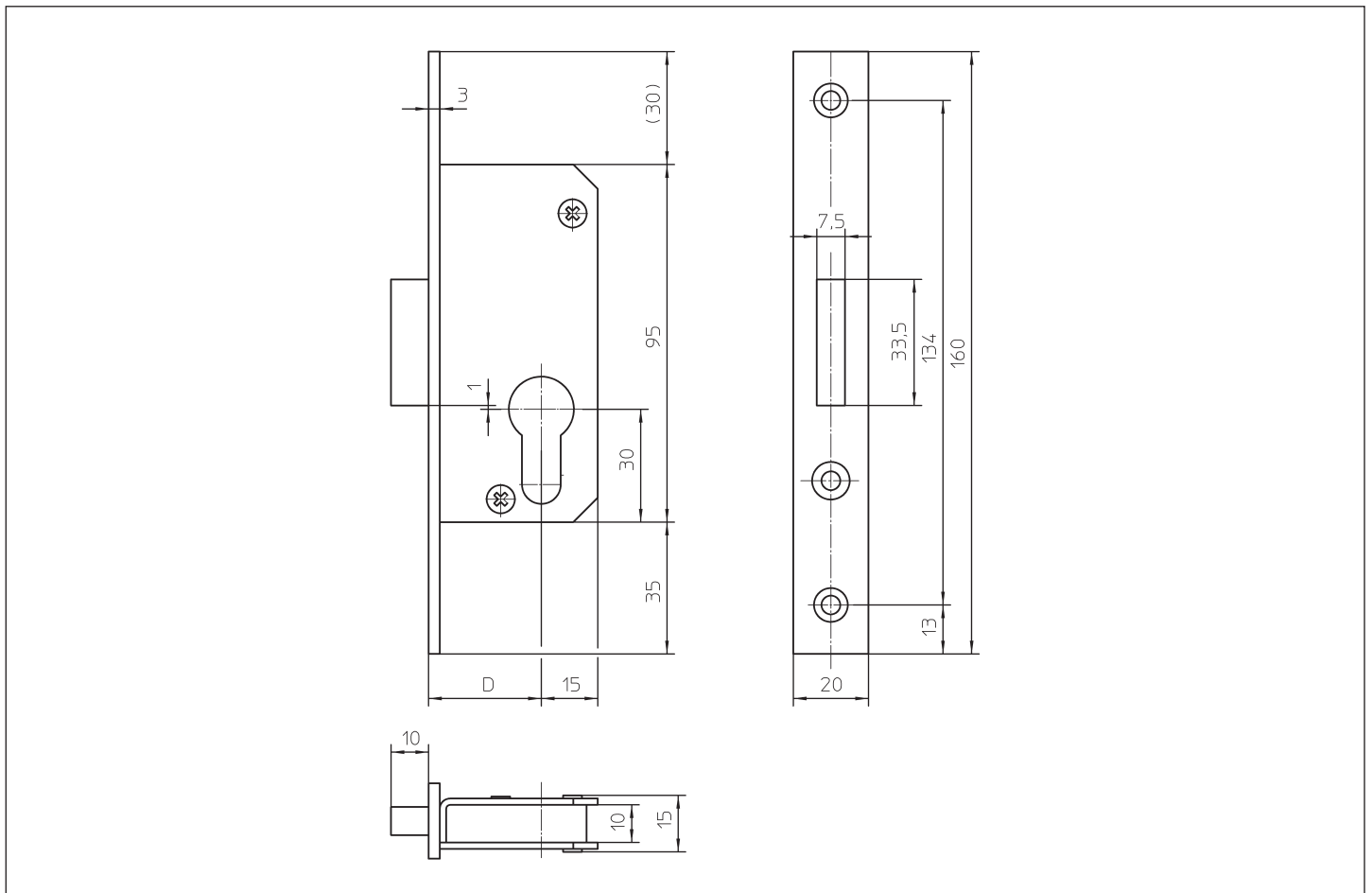
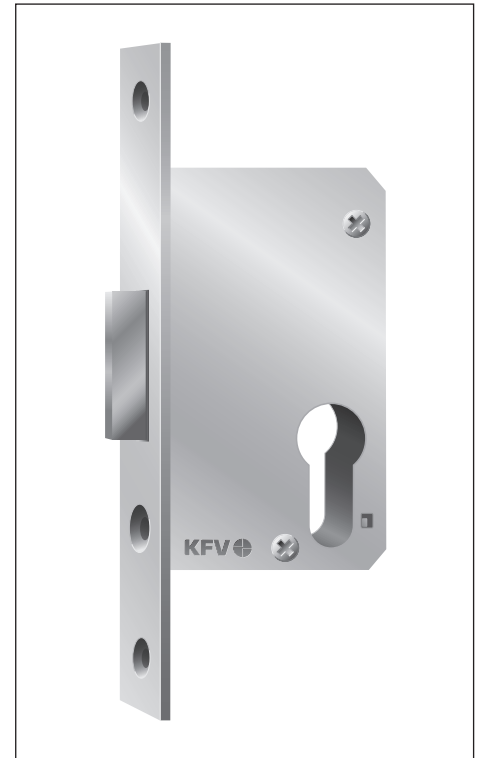
205

Einsteck-Riegelschloss



Artikel	für Stumpftüren	für Falztüren	Klassifizierung nach EN 12209
205 PZ	X	X	

Ausführung
Riegel glanzverzinkt, verzinkter Kasten.





205 PZ

für Profilzylinder vorgerichtet, Riegel 1-tourig.

Dornmaß	Entfernung	Nussvierkant	Stulpbreite	Stulplänge	abgerundet	kantig	Richtung	Stulpoberfläche	Schließblech	Ausführung	Materialgruppe	Materialnummer
25	-	-	20	160		X	R/L	altsilberfarbig lackiert GE 1356	mit		92	3325546
30	-	-	20	160		X	R/L	altsilberfarbig lackiert GE 1356	mit		92	3325549
35	-	-	20	160		X	R/L	altsilberfarbig lackiert GE 1356	mit		92	3325547
40	-	-	20	160		X	R/L	altsilberfarbig lackiert GE 1356	mit		92	3325548
45	-	-	20	160		X	R/L	altsilberfarbig lackiert GE 1356	mit		92	3340765
50	-	-	20	160		X	R/L	altsilberfarbig lackiert GE 1356	mit		92	3333683

Geeignete Schließbleche

Artikel	Schließblechart				Ausführung				
	Winkelschließblech	Lappenschließblech	U-Profil-Schließblech	Flachschließblech	kantig	abgerundet	DIN Links/DIN rechts verwendbar	mit Feilnase	mit Kunststoffhinterfütterung
205									
0211				X	X	X	X		



Schlösser

Sondertüren / Riegel

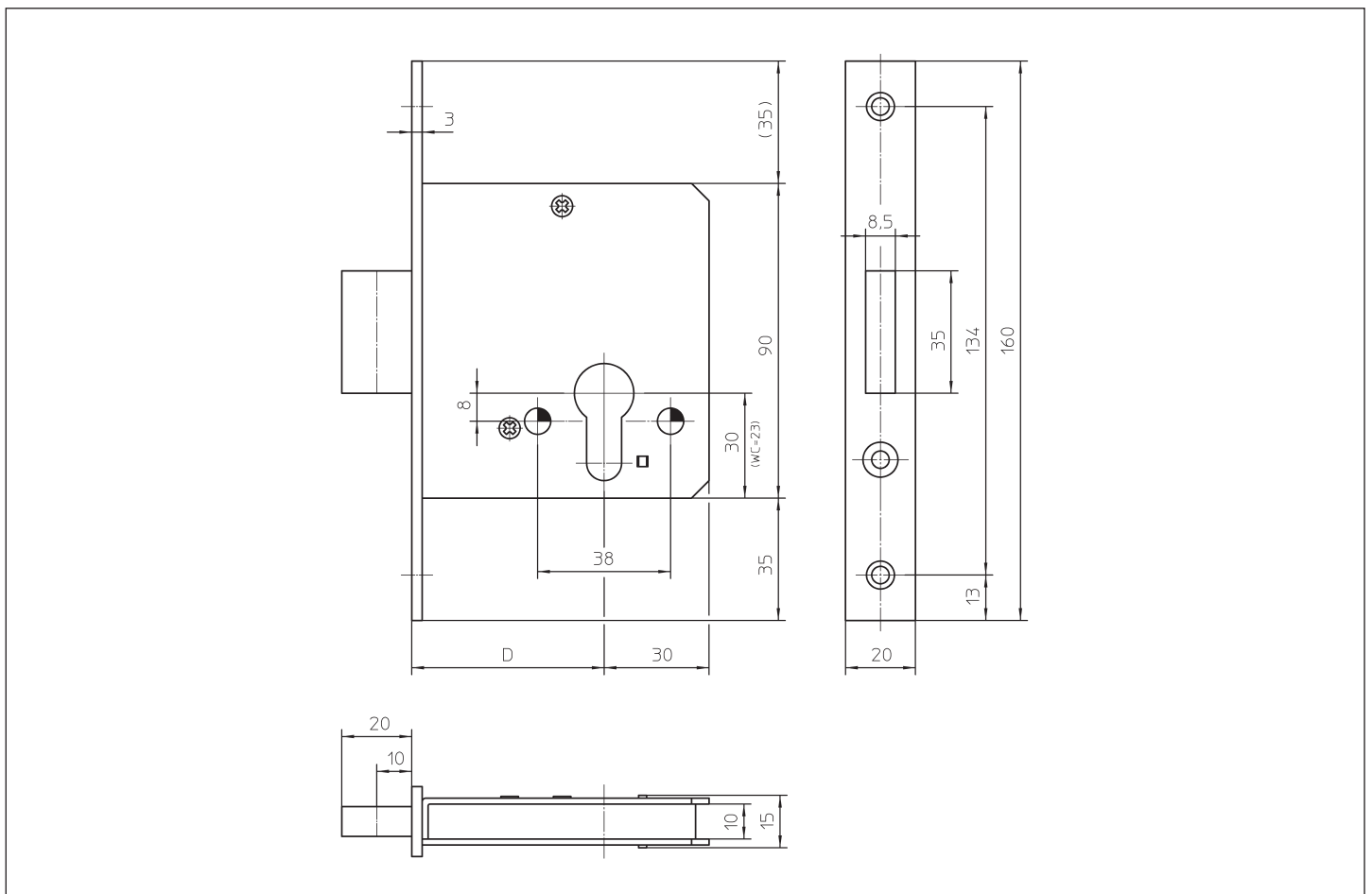
211

Einsteck-Riegelschloss,
mittelschwere Ausführung.



Artikel	für Stumpftüren	für Falztüren	Klassifizierung nach EN 12209
211 PZ	X	X	
211 WC	X	X	

Ausführung
Riegel glanzvernickelt, verzinkter Kasten.





211 PZ

für Profilzylinder vorgerichtet, Riegel 2-tourig.

Dornmaß	Entfernung	Nussvierkant	Stulpbreite	Stulplänge	abgerundet	kantig	Richtung	Stulpoberfläche	Schließblech	Ausführung	Materialgruppe	Materialnummer
55	-	-	20	157	X		R/L	altsilberfarbig lackiert GE 1356	mit		98	3332556
55	-	-	20	157	X		R/L	Edelstahl matt gebürstet	mit		92	3109976
55	-	-	20	160		X	R/L	altsilberfarbig lackiert GE 1356	mit		98	3299609
55	-	-	20	160		X	R/L	Edelstahl matt gebürstet	mit		98	3109981
60	-	-	20	160		X	R/L	altsilberfarbig lackiert GE 1356	mit		98	3333684
65	-	-	20	160		X	R/L	altsilberfarbig lackiert GE 1356	mit		98	3330479
65	-	-	20	160		X	R/L	Edelstahl matt gebürstet	mit		98	3110004
80	-	-	20	160		X	R/L	altsilberfarbig lackiert GE 1356	mit		92	3354276
80	-	-	20	160		X	R/L	Edelstahl matt gebürstet	mit		92	3110025



211 WC

Badezellen-Ausführung mit 8 mm Olivennuss, 10,5 mm Riegelausschluss 1-tourig.

Dornmaß	Entfernung	Nussvierkant	Stulpbreite	Stulplänge	abgerundet	kantig	Richtung	Stulpoberfläche	Schließblech	Ausführung	Materialgruppe	Materialnummer
55	-	8	20	157	X		R/L	altsilberfarbig lackiert GE 1356	mit		92	3361538
55	-	8	20	160		X	R/L	altsilberfarbig lackiert GE 1356	mit		98	3333687
55	-	8	20	160		X	R/L	Edelstahl matt gebürstet	mit		92	3109927
55	-	8	24	160		X	R/L	altsilberfarbig lackiert GE 1356	mit		92	3403297
60	-	8	20	160		X	R/L	Edelstahl matt gebürstet	mit		92	3139526

Geeignete Schließbleche

Artikel	Schließblechart				Ausführung				
	Winkelschließblech	Lappenschließblech	U-Profil-Schließblech	Flachschließblech	kantig	abgerundet	DIN Links/DIN rechts verwendbar	mit Feilnase	mit Kunststoffhinterfütterung
211									
0211				X	X	X	X		



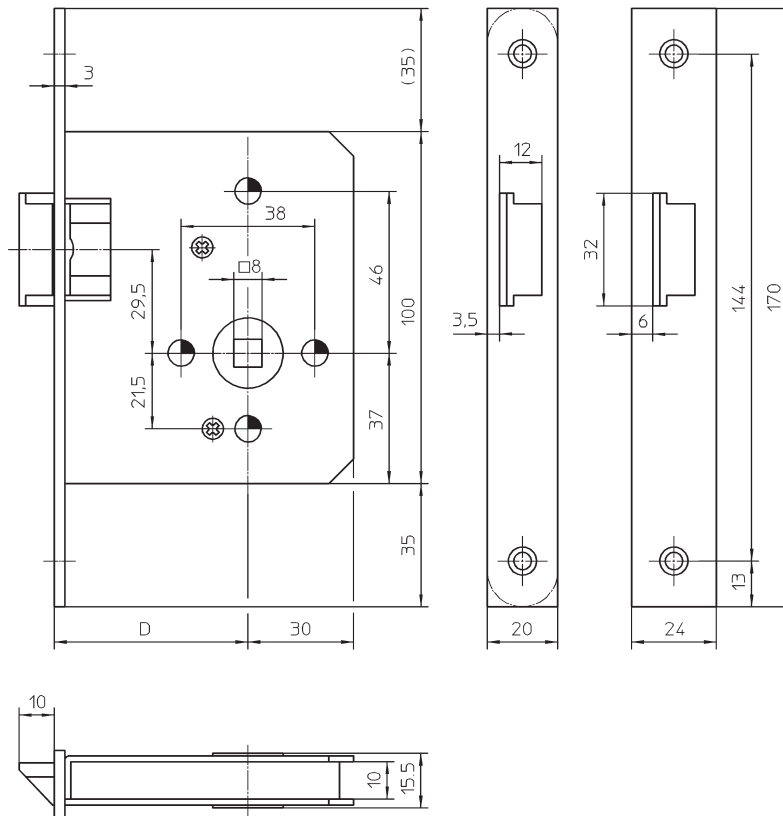
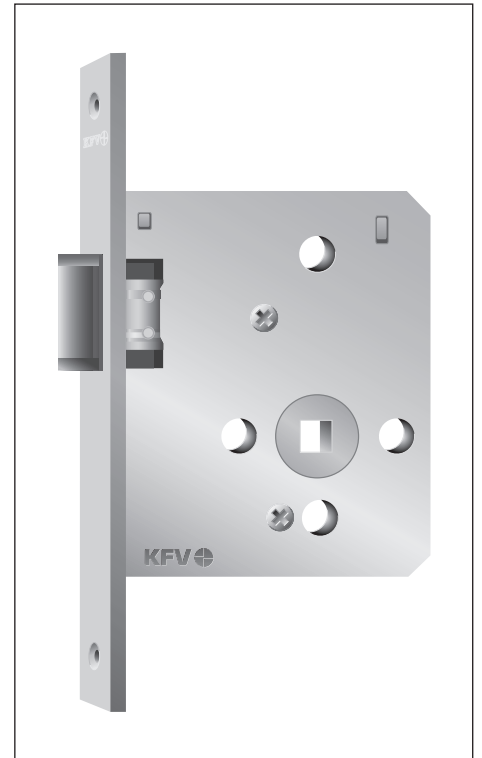
429 1/2, 429

Einsteck-Fallenschloss,
mittelschwere Ausführung.

Artikel	für Stumpftüren	für Falztüren	Klassifizierung nach EN 12209
429 1/2		X	
429	X		

Ausführung

Riegel glanzverzinkt,
verzinkter Kasten,
mit 8 mm Stahlflügel-Klemmnuss.





429 1/2 für Falztüren
als Fallenschloss (ohne Riegel)

Dornmaß	Entfernung	Nussvierkant	Stulpbreite	Stulplänge	abgerundet	kantig	Richtung	Stulpoberfläche	Schließblech	Ausführung	Materialgruppe	Materialnummer
55	-	8	20	170	X		LS	altsilberfarbig lackiert GE 1356	mit		92	3311488
55	-	8	20	170	X		RS	altsilberfarbig lackiert GE 1356	mit		92	3311489
55	-	8	20	170		X	LS	altsilberfarbig lackiert GE 1356	mit		98	3327053
55	-	8	20	170		X	RS	altsilberfarbig lackiert GE 1356	mit		98	3348812
55	-	8	20	170		X	LS	Edelstahl matt gebürstet	mit		98	3115163
55	-	8	20	170		X	RS	Edelstahl matt gebürstet	mit		98	3115171

429 für Stumpfüren
als Fallenschloss (ohne Riegel)

Dornmaß	Entfernung	Nussvierkant	Stulpbreite	Stulplänge	abgerundet	kantig	Richtung	Stulpoberfläche	Schließblech	Ausführung	Materialgruppe	Materialnummer
55	-	8	24	170		X	LS	altsilberfarbig lackiert GE 1356	mit		92	3333685
55	-	8	24	170		X	RS	altsilberfarbig lackiert GE 1356	mit		92	3333686
60	-	8	24	170		X	LS	altsilberfarbig lackiert GE 1356	mit		92	3378524
60	-	8	24	170		X	RS	altsilberfarbig lackiert GE 1356	mit		92	3378523

Geeignete Schließbleche

für Falztüren									
Artikel	Schließblechart				Ausführung				
	429 1/2	Winkelschließblech	Lappenschließblech	U-Profil-Schließblech	Flachschließblech	kantig	abgerundet	DIN Links/DIN rechts verwendbar	mit Feilnase
0430		X			X	X	X		

für Stumpfüren									
Artikel	Schließblechart				Ausführung				
	429	Winkelschließblech	Lappenschließblech	U-Profil-Schließblech	Flachschließblech	kantig	abgerundet	DIN Links/DIN rechts verwendbar	mit Feilnase
0429			X		X	X	X		



486

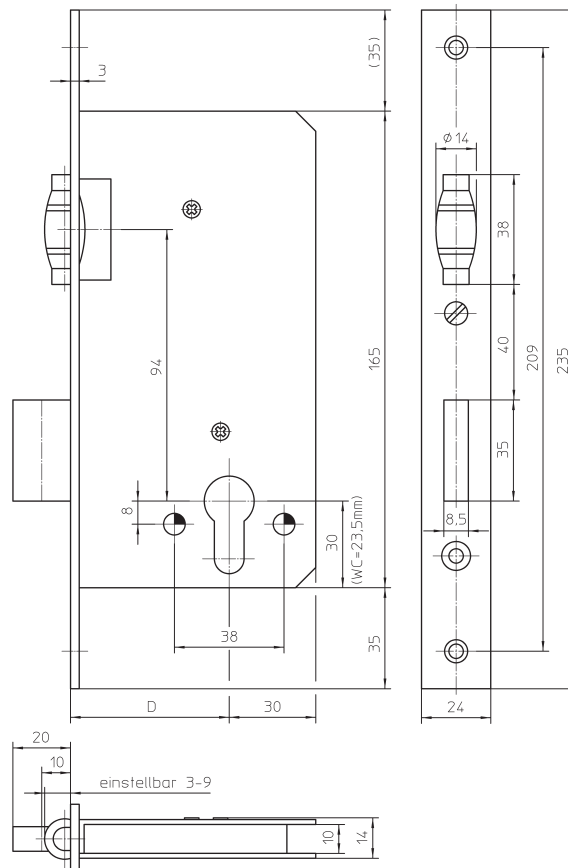
Einsteck-Pendeltürschloss,
mit verstellbarer Pendelfalle.



Artikel	für Stumpftüren	für Falztüren	Klassifizierung nach EN 12209
486 PZ	X	X	

Ausführung

Verstellbare Pendelfalle glanzverzinkt,
verzinkter Kasten.





486 PZ

für Profilzylinder vorgerichtet, Riegel 2-tourig.

Dornmaß	Entfernung	Nussvierkant	Stulpbreite	Stulplänge	abgerundet	kantig	Richtung	Stulpoberfläche	Schließblech	Ausführung	Materialgruppe	Materialnummer
55	-	-	20	232	X		R/L	altsilberfarbig lackiert GE 1356	mit		92	3325390
55	-	-	24	232	X		R/L	altsilberfarbig lackiert GE 1356	mit		98	3333485
55	-	-	24	232	X		R/L	Edelstahl matt gebürstet	mit		92	3115864
55	-	-	24	235		X	R/L	altsilberfarbig lackiert GE 1356	mit		98	3327054
55	-	-	24	235		X	R/L	Edelstahl matt gebürstet	mit		98	3115869
60	-	-	24	232	X		R/L	Edelstahl matt gebürstet	mit		92	3115877
60	-	-	24	235		X	R/L	altsilberfarbig lackiert GE 1356	mit		92	3374929
65	-	-	24	235		X	R/L	altsilberfarbig lackiert GE 1356	mit		98	3354279
65	-	-	24	235		X	R/L	Edelstahl matt gebürstet	mit		92	3115895

Geeignete Schließbleche

Artikel	Schließblechart				Ausführung				
	Winkelschließblech	Lappenschließblech	U-Profil-Schließblech	Flachschließblech	kantig	abgerundet	DIN Links/DIN rechts verwendbar	mit Feilnase	mit Kunststoffinterfütterung
486									
0486				X	X	X	X		



521 1/2, 521

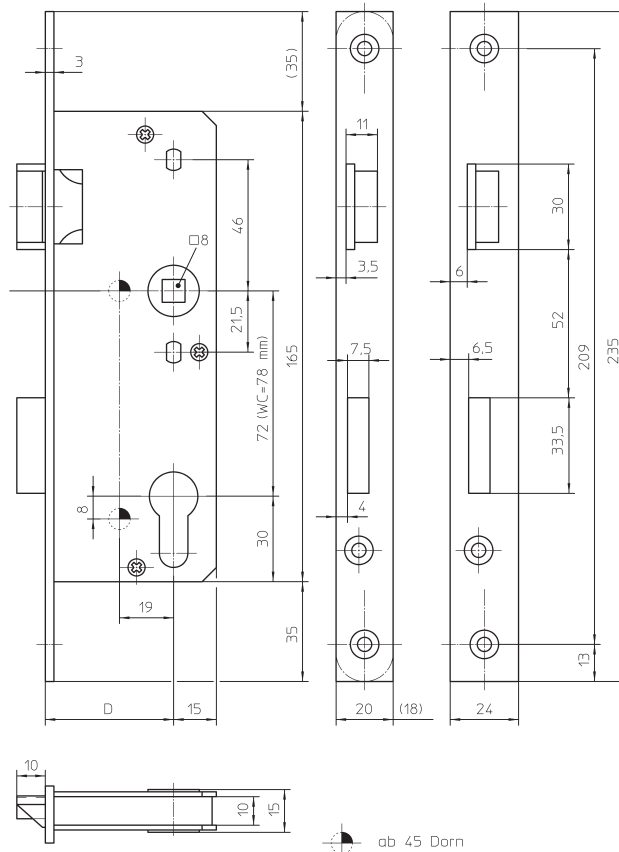
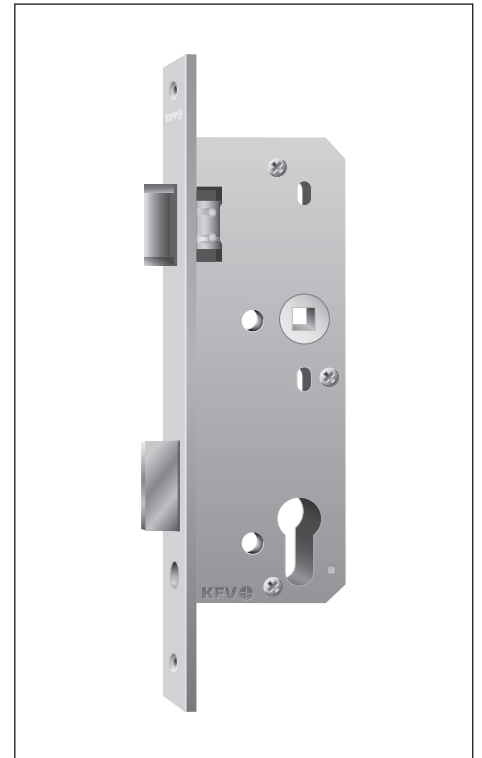
Einsteck-Glastürschloss.



Artikel	für Stumpftüren	für Falztüren	Klassifizierung nach EN 12209
521 1/2 PZW		X	
521 PZW	X		

Ausführung

Falle und Riegel glanzverzinkt, verzinkter Kasten.





521 1/2 PZW für Falztüren

für Profizylinder vorgerichtet, mit Wechsel, Riegel 1-tourig.

Dornmaß	Entfernung	Nussvierkant	Stulpbreite	Stulplänge	abgerundet	kantig	Richtung	Stulpoberfläche	Schließblech	Ausführung	Materialgruppe	Materialnummer
25	72	8	20	235		X	LS	altsilberfarbig lackiert GE 1356	mit		98	3330478
25	72	8	20	235		X	RS	altsilberfarbig lackiert GE 1356	mit		98	3324307
30	72	8	20	235		X	LS	altsilberfarbig lackiert GE 1356	mit		98	3325746
30	72	8	20	235		X	RS	altsilberfarbig lackiert GE 1356	mit		98	3324303
35	72	8	20	235	X		LS	altsilberfarbig lackiert GE 1356	ohne		92	3329598
35	72	8	20	235	X		RS	altsilberfarbig lackiert GE 1356	ohne		92	3372716
35	72	8	20	235		X	LS	altsilberfarbig lackiert GE 1356	ohne		92	3370250
35	72	8	20	235		X	LS	altsilberfarbig lackiert GE 1356	mit		98	3325747
35	72	8	20	235		X	RS	altsilberfarbig lackiert GE 1356	ohne		92	3370251
35	72	8	20	235		X	RS	altsilberfarbig lackiert GE 1356	mit		98	3325805
40	72	8	20	235	X		LS	altsilberfarbig lackiert GE 1356	ohne		92	3322947
40	72	8	20	235	X		LS	altsilberfarbig lackiert GE 1356	mit		92	3307187
40	72	8	20	235	X		RS	altsilberfarbig lackiert GE 1356	ohne		92	3322950
40	72	8	20	235	X		RS	altsilberfarbig lackiert GE 1356	mit		92	3327051
40	72	8	20	235		X	LS	altsilberfarbig lackiert GE 1356	ohne		92	3361220
40	72	8	20	235		X	LS	altsilberfarbig lackiert GE 1356	mit		98	3325806
40	72	8	20	235		X	RS	altsilberfarbig lackiert GE 1356	ohne		92	3372261
40	72	8	20	235		X	RS	altsilberfarbig lackiert GE 1356	mit		98	3324304
45	72	8	20	235	X		LS	altsilberfarbig lackiert GE 1356	ohne		92	3372920
45	72	8	20	235	X		LS	altsilberfarbig lackiert GE 1356	mit		92	3317333
45	72	8	20	235	X		RS	altsilberfarbig lackiert GE 1356	ohne		92	3372717
45	72	8	20	235	X		RS	altsilberfarbig lackiert GE 1356	mit		92	3327052
45	72	8	20	235		X	LS	altsilberfarbig lackiert GE 1356	ohne		92	3369080
45	72	8	20	235		X	LS	altsilberfarbig lackiert GE 1356	mit		98	3324305
45	72	8	20	235		X	RS	altsilberfarbig lackiert GE 1356	ohne		92	3369082
45	72	8	20	235		X	RS	altsilberfarbig lackiert GE 1356	mit		98	3325807
50	72	8	20	235	X		LS	altsilberfarbig lackiert GE 1356	ohne		92	3396335
50	72	8	20	235	X		LS	altsilberfarbig lackiert GE 1356	mit		92	3377127
50	72	8	20	235	X		RS	altsilberfarbig lackiert GE 1356	ohne		92	3396364
50	72	8	20	235	X		RS	altsilberfarbig lackiert GE 1356	mit		92	3377128
50	72	8	20	235		X	LS	altsilberfarbig lackiert GE 1356	mit		98	3324306
50	72	8	20	235		X	RS	altsilberfarbig lackiert GE 1356	mit		98	3325809



Schlösser

Glastüren



521 PZW für Stumpftüren

für Profilylinder vorgerichtet, mit Wechsel, Riegel 1-tourig.

Dornmaß	Entfernung	Nussvierkant	Stulpbreite	Stulplänge	abgerundet	kantig	Richtung	Stulpoberfläche	Schließblech	Ausführung	Materialgruppe	Materialnummer
25	72	8	24	235		X	LS	altsilberfarbig lackiert GE 1356	mit		92	3384691
25	72	8	24	235		X	RS	altsilberfarbig lackiert GE 1356	mit		92	3384692
30	72	8	24	235		X	LS	altsilberfarbig lackiert GE 1356	mit		92	3364967
30	72	8	24	235		X	RS	altsilberfarbig lackiert GE 1356	mit		92	3364968
35	72	8	24	235		X	LS	altsilberfarbig lackiert GE 1356	mit		92	3364961
35	72	8	24	235		X	RS	altsilberfarbig lackiert GE 1356	mit		92	3364962
35	72	8	24	235		X	LS	Edelstahl matt gebürstet	mit		92	3149592
35	72	8	24	235		X	RS	Edelstahl matt gebürstet	mit		92	3194235
40	72	8	24	235		X	LS	altsilberfarbig lackiert GE 1356	mit		92	3364963
40	72	8	24	235		X	RS	altsilberfarbig lackiert GE 1356	mit		92	3364965
45	72	8	24	235		X	LS	altsilberfarbig lackiert GE 1356	mit		92	3364966
45	72	8	24	235		X	RS	altsilberfarbig lackiert GE 1356	mit		92	3321821
45	72	8	24	235		X	LS	Edelstahl matt gebürstet	mit		92	3174643
45	72	8	24	235		X	RS	Edelstahl matt gebürstet	mit		92	3201374
50	72	8	24	235		X	LS	altsilberfarbig lackiert GE 1356	mit		92	3376631
50	72	8	24	235		X	RS	altsilberfarbig lackiert GE 1356	mit		92	3373180

Geeignete Schließbleche

für Falztüren									
Artikel	Schließblechart				Ausführung				
	521 1/2	Winkelschließblech	Lappenschließblech	U-Profil-Schließblech	Flachschließblech	kantig	abgerundet	DIN Links/DIN rechts verwendbar	mit Feinase
X					X	X	X		
1	X				X	X	X		

für Stumpftüren									
Artikel	Schließblechart				Ausführung				
	521	Winkelschließblech	Lappenschließblech	U-Profil-Schließblech	Flachschließblech	kantig	abgerundet	DIN Links/DIN rechts verwendbar	mit Feinase
		X			X	X			
5		X			X	X			



1609

Einsteck-Schiebetürschloss mit Zirkelriegel und Ziehgriff,
passend für den Gegenkasten 1608 G.

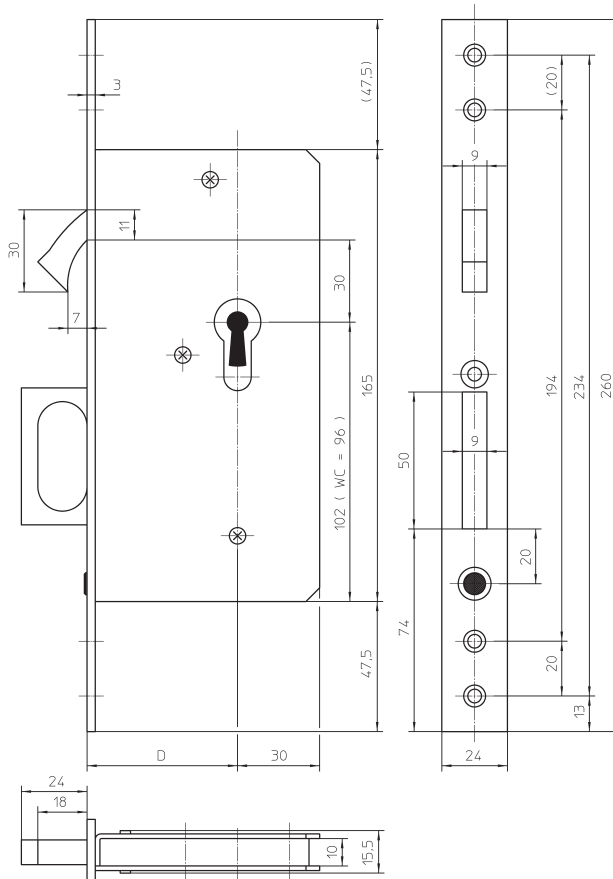


WC

Artikel	für Stumpftüren	für Falztüren	Klassifizierung nach EN 12209
1609 PZ			
1609 BB			
1609 WC			

Ausführung

Verzinkter Kasten,
Zirkelriegel und Ziehgriff glanzvernickelt.





Schlösser

Schiebetüren



1609 PZ

für Profizylinder vorgerichtet.

Dornmaß	Entfernung	Nussvierkant	Stulpbreite	Stulplänge	abgerundet	kantig	Richtung	Stulpoberfläche	Schließblech	Ausführung	Materialgruppe	Materialnummer
55	-	-	20	257	X		R/L	Edelstahl matt gebürstet	mit		92	3127500
55	-	-	20	260		X	R/L	altsilberfarbig lackiert GE 1356	mit		98	3335912
55	-	-	24	260		X	R/L	altsilberfarbig lackiert GE 1356	mit		98	3321838
55	-	-	24	260		X	R/L	Edelstahl matt gebürstet	mit		98	3108334



1609 BB

Bunbart mit 1 Klappingschlüssel Facon 18.

Dornmaß	Entfernung	Nussvierkant	Stulpbreite	Stulplänge	abgerundet	kantig	Richtung	Stulpoberfläche	Schließblech	Ausführung	Materialgruppe	Materialnummer
55	-	-	20	257	X		R/L	altsilberfarbig lackiert GE 1356	mit		92	3343775
55	-	-	20	260	X		R/L	altsilberfarbig lackiert GE 1356	mit		92	3376977
55	-	-	20	257	X		R/L	Edelstahl matt gebürstet	mit		92	3141691
55	-	-	20	260		X	R/L	altsilberfarbig lackiert GE 1356	mit		98	3333426
55	-	-	24	260		X	R/L	altsilberfarbig lackiert GE 1356	mit		98	3322840
55	-	-	24	260		X	R/L	Edelstahl matt gebürstet	mit		98	3108287



1609 WC

Badezellen-Ausführung mit 8 mm Olivennuss.

Dornmaß	Entfernung	Nussvierkant	Stulpbreite	Stulplänge	abgerundet	kantig	Richtung	Stulpoberfläche	Schließblech	Ausführung	Materialgruppe	Materialnummer
55	-	-	24	260		X	R/L	altsilberfarbig lackiert GE 1356	mit		92	3386945
55	-	-	24	260		X	R/L	Edelstahl matt gebürstet	mit		98	3168459



Geeignete Schließbleche

Artikel	Schließblechart				Ausführung				
	Winkelschließblech	Lappenschließblech	U-Profil-Schließblech	Flachschließblech	kantig	abgerundet	DIN Links/DIN rechts verwendbar	mit Feilnase	mit Kunststoffhinterfütterung
1609									
0631				X	X	X	X		



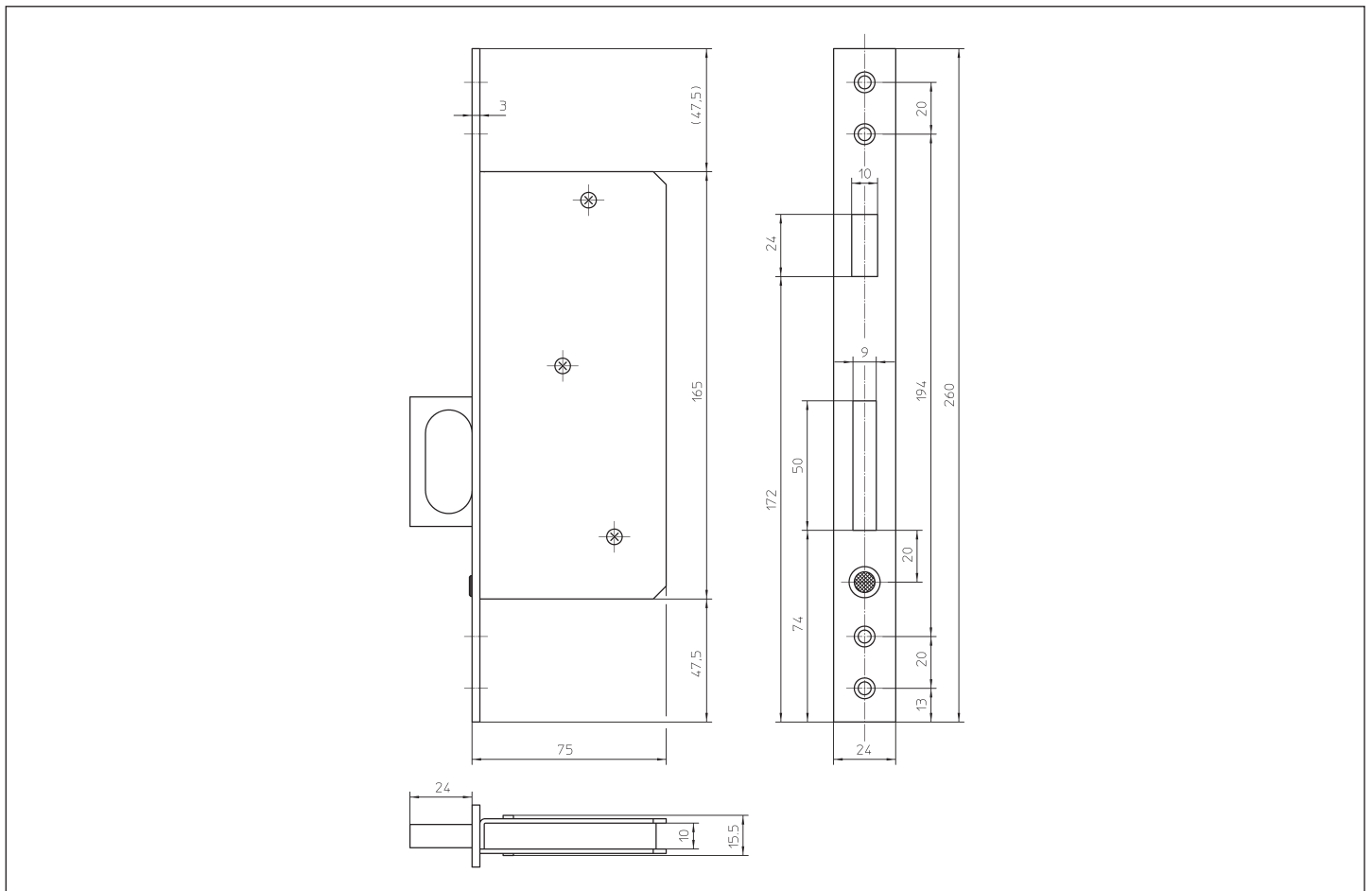
1608 G

Einsteck-Schiebetür-Gegenkasten mit Ziehgriff,
passend für das Einsteck-Schiebetürschloss 1609.

Artikel	für Stumpftüren	für Falztüren	Klassifizierung nach EN 12209
1608 G			

Ausführung

Verzinkter Kasten,
Ziehgriff glanzvernickelt.





1608 G

Dornmaß	Entfernung	Nussvierkant	Stulpbreite	Stulplänge	abgerundet	kantig	Richtung	Stulpoberfläche	Schließblech	Ausführung	Materialgruppe	Materialnummer
-	-	-	20	257	X		R/L	altsilberfarbig lackiert GE 1356	ohne		92	3343774
-	-	-	20	257	X		R/L	Edelstahl matt gebürstet	ohne		92	3141692
-	-	-	20	260		X	R/L	altsilberfarbig lackiert GE 1356	ohne		92	3333427
-	-	-	20	260		X	R/L	Edelstahl matt gebürstet	ohne		92	3256802
-	-	-	24	260		X	R/L	Edelstahl matt gebürstet	ohne		98	3108240
-	-	-	24	260		X	R/L	altsilberfarbig lackiert GE 1356	ohne		98	3398595



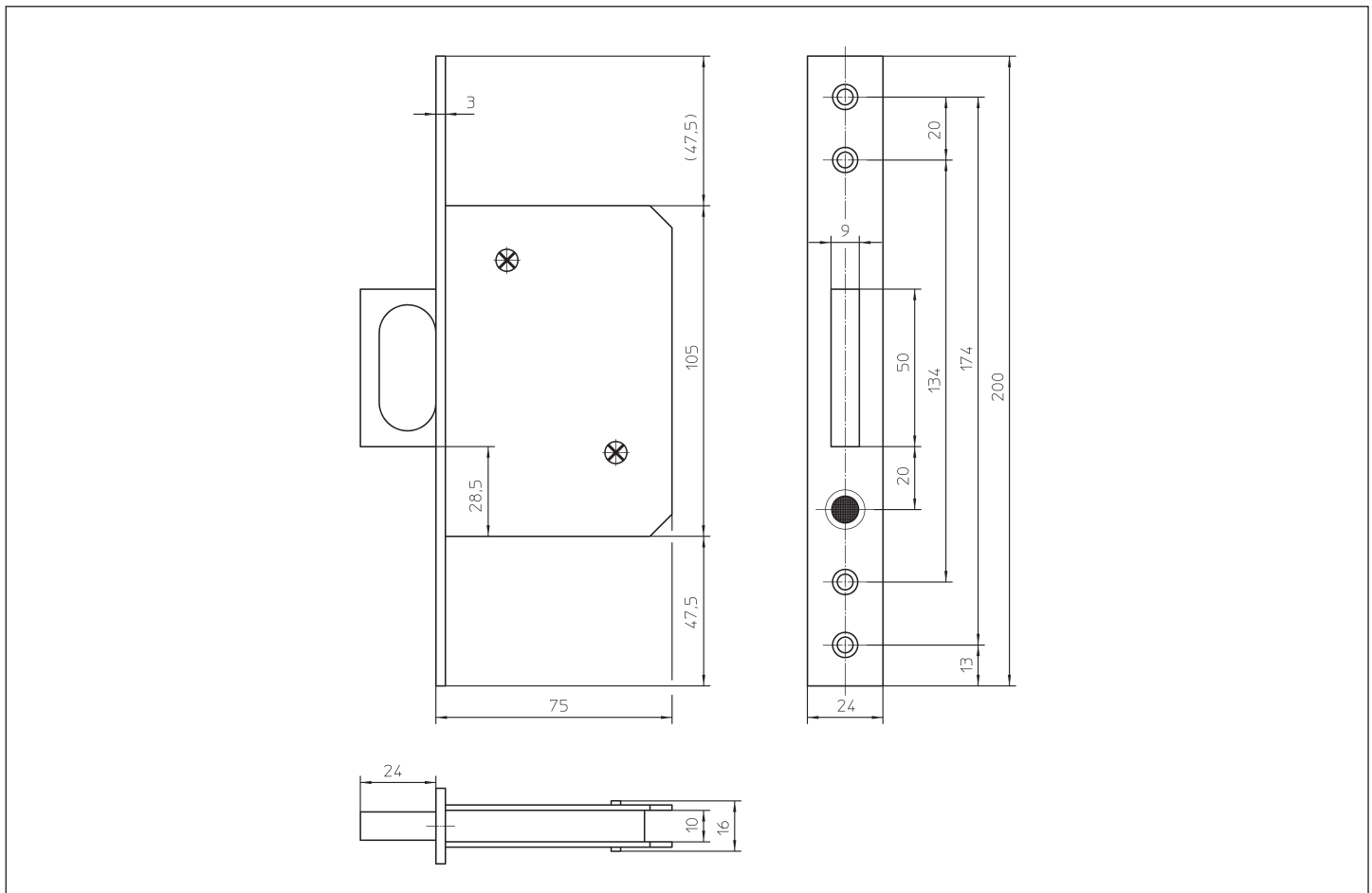
1650

Einsteck-Schiebetür-Stirngriff.



Artikel	für Stumpftüren	für Falztüren	Klassifizierung nach EN 12209
1650			

Ausführung
Verzinkter Kasten, Ziehgriff glanzvernickelt.





1650

Dornmaß	Entfernung	Nussvierkant	Stulpbreite	Stulplänge	abgerundet	kantig	Richtung	Stulpoberfläche	Schließblech	Ausführung	Materialgruppe	Materialnummer
-	-	-	24	197	X		R/L	altsilberfarbig lackiert GE 1356	ohne		92	3341993
-	-	-	24	197	X		R/L	Edelstahl matt gebürstet	ohne		92	3108659
-	-	-	24	200		X	R/L	altsilberfarbig lackiert GE 1356	ohne		92	3306705
-	-	-	24	200		X	R/L	Edelstahl matt gebürstet	ohne		92	3108664
-	-	-	20	197	X		R/L	altsilberfarbig lackiert GE 1356	ohne		92	3323435
-	-	-	20	197	X		R/L	Edelstahl matt gebürstet	ohne		92	3108650
-	-	-	20	200		X	R/L	altsilberfarbig lackiert GE 1356	ohne		92	3328163
-	-	-	20	200		X	R/L	Edelstahl matt gebürstet	ohne		92	3133294



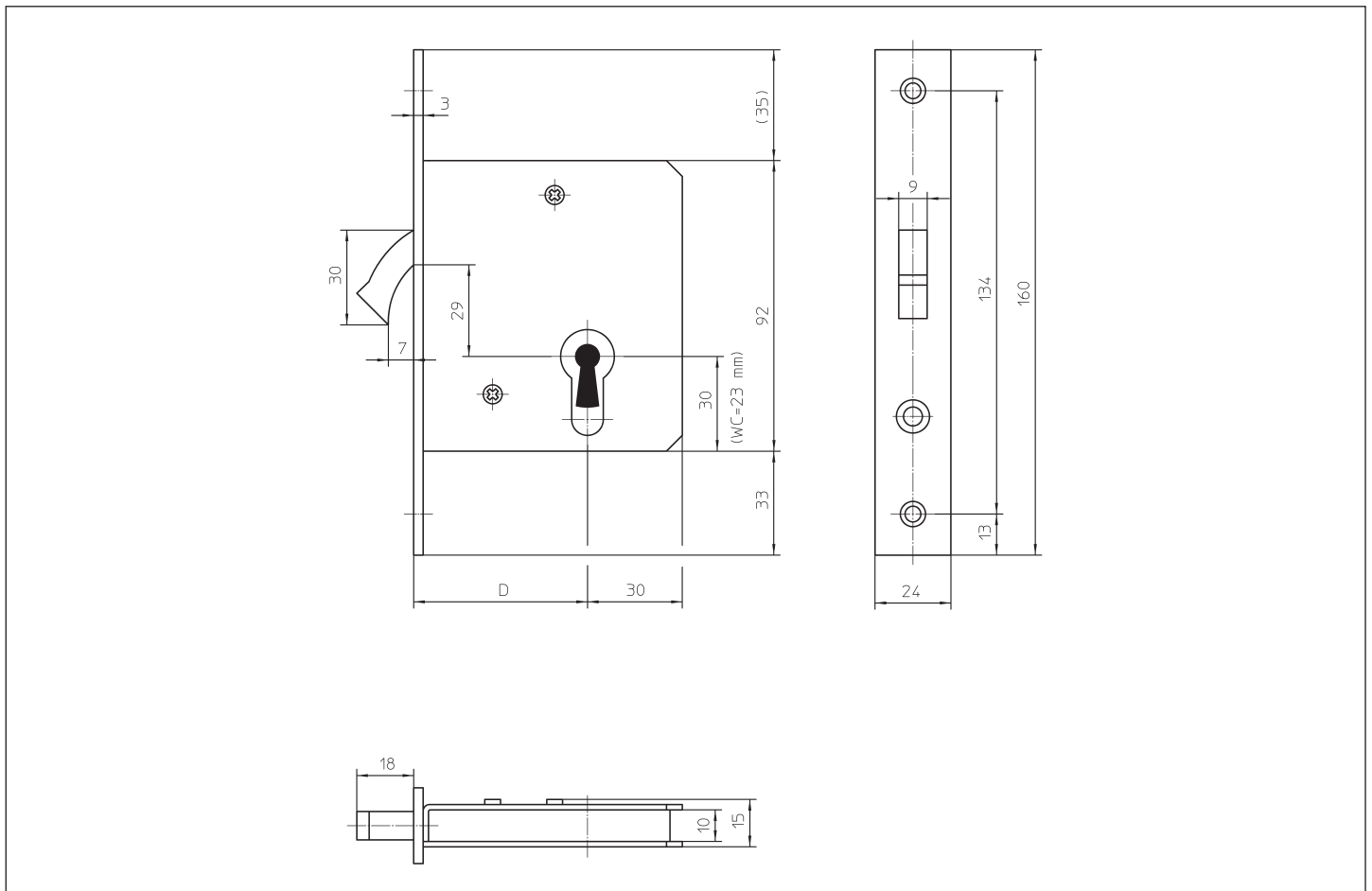
1620

Einsteck-Schiebetürschloss
mittelschwere Ausführung, mit Zirkelriegel.



Artikel	für Stumpftüren	für Falztüren	Klassifizierung nach EN 12209
1620 PZ			
1620 BB			
1620 WC			

Ausführung
Verzinkter Kasten,
Zirkelriegel glanzvernickelt.





1620 PZ

für Profizylinder vorgerichtet.

Dornmaß	Entfernung	Nussvierkant	Stulpbreite	Stulplänge	abgerundet	kantig	Richtung	Stulpoberfläche	Schließblech	Ausführung	Materialgruppe	Materialnummer
55	-	-	20	157	X		R/L	altsilberfarbig lackiert GE 1356	mit		98	3332121
55	-	-	20	160	X		R/L	altsilberfarbig lackiert GE 1356	mit		92	3346959
55	-	-	20	157	X		R/L	Edelstahl matt gebürstet	mit		92	3108447
55	-	-	20	160		X	R/L	altsilberfarbig lackiert GE 1356	mit		98	3321537
55	-	-	24	157	X		R/L	altsilberfarbig lackiert GE 1356	mit		92	3350876
55	-	-	24	160		X	R/L	altsilberfarbig lackiert GE 1356	mit		98	3309350
55	-	-	24	160		X	R/L	Edelstahl matt gebürstet	mit		98	3108457



1620 BB

Buntbart mit 1 Klappingschlüssel Facon 18.

Dornmaß	Entfernung	Nussvierkant	Stulpbreite	Stulplänge	abgerundet	kantig	Richtung	Stulpoberfläche	Schließblech	Ausführung	Materialgruppe	Materialnummer
55	-	-	20	157	X		R/L	altsilberfarbig lackiert GE 1356	mit		98	3305172
55	-	-	20	160	X		R/L	altsilberfarbig lackiert GE 1356	mit		92	3373128
55	-	-	20	157	X		R/L	Edelstahl matt gebürstet	mit		92	3148805
55	-	-	20	160		X	R/L	altsilberfarbig lackiert GE 1356	mit		98	3321536
55	-	-	24	160		X	R/L	altsilberfarbig lackiert GE 1356	mit		98	3309349



1620 WC

Badezellen-Ausführung mit 8 mm Olivennuss.

Dornmaß	Entfernung	Nussvierkant	Stulpbreite	Stulplänge	abgerundet	kantig	Richtung	Stulpoberfläche	Schließblech	Ausführung	Materialgruppe	Materialnummer
55	-	8	20	157	X		R/L	Edelstahl matt gebürstet	mit		92	3134265
55	-	8	20	157	X		R/L	altsilberfarbig lackiert GE 1356	mit		98	3332215
55	-	8	20	160		X	R/L	altsilberfarbig lackiert GE 1356	mit		98	3341155
55	-	8	24	157	X		R/L	Edelstahl matt gebürstet	mit		92	3108373
55	-	8	24	160		X	R/L	altsilberfarbig lackiert GE 1356	mit		98	3324664
55	-	8	24	160		X	R/L	Edelstahl matt gebürstet	mit		98	3108377



Geeignete Schließbleche

Artikel	Schließblechart				Ausführung				
	Winkelschließblech	Lappenschließblech	U-Profil-Schließblech	Flachschließblech	kantig	abgerundet	DIN Links/DIN rechts verwendbar	mit Feilnase	mit Kunststoffhinterfütterung
1620									
0631				X	X	X	X		



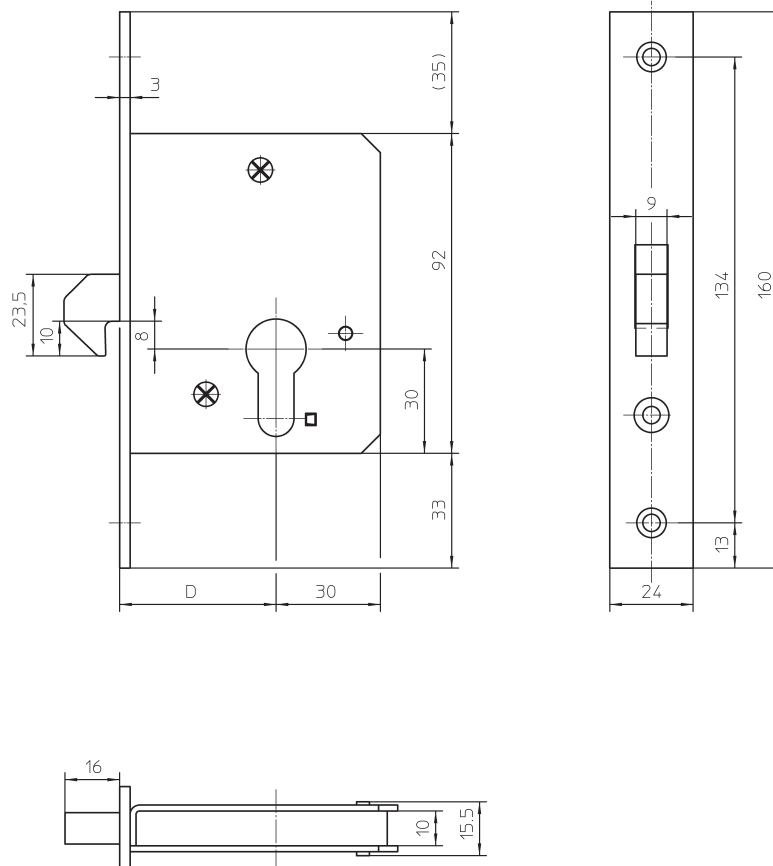
1621

Einsteck-Schiebetürschloss
mit hebender Hakenfalle.

Artikel	für Stumpftüren	für Falztüren	Klassifizierung nach EN 12209
1621 PZW			

Ausführung

Verzinkter Kasten,
Hakenfalle glanzvernickelt, nicht arretierbar.





Schlösser

Schiebetüren



1621 PZW

für Profilzylinder vorgerichtet, mit Wechsel.

Dornmaß	Entfernung	Nussvierkant	Stulpbreite	Stulplänge	abgerundet	kantig	Richtung	Stulpoberfläche	Schließblech	Ausführung	Materialgruppe	Materialnummer
55	-	-	20	157	X		R/L	altsilberfarbig lackiert GE 1356	mit		92	3373129
55	-	-	24	160		X	R/L	altsilberfarbig lackiert GE 1356	mit		92	3337199

Geeignete Schließbleche

Artikel	Schließblechart				Ausführung				
	Winkelschließblech	Lappenschließblech	U-Profil-Schließblech	Flachschließblech	kantig	abgerundet	DIN Links/DIN rechts verwendbar	mit Feilnase	mit Kunststoffhinterfütterung
1621									
0631				X	X	X	X		



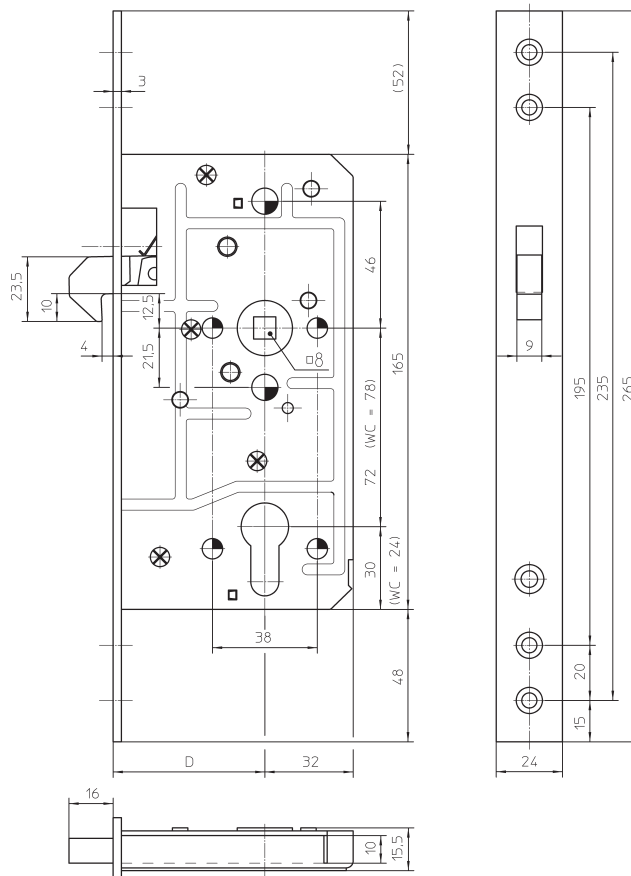
1631

**Einsteck-Schiebetürschloss
mittelschwere Ausführung,
mit hebender, arretierbarer Hakenfalle.**

Artikel	für Stumpftüren	für Falztüren	Klassifizierung nach EN 12209
1631 PZW			
1631 WC			

Ausführung

Geschlossener verzinkter Kasten,
Hakenfalle glanzvernickelt,
mit starker Konterfeder.





Schlösser

Schiebetüren



1631 PZW

für Profilzylinder vorgerichtet, mit Wechsel.

Dornmaß	Entfernung	Nussvierkant	Stulpbreite	Stulplänge	abgerundet	kantig	Richtung	Stulpoberfläche	Schließblech	Ausführung	Materialgruppe	Materialnummer
55	72	8	20	265	X		R/L	altsilberfarbig lackiert GE 1356	mit		92	3383640
55	72	8	20	262	X		R/L	Edelstahl matt gebürstet	mit		92	3212064
55	72	8	20	265		X	R/L	altsilberfarbig lackiert GE 1356	mit		92	3354289
55	72	8	24	262	X		R/L	altsilberfarbig lackiert GE 1356	mit		92	3386753
55	72	8	24	262	X		R/L	Edelstahl matt gebürstet	mit		92	3108559
55	72	8	24	265		X	R/L	altsilberfarbig lackiert GE 1356	mit		98	3337201
55	72	8	24	265		X	R/L	Edelstahl matt gebürstet	mit		98	3125729
60	72	8	24	262	X		R/L	Edelstahl matt gebürstet	mit		92	3206659
60	72	8	24	265		X	R/L	Edelstahl matt gebürstet	mit		92	3135966
65	72	8	20	265		X	R/L	altsilberfarbig lackiert GE 1356	mit		92	3354292
65	72	8	24	262	X		R/L	altsilberfarbig lackiert GE 1356	mit		92	3372377
65	72	8	24	265		X	R/L	altsilberfarbig lackiert GE 1356	mit		98	3341989
65	72	8	24	265		X	R/L	Edelstahl matt gebürstet	mit		92	3108565



1631 WC

Badezellen-Ausführung mit 8 mm Olivennuss.

Dornmaß	Entfernung	Nussvierkant	Stulpbreite	Stulplänge	abgerundet	kantig	Richtung	Stulpoberfläche	Schließblech	Ausführung	Materialgruppe	Materialnummer
55	78	8	20	262	X		R/L	altsilberfarbig lackiert GE 1356	mit		92	3364015
55	78	8	20	262	X		R/L	Edelstahl matt gebürstet	mit		92	3153635
55	78	8	24	262	X		R/L	Edelstahl matt gebürstet	mit		92	3159945
55	78	8	24	265		X	R/L	altsilberfarbig lackiert GE 1356	mit		98	3343129
55	78	8	24	265		X	R/L	Edelstahl matt gebürstet	mit		98	3148913



Geeignete Schließbleche

Artikel	Schließblechart				Ausführung				
	Winkelschließblech	Lappenschließblech	U-Profil-Schließblech	Flachschließblech	kantig	abgerundet	DIN Links/DIN rechts verwendbar	mit Feilnase	mit Kunststoffhinterfütterung
1631									
0631				X	X	X	X		



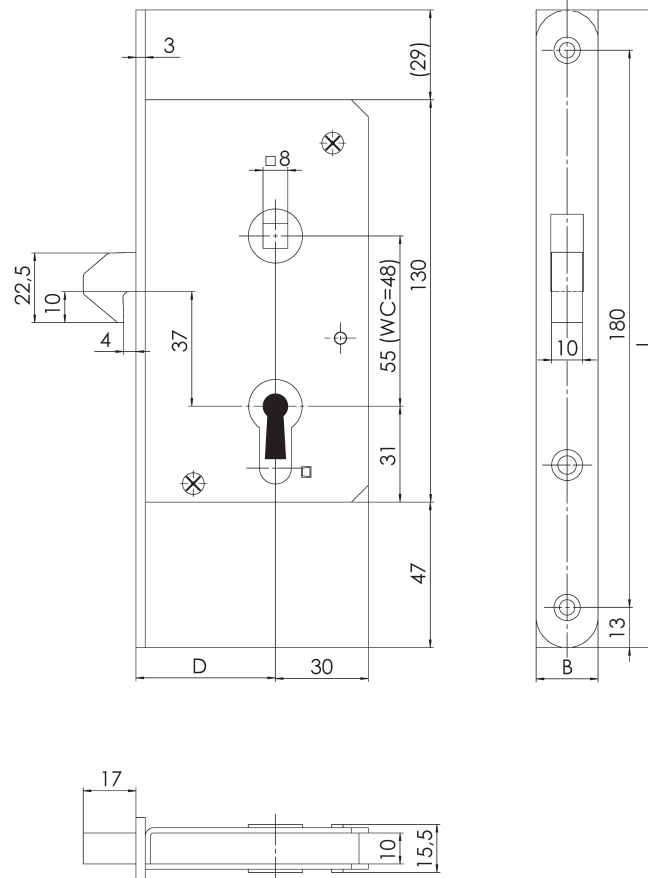
1632

Einsteck-Schiebetürschloss
mittelschwere Ausführung,
mit hebender, arretierbarer Hakenfalle.



Artikel	für Stumpftüren	für Falztüren	Klassifizierung nach EN 12209
1632 PZW			
1632 WC			

Ausführung
Verzinkter Kasten, Hakenfalle glanzvernickelt.





1632 PZW

für Profilzylinder vorgerichtet, mit Wechsel.

Dornmaß	Entfernung	Nussvierkant	Stulpbreite	Stulplänge	abgerundet	kantig	Richtung	Stulpoberfläche	Schließblech	Ausführung	Materialgruppe	Materialnummer
55	55	8	20	203	X		R/L	altsilberfarbig lackiert GE 1356	mit		98	3368193
55	55	8	20	206		X	R/L	altsilberfarbig lackiert GE 1356	mit		98	3340761
55	55	8	20	206		X	R/L	Edelstahl matt gebürstet	mit		92	3108588



1632 WC

Badezellen-Ausführung mit 8 mm Olivennuss.

Dornmaß	Entfernung	Nussvierkant	Stulpbreite	Stulplänge	abgerundet	kantig	Richtung	Stulpoberfläche	Schließblech	Ausführung	Materialgruppe	Materialnummer
55	48	8	20	206	X		R/L	altsilberfarbig lackiert GE 1356	mit		92	3416598

Geeignete Schließbleche

Artikel	Schließblechart				Ausführung				
	Winkelschließblech	Lappenschließblech	U-Profil-Schließblech	Flachschließblech	kantig	abgerundet	DIN links/DIN rechts verwendbar	mit Feilnase	mit Kunststoffhinterfütterung
1632									
0631				X	X	X	X		



66 1/2, 66

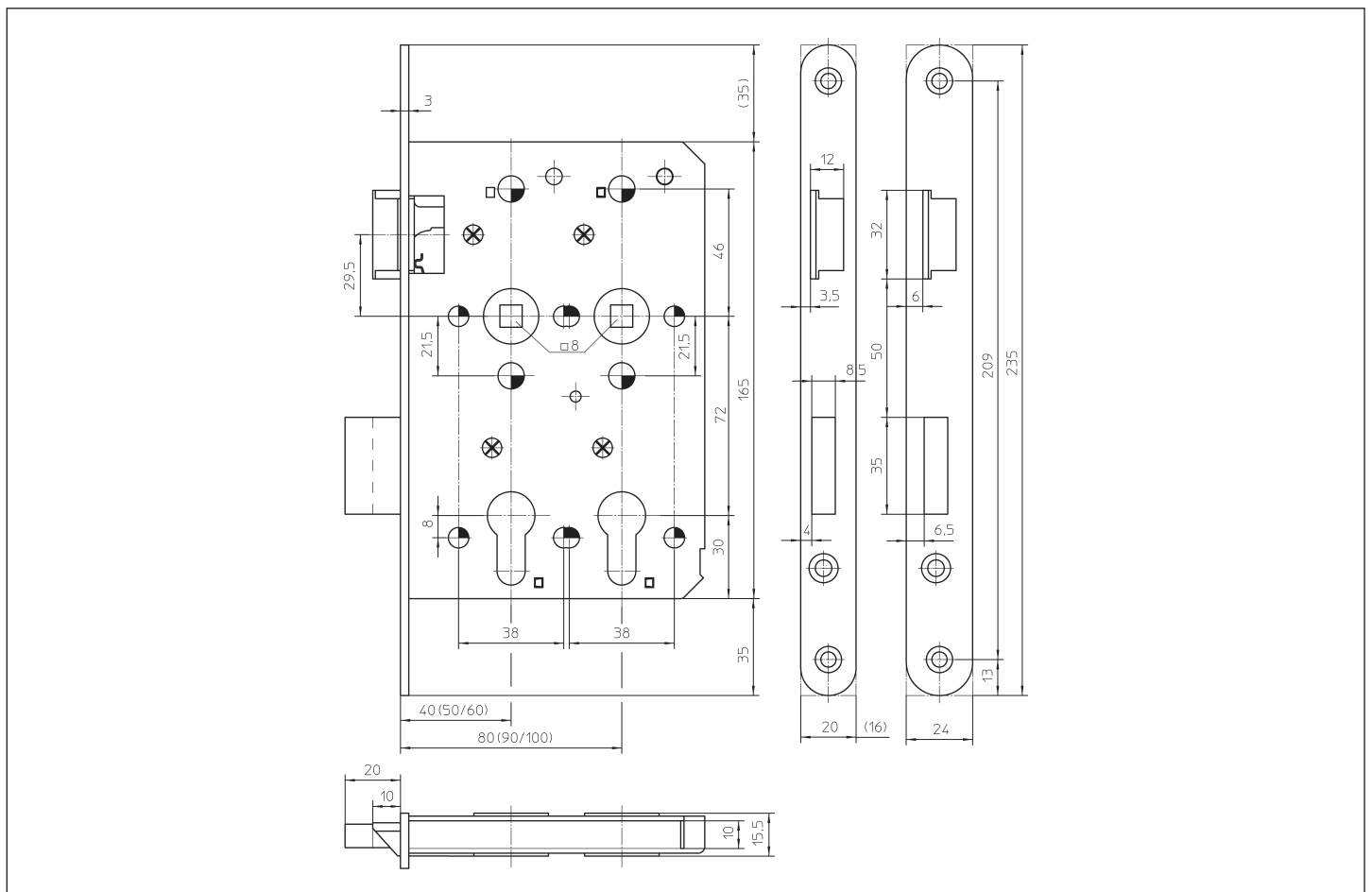
Spezial-Einsteckschloss für Strahlenschutz Türen.



Artikel	für Stumpftüren	für Falztüren	Klassifizierung nach EN 12209
66 1/2 PZ		X	
66 PZW	X		

Ausführung

Geschlossener Kasten, Falle und Riegel glanzvernickelt. mit 2 Vierkantnüssen 8 mm.





66 1/2 PZ

für Profizylinder vorgerichtet, ohne Wechsel, Riegel 2-tourig.

Dornmaß	Entfernung	Nussvierkant	Stulpbreite	Stulplänge	abgerundet	kantig	Richtung	Stulpoberfläche	Schließblech	Ausführung	Materialgruppe	Materialnummer
40/80	72	8	20	235	X		LS	Edelstahl matt gebürstet	ohne		92	3130456
40/80	72	8	20	235	X		RS	Edelstahl matt gebürstet	ohne		92	3130455



66 PZW

für Profizylinder vorgerichtet, mit Wechsel, Riegel 2-tourig.

Dornmaß	Entfernung	Nussvierkant	Stulpbreite	Stulplänge	abgerundet	kantig	Richtung	Stulpoberfläche	Schließblech	Ausführung	Materialgruppe	Materialnummer
50/90	72	8	24	235	X		LS	Edelstahl matt gebürstet	ohne		92	3466044
50/90	72	8	24	235	X		RS	Edelstahl matt gebürstet	ohne		92	3466045

Geeignete Schließbleche

für Falztüren										
Artikel	Schließblechart				Ausführung					
	Winkelschließblech	Lappenschließblech	U-Profil-Schließblech	Flachschließblech	kantig	abgerundet	DIN links/DIN rechts verwendbar	mit Feilnase	mit Kunststoffhinterfütterung	
66 1/2										
1	X				X	X	X			
1-N	X				X	X	X	X		
4-3-N	X				X		X	X		
4-501-20N			X		X		X	X	X	
4-501-28N			X		X		X	X	X	
4-502-20N			X		X		X	X	X	
4-502-28N			X		X		X	X	X	
4-701N				X		X	X	X		
4F	X				X		X		X	
4F-N	X				X		X	X	X	

für Stumpftüren										
Artikel	Schließblechart				Ausführung					
	Winkelschließblech	Lappenschließblech	U-Profil-Schließblech	Flachschließblech	kantig	abgerundet	DIN links/DIN rechts verwendbar	mit Feilnase	mit Kunststoffhinterfütterung	
66										
5		X			X	X				
5-01		X			X	X	X			
5-01-N		X				X	X			
5-N		X			X	X		X		



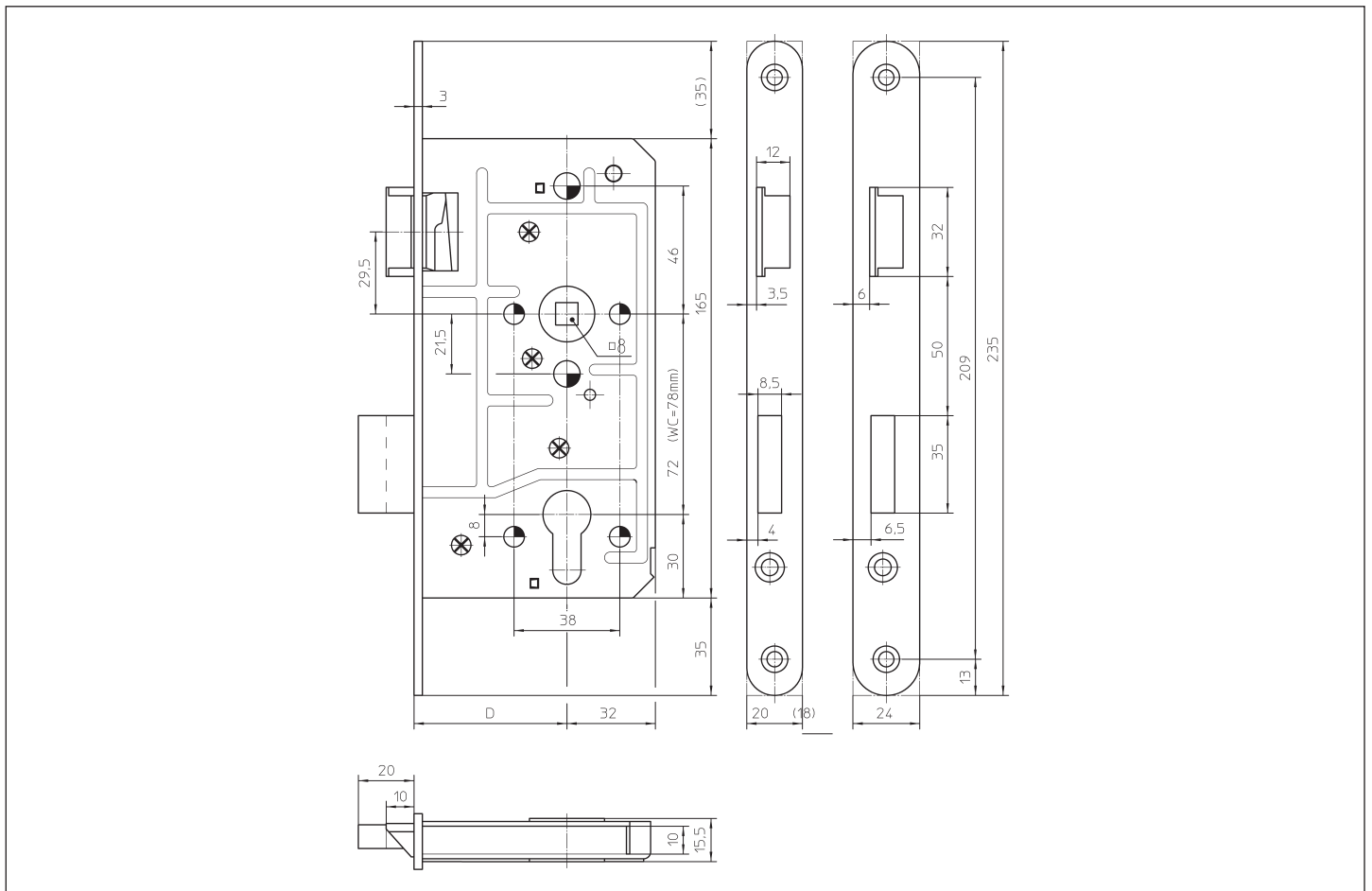
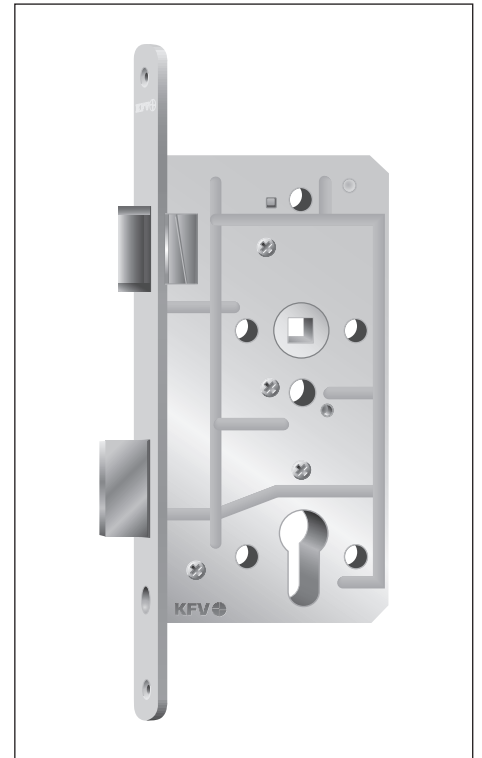
193 1/2

Spezial-Einsteckschloss für Feuchtraumtüren.



Artikel	für Stumpftüren	für Falztüren	Klassifizierung nach EN 12209
193 1/2 PZW	X	X	
193 1/2 WC	X	X	

Ausführung
 Kasten aus Messing,
 Falle und Riegel Messing poliert vernickelt,
 Federn aus Bronze.





193 1/2 PZW

für Profizylinder vorbereitet, mit Wechsel, Riegel 2-tourig.

Dornmaß	Entfernung	Nussvierkant	Stulpbreite	Stulplänge	abgerundet	kantig	Richtung	Stulpoberfläche	Schließblech	Ausführung	Materialgruppe	Materialnummer
55	72	8	20	235	X		LS	Edelstahl matt gebürstet	ohne		98	3131599
55	72	8	20	235	X		RS	Edelstahl matt gebürstet	ohne		98	3131598

Geeignete Schließbleche

Artikel	Schließblechart				Ausführung				
	Winkelschließblech	Lappenschließblech	U-Profil-Schließblech	Flachschließblech	kantig	abgerundet	DIN Links/DIN rechts verwendbar	mit Feilnase	mit Kunststoffhinterfütterung
193 1/2									
1	X				X	X	X		
1-N	X				X	X	X	X	
4-701N				X		X	X	X	

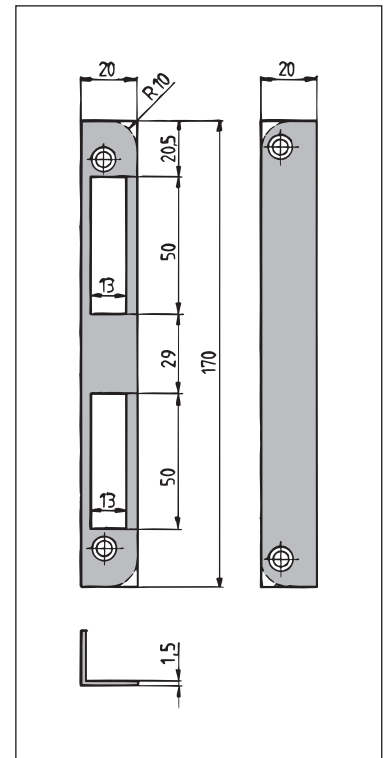


Schließbleche

Schließbleche für Abschluss- und Innentürschlösser

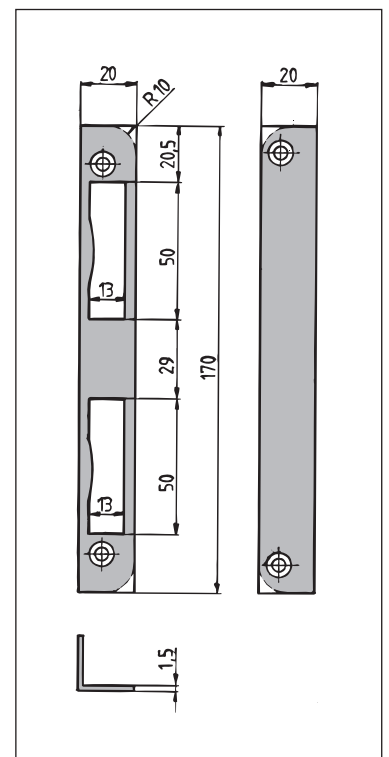
1 Winkelschließblech

Länge	abgerundet	kantig	Richtung	Oberfläche	Ausführung	Materialgruppe	Materialnummer
170	X		R/L	Messing poliert	mit 8 mm Anschlagschenkel	92	3100569
170	X		R/L	Edelstahl matt gebürstet		92	3100563
170		X	R/L	altsilberfarbig lackiert GE 1356		98	3311740
170		X	R/L	Messing poliert		92	3100571
170		X	R/L	Edelstahl matt gebürstet		92	3100565
170		X	R/L	weiß lackiert		92	3242483



1-N Winkelschließblech

Länge	abgerundet	kantig	Richtung	Oberfläche	Ausführung	Materialgruppe	Materialnummer
170	X		R/L	altsilberfarbig lackiert GE 1356		98	3307197
170	X		R/L	altsilberfarbig lackiert GE 1356	mit 8 mm Anschlagschenkel	92	3402158
170	X		R/L	Messing poliert		98	3100581
170	X		R/L	Edelstahl matt gebürstet		98	3100577
170	X		R/L	weiß lackiert		98	3243601
170		X	R/L	altsilberfarbig lackiert GE 1356		98	3336220
170		X	R/L	altsilberfarbig lackiert GE 1356	mit 8 mm Anschlagschenkel	92	3374079
170		X	R/L	Messing poliert		92	3100583
170		X	R/L	Edelstahl matt gebürstet		92	3100579

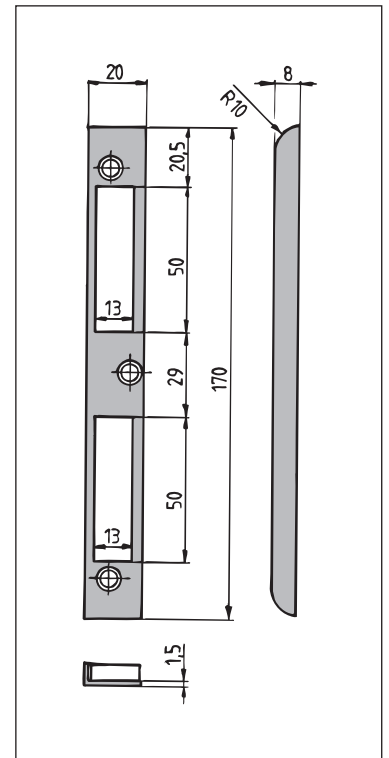




4 F

Winkelschließblech

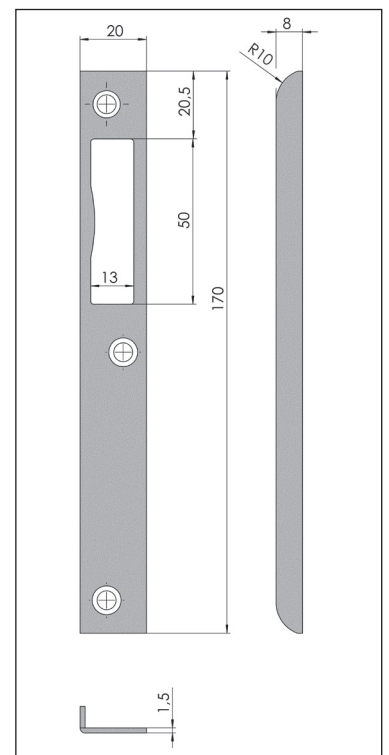
Länge	abgerundet	kantig	Richtung	Oberfläche	Ausführung	Materialgruppe	Materialnummer
170		X	R/L	altsilberfarbig lackiert GE 1356		98	3313859
170		X	R/L	Edelstahl matt gebürstet		92	3116155



4F-F-N

Winkelschließblech

Länge	abgerundet	kantig	Richtung	Oberfläche	Ausführung	Materialgruppe	Materialnummer
170		X	LS	altsilberfarbig lackiert GE 1356		92	3368125
170		X	RS	altsilberfarbig lackiert GE 1356		92	3368124
170		X	LS	Edelstahl matt gebürstet		92	3337480
170		X	RS	Edelstahl matt gebürstet		92	3337479





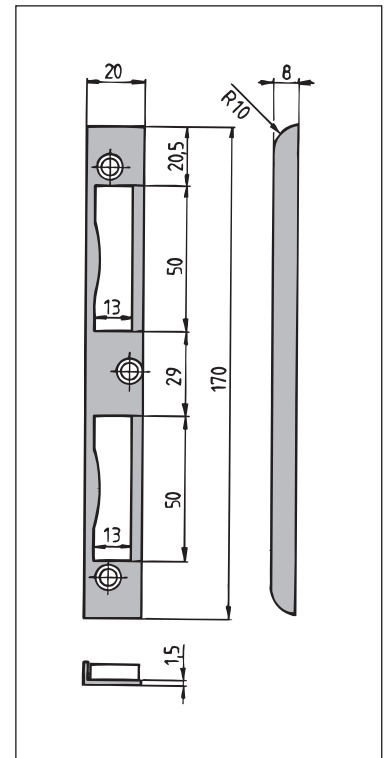
Schließbleche

Schließbleche für Abschluss- und Innentürschlösser

4F-N

Winkelschließblech

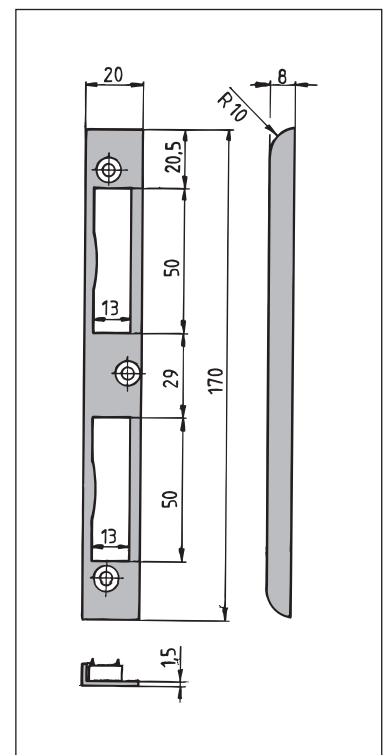
Länge	abgerundet	kantig	Richtung	Oberfläche	Ausführung	Materialgruppe	Materialnummer
170		X	R/L	altsilberfarbig lackiert GE 1356		98	3295764
170		X	R/L	Messing matt gebürstet		92	3116175
170		X	R/L	Messing poliert		98	3116177
170		X	R/L	Edelstahl matt gebürstet		98	3116173
170		X	R/L	weiß lackiert		98	3165949



4-3-N

Winkelschließblech

Länge	abgerundet	kantig	Richtung	Oberfläche	Ausführung	Materialgruppe	Materialnummer
170		X	R/L	altsilberfarbig lackiert GE 1356		92	3345751
170		X	R/L	Messing poliert		92	3114177
170		X	R/L	Edelstahl matt gebürstet		92	3114175

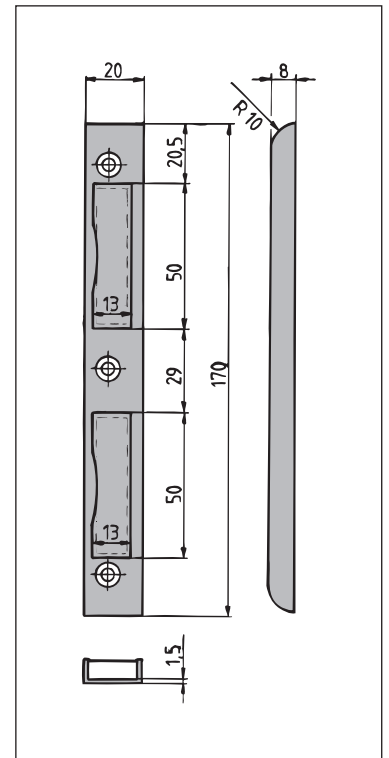




4-501-20N

U-Profilschließblech

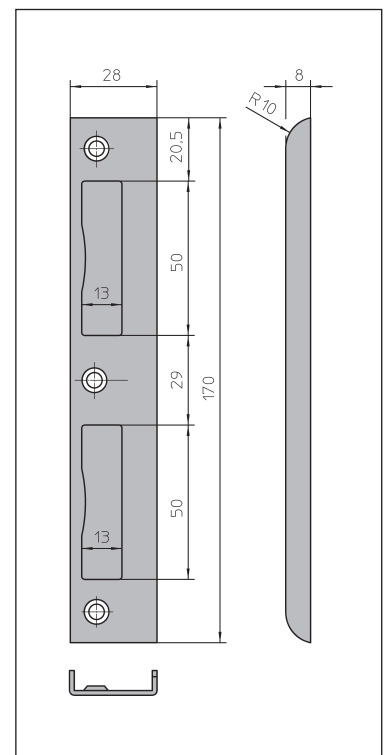
Länge	abgerundet	kantig	Richtung	Oberfläche	Ausführung	Materialgruppe	Materialnummer
170		X	R/L	altsilberfarbig lackiert GE 1356		98	3345753
170		X	R/L	matt vernickelt		98	3356533
170		X	R/L	Messing poliert		92	3353954
170		X	R/L	weiß lackiert		92	3359475



4-501-28N

U-Profilschließblech

Länge	abgerundet	kantig	Richtung	Oberfläche	Ausführung	Materialgruppe	Materialnummer
170		X	R/L	altsilberfarbig lackiert GE 1356		98	3345764
170		X	R/L	matt vernickelt		92	3354372
170		X	R/L	Messing poliert		92	3371481





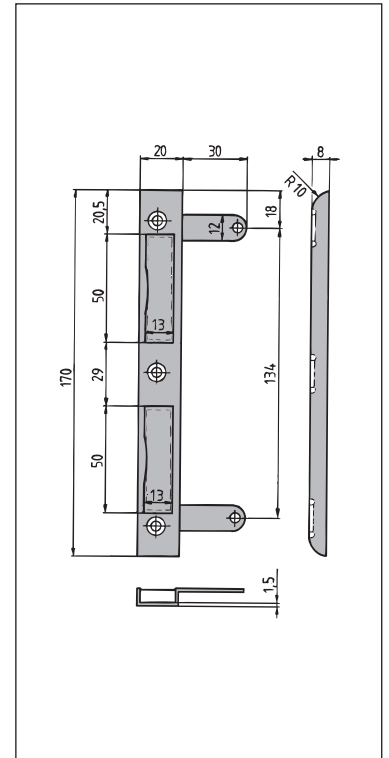
Schließbleche

Schließbleche für Abschluss- und Innentürschlösser

4-502-20N

U-Profilschließblech

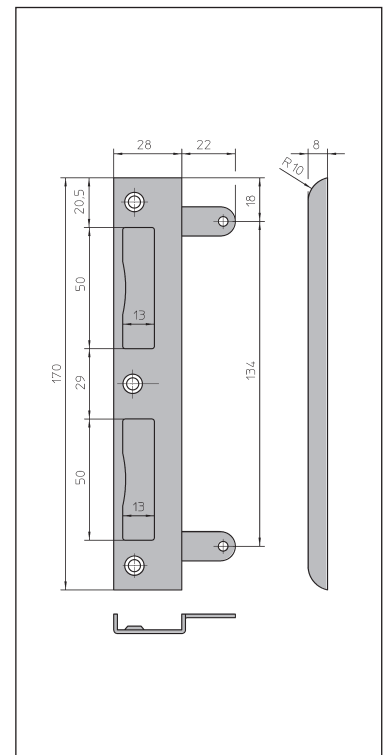
Länge	abgerundet	kantig	Richtung	Oberfläche	Ausführung	Materialgruppe	Materialnummer
170		X	R/L	altsilberfarbig lackiert GE 1356		92	3378174
170		X	R/L	matt vernickelt		92	3401066



4-502-28N

U-Profilschließblech

Länge	abgerundet	kantig	Richtung	Oberfläche	Ausführung	Materialgruppe	Materialnummer
170		X	R/L	altsilberfarbig lackiert GE 1356		92	3344649

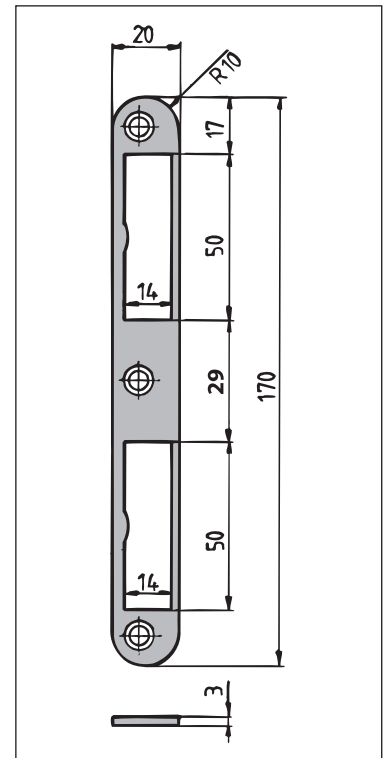




4-701N

Flachschließblech

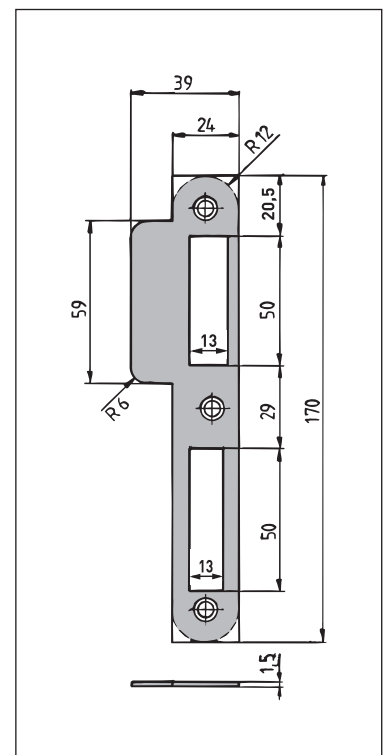
Länge	abgerundet	kantig	Richtung	Oberfläche	Ausführung	Materialgruppe	Materialnummer
170	X		R/L	altsilberfarbig lackiert GE 1356		98	3393785
170	X		R/L	Messing poliert		92	3419741
170	X		R/L	Edelstahl matt gebürstet		98	3405477



5

Lappenschließblech

Länge	abgerundet	kantig	Richtung	Oberfläche	Ausführung	Materialgruppe	Materialnummer
170	X		LS	altsilberfarbig lackiert GE 1356		98	3307200
170	X		RS	altsilberfarbig lackiert GE 1356		98	3307199
170	X		LS	Edelstahl matt gebürstet		98	3466881
170	X		RS	Edelstahl matt gebürstet		98	3466879
170		X	LS	altsilberfarbig lackiert GE 1356		98	3466619
170		X	RS	altsilberfarbig lackiert GE 1356		98	3466620
170		X	LS	Edelstahl matt gebürstet		98	3466883
170		X	RS	Edelstahl matt gebürstet		98	3466884





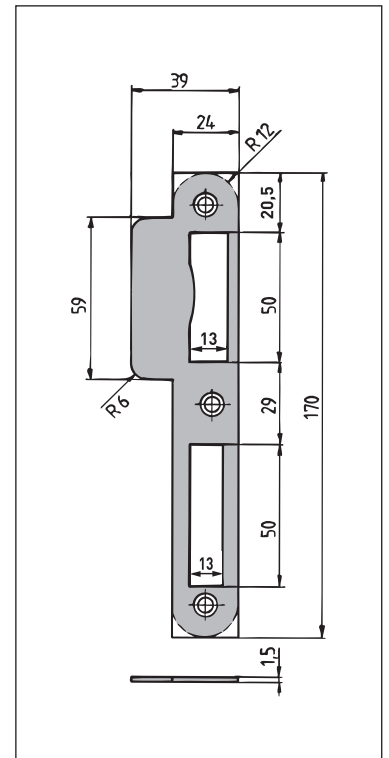
Schließbleche

Schließbleche für Abschluss- und Innentürschlösser

5-N

Lappenschließblech

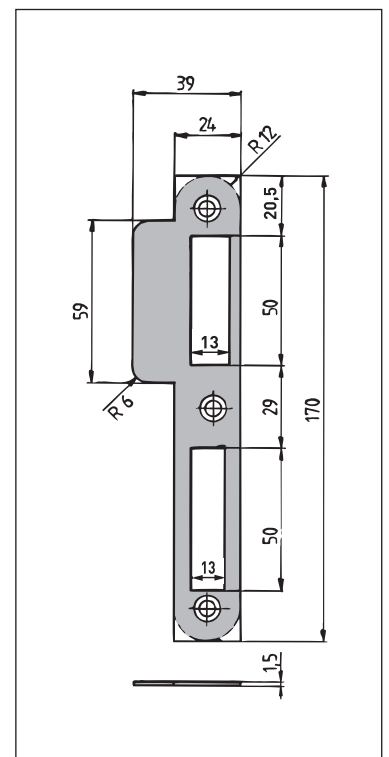
Länge	abgerundet	kantig	Richtung	Oberfläche	Ausführung	Materialgruppe	Materialnummer
170	X		LS	altsilberfarbig lackiert GE 1356		98	3320972
170	X		RS	altsilberfarbig lackiert GE 1356		98	3324402
170	X		LS	Messing poliert		92	3145849
170	X		RS	Messing poliert		92	3145848
170	X		LS	Edelstahl matt gebürstet		98	3116220
170	X		RS	Edelstahl matt gebürstet		98	3116221
170		X	LS	altsilberfarbig lackiert GE 1356		98	3354298
170		X	RS	altsilberfarbig lackiert GE 1356		98	3354299
170		X	LS	Messing poliert		92	3230935
170		X	RS	Messing poliert		92	3230936
170		X	LS	Edelstahl matt gebürstet		92	3145553
170		X	RS	Edelstahl matt gebürstet		92	3145552



5-01

Lappenschließblech

Länge	abgerundet	kantig	Richtung	Oberfläche	Ausführung	Materialgruppe	Materialnummer
170	X		R/L	altsilberfarbig lackiert GE 1356		98	3344811
170	X		R/L	Edelstahl matt gebürstet		98	3466886
170		X	R/L	altsilberfarbig lackiert GE 1356		98	3466970

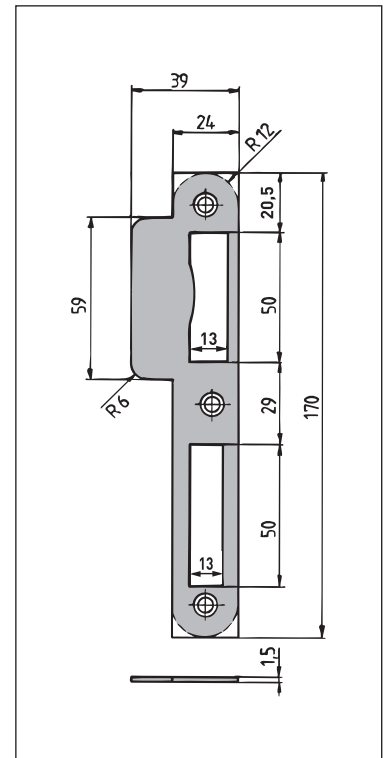




5-01-N

Lappenschließblech

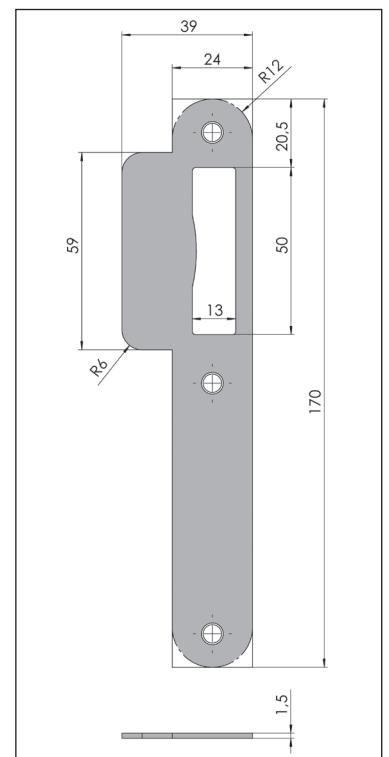
Länge	abgerundet	kantig	Richtung	Oberfläche	Ausführung	Materialgruppe	Materialnummer
170	X		R/L	altsilberfarbig lackiert GE 1356		98	3360629
170	X		R/L	Messing matt gebürstet		92	3365375
170	X		R/L	Messing poliert		92	3251410
170	X		R/L	Edelstahl matt gebürstet		92	3251718



5-01-F-N

Lappenschließblech

Länge	abgerundet	kantig	Richtung	Oberfläche	Ausführung	Materialgruppe	Materialnummer
170	X		R/L	Edelstahl matt gebürstet		92	3459348





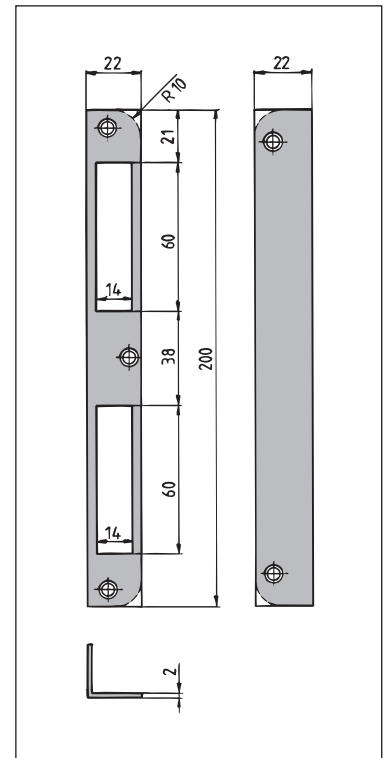
Schließbleche

Schließbleche für Haustür- und Riegelschlösser

6

Winkelschließblech

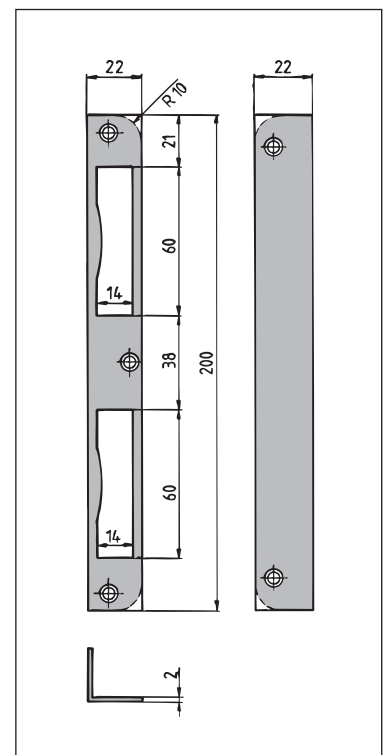
Länge	abgerundet	kantig	Richtung	Oberfläche	Ausführung	Materialgruppe	Materialnummer
200	X		R/L	altsilberfarbig lackiert GE 1356		98	3466622
200		X	R/L	altsilberfarbig lackiert GE 1356		98	3466623



6-N

Winkelschließblech

Länge	abgerundet	kantig	Richtung	Oberfläche	Ausführung	Materialgruppe	Materialnummer
200	X		R/L	altsilberfarbig lackiert GE 1356		98	3318806
200	X		R/L	Edelstahl matt gebürstet		98	3143009
200		X	R/L	altsilberfarbig lackiert GE 1356		98	3318804
200		X	R/L	Edelstahl matt gebürstet		98	3154729

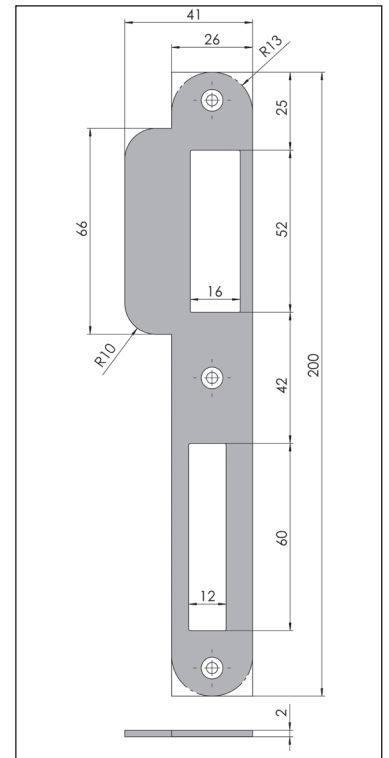




8

Lappenschließblech

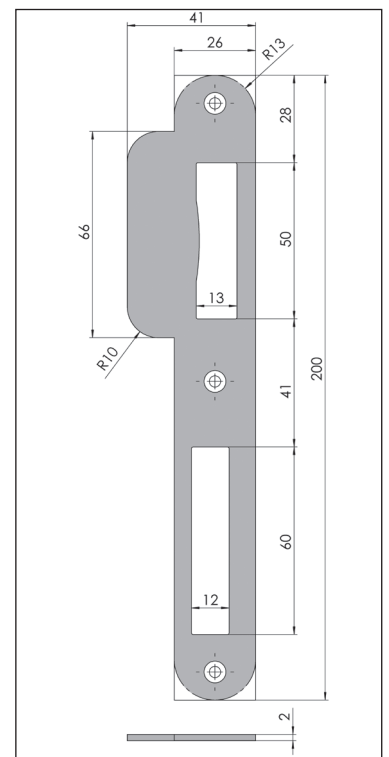
Länge	abgerundet	kantig	Richtung	Oberfläche	Ausführung	Materialgruppe	Materialnummer
200	X		LS	altsilberfarbig lackiert GE 1356		92	3320971
200	X		RS	altsilberfarbig lackiert GE 1356		92	3320970
200	X		LS	Edelstahl matt gebürstet		92	3119221
200	X		RS	Edelstahl matt gebürstet		92	3119223
200		X	LS	altsilberfarbig lackiert GE 1356		98	3337422
200		X	RS	altsilberfarbig lackiert GE 1356		98	3337423
200		X	LS	Edelstahl matt gebürstet		92	3119222
200		X	RS	Edelstahl matt gebürstet		92	3119224



8-N

Lappenschließblech

Länge	abgerundet	kantig	Richtung	Oberfläche	Ausführung	Materialgruppe	Materialnummer
200	X		LS	altsilberfarbig lackiert GE 1356		92	3377415
200	X		RS	altsilberfarbig lackiert GE 1356		92	3377414
200		X	LS	altsilberfarbig lackiert GE 1356		92	3395589
200		X	RS	altsilberfarbig lackiert GE 1356		92	3395645





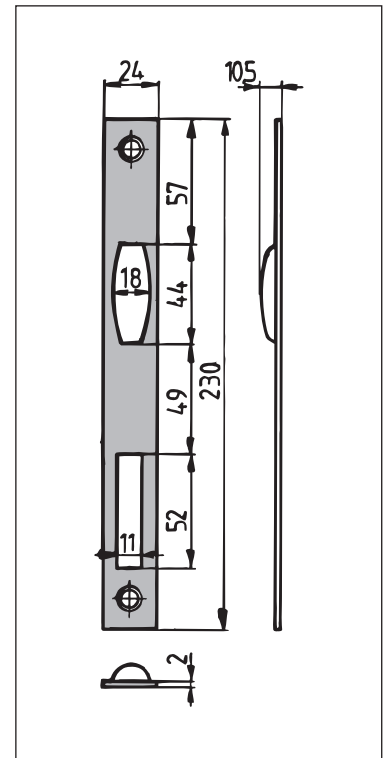
Schließbleche

Schließbleche für Haustür- und Riegelschlösser

188

Flachschließblech

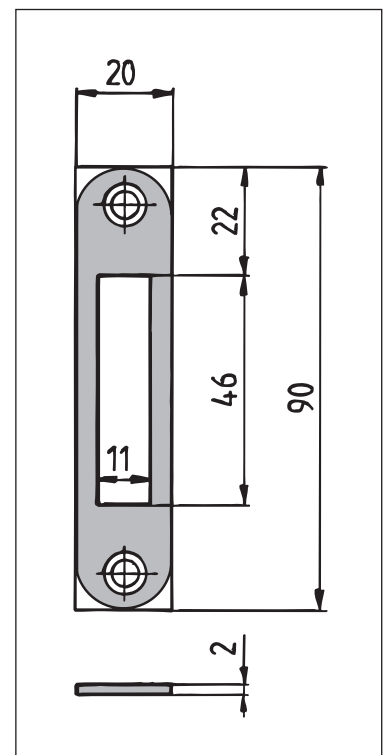
Länge	abgerundet	kantig	Richtung	Oberfläche	Ausführung	Materialgruppe	Materialnummer
230	X		R/L	hell verzinkt		93	3258009
230	X		R/L	Edelstahl matt gebürstet		93	3258014
230		X	R/L	hell verzinkt		93	3466941
230		X	R/L	Edelstahl matt gebürstet		93	3258008



0211

Flachschließblech

Länge	abgerundet	kantig	Richtung	Oberfläche	Ausführung	Materialgruppe	Materialnummer
90	X		R/L	Edelstahl matt gebürstet		92	3466887
90	X		R/L	altsilberfarbig lackiert GE 1356		92	3324773
90		X	R/L	altsilberfarbig lackiert GE 1356		92	3317799

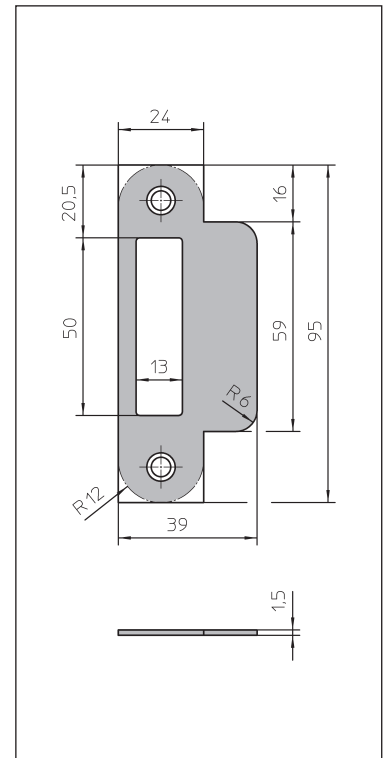




0429

Lappenschließblech

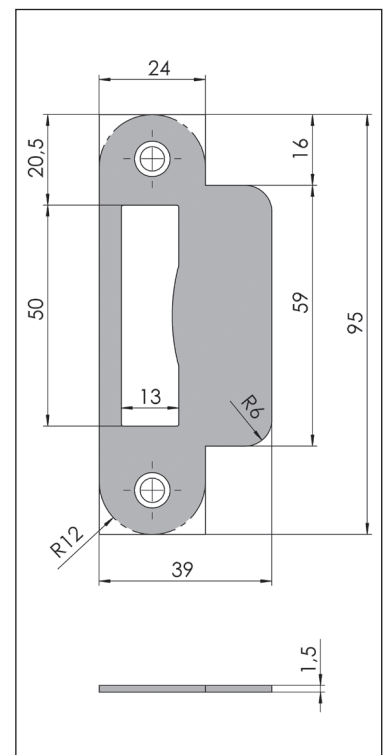
Länge	abgerundet	kantig	Richtung	Oberfläche	Ausführung	Materialgruppe	Materialnummer
95	X		R/L	altsilberfarbig lackiert GE 1356		92	3362916
95	X		R/L	Edelstahl matt gebürstet		92	3235067
95		X	R/L	altsilberfarbig lackiert GE 1356		92	3358057



0429-N

Lappenschließblech

Länge	abgerundet	kantig	Richtung	Oberfläche	Ausführung	Materialgruppe	Materialnummer
95	X		R/L	altsilberfarbig lackiert GE 1356		92	3446457
95	X		R/L	Edelstahl matt gebürstet		92	3231870





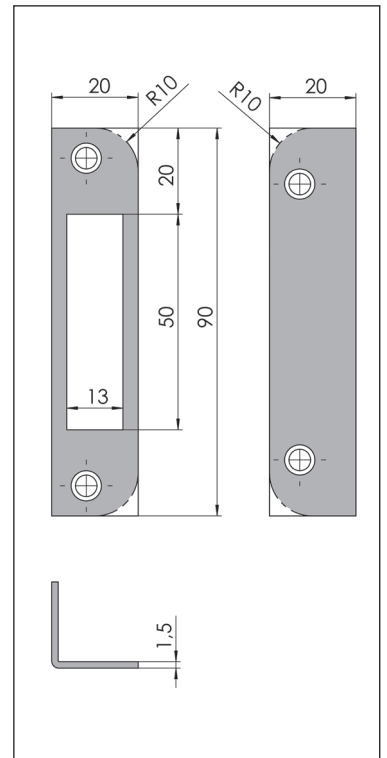
Schließbleche

Schließbleche für Riegel- und Fallenschlösser

0430

Winkelschließblech

Länge	abgerundet	kantig	Richtung	Oberfläche	Ausführung	Materialgruppe	Materialnummer
90	X		R/L	Edelstahl matt gebürstet		92	3231803
90	X		R/L	altsilberfarbig lackiert GE 1356		92	3483397
90		X	R/L	altsilberfarbig lackiert GE 1356		92	3336214
90		X	R/L	Edelstahl matt gebürstet		92	3232565

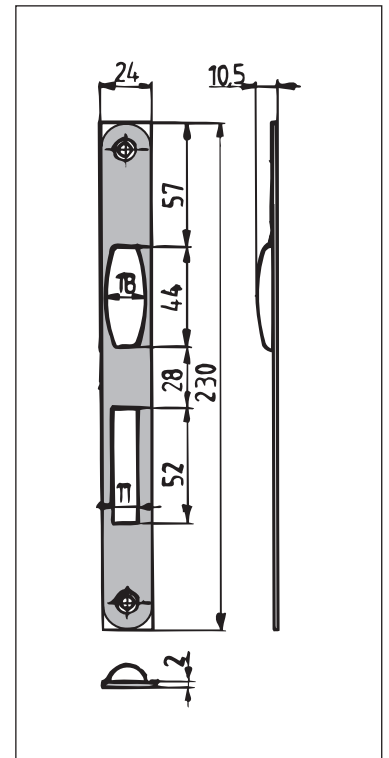




0486

Flachschließblech

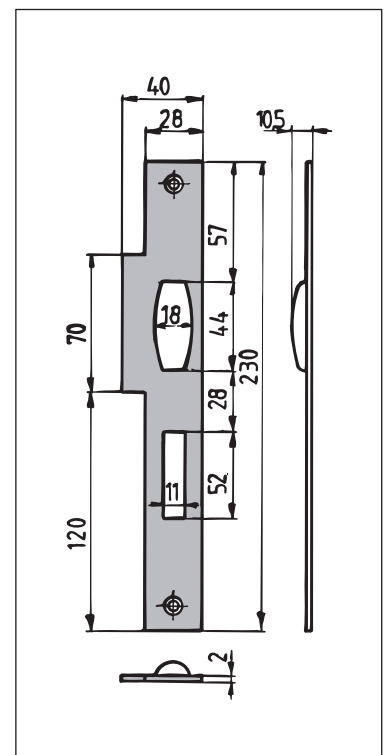
Länge	abgerundet	kantig	Richtung	Oberfläche	Ausführung	Materialgruppe	Materialnummer
230	X		R/L	Edelstahl matt gebürstet		92	3466944
230	X		R/L	altsilberfarbig lackiert GE 1356		92	3483705
230		X	R/L	altsilberfarbig lackiert GE 1356		92	3466965
230		X	R/L	Edelstahl matt gebürstet		92	3472598



0488

Lappenschließblech

Länge	abgerundet	kantig	Richtung	Oberfläche	Ausführung	Materialgruppe	Materialnummer
230	X		LS	Edelstahl matt gebürstet		92	3290086
230		X	LS	Edelstahl matt gebürstet		92	3242518
230		X	RS	Edelstahl matt gebürstet		92	3242517





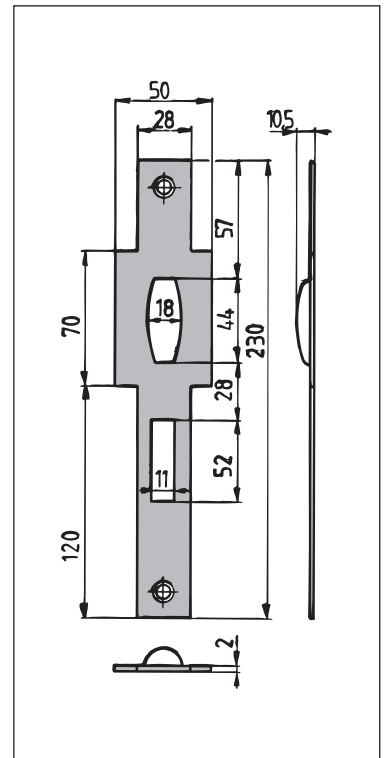
Schließbleche

Schließbleche für Pendeltürschlösser

0489

Lappenschließblech

Länge	abgerundet	kantig	Richtung	Oberfläche	Ausführung	Materialgruppe	Materialnummer
230		X	R/L	Edelstahl matt gebürstet		92	3232831

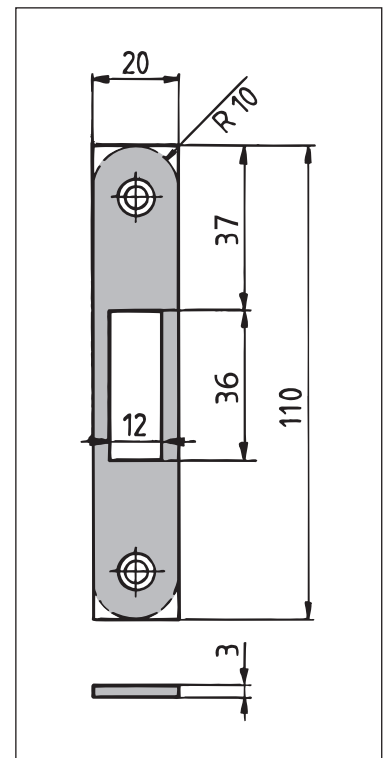




0631

Flachschließblech

Länge	abgerundet kantig	Richtung	Oberfläche	Ausführung	Material- gruppe	Material- nummer
110	X	R/L	altsilberfarbig lackiert GE 1356		92	3469444





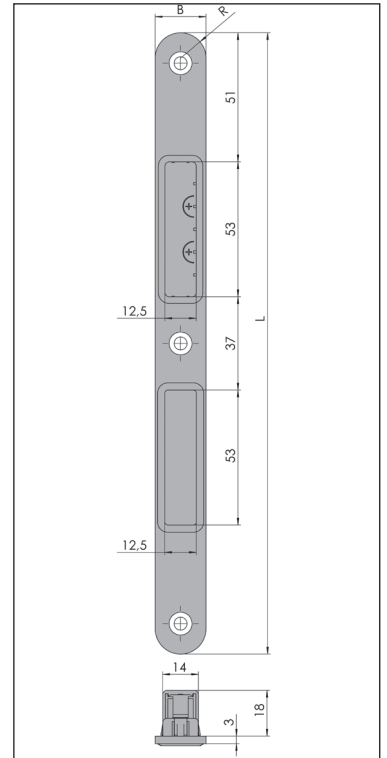
Schließbleche

Schließbleche für Magnetschlösser

116-2XX

Flachschließblech

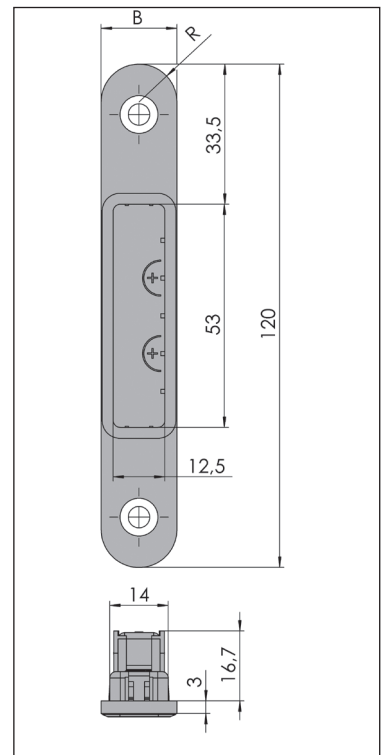
Länge	abgerundet	kantig	Richtung	Oberfläche	Ausführung	Materialgruppe	Materialnummer
200	X		R/L	Edelstahl matt gebürstet	B = 20 mm	98	3475204
245	X		R/L	Edelstahl matt gebürstet	B = 18 mm	92	3475205
245	X		R/L	Edelstahl matt gebürstet	B = 20 mm	92	3475206



116-120

Flachschließblech

Länge	abgerundet	kantig	Richtung	Oberfläche	Ausführung	Materialgruppe	Materialnummer
120	X		R/L	Edelstahl matt gebürstet	B = 20 mm	92	3475203

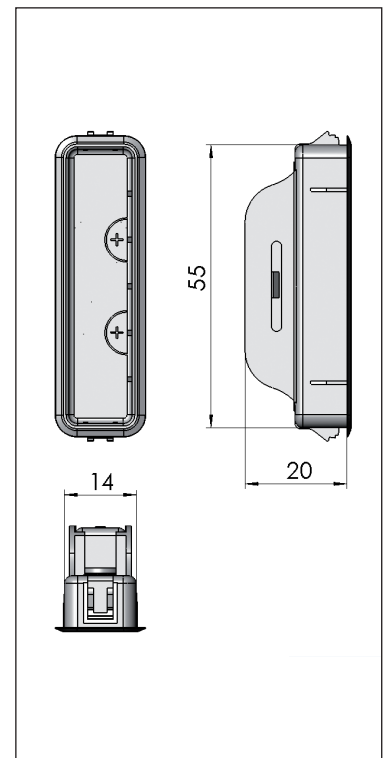




2514-116

Kunststoffhinterfütterung
komplett für Magnetfalle

Länge	abgerundet	kantig	Richtung	Oberfläche	Ausführung	Material- gruppe	Material- nummer
-	-	-	-	signalgrau		92	3475207





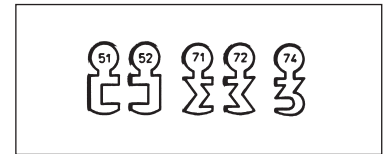
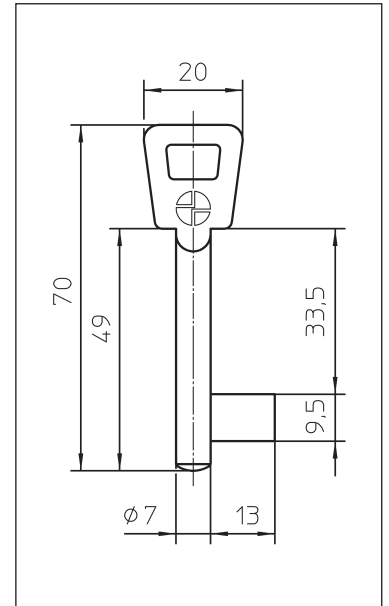
Schlüssel

Schlüssel

Facon 104

Schlüssel
für Buntbartschlösser

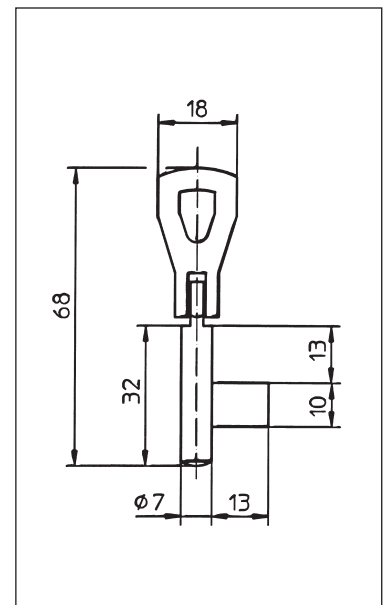
Länge	abgerundet	kantig	Richtung	Oberfläche	Ausführung	Materialgruppe	Materialnummer
-	-	-	-	-	104-70/51	92	3467017
-	-	-	-	-	104-70/52	92	3467018



Facon 18

Schlüssel
für Buntbartschlösser

Länge	abgerundet	kantig	Richtung	Oberfläche	Ausführung	Materialgruppe	Materialnummer
-	-	-	-	-	18-68/51	92	3130825







Zubehör

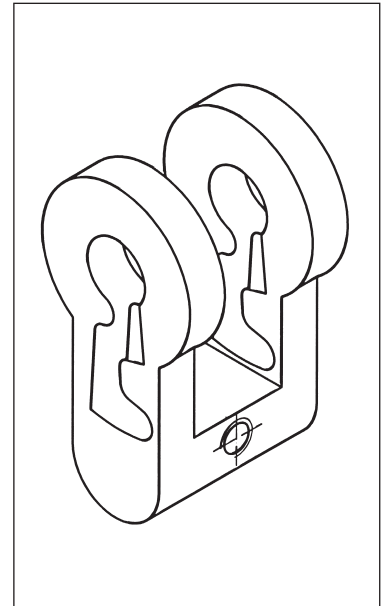
Schlüssel

360-2

Buntbart-Einsatz

für Schlösser mit Vorrichtung für Profilzylinder und 10 mm innerer Werkhöhe, mit je 2 Schlüsseln Facon 3, Schweifung 1-8.

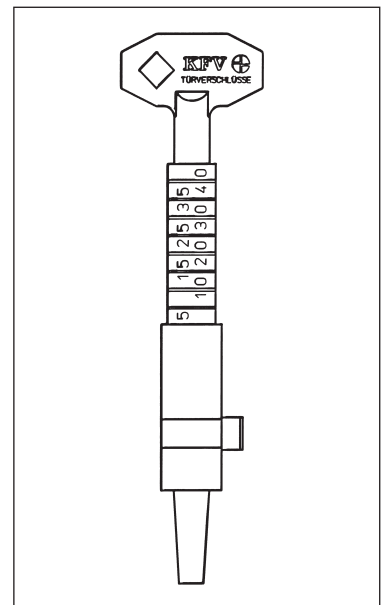
Länge	abgerundet	kantig	Richtung	Oberfläche	Ausführung	Materialgruppe	Materialnummer
-	-	-	-	-	360.2/1	92	3235252
-	-	-	-	-	360.2/2	92	3235253
-	-	-	-	-	360.2/3	92	3235254
-	-	-	-	-	360.2/4	92	3235255
-	-	-	-	-	360.2/5	92	3235256
-	-	-	-	-	360.2/6	92	3235257
-	-	-	-	-	360.2/7	92	3469332
-	-	-	-	-	360.2/8	92	3469331



900

Zylindermessschlüssel aus Kunststoff

Länge	abgerundet	kantig	Richtung	Oberfläche	Ausführung	Materialgruppe	Materialnummer
-	-	-	-	-	900/X	92	3232291

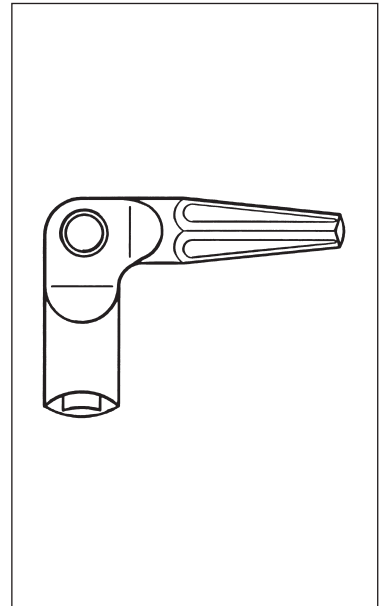




901

**Neubautenschlüssel im Winkel
mit 8 mm Vierkant, vernickelt.**

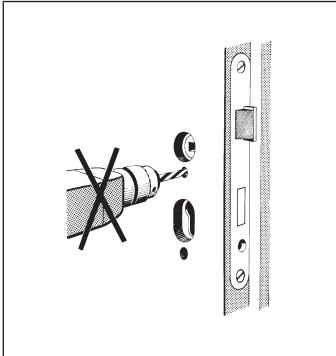
Länge	abgerundet	kantig	Richtung	Oberfläche	Ausführung	Material- gruppe	Material- nummer
-	-	-	-	-		92	3232463



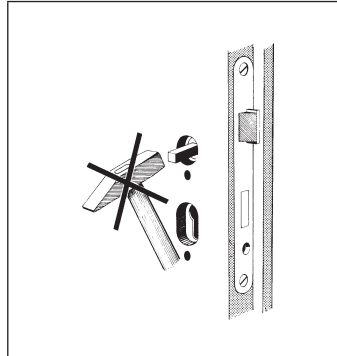


Anhang

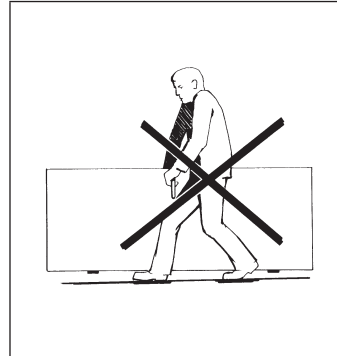
Gebrauchshinweise



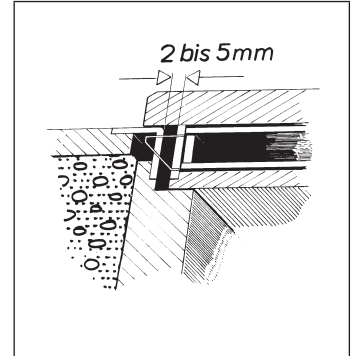
Das Türblatt darf im Schließbereich nicht bei eingebautem Schloss durchbohrt werden.



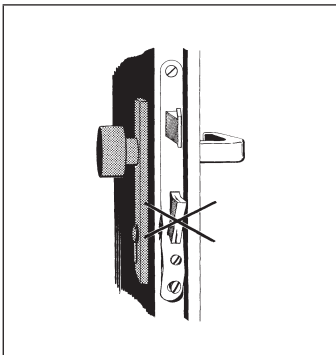
Der Drückerstift darf nicht mit Gewalt durch die Schlossnuss geschlagen werden.



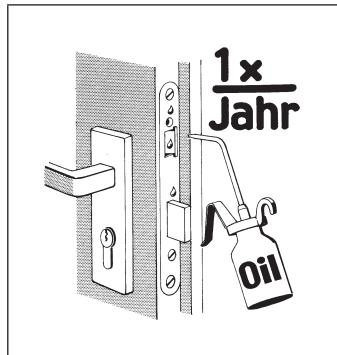
Das Türblatt darf nicht am Drücker getragen werden.



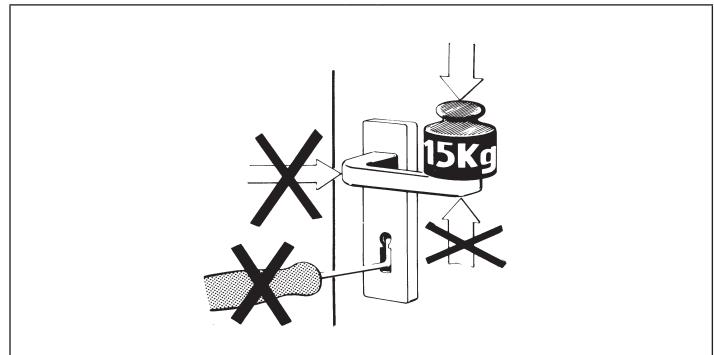
Der Abstand zwischen Schlossstulp und Schließblech muss zwischen 2 und 5 mm betragen.



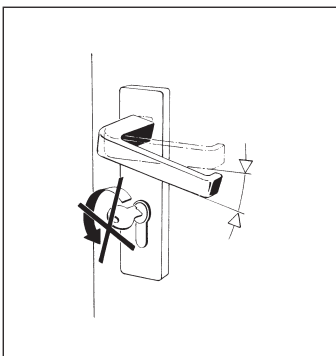
Sobald Spuren von Gewaltanwendung sichtbar sind, muss das Schloss ersetzt werden.



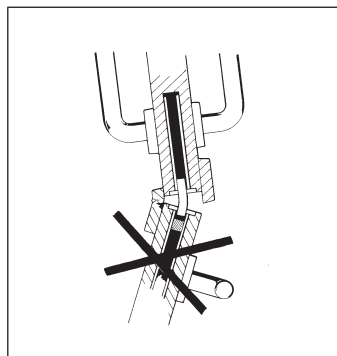
Schlösser sind mindestens 1 x jährlich zu schmieren (nicht harzendes Öl).



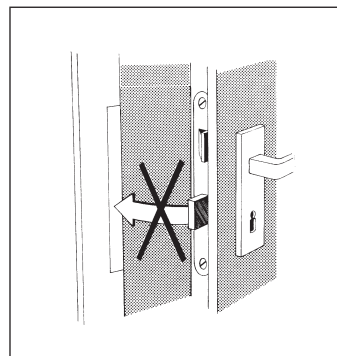
Der Drücker darf nur im normalen Drehsinn belastet werden. In Betätigungsrichtung darf auf den Drücker max. eine Kraft von 150 N aufgebracht werden. Das Schloss darf nur mit zugehörigem Schlüssel (und nicht mit artfremden Gegenständen) geschlossen werden.



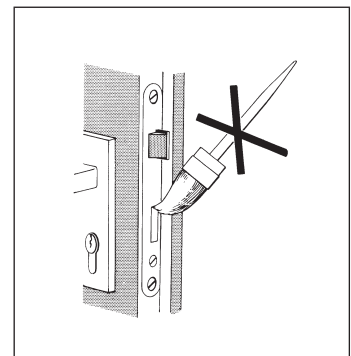
Drücker und Schlüssel dürfen nicht gleichzeitig betätigt werden.



Zweiflügelige Türen dürfen nicht über den Standflügel aufgezungen werden.



Das Schloss darf nicht bei offener Tür vorgeschlossen sein.



Schlossriegel und -falle dürfen nicht überstrichen oder lackiert werden.

Pflegehinweise

Die Oberflächen der Beschläge sind nicht wartungsfrei und sollten gemäß ihrer Ausführung regelmäßig gereinigt werden.

Für **metallische** Oberflächen (Edelstahl, verzinkt, etc.) nur milde, ph-neutrale Reinigungsmittel in verdünnter Form anwenden. Niemals aggressive, säurehaltige Reinigungs- oder Scheuermittel verwenden, da diese den Korrosionsschutz des Beschlages angreifen.

Lackierte Oberflächen nur mit lösemittelfreiem Reiniger und einem weichen flusenfreien Tuch säubern.



Produkthaftungsgesetz

Gemäß der im „Produkthaftungsgesetz“ definierten Haftung des Herstellers für seine Produkte sind die nachfolgenden Informationen über Schlösser zu beachten.

Die Nichtbeachtung entbindet uns von unserer Haftungspflicht.

1. Produktinformation und bestimmungsgemäße Verwendung

Ein Schloss hat meist die Aufgabe, eine lotrecht eingebaute Tür zu verschließen und sie zu versperren. Manche einfache Schlosskonstruktionen dienen nur zum Verschließen – auch Verschlüsse genannt. Unter Verschließen versteht man das Geschlossenhalten einer Tür derart, dass sie durch Zug und Druck nicht geöffnet werden kann, andererseits auf einfache Art und Weise, etwa durch Drückerbetätigung, zu öffnen ist.

Unter Versperren versteht man das Sichern der geschlossenen Tür durch einen aus dem Türschloss ausgeschobenen, ungefederten, starren Riegel, der in die entsprechenden Ausnehmungen der Zarge bzw. der Schließblechöffnung greift.

Der Riegel muss in der Endlage feststellbar sein, ferner muss das Öffnen der Türe ohne passenden Schlüssel wirksam erschwert sein.

Zum Verschließen dient die Falle.

Das Versperren übernimmt der Riegel. Mit dem Getriebe wird der Riegel verschoben. Das Gesperre (Zuhaltung mit Verankerung) übernimmt das Festhalten in einer bestimmten Lage. Versperrt werden darf nur in vorher bereits geschlossenem Zustand (gilt auch für Hakenfallen, Zirkelriegel).

Zylinderbefestigungsschrauben sind auf Dornmaßlänge abzustimmen oder anzupassen.

Ein Einsteckschloss ist ein Schloss, das in eine vorhandene Ausnehmung (Schlosstasche) im Türblatt eingesteckt und verschraubt wird und in der Regel Drehflügeltüren als Basis hat.

Zur Sicherstellung des bestimmungsgemäßen Gebrauchs gilt auch die richtige Kombination mit zulässigen Beschlägen und Schließmitteln (z.-B. Schlüssel, Zylinder) sowie Zubehör (z.-B. Schließblech) bei der Montage nach Einbauanweisung bzw. nach abgestimmten DIN-Normen unter Einbeziehung der Wartung.

Schlösser für Türen mit Sonderfunktionen sind entsprechend den Bestimmungen auszuwählen und gegebenenfalls zusätzlich zu kennzeichnen.

Bei Panikschlössern in Türen für Flucht- und Rettungswege darf die Drückerbetätigung nicht gleichzeitig mit dem Versperren oder Entsperren erfolgen. Diese Schlösser sind in der Notfunktion für

die geringe Betätigungsfrequenz im Notfall ausgelegt.

Das normale, gewollte Versperren (d. h. 1- oder 2-tourig durch Schlüsseldrehung) bzw. Entsperrung darf nicht durch Dauerbetätigung der Notfunktion ersetzt werden.

Schließzylinder (Euro-Profilzylinder) können nur dann vorbehaltlos in Schlösser eingebaut werden, wenn diese Schließzylinder einer Maßnorm (DIN 18252) unterliegen und solche Schlösser ausdrücklich für Schließzylinder nach dieser Norm vorgerichtet sind.

Grundsätzlich sollten Zylinder derart eingebaut werden, dass der Schließbart von der Schlossstulpe wegzeigt, es sei denn, die Rechts-/Linksstellung des Schließbartes hat keinen Einfluss auf die Wechselstellung im Schloss.

In allen anderen Fällen muss sich der Hersteller, Händler, Verarbeiter oder Verbraucher solcher Schlösser Gewissheit verschaffen, dass der von ihm ausgewählte Schließzylinder für den Einbau und für die vorgesehene Verwendung geeignet ist.

Zwingende Rechtsvorschriften müssen beachtet werden.

In Anti-Panik-Einsteckschlösser dürfen keine Schließzylinder mit Freilauffunktion des Mitnehmers eingebaut werden. Dies sind beispielsweise Zylinder, bei denen sich der Mitnehmer bei abgezogenem Schlüssel frei drehen lässt, oder sogenannte Knaufzylinder.

Allgemeine Begriffe, soweit diese nicht in Katalogteilen und Bildern erläutert werden, sind in DIN 18250, DIN 18251, DIN 18252 und den Beschlagnormen definiert. Abweichungen von der Norm sind bei der Bestellung anzugeben.

2. Fehlgebrauch

Ein Fehlgebrauch – also die nicht bestimmungsgemäße Produktnutzung – von Schlössern liegt beispielsweise vor, wenn:

- Schlösser nicht in lotrecht eingebaute Türen aus Holz, Kunststoff, Aluminium oder Stahl und entsprechenden Werkstoffkombinationen eingesetzt werden,
- durch das Einbringen von fremden und/oder nicht bestimmungsgemäßen Gegenständen in das Schloss oder in das Schließblech der einwandfreie Gebrauch verhindert wird,
- Schlösser nicht in feststehenden Türen eingesetzt werden,
- ein Ein- oder Angriff an dem Schloss oder Schließblech vorgenommen wird, welcher eine Veränderung des Aufbaus, der Wirkungsweise der Funktion zur Folge hat,
- zum Offenhalten der Tür der ausgeschlossene Schließriegel bestimmungswidrig genutzt wird,
- die Verschlusselemente funktionsbehindernd montiert oder nachbehandelt werden, z. B. überlackieren,
- nicht bestimmungsgemäße, über die normale Handkraft hinausgehende Lasten auf die Drückerverbindung gebracht werden,
- nicht dazugehörige, z. B. maßlich abweichende oder falsch eingestellte Schließmittel verwendet werden,
- eine Erweiterung oder Verringerung des geforderten Tür-



Anhang

Wichtige Produktinformationen Türschlösser

spalts beim Nachstellen der Scharniere oder beim Absenken der Türe entsteht,

- eine nicht dafür zugelassene Doppelflügeltür über den Standflügel geöffnet wird,
- beim Schließen von Türen zwischen Türblatt und Zarge gegriffen wird,
- eine gleichzeitige Drücker- und Schließwerkbetätigung erfolgt.

3. Produktleistungen

Sofern die Produktleistungen nicht in unseren Katalogen, Prospekten, Leistungsbeschreibungen etc. konkret festgelegt sind, müssen die Anforderungen an den einzelnen Schlössern mit uns vereinbart werden.

Richtungsweisend hierbei sind die Normen DIN 18250, DIN 18251, DIN 18252, DIN 18257 und die vorliegende Beschlagnorm.

In diesen Normen sind die Grundanforderungen und die Zusatzanforderungen an Schlösser festgelegt. Der Inhalt der Norm kann sinngemäß auch auf andere Schlösser angewendet werden.

Die Gebrauchstauglichkeit von Schlössern ist u. a. abhängig von Betätigungshäufigkeit, Betätigungsweise, Umgebungseinflüssen und Pflege.

Schließzylinder und Schlüssel sind zu ersetzen, sobald trotz ordnungsgemäßer Schmierung Störungen insbesondere beim Einstecken oder beim Herausziehen des Schlüssels auftreten.

4. Produktwartung

Schlösser sind mindestens einmal jährlich – je nach Beanspruchung auch öfter – mit geeignetem Schmiermittel zu schmieren. Ein ordnungsgemäßer Sitz von z. B. Zylinder, Beschlag und Schließblech ist in diesem Zusammenhang zu überprüfen und sicherzustellen.

Es sollten nur solche Reinigungsmittel verwendet werden, die keine korrosionsfördernden Bestandteile enthalten.

5. Informations- und Instruktionspflichten

Zur Erfüllung der Informations- und Instruktionspflichten nach dem Produkthaftungsgesetz stehen den Fachhändlern, Schlüsseldiensten, Architekten, Planern, Verarbeitern oder Benutzern folgende Unterlagen und Dienste auf Anforderung zur Verfügung:

- Kataloge, Prospekte,
- Ausschreibungstexte, Angebotsunterlagen, Schließpläne,
- DIN 18250, DIN 18251, DIN 18252, DIN 18257 (Alleinverkauf durch Beuth Verlag GmbH, Berlin),
- Anleitung für den Einbau, Bedienung und Pflege,
- Beratung durch uns bzw. durch unseren Außendienst.

Zur Auswahl von Schlössern sowie zum Einbau, zur Bedienung und zur Pflege sind:

- Architekten und Planer gehalten, alle erforderlichen Produktinformationen von uns anzufordern und zu beachten,
- Fachhändler gehalten, die Produktinformationen und Hinweise in den Preislisten zu beachten und insbesondere alle erforderlichen Anleitungen von uns anzufordern und an die Verarbeiter weiterzugeben,
- Verarbeiter gehalten, alle Produktinformationen zu beachten und insbesondere Bedienungs- und Pflegeanleitungen von uns anzufordern und an die Auftraggeber und Benutzer weiterzugeben.

www.siegenia.com



SIEGENIA®
brings spaces to life