

## Toepassing

- De AEROVITAL ambience is een wandventilator met luchtaanvoer- en -afvoerfunctie, warmteterugwinning en temperatuur-/vochtsensoren.
- De AEROVITAL ambience smart is een wandventilator met luchtaanvoer- en -afvoerfunctie, warmteterugwinning, temperatuur-/vochtsensoren, luchtkwaliteitsensor en aanvullend te bedienen met behulp van de SIEGENIA Comfort-app<sup>1</sup>.

## Functie

- De AEROVITAL ambience zorgt geluidsarm voor een gecontroleerde en energiebesparende beluchting van binnenruimten.
- Met een elektrisch aangedreven ventilator wordt verse lucht van buiten gefilterd en voorverwarmd naar de binnenruimte geleid en verbruikte kamerlucht weer naar buiten afgevoerd.

## Kenmerken van het apparaat

- zeer hoge geluidsisolatie  $\geq 54$  dB
- gering achtergrond geluid
- Warmteterugwinning tot 85%
- Zomer-/winterschakeling (bypass-functie)
- Filteren van stuifmeel en stof
- Ventilator in te schakelen in 5 verschillende standen
- automatische temperatuur- en vochtigheidsregeling
- Aansturing met behulp van een bedieningspaneel op het apparaat
- Handmatige of automatische sturing
- AEROVITAL ambience smart:
  - Luchtkwaliteitssensor
  - eenvoudige bediening door de SIEGENIA Comfort-app<sup>1</sup> via smartphone of tablet
  - instelbare aansturing van de luchtprestatie
  - max. 5 timers programmeerbaar
  - vrij te selecteren bedrijfsmodus
  - Silent Mode
  - Weergave van temperatuur, luchtvochtigheid, luchtkwaliteit, filtervervangning

<sup>1)</sup> Opmerkingen voor de compatibiliteit op [www.siegenia.com/qr/comfort-app/faq](http://www.siegenia.com/qr/comfort-app/faq)

## Technische gegevens

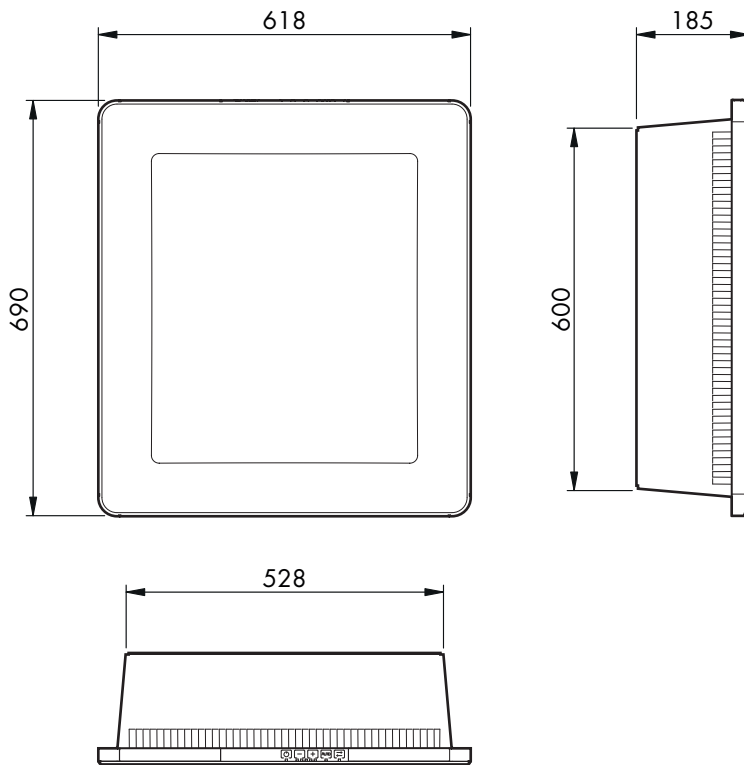
	AEROVITAL ambience	AEROVITAL ambience smart
geluidsniveau in werking (gemeten volgens DIN EN ISO 3741, bij 8 dB ruimtedemping)	Niveau 1 $L_{PA} = 20$ dB (A) Niveau 2 $L_{PA} = 22$ dB (A) Niveau 3 $L_{PA} = 25$ dB (A) Niveau 4 $L_{PA} = 30$ dB (A) Niveau 5 $L_{PA} = 31$ dB (A)	Niveau 1 $L_{PA} = 20$ dB (A) Niveau 2 $L_{PA} = 22$ dB (A) Niveau 3 $L_{PA} = 25$ dB (A) Niveau 4 $L_{PA} = 30$ dB (A) Niveau 5 $L_{PA} = 31$ dB (A)
Luchtprestatie	Niveau 1 25 m <sup>3</sup> /h Niveau 2 30 m <sup>3</sup> /h Niveau 3 42 m <sup>3</sup> /h Niveau 4 55 m <sup>3</sup> /h Niveau 5 60 m <sup>3</sup> /h	Niveau 1 25 m <sup>3</sup> /h Niveau 2 30 m <sup>3</sup> /h Niveau 3 42 m <sup>3</sup> /h Niveau 4 55 m <sup>3</sup> /h Niveau 5 60 m <sup>3</sup> /h
Krachtopname (normale bedrijfsmodus)	Niveau 1 6 W Niveau 2 7 W Niveau 3 8 W Niveau 4 11 W Niveau 5 12 W	Niveau 1 6 W Niveau 2 6 W Niveau 3 8 W Niveau 4 11 W Niveau 5 12 W
Percentage warmteterugwinning (volgens DiBT)	tot 85%	tot 85%
Geluidswering (conform DIN EN 10140-2)	$D_{n,e,w} = 54$ dB	$D_{n,e,w} = 54$ dB
Geluidswering met geluidsdempende buis (gemeten volgens DIN EN 10140-2)	$D_{n,e,w} = 58$ dB	$D_{n,e,w} = 58$ dB
Elektrische aansluiting	230 V AC / 0,06 A	230 V AC / 0,06 A
Beschermingsklasse	II	II
Gewicht	24 kg	24 kg
Luchtfilter (aanvoerluchtfilter en uitblaasfilter)	Filterklasse M5	Filterklasse M5
Toegelaten gebruikstemperatuur	-15 °C tot +40 °C	-15 °C tot +40 °C
Bouwtechnische certificering	Z-51.3-403	Z-51.3-403

## Productgegevensblad

(volgens EU-besluit 1254/2014)

a	Fabrikant	SIEGENIA	SIEGENIA
b	Modelcode	AEROVITAL ambience	AEROVITAL ambience smart
c	Energieverbruik (SEV); Energie-efficiëntieklasse (SEV-klasse) (per klimaatzone warm / gemiddeld / koud)	– 16,82 kWh/(m <sup>2</sup> . a); E – 41,52 kWh/(m <sup>2</sup> . a); A – 84,64 kWh/(m <sup>2</sup> . a); A+	– 17,72 kWh/(m <sup>2</sup> . a); E – 42,42 kWh/(m <sup>2</sup> . a); A+ – 85,53 kWh/(m <sup>2</sup> . a); A+
d	Type	WLA / ZLA	WLA / ZLA
e	Soort aandrijving	Meertrapsregeling	Toerentalregeling
f	Warmteterugwinningssysteem	Regeneratief	Regeneratief
g	Temperatuurwijzigingsgraad	83 %	83 %
h	Maximale luchtvolumestroom	60 m <sup>3</sup> /h	60 m <sup>3</sup> /h
i	Elektrisch ingangsvermogen	12,0 W	11,8 W
j	Geluidsvolumeniveau	33 dB (A)	33 dB (A)
k	Relatieve luchtvolumestroom	42 m <sup>3</sup> /h	42 m <sup>3</sup> /h
l	Relatief drukverschil	—	—
m	Specifiek ingangsvermogen	0,20 W/(m <sup>3</sup> /h)	0,20 W/(m <sup>3</sup> /h)
n	Regelfactor / regeltypologie	1,21 / 0,65	1,21 / 0,65
o	Maximale lekluchtratio binnen en buiten (interne / externe ondichtheid)	0,0 % / 3,6 %	0,0 % / 3,6 %
p	Mengratio (binnen / buiten)	0,0 % / 0,0 %	0,0 % / 0,0 %
q	Instructies voor de filtervervangning	zie gebruiksaanwijzing <a href="https://www.siegenia.com/H47.WANS007NL">H47.WANS007NL</a>	zie gebruiksaanwijzing <a href="https://www.siegenia.com/H47.WANS007NL">H47.WANS007NL</a>
r	Instructies voor het aanbrengen van een buitenlucht-/afvoerluichtrooster (bij ventilatieapparaten met één richting)	—	—
s	Instructies voor demontage	—	—
t	Drukschommelingsgevoeligheid van de luchtstroom (bij +20 Pa en –20 Pa)	20 % / 23 %	20 % / 23 %
u	Luchtdichtheid tussen binnen en buiten	2,6 m <sup>3</sup> /h / 2,6 m <sup>3</sup> /h	2,6 m <sup>3</sup> /h / 2,6 m <sup>3</sup> /h
v	Jaarlijks energieverbruik	1,427 kWh/a	1,067 kWh/a
w	jaarlijkse besparing op verwarmingsenergie (per klimaatzone warm / gemiddeld / koud)	20,39 kWh/a 45,09 kWh/a 88,20 kWh/a	20,39 kWh/a 45,09 kWh/a 88,20 kWh/a

## Maten



## Reserveonderdelen en toebehoren

Korte artikelomschrijving	Artikelnummer	Inhoud
Filterset	L5133000-093010	1x aanvoerluchtfiler M5 2x luchtafvoerfilter M5
Filterset NOx-filer F7 (voor pollen / fijnstof / stikstofdioxide)	L5133010-099010	1x aanvoerluchtfiler NOx F7 2x luchtafvoerfilter M5
Waterkeringskap roestvrij staal	L5477020-000010	1x waterkeringskap roestvrij staal
Afvoerkanaal EPP (geluidsisolatie $D_{n,e,w}$ max. 63 dB)	gedetailleerde informatie zie Technisch gegevensblad H40.WANS019DE	

