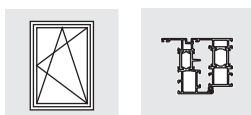


Дополнительные детали ALU

Скрытолежащий ограничитель поворота



1-ств. прямоугольная поворотнo-откидная

Алюминий Европаз 15/20

Размер камеры 21

Область применения (в зависимости от фурнитуры)

	Ширина створки (мм)
Гнездо для ручки G2	≥ 400

Требуется следующая документация:

– Рекомендации по профилю ALU20

документ №: H45.ALUS001RU

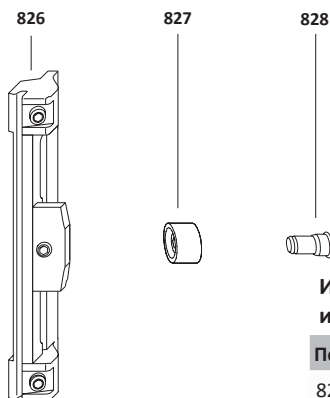
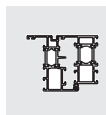
Обязательно соблюдать

Предписания/указания по продукту и ответственности (директива VNBH, а также параллельно действующие документы)!

Данные производителя профиля и разработчика систем для окон и балконных дверей!



Вся документация представлена на портале для скачивания SIEGENIA!

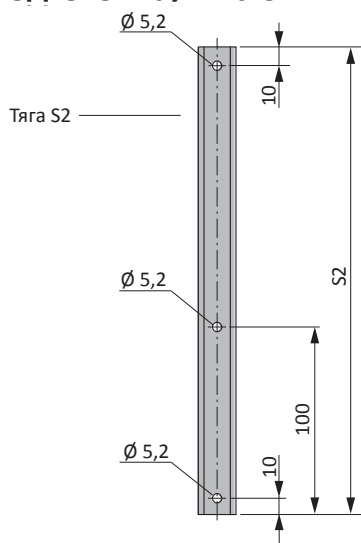


Информация о крутящем моменте и данные по инструменту

Позиции	Нм (±0,25)	
826	1,5	⬡ 2,5

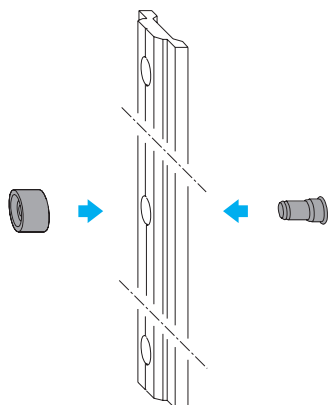
Позиция	Шт.	Наименование	Артикул	ЕУ	Артикул	ЕУ
	1	Скрытолежащий ограничитель поворота ALU	818916	1	220528	50
826	1	Скрытолежащий ограничитель поворота ALU				
827	1	Запорный ролик				
828	1	Роликовая цапфа				

1 Подготовка, тяга S2

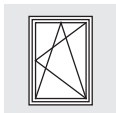


1. Обработайте тягу S2 согласно указаниям размеров.

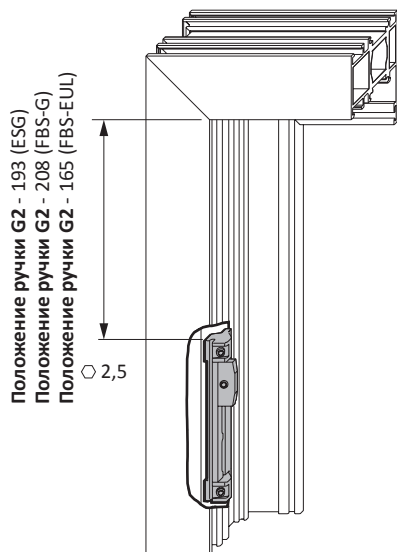
2 Створка: установка запорного ролика на роликовую цапфу



1. Установите с внутренней стороны роликовую цапфу через отверстие тяги и вмонтируйте запорный ролик.

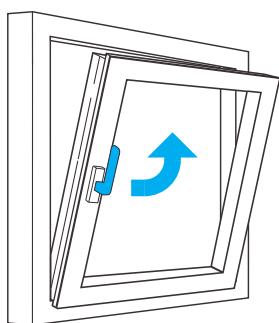


3 Рама: установка скрытолежащего ограничителя поворота в заданное положение



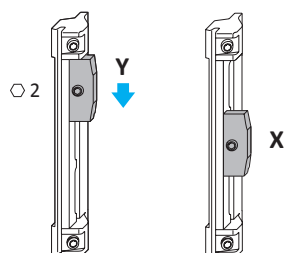
1. Установите скрытолежащий ограничитель поворота согласно указаниям размеров и прочно зафиксируйте штифтами.

4 Переключите ручку в откидное положение



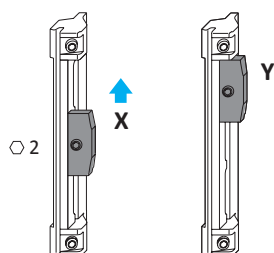
1. Переключите ручку в наклонное положение и откиньте створку.

5 Рама: Блокировка поворотного режима



1. Открутите штифт в фиксаторе (Y). Передвиньте фиксатор в положение (X) и прочно зафиксируйте штифтом.

6 Рама: Разблокировка поворотного режима



1. Открутите штифт в фиксаторе (X). Передвиньте фиксатор в положение (Y) и прочно зафиксируйте штифтом.