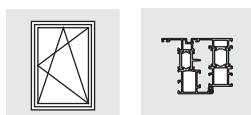


Дополнительные детали ALU

Блокиратор поворота



1-ств. прямоугольное поворотнo-откидное

Алюминий, европаз 15/20

Размер камеры 21

Требуется следующая документация:

- Рекомендации по профилю ALU20

номер документа: H45.ALUS001RU

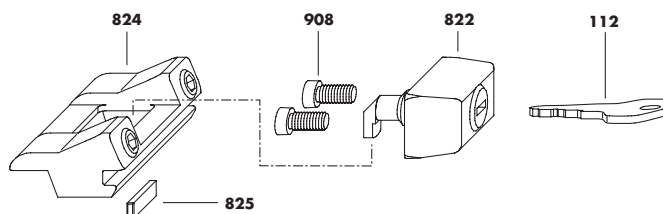
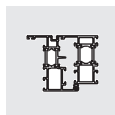
Необходимо соблюдать:

Предписания/указания по продукту и ответственности (директива VNBH, а также действующие документы)!

Данные производителей профиля или разработчиков систем для окон и балконных дверей!



Вся документация находится на портале для скачивания SIEGENIA!

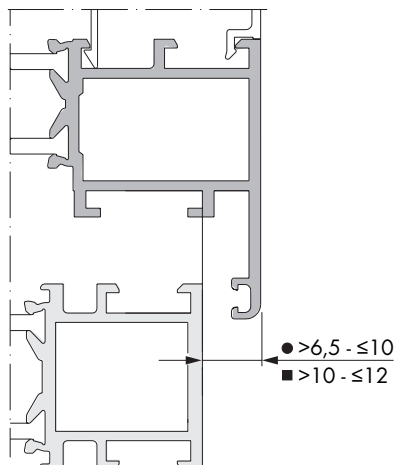


Данные о моменте затяжки и инструменте

Позиции	Нм (±0,25)	
824	1,5	⬡ 2,5
908	2,5	⬡ 4

Поз.	Шт.	Наименование	Артикул	Ед.упак.	Артикул	Ед.упак.	
●	1	Блокиратор поворота ALU (размер Z см. в таблице на стр. 3)	SI-серебро	MMDS0010-52501_	1	MMDS0010-52505_	50
			SI-коричневый	882344	1	270585	50
			RAL 9016	882320		270554	50
			RAL 9005	882337	1	270578	50
■	1	Блокиратор поворота ALU USH 12 (размер Z см. в таблице на стр. 3)	SI-серебро	MMDS0040-52501_	1	MMDS0040-52505_	50
			SI-коричневый	MMDS0040-53301_	1	MMDS0040-53305_	50
			RAL 9016	MMDS0040-50401_	1	MMDS0040-50405_	50
112	1	1	Ключ 2 размер 145				
822	1	-	Блокиратор поворота ALU				
823	-	1	Блокиратор поворота ALU, ВН 12 мм				
824	1	1	Запорная пластина				
825	1	-	Дистанционный элемент (проверить высоту наплава, см. стр. 4)				
908	2	2	Цилиндрический винт М5 х 12				

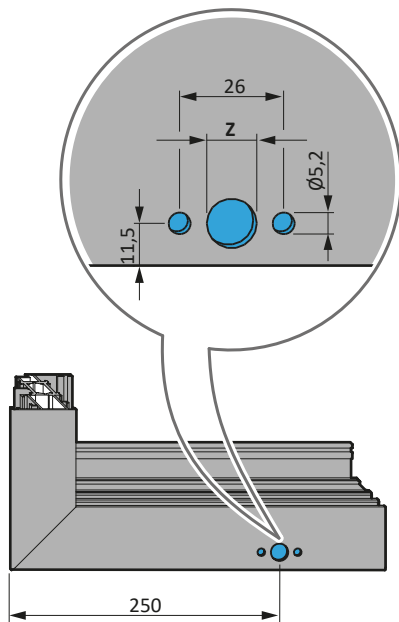
1 Подготовка на оконной створке



1. Высота наплава 6,5–12 мм.



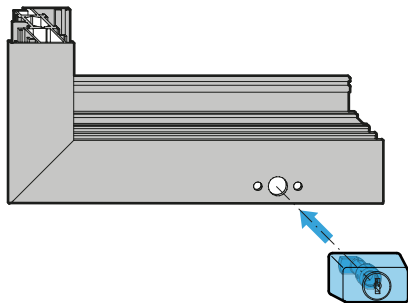
2 Подготовка на оконной створке



1. Подготовьте отверстия на оконной створке (размер Z см. в таблице).

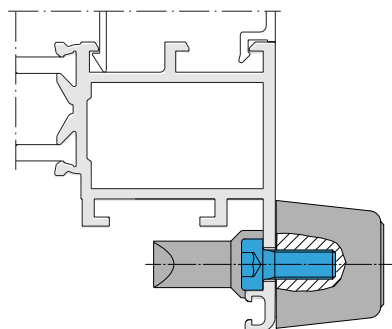
Размер Z (мм)	Высота наплава (мм)
Ø 12,5	● > 6,5 ≤ 10
Ø 13,5	■ > 10 ≤ 12

3 Монтаж на оконной створке: позиционирование блокиратора поворота

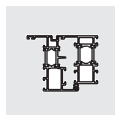


1. Вставьте блокиратор поворота (822/823) в отверстие на створке до упора.

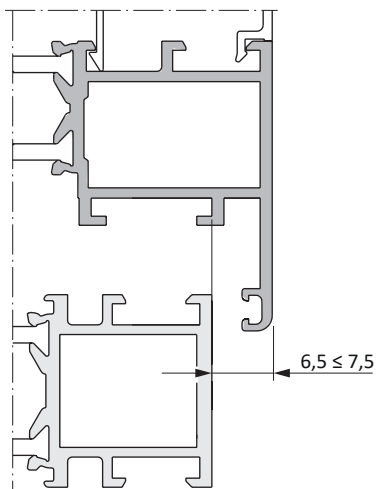
4 Монтаж на оконной створке: крепление блокиратора поворота



1. Закрепите блокиратор поворота цилиндрическими винтами M5 x 12. Крутящий момент 2,5 Нм ± 0,25, размер ключа 4.

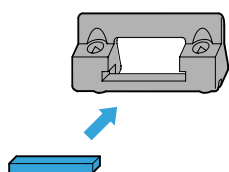


5 Монтаж на оконной раме: проверка высоты наплава



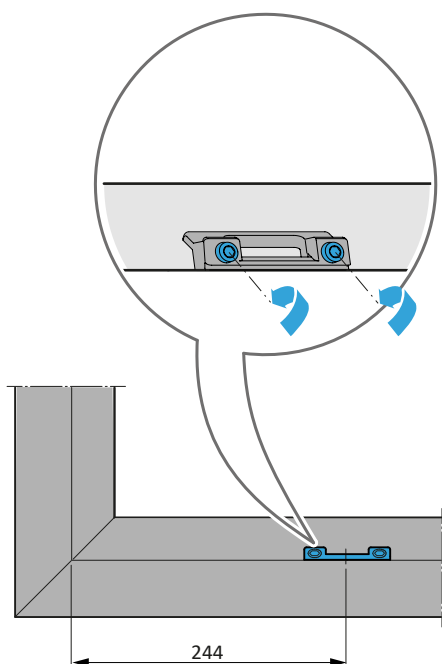
1. Проверьте наличие высоты наплава $6,5 \leq 7,5$ мм.

6 Монтаж на оконной раме: установка дистанционного элемента



1. При высоте наплава $6,5 \leq 7,5$ мм вставьте в паз запорной пластины дистанционный элемент.

7 Монтаж на оконной раме: крепление запорной пластины



1. Вставьте запорную пластину в паз рамы согласно указаниям размера и закрепите штифтами.
Крутящий момент $1,5 \text{ Нм} \pm 0,25$, размер ключа 2,5.