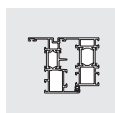


ALU 5200-DK

Руководство по монтажу



BD3,5

1-ств. прямоугольная поворотно-откидная

Алюминий Европаз 15/20

Размер камеры 21

Исполнение A0004/A0006/A0022

Проход под петлю (BD) 3,5

Угловая передача с предохранителем ошибочного действия (FBS-EUL)

точка откидывания по вертикали (KPS)

Область применения

		Окно	Балконная дверь
Ширина створки	(мм)	365 – 1600	365 – 1300
Высота створки	(мм)	550 – 2000	2000 – 2400
Масса створки	(кг)	макс. 100/130	макс. 100/130

Действительны диаграммы определения допустимых величин створок:

-макс. 100 кг

документ Nr.: H58.AWDLS003RU

-макс. 130 кг

документ Nr.: H58.AWDLS004RU

Соблюдать следующую документацию:

-Рекомендации по профилю ALU20

документ Nr.: H45.ALUS001RU

-Руководство по техобслуживанию ALU

документ Nr.: H49.ALUS001DE

-Руководство по уходу ALU

документ Nr.: H47.ALUS001DE

-Инструкция по управлению ALU

документ Nr.: H47.ALUS002RU

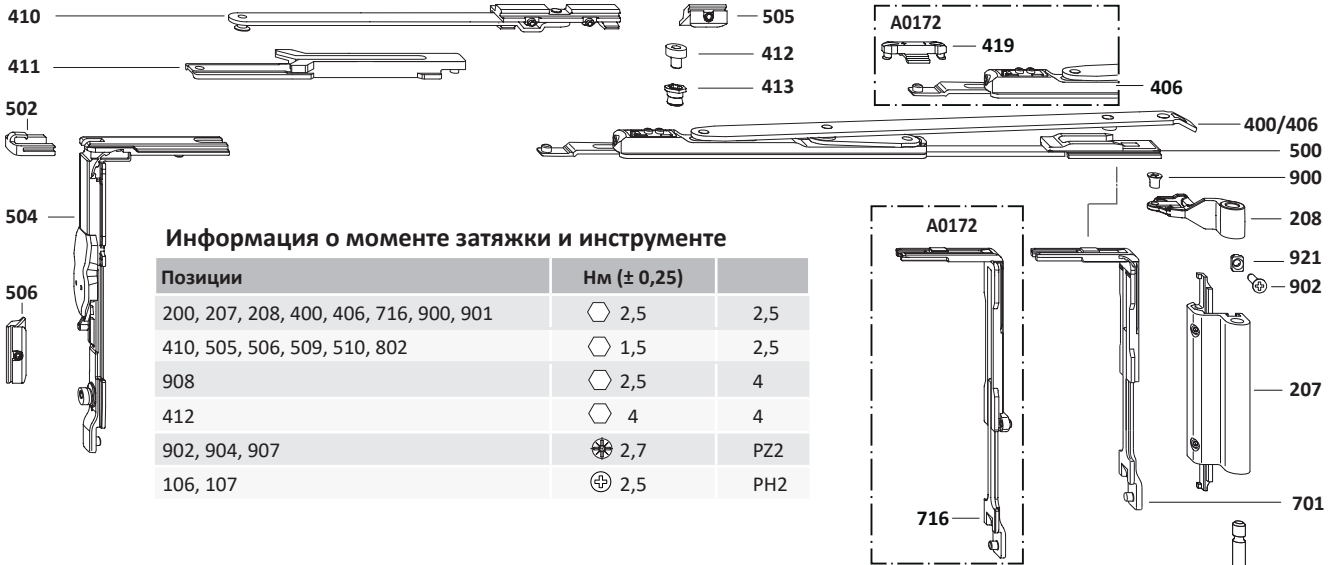
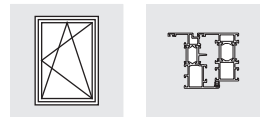
Необходимо соблюдать:

Предписания/указания по продукту и ответственности (директивы VNBH, а также действующие документы)!

Данные производителя профиля для окон и балконных дверей!

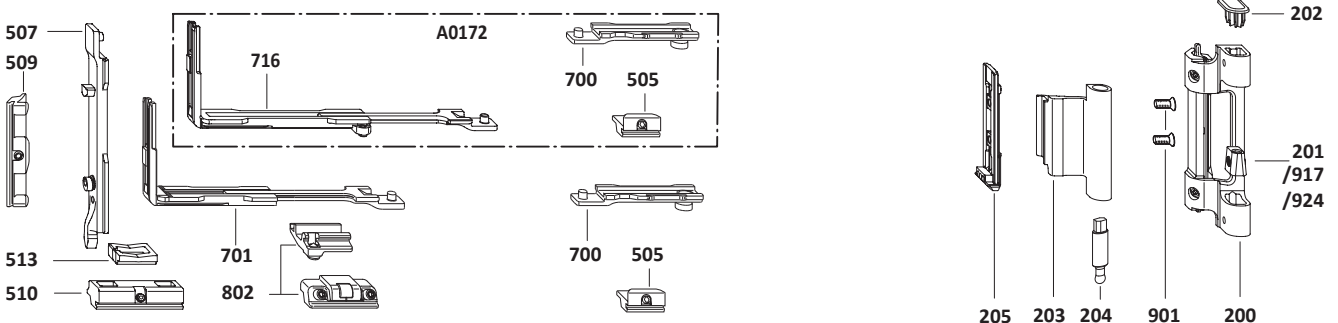
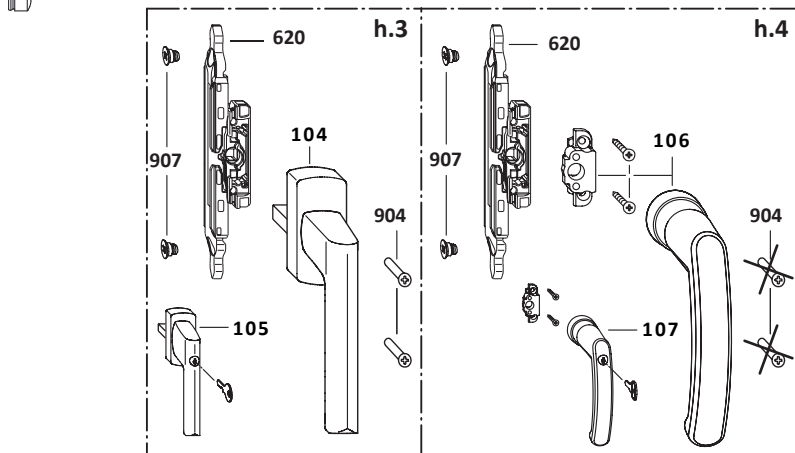
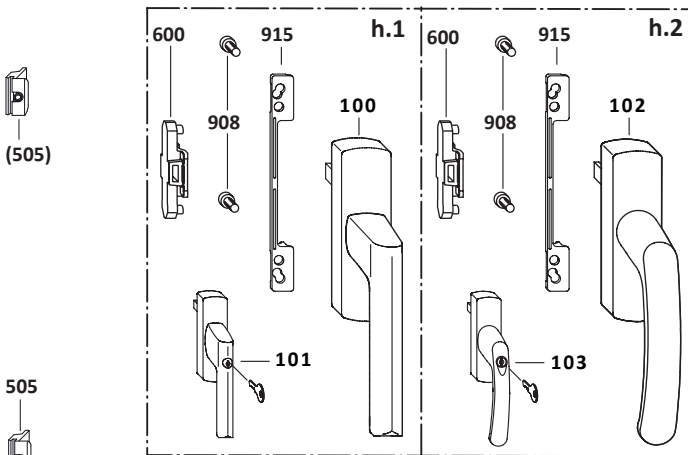


Вся документация находится на портале для скачивания SIEGENIA!



Информация о моменте затяжки и инструменте

Позиции	Нм (± 0,25)	
200, 207, 208, 400, 406, 716, 900, 901	2,5	2,5
410, 505, 506, 509, 510, 802	1,5	2,5
908	2,5	4
412	4	4
902, 904, 907	2,7	PZ2
106, 107	2,5	PH2





Список фурнитуры

ALU 5200

1-ств. прямоугольная поворотнo-откидная
Петля ALU 5200 130 кг BD3,5

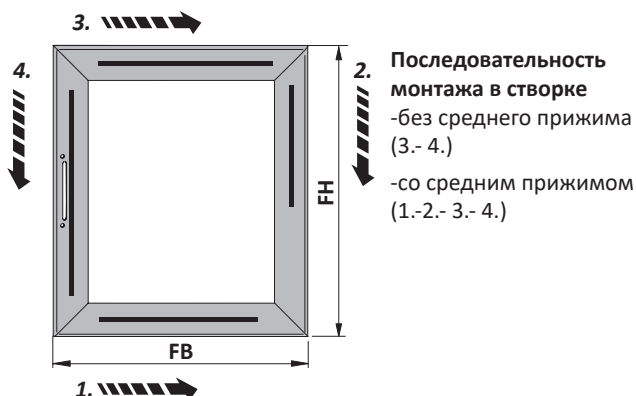
FBS-EUL

	Поз.	Шт.	Наименование	Артикул	ЕУ	Артикул	ЕУ					
h.1	100	1	Ручка ALU Si-line	См. обзор ручек на портале для скачивания								
	101		Ручка ALU LM Si-line запираемая (только с соединительным набором)									
h.2	102		Ручка ALU Globe									
	103		Ручка ALU Globe запираемая									
h.3	104		Ручка TITAN					(только с набором приводного механизма)	□ 7 мм x 25 мм, штифт Ø 10 мм только с набором приводного механизма			
	105		Ручка TITAN запираемая									
h.4	106		Ручка ALU GLOBE RR					См. ручки ALU Globe RR на портале для скачивания				
	107	Ручка ALU GLOBE RR запираемая										
	1	Петлевая группа ALU 5200 BD3,5 (≥ 3,5 мм < 5 мм)	серебро	MMBS0220-52501_	1	MMBS0220-52502_	10					
			RAL 9010	MMBS0220-50301_	1	MMBS0220-50302_	10					
			RAL 9016	MMBS0220-50401_	1	MMBS0220-50402_	10					
			RAL 9005	MMBS0220-52301_	1	MMBS0220-52302_	10					
			EV 1	MMBS0220-52401_	1	MMBS0220-52402_	10					
			неокрашенный	-	-	MMBS0220-50012_	5					
	200	1	Опора нижней петли									
	201	1	Регулировочная вставка									
	202	1	Декоративная накладка									
	203	1	Нижняя петля на створке									
	204	1	Штифт опоры нижней петли									
205	1	Фиксатор E										
206	1	Штифт опоры										
207	1	Опора петли										
208	1	Опора ножничной петли										
900	1	Винт с потайной головкой M5 x 7,5										
901	2	Винт с потайной головкой M5 x 8,5										
	0...1	Набор дополнительных деталей ALU 5200 > 100 кг		-	1	MZBS0110-00003_	20					
	902	1	Винт с потайной головкой M 5 x 13									
	921	1	Держатель									
	924	1	Регулировочная вставка S									
400	0...1	Ножницы ALU 5200 Тип. 1	ШС > 365 ≤ 600 ≤ 100 кг	MSKK0290-00001_	1	MSKK0290-00003_	20					
406	0...1	Ножницы ALU 5200 Тип. 2	ШС > 600 ≤ 1600	MSKK0300-00001_	1	MSKK0300-00003_	20					
	0...1	Дополнительные ножницы ALU	ШС > 1250 ШС > 1020 > 100 кг	857076	1	247006	10					
	410	1	Дополнительные ножницы									
	411	1	Запорная пластина									
	412	1	Запорная цапфа									
	413	1	Эксцентрик									
	1	Запорная группа ALU DK FBS-EUL KPS		MMVS0310-10001_	1	MMVS0310-10003_	20					
	500	1	Шпингалет DK									
	502	1	Фиксатор EUL									
	504	1	Угловая передача VSO FBS									
	506	1	Запорная пластина EUL									
	507	1	Откидной запор, цапфа 10									
	509	1	Запорная деталь E цапфа 10									
	510	1	Запорно-откидная деталь									
513	1	Подпятник										
h.1 h.2	0...1	Соединительный набор ALU	(только с h.1/h.2)	MMKL0060-10001_	1	MMKL0060-10003_	20					
	600	1	Соединительная планка									
	908	2	Винт M5 x 12									
h.3 h.4	0...1	Набор приводного механизма ALU	(только с h.3/h.4) (портал загрузки Siegenia)	MMGI0090-10001_	1	MMGI0090-10003_	20					
	620	1	ESG M6									
	904	2	Винт с потайной головкой M5 x 35									
	907	2	Винт M6									

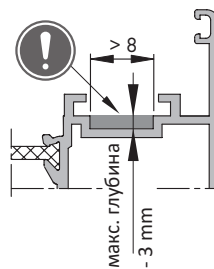


	Поз.	Шт.	Наименование	Артикул	ЕУ	Артикул	ЕУ	
зависит от профиля		0...2	Средний прижим ALU-DK/ТВТ	ВС/ШС > 1250	857045	1	246979	20
	505	2	Запорная пластина					
	700	1	Удлинитель					
	701	1	Угловая передача VSU/BSO					
зависит от профиля углубленный паз		0...2	Средний прижим ALU-DK/ТВТ A0172	ВС/ШС > 1250 (см.стр. 5)	МММV0050-10001_	1	МММV0050-10003_	20
	505	2	Запорная пластина					
	700	1	Удлинитель					
	716	1	Угловая передача VSU/BSO A0172					
Дополнительные детали	419	0...1	Ножничный шпингалет MV	FB > 600 только с ножницами ALU 5200 размер 2 (406) (см. стр. 5).	МХСК0010-10001_	1	МХСК0010-10003_	20
	802	0...1	Приподниматель створки ALU	(портал загрузки Siegenia)	ММFH0010-0001_	1	ММFH0010-10003_	20
	915	0...1	Упор под ручку ALU	только с h.1/h.2	-	-	(см.таблицу)	200
	917	0...1	Регулировочная вставка AV	прижим + 0,5 мм	МХBS0100-00001_		МХBS0100-00002_	10
	-	0...1	Шаблон ALU 5200 доп. детали	винт M5 x 13 (поз. 902) и держатель (поз. 921) > 100 кг (см. стр. 8)	MARB0050-00001_	1	-	-

Соблюдать последовательность монтажа!



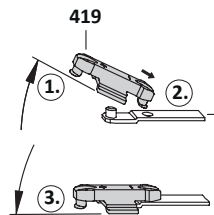
Указание по установке ножничного шпингалета MV (419) с ножницами ALU 5200 Тип. 2 (406) и для тяги S3.



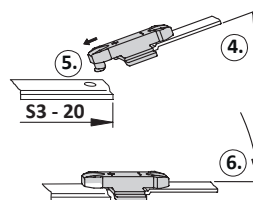
Указание: Для утопленного паза створки (A0172) с шириной > 8 мм и углублением от - 0,5 мм до - 3 мм, используйте ножничный доводчик MV (419) с Используйте ножничный доводчик ALU 5200 размера 2 (406). (Соблюдайте последовательность с 1 по 6).

Варианты исполнения упора под ручку (Pos. 915) (h.1/h.2)

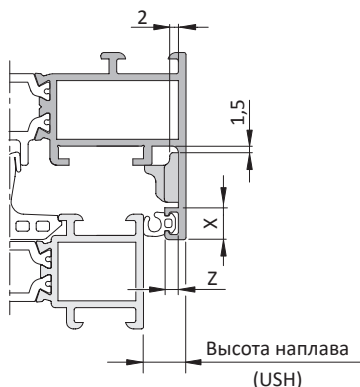
USH (мм)	Z (мм)	X ≤ 7 мм	X < 7 ≤ 8,5 мм
			MFHA0010-10020_
7 - 10	≤ 2	MFHA0010-10020_	MFHA0010-10020_
	> 2 ≤ 3		MFHA0020-10020_
	> 3		-



Указание: При необходимости, ножнич.шпингалет MV (419) также применяется в качестве дополн.прижима без углубления в пазу створки (см. изображение) с с ножниц. ALU 5200 Тип. 2 (406).



Указание: Для соединения тяги S3 с ножнич.шпингалетом MV (419) и с ножниц. ALU 5200 Тип. 2 (406) тягу S3 укоротить на 20 мм.





Угловая передача VSU/BSO A0172

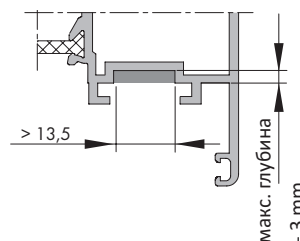
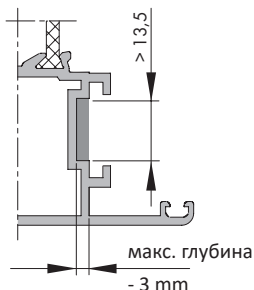
1-ств. прямоугольная поворотно-откидная
Петля ALU 5200 130 кг BD3,5

ALU 5200

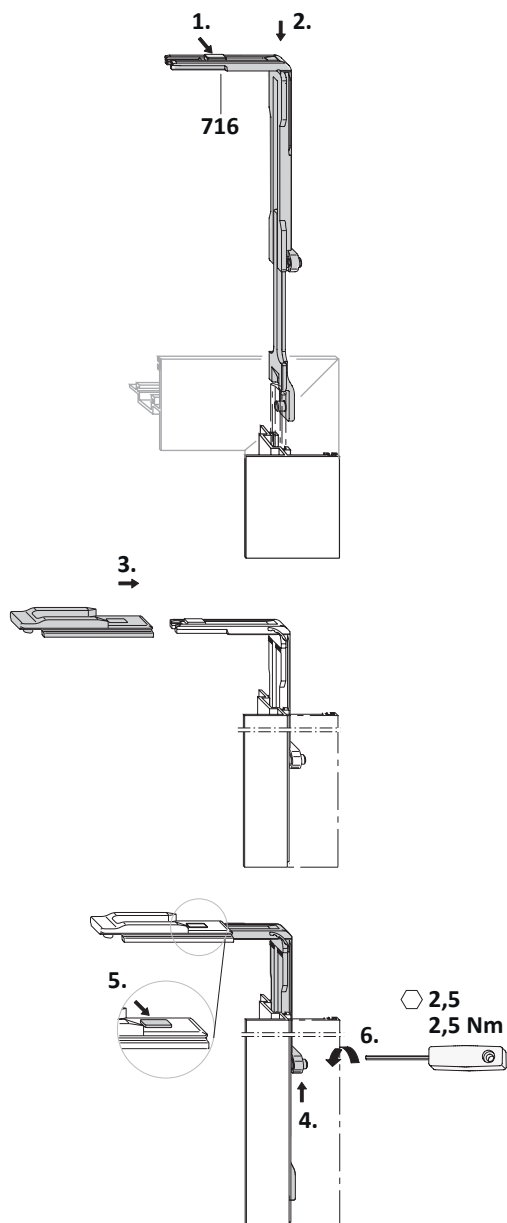
FBS-EUL



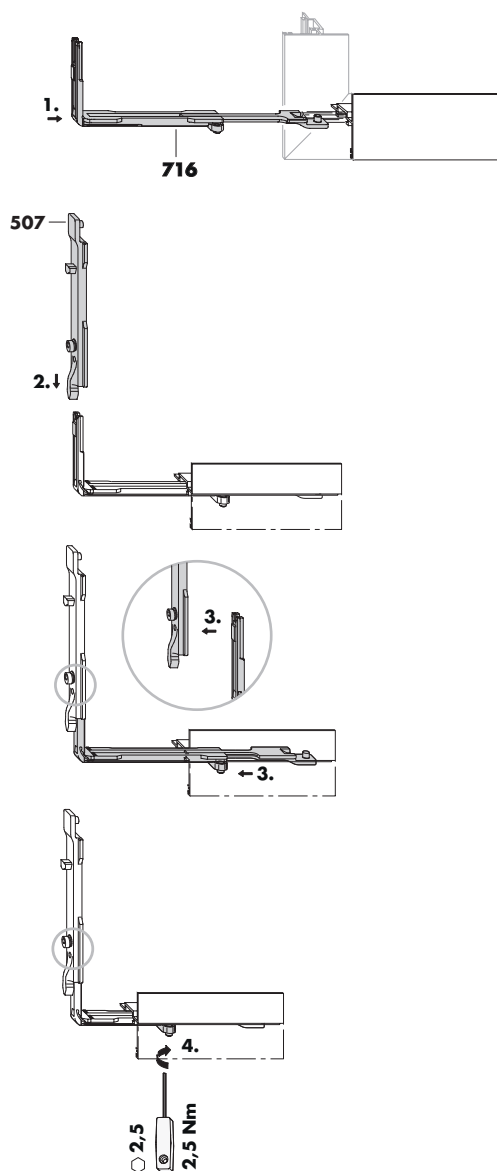
Указание: Для утепленного паза створки шириной > 13,5 мм и углублением от - 0,5 мм до - 3 мм Используйте «MV ALU-DK/TBT A0172»!

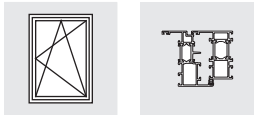


Монтаж угловой передачи VSU/BSO A0172 (поз. 716) на BSO

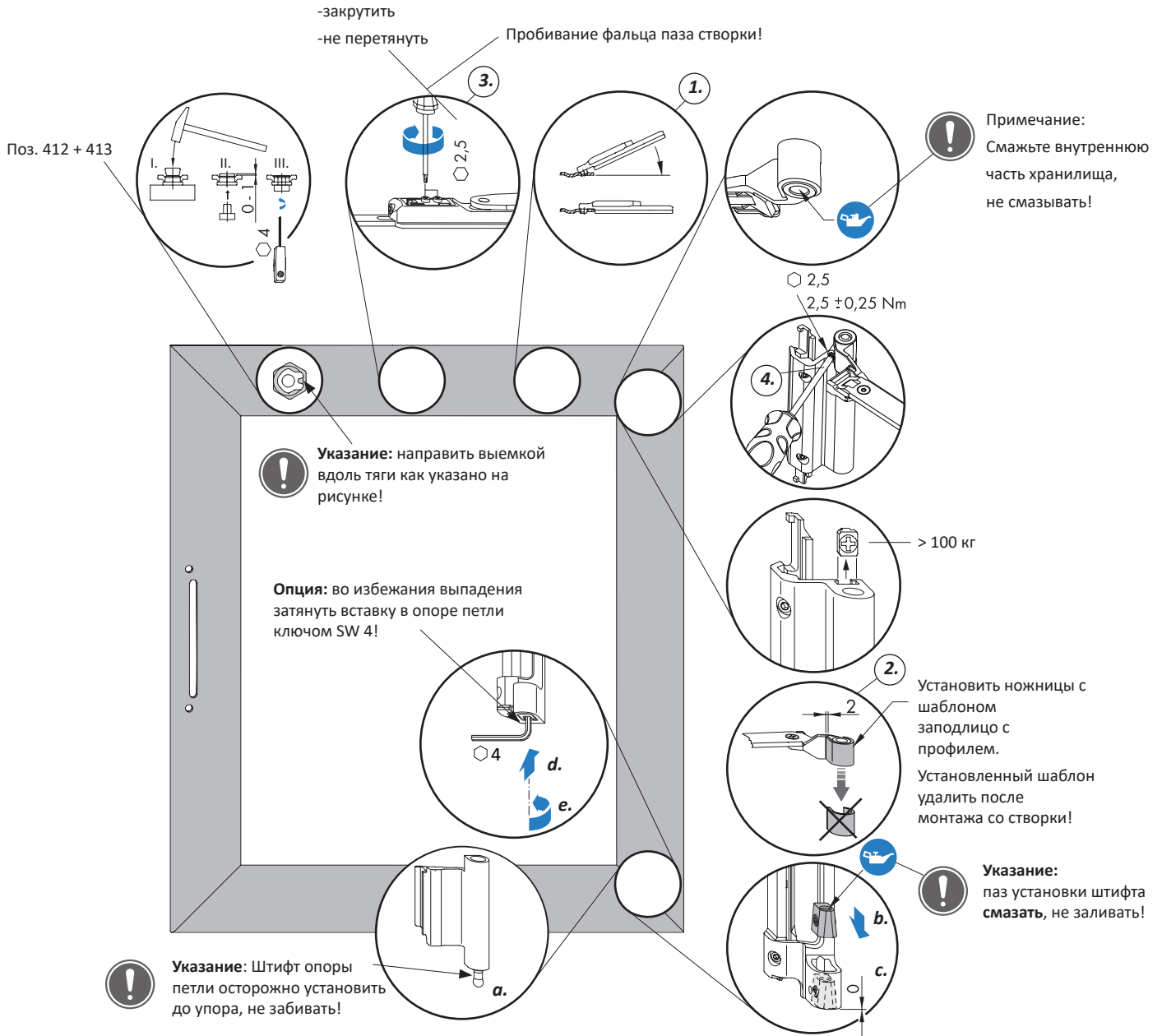


Монтаж угловой передачи VSU/BSO A0172 (поз. 716) на VSU

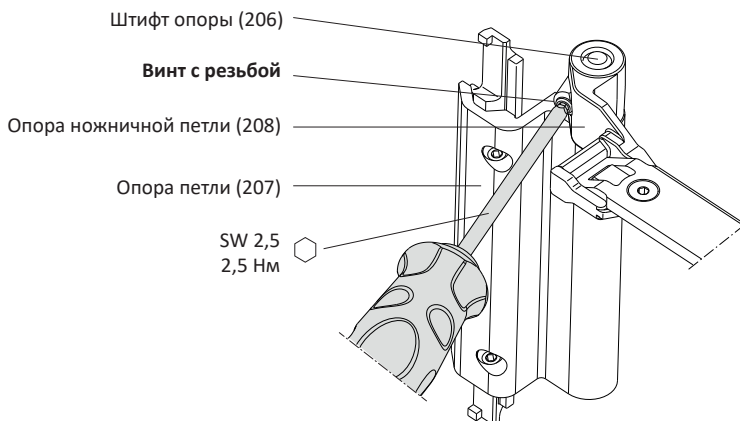




Монтаж, последовательность монтажа и указания по безопасности!



BSO



ПРЕДУПРЕЖДЕНИЕ

Опасность травмирования за счет выпадения створки при незатянутом винте

Незафиксированный штифт (206) может сорваться из ножничной опоры (208) и привести к тяжелым последствиям.

- Завести штифт (206) снизу в опору петли (207) и ножничную опору петли (208) до упора.
- Штифт опоры петли (206) зафиксировать винтом в ножничной опоре (208) (момент затяжки 2,5 Нм).

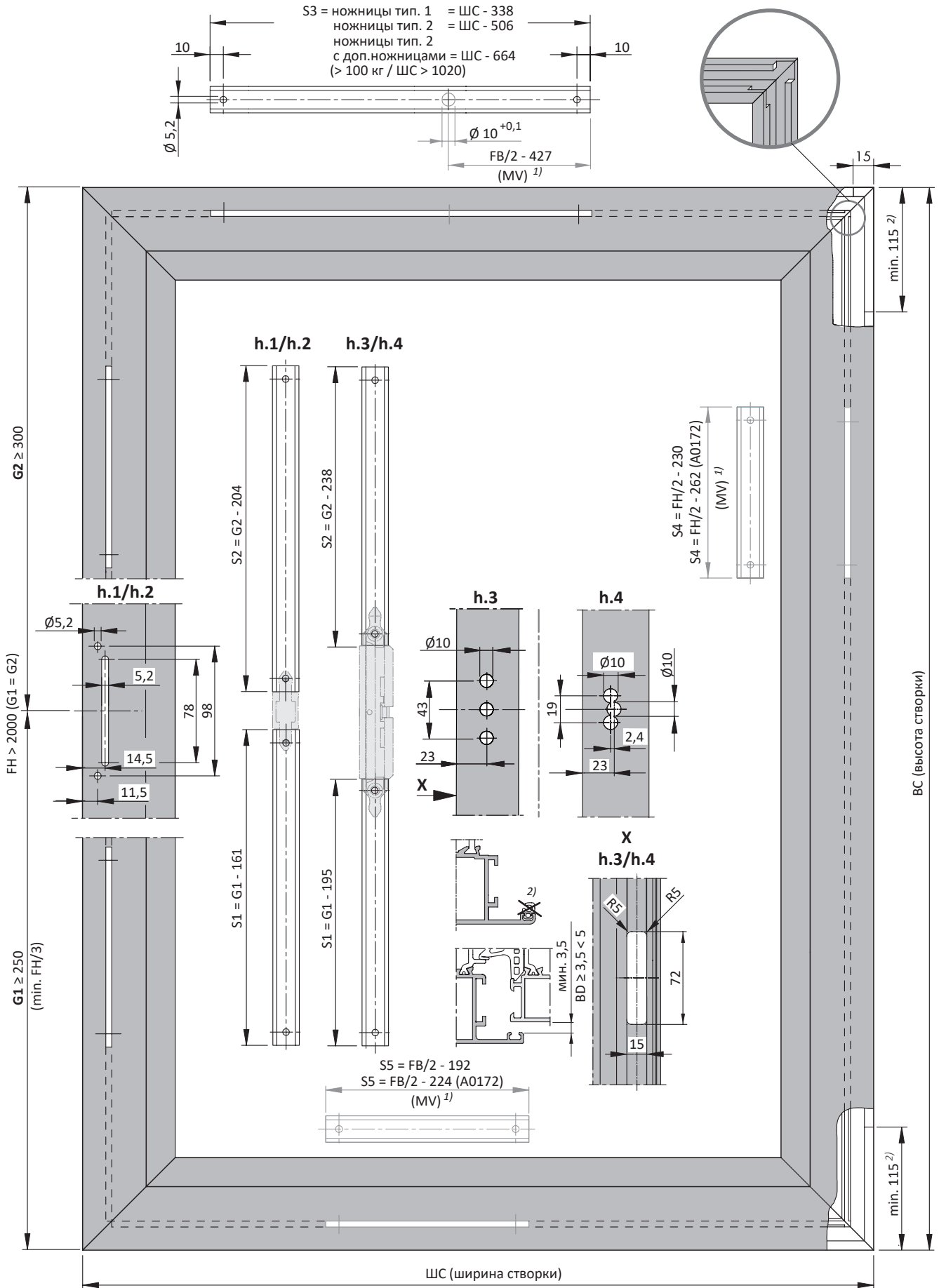


Размеры на створке

1-ств. прямоугольная поворотно-откидная
Петля ALU 5200 130 кг BD3,5

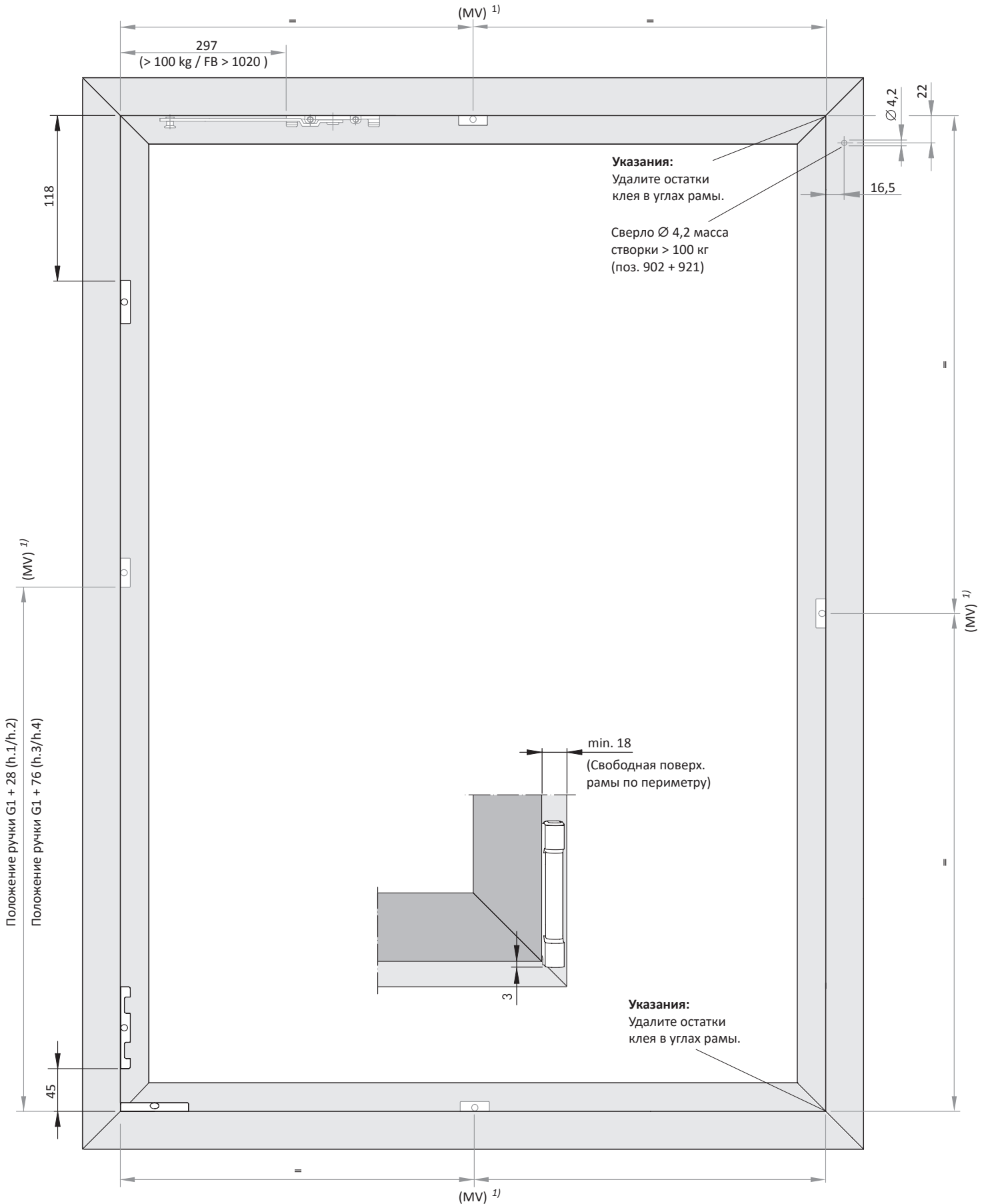
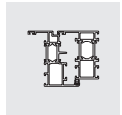
ALU 5200

FBS-EUL



1) Установку среднего прижима см. на стр.4

2) В области установки петель следует удалить уплотнение (минимальный зазор 3,5 мм)



1) Установку среднего прижима см. на стр.4