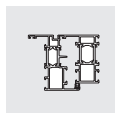


ALU axxent PLUS-TBT

Руководство по монтажу



ПЗ 3,5

1-ств. прямоугольное со скрытой створкой откидно-поворотное

Алюминий Европаз 15/20

Размер камеры 21

Исполнения A0004/A0006/A0022

Петлевой проход (ПЗ) $\geq 3,5$

Угловая передача с предохранителем ошибочного действия (FBS-EUL)

Точка откидывания по вертикали (KPS)

Область применения

		Окно	Балконная дверь
Ширина створки	(мм)	380 – 1600	380 – 1300
Высота створки	(мм)	550 – 2000	2000 – 2400
Масса створки	(кг)	макс. 100/130	макс. 100/130

Действительны диаграммы определения допустимых величин створок:

-макс. 100 кг

документ-Nr.: H58.AWDLS012RU

-макс. 130 кг

документ-Nr.: H58.AWDLS013RU

угол открывания:

- $\leq 110^\circ$

Требуется следующая документация:

- Информация о профиле ALU20

документ номер: H45.ALUS001RU

- монтажное руководство ALU axxent PLUS-DK/TBT

документ номер: H39.axntLS001RU

- руководство по техобслуживанию ALU

документ номер: H49.ALUS001RU

- руководство по уходу ALU

документ номер: H47.ALUS001RU

- инструкция по эксплуатации ALU

документ номер: H47.ALUS002RU

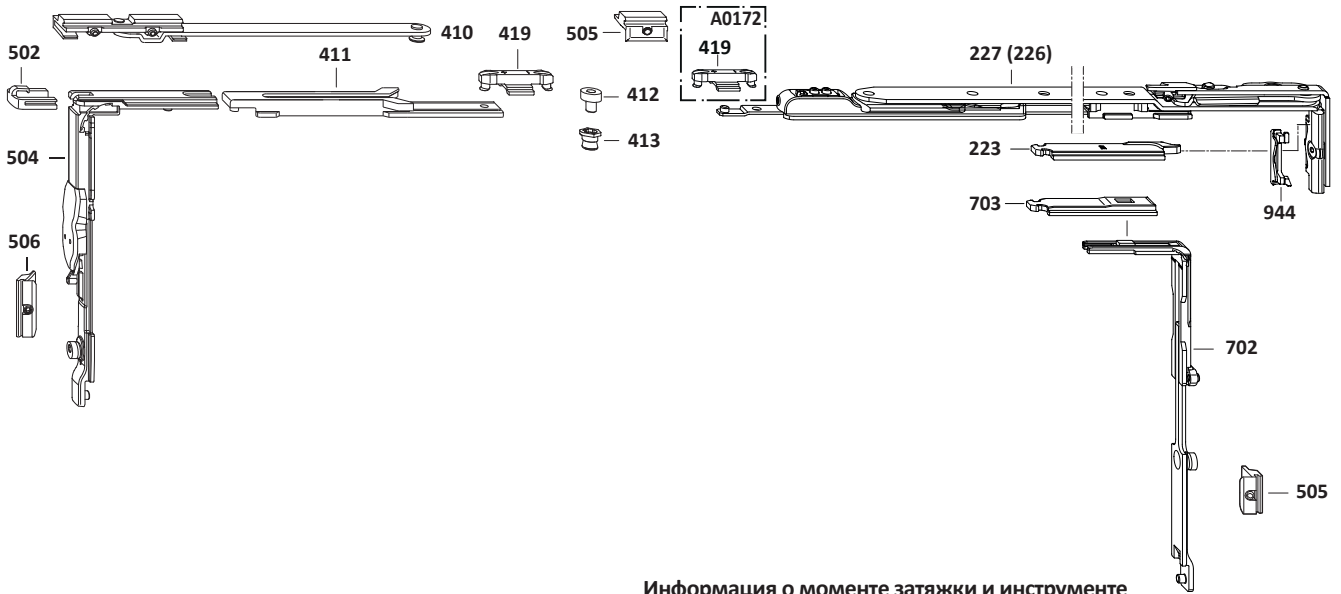
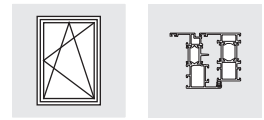
Необходимо соблюдать:

Предписания/указания по продукту и ответственности (директива VHBH, а также действующие документы)!

Данные производителя профиля и разработчика систем для окон и балконных дверей!

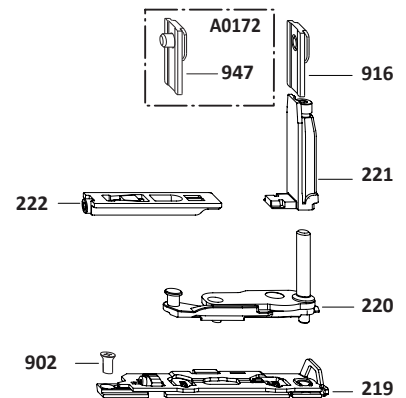
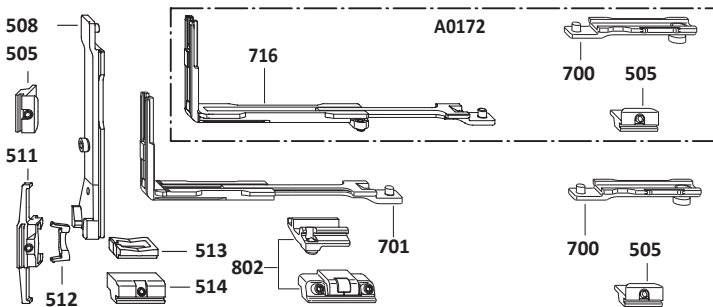
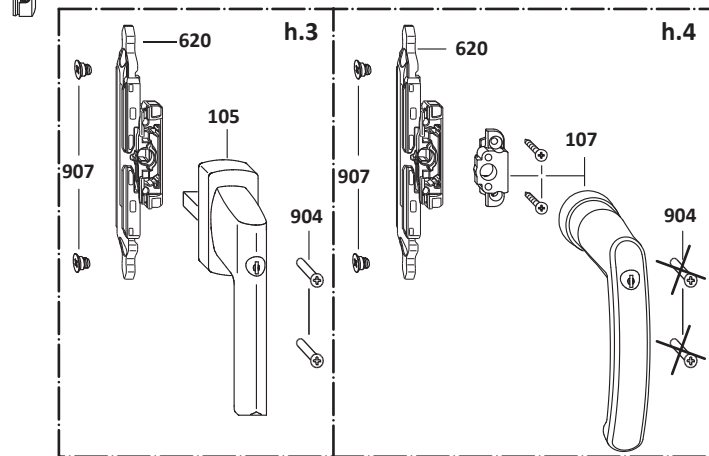
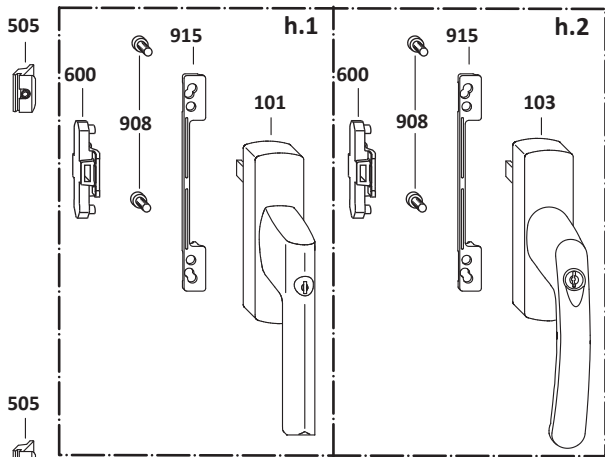


Вся документация представлена на портале для скачивания SIEGENIA!



Информация о моменте затяжки и инструменте

Позиция	Нм (± 0,25)	
410, 505, 506, 506, 511, 514, 702, 716, 802	1,5	⬡ 2,5
226, 227	2,5	⬡ 2,5
219	3	⬡ 2,5
908, 916, 947	2,5	⬡ 4
412	4	⬡ 4
902, 904, 907	2,7	⊗ PZ2
107	2,5	⊕ PH2





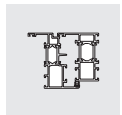
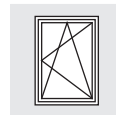
Список фурнитуры

ALU axhent PLUS

1-ств. прямоугольное откидно-поворотное Петлевая группа ALU axhent PLUS

FBS-EUL

п.1	Позиция	Шт.	Наименование		Артикул	ЕУ	Артикул	ЕУ
р.1	101	1	Ручка ALU Si-line, запираемая на ключ	использование только в сочетании с соединительным набором	См. обзор ручек ALU на портале для скачивания SIEGENIA			
р.2	103		Ручка ALU Globe, запираемая на ключ					
р.3	105		Ручка TITAN, запираемая на ключ	использование только в сочетании с набором приводного механизма	□ 7 x 25, упорные кулачки Ø 10 использование только в сочетании с набором приводного механизма			
р.4	107		Ручка ALU GLOBE RR, запираемая на ключ					
		1	Петля ALU axhent PLUS-TBT A0004 правая, Тип. 1	ШС ≤ 600 ≤ 100 кг	MMBS0341-10001_	1	MMBS0341-10002_	10
			A0004 левая, тип. 1		MMBS0342-10001_	1	MMBS0342-10002_	10
			A0004 правая, тип. 2	ШС > 600	MMBS0371-10001_	1	MMBS0371-10002_	10
			A0004 левая, тип. 2		MMBS0372-10001_	1	MMBS0372-10002_	10
			A0006 правая, тип. 1	ШС ≤ 600 ≤ 100 кг	MMBS0351-10001_	1	MMBS0351-10002_	10
			A0006 левая, Тип. 1		MMBS0352-10001_	1	MMBS0352-10002_	10
			A0006 правая, тип. 2	ШС > 600	MMBS0381-10001_	1	MMBS0381-10002_	10
			A0006 левая, Тип. 2		MMBS0382-10001_	1	MMBS0382-10002_	10
	219	1	Опора нижней петли ALU axhent PLUS правая/левая	монтаж в раме				
	220	1	Опора нижней петли ALU axhent PLUS правая/левая	монтаж в створке				
	221	1	Створочная петля BSU ALU axhent PLUS правая/левая					
	222	1	Направляющий элемент BSU ALU axhent PLUS					
	223	1	Ригель B50 ALU axhent PLUS правый/левый	не применяется с MV (замена на 703)				
	226	0...1	Петля ALU axhent PLUS-TBT, Тип. 1, правая/левая					
	227	0...1	Петля ALU axhent PLUS-TBT, Тип. 2, правая/левая					
	944	0...1	Набор дополнительных деталей ALU axhent PLUS A0022	использование только в сочетании с петлей ALU axhent PLUS A0006	MZBS0180-10001_	1	MZBS0180-10006_	100
		0...1	Набор дополнительных деталей ALU axhent PLUS	> 100 кг	-	-	MZBS0130-00003_	20
	902	1	Винт с потайной головкой M5 x 13					
	916	1	Упор длинный					
		0...1	Набор дополнительных деталей ALU axhent PLUS A0172	Установить при углублении в пазу створки (см. стр. 5, рис. 2)	-	-	MZBS0190-00003_	20
	902	1	Винт с потайной головкой M5 x 13					
	947	1	Упор A0172					
		0...1	Дополнительные ножницы ALU	ШС > 1250	857076	1	247006	10
	410	1	Дополнительные ножницы					
	411	1	Запорная пластина					
	412	1	Запорная цапфа					
	413	1	Эксцентрик					
	419	0...1	Ножничный шпингалет MV	ШС > 1250	MXSK0010-10001_	1	MXSK0010-10003_	20
		1	Запорная группа ALU TBT FBS-EUL KPS		MMVS0320-10001_	1	MMVS0320-10003_	20
	501	1	Шпингалет TBT					
	502	1	Фиксатор EUL					
	504	1	Угловая передача VSO-FBS					
	505	1	Запорная пластина					
	506	1	Запорная пластина EUL					
	508	1	Откидной ригель TBT					
	511	1	Запорно-откидная пластина TBT					
	512	1	Пружина	серая: BC ≤ 1100 черная: BC > 1100				
	513	1	Подпятник					
	514	1	Подпятник TBT					
р.1 р.2		0...1	Соединительный набор ALU	использование только в сочетании с р.1/р.2	MMKL0060-10001_	1	MMKL0060-10003_	20
	600	1	Соединительный элемент					
	908	2	Цилиндрический винт M5 x 12					



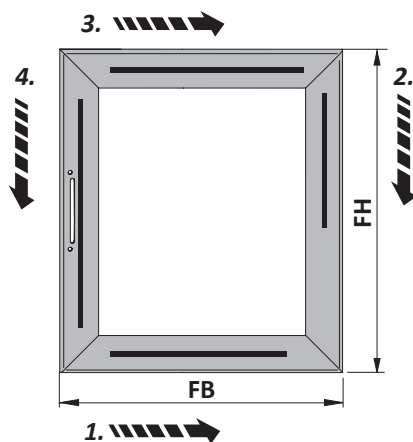
	Позиция	Шт.	Наименование	Артикул	EY	Артикул	EY
р.3 р.4	0...1		Набор приводного механизма ALU	использование только в сочетании с р.3/р.4 (см. портал для скачивания SIEGENIA)	MMGI0090-10001_	1	MMGI0090-10003_ 20
	620	1	ESG M6				
	904	2	Винт с потайной головкой M5 x 35				
	907	1	Соединительный винт M6				
в зависимости от системы	0...1		MV ALU-VS/BS axxent PLUS	BC > 1250	MMM0060-10001_	1	MMM0060-10003_ 20
	505	3	Запорная пластина				
	700	1	Шпингалет				
	702	1	Угловая передача BSO ALU axxent PLUS				
	703	1	Соединитель BSO MV ALU axxent PLUS				
	0...1		Средний прижим ALU-DK/TBT - (VSU)	ШС > 1250	857045	1	246979 20
	505	2	Запорная пластина				
	700	1	Шпингалет				
в зависимости от системы углубленный паз	0...1		Средний прижим ALU-DK/TBT A0172	ШС > 1250 при углубленном пазе створки шириной > 13,5 (см. стр. 4, рис. 1)	MMM0050-10001_	1	MMM0050-10003_ 20
	505	2	Запорная пластина				
	700	1	Шпингалет				
	716	1	Угловая передача VSU/BSO A0172				
	419	0...1	Ножничный шпингалет MV	при ШС > 600 только с ножниц. Тип. 2 пр./лев. ALU axxent PLUS (см.стр. 5).	MXSK0010-10001_	1	MXSK0010-10003_ 20

Дополнительные детали

802	0...1	Приподниматель ALU	см. портал для скачивания SIEGENIA	MMFH0010-10001_	1	MMFH0010-10003_ 20
915	0...1	Упор под ручку ALU	использовать только с р.1/р.2	-	-	(см. таблицу) 200
-	0...1	Регулировочный элемент AV серый (±0,5)	см. руководство по техобслуживанию ALU	-	-	MBDR0030-09705_ 50

Соблюдать последовательность монтажа!

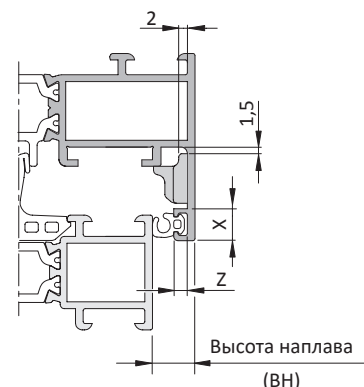
Варианты исполнения упора под ручку (поз. 915) (р.1/р.2)



Последовательность монтажа в створке:

- без среднего прижима (3. -4.)
- со средним прижимом (1. -2. -3. -4.)

BH (мм)	Z (мм)	X мм	
		≤ 7 мм	> 7 ≤ 8,5 мм
7 - 10	≤ 2	MFHA0010-10020_	MFHA0010-10020_
	> 2 ≤ 3		MFHA0020-10020_
	> 3		-
12	-	MFHA0030-10020_	-





Указания по монтажу и установке

ALU axhent PLUS

1-ств. прямоугольное откидно-поворотное
Петлевая группа ALU axhent PLUS

FBS-EUL

Монтаж углового подшипника (219) на БСУ (Рис. 1).



Указание: Перед установкой створки смазать угловой подшипник (219)!

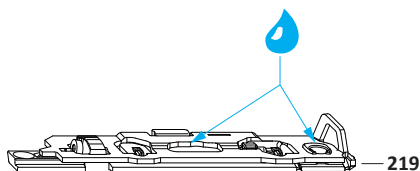


Рис. 1

Монтаж угловой передачи VSU A0172 (Pos. 716) на VSU (рис. 5)



Указание: Для утопленного паза створки шириной > 13,5 мм (рис. 4) и углублением от -0,5 мм до -3 мм Используйте «MV ALU-DK/ TBT A0172»!

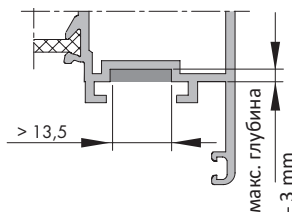


Рис. 4



Указание: Обязательно необходимо установить при углублении паза створки (A0172) 15 мм и углублении от -0,5 мм до -3 мм (рис. 2) “Доп.детали ALU axhent PLUS A0172” (902 и 947) !

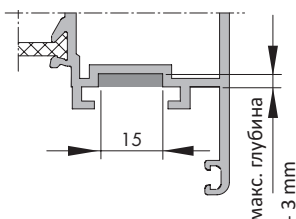
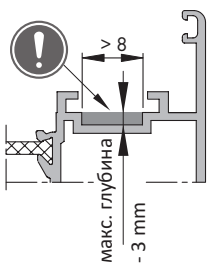


Рис. 2

Указание по установке ножничного шпингалета MV (419) с ножницами Тип. 2 пр./лев. ALU axhent PLUS (225) и для тяги S3 (Рис. 3).



Указание: Для утопленного паза створки (A0172) с шириной > 8 мм и углублением от -0,5 мм до -3 мм, используйте ножничный доводчик MV (419) с ножничным доводчиком размера 2 справа/слева Вставьте ALU axhent PLUS . (Соблюдайте последовательность с 1 по 6).

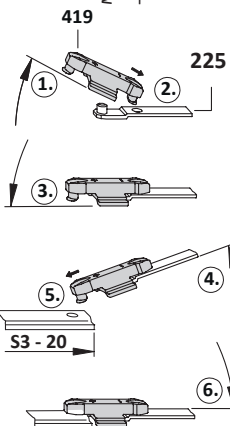


Рис. 3

Указание: При необходимости, ножнич.шпингалет MV (419) также применяется в качестве дополн.прижима без углубления в пазу створки (см. изображение) с ножниц. Тип. 2 пр./лев. ALU axhent PLUS.

Указание: Для соединения тяги S3 с ножнич.шпингалетом MV (419) и ножницами Тип. 2 пр./лев. ALU axhent PLUS тягу S3 укоротить на 20 мм.

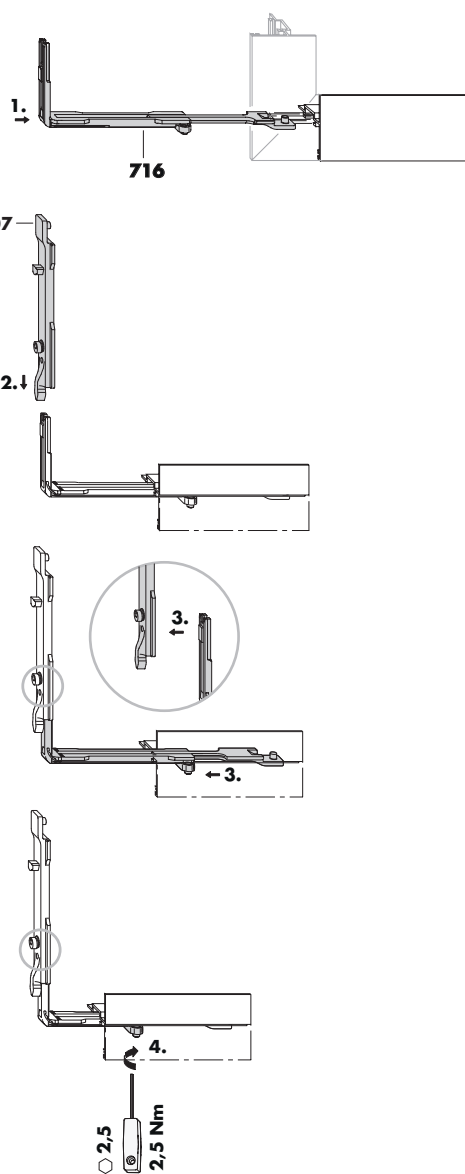
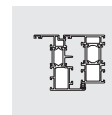


Рис. 5



см. руководство по монтажу ALU axxent PLUS-DK/TBT документ Nr.: H39.axntLS001RU

МОНТАЖНОЕ РУКОВОДСТВО

SIEGENIA
brings spaces to life

ALU

axxent PLUS

Руководство по монтажу и демонтажу:
ALU axxent PLUS-DK/TBT

Оконные системы

Дверные системы

Комфортные системы

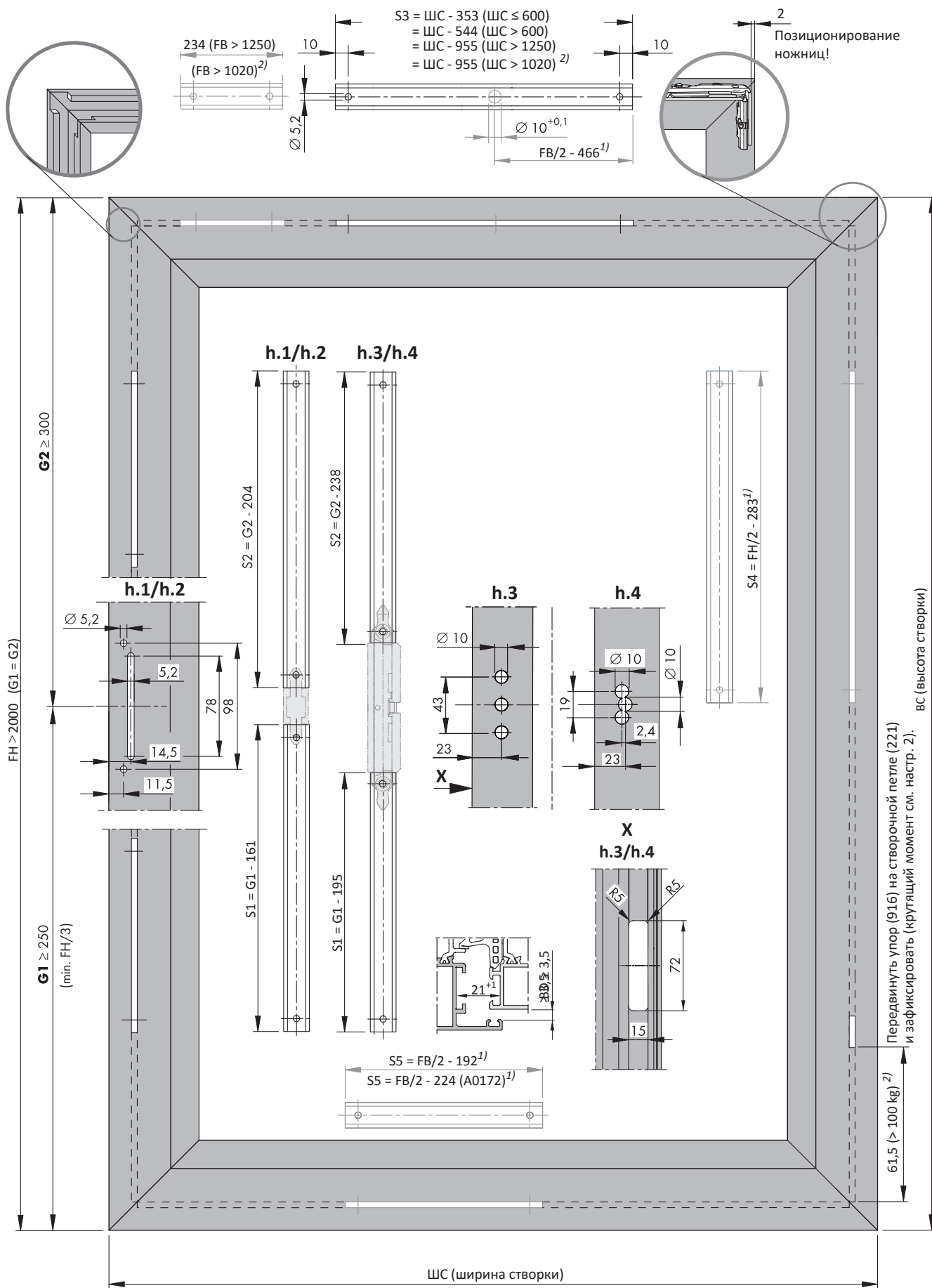


Размеры створок

ALU axhent PLUS

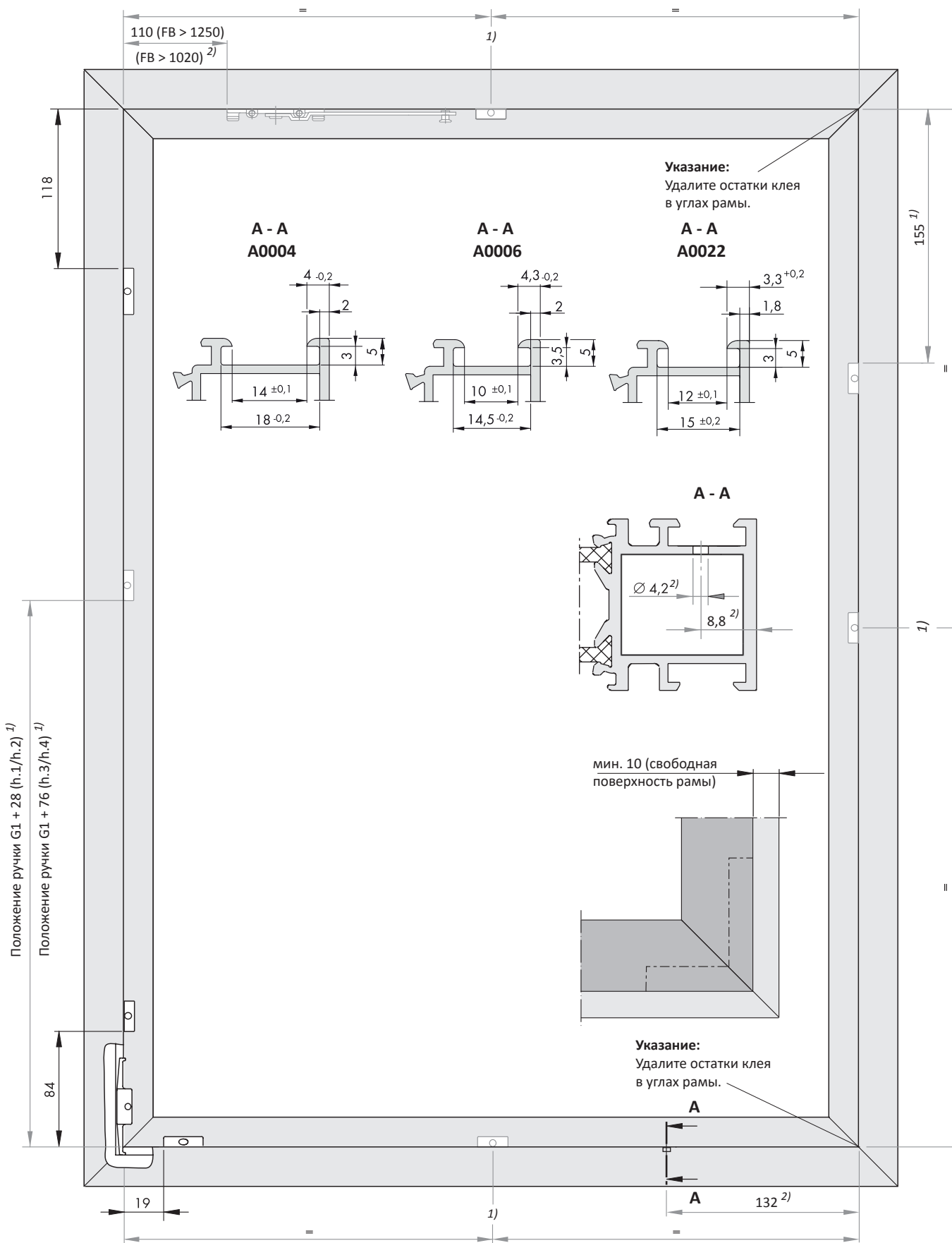
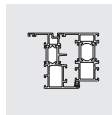
1-ств. прямоугольное откидно-поворотное
Петлевая группа ALU axhent PLUS

FBS-EUL



1) бей MV

2) > 100 кг



1) бей MV

2) > 100 кг