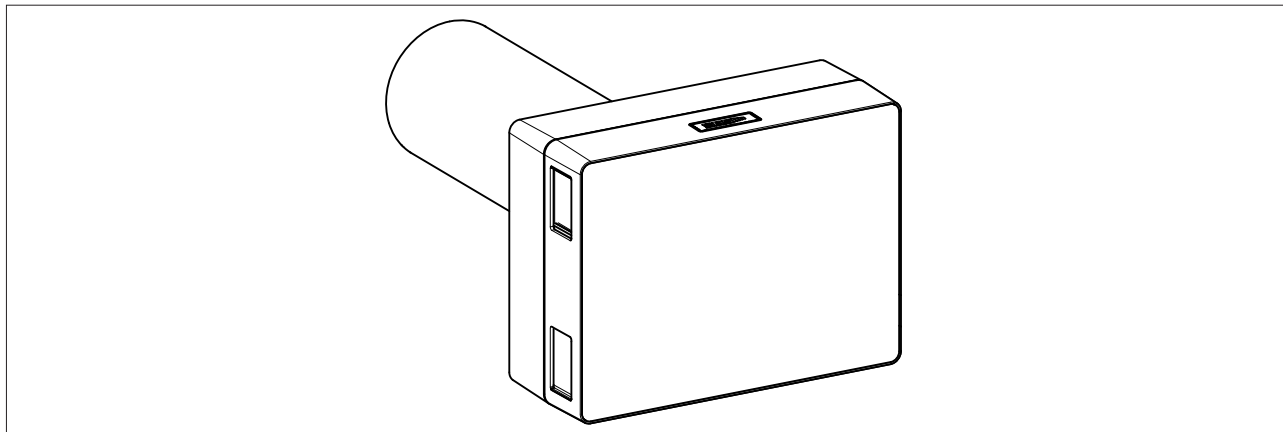


1 AEROPLUS WRG



1.1 Einsatz

- Der AEROPLUS WRG ist ein Wandlüfter mit Zuluft- und Abluftfunktion, Wärmerückgewinnung und Temperatur- und Luftfeuchtesensor.
- Der AEROPLUS WRG smart ist ein Wandlüfter mit Zuluft- und Abluftfunktion, Wärmerückgewinnung,

Temperatur-, Luftfeuchte- und CO₂-Sensor und zusätzlich bedienbar über die SIEGENIA Comfort App.

1.2 Funktionweise

- Der AEROPLUS WRG sorgt geräuscharm für eine kontrollierte und energiesparende Belüftung von geschlossenen Räumen.
- Je ein Gebläse für Zuluft und Abluft sorgen für einen permanenten Luftaustausch. Über einen Rotationswärmetauscher erfolgt dabei die Wärmerückgewinnung.
- Die Außenluft wird gefiltert und vorgewärmt in den Raum geführt. Die verbrauchte Abluft wird gefiltert wieder nach außen geführt.

1.3 Funktionen

Funktionselement	Gerätetyp	
	AEROPLUS WRG	AEROPLUS WRG smart
Abluftfilter ISO Coarse ≥ 30 %	●	●
Zuluftfilter ISO Coarse ≥ 45 %	●	●
Zuluftfilter ISO ePM1 ≥ 50 %	○	○
Zuluftfilter NOx	○	○
Temperatur- und Feuchtesensor innen	●	●
Temperatur- und Feuchtesensor außen	●	●
CO ₂ -Sensor	-	●
Touch Control	●	●
WLAN / Bedienung per SIEGENIA Comfort App	-	●
Verschiedene Gebläsestufen	●	●
Automatikmodus	●	●
Deaktivierung der Wärmerückgewinnung	●	●
Kindersicherung	●	●
Filterwechselanzeige	●	●
Kondensat- und Frostschutzsteuerung	●	●
Sicherheitsfunktion Gebläseüberwachung	●	●
Manueller Verschluss	●	●
Externe Eingänge	●	●
SI-BUS	●	●

Symbol	Erklärung
●	Serienausführung
○	optionale bzw. alternative Ausführung
-	nicht verfügbar

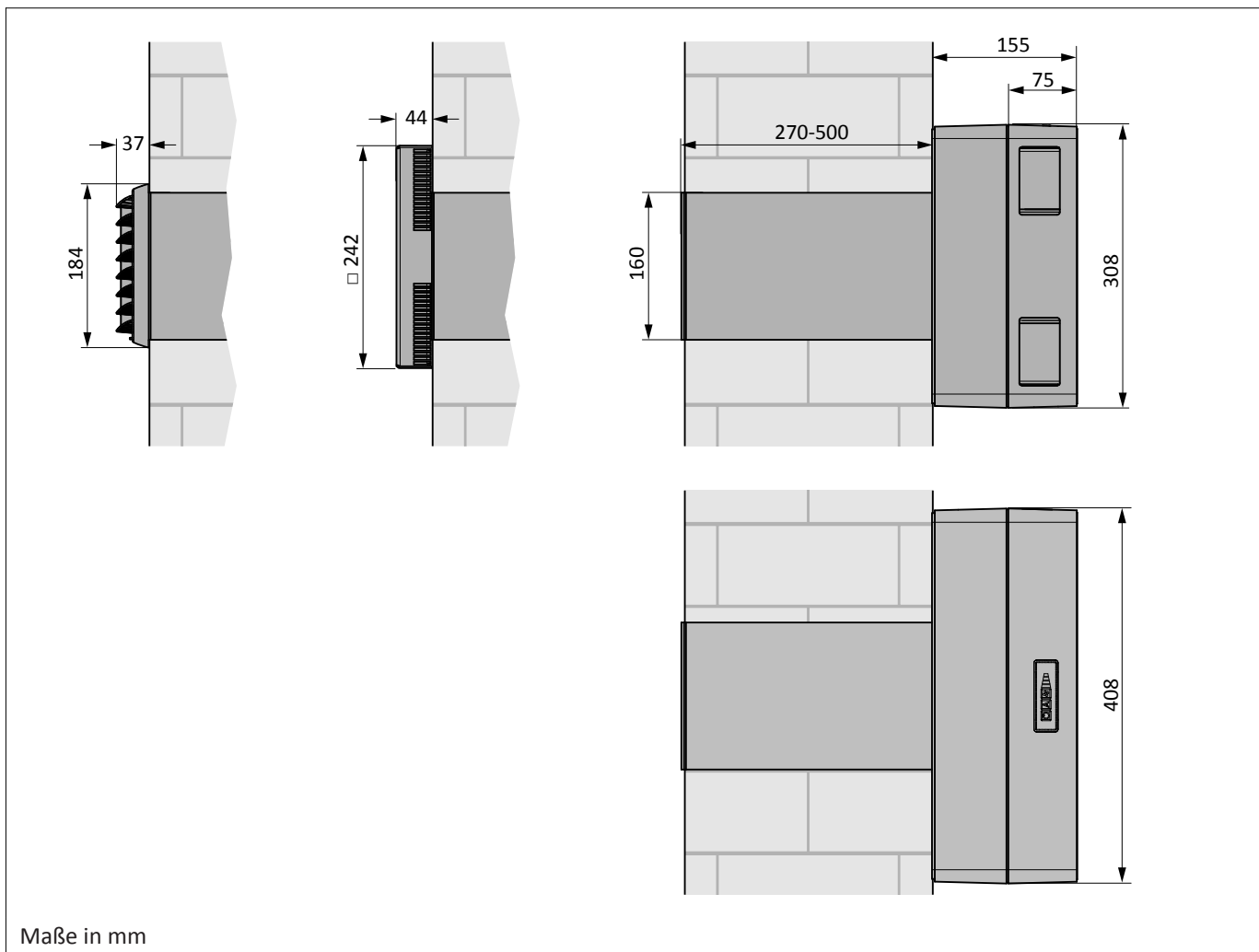
1.4 Technische Daten

Die Technischen Daten wurden mit Wetterschutz Kunststoff, Zuluftfilter ISO Coarse 45 % und Abluftfilter ISO Coarse 30 % ermittelt.

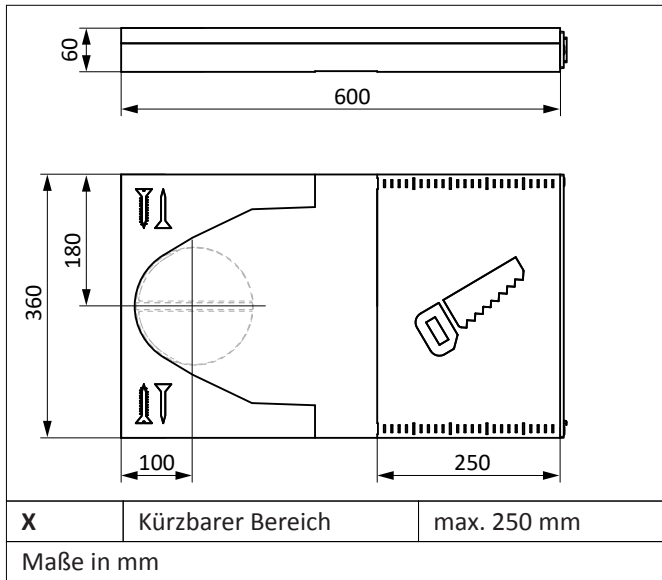
		AEROPLUS WRG	AEROPLUS WRG smart
Schalldämmung $D_{n,e,w}$ im Lüftungsbetrieb Rohrlänge 270/340/500 mm (gemessen nach DIN EN 10140-2)	mit Wetterschutz Kunststoff	49/50/50 dB	49/50/50 dB
	mit Wetterschutzhaube	51/52/52 dB	51/52/52 dB
	mit Laibungskanal EPP	54/55/57 dB	54/55/57 dB
Luftleistung	Gebläsestufe 1	10 m ³ /h	10 m ³ /h
	Gebläsestufe 2	20 m ³ /h	20 m ³ /h
	Gebläsestufe 3	30 m ³ /h	30 m ³ /h
	Gebläsestufe 4	45 m ³ /h	45 m ³ /h
	Gebläsestufe 5	60 m ³ /h	60 m ³ /h
Eigengeräusch L_{pA} (gemessen nach DIN EN ISO 13141-8, Schalldruckpegel bei Raumdämpfung 8 dB)	Gebläsestufe 1	19 dB (A)	19 dB (A)
	Gebläsestufe 2	23 dB (A)	23 dB (A)
	Gebläsestufe 3	26 dB (A)	26 dB (A)
	Gebläsestufe 4	31 dB (A)	31 dB (A)
	Gebläsestufe 5	36 dB (A)	36 dB (A)
Wärmebereitstellungsgrad		max. 93 %	max. 93 %
Leistungsaufnahme	Gebläsestufe 1	5 W	6 W
	Gebläsestufe 2	6 W	7 W
	Gebläsestufe 3	7 W	8 W
	Gebläsestufe 4	10 W	11 W
	Gebläsestufe 5	15 W	17 W
Versorgungsspannung		230 V AC	230 V AC
Versorgungsfrequenz		50 Hz	50 Hz
Betriebsspannung		24 V DC	24 V DC
Frequenzband		–	2412 – 2472 MHz
Sendeleistung max.		–	21 dBm
Schutzklasse		II	II
Gewicht		5,6 kg	5,6 kg
Zulässige Einsatztemperatur		- 15 – +40 °C	-15 – +40 °C
Länge des Anschlusskabels		5 m	5 m

1.5 Maße

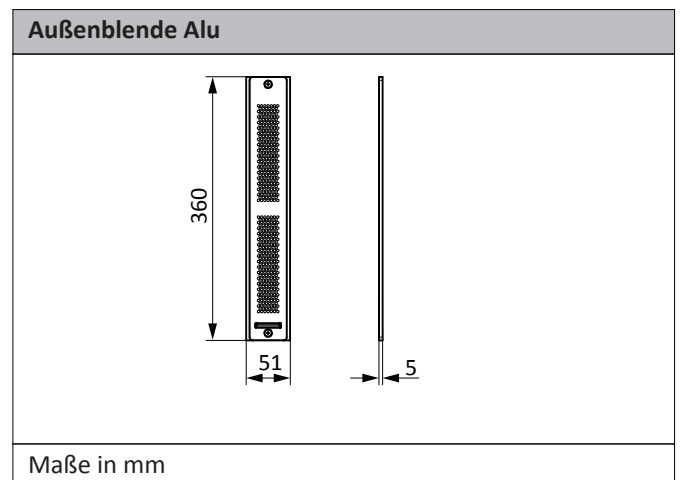
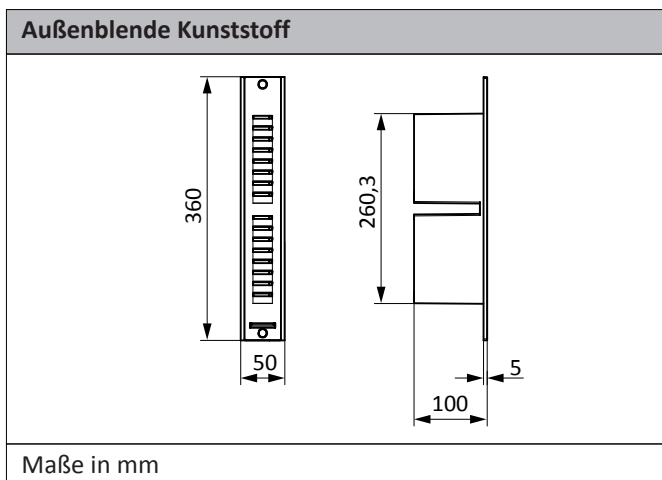
1.5.1 Maße AEROPLUS WRG und Wetterschutzvarianten



1.5.2 Maße Laibungskanal



1.5.3 Maße Außenblenden für Laibungskanal



1.6 Benötigte Komponenten

Bezeichnung		Inhalt	ST	Materialnummer
Zuluft- filter	Zuluftfilter ISO Coarse	Zuluftfilter ISO Coarse 45 %	1	L3350010-093010
	Zuluftfilter ePM1	Zuluftfilter ISO ePM1 50%	1	L3350020-093010
	Zuluftfilter NOx	Zuluftfilter NOx	1	L3350030-093010
Außen- bauteile	Wetterschutz Kunststoff	Wetterschutz Kunststoff in weiß (ähnlich RAL9016)	1	L5350130-004010
	Wetterschutzhaube	Wetterschutzhaube aus Edelstahl	1	L5350140-000010
	Laibungskanal EPP Typ FL mit Außenblende Kunststoff	Laibungskanal EPP Typ FL für AEROPLUS WRG	1	L5350170-097010
		Außenblende Kunststoff für Laibungskanal EPP Typ FL für AEROPLUS WRG	1	L5350180-002010
	Laibungskanal EPP Typ FL mit Außenblende Alu	Laibungskanal EPP Typ FL für AEROPLUS WRG	1	L5350170-097010
		Außenblende Alu für Laibungskanal EPP Typ FL für AEROPLUS WRG	1	L5350190-500010

1.7 Zubehör

Bezeichnung	Inhalt	ST	Materialnummer
Abluftfilter	Abluftfilter ISO Coarse 30 %	2	L3350040-093010
Frontblende Filz	Frontblende mit Filzbezug	1	L5350110-097010
Frontblende Perldunkelgrau	Frontblende in Perldunkelgrau (ähnlich RAL9023)	1	L5350120-0F9010
Lüftungssteuerung	Lüftungssteuerung zur externen Bedienung	1	L7360010-004010
Lüftungssteuerung Sensorik	Lüftungssteuerung mit integrierter Sensorik zur externen Bedienung	1	L7360020-004010