

KFV

axxent Türband

für Aluminiumtüren

Fenstersysteme

Türsysteme

Komfortsysteme

Inhalt

1	EINLEITUNG.....	4
1.1	Hersteller und Service	4
1.2	Gültigkeit.....	4
1.3	Zielgruppe dieser Dokumentation	4
1.4	Bestimmungsgemäßer Gebrauch.....	4
1.4.1	Einbauort	4
1.4.2	Sonstiges	4
1.5	Nichtbestimmungsgemäßer Gebrauch	4
1.6	Pflege- und Wartungshinweise	4
1.7	Montagebedingungen und - voraussetzungen	5
1.8	Transport.....	5
1.9	Maßangaben	5
1.10	Verwendete Symbole	6
1.11	Mitgeltende Unterlagen.....	6
1.12	Fachgerechte Entsorgung.....	6
2	SICHERHEIT.....	6
2.1	Persönliche Schutzausrüstung	6
2.2	Schwere Bauteile.....	7
2.3	Scharfe Kanten	7
2.4	Schnell fliegende Späne	7
3	HAFTUNG.....	7
4	BAUTEILEÜBERSICHT	8
5	MASSVARIANTEN	9
6	POSITIONIERUNG AXXENT TÜRBAND	9
7	MONTAGESCHRITTE	10
7.1	Montageschritt 1: Rahmen fräsen.....	10
7.2	Montageschritt 2: Flügel fräsen	11
7.3	Montageschritt 3: Abdeckkappe in Türrahmen einsetzen	12
7.4	Montageschritt 4: Rahmenteil montieren...	13
7.5	Montageschritt 5: Flügelteil im Türblatt montieren	14
7.6	Montageschritt 6: Türblatt einhängen	15
7.7	Montageschritt 7: Verstellmöglichkeiten	16

für Aluminiumtüren

1 Einleitung

Lesen Sie diese Anleitung sorgfältig durch, bevor Sie mit den Montagearbeiten beginnen. Beachten Sie die Hinweise im Kapitel 2 „Sicherheit“, um Personengefährdung oder Störungen zu vermeiden.

Diese Anleitung ist Bestandteil des axxent Türbandes und muss dem Fachpersonal jederzeit zugänglich sein.

1.1 Hersteller und Service

KFV Karl Fliether GmbH & Co. KG
Ein Unternehmen der SIEGENIA GRUPPE
Siemensstraße 10
42551 Velbert

Tel.: +49 2051 278-0
Fax: +49 2051 278-167
E-Mail: info@kfv.de

Im Falle von Reklamation oder Service wenden Sie sich bitte an Ihren Vertragspartner.

1.2 Gültigkeit

Diese Anleitung ist bis auf Widerruf gültig. Aktuelle Versionen können jederzeit über das Downloadportal unserer Webseite www.siegenia.com/de heruntergeladen werden.

1.3 Zielgruppe dieser Dokumentation

Diese Dokumentation richtet sich ausschließlich an Fachbetriebe. Alle hierin beschriebenen Arbeiten dürfen ausschließlich durch erfahrenes Fachpersonal ausgeführt werden, das in der Montage sowie Inbetriebnahme und Wartung von Türbändern ausgebildet und geübt ist.

1.4 Bestimmungsgemäßer Gebrauch

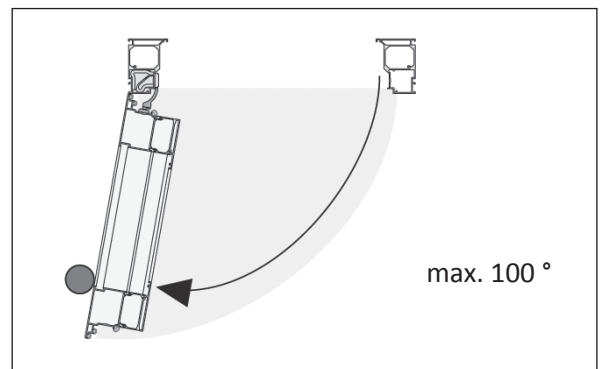
1.4.1 Einbauort

- Das axxent Türband ist ausschließlich zum lotrechten Einbau in einflügeligen Türen in vertikale Wände feststehender Gebäude geeignet.
- Das axxent Türband darf nur in technisch einwandfrei montierte Türen eingebaut werden.
- Die Türbauweise muss die Verwendung und sichere Befestigung eines axxent Türbandes zulassen. Im Zweifelsfall ist eine technische Prüfung durchzuführen.

1.4.2 Sonstiges

- Bei Einsatz eines Türschließers ist ein drittes Türband einzusetzen.

- Durch Einsatz eines Türschließers wird die Lebensdauer der axxent Türbänder verkürzt. Die Haltbarkeit (mechanische Dauerfestigkeit) der axxent Türbänder in Verbindung mit einem Türschließer ist durch wiederholtes Öffnen und Schließen nach EN 1191 nachzuweisen.
- Eine Reparatur des axxent Türbandes ist nicht zulässig. Im Falle einer Beschädigung muss das axxent Türband durch KFV oder einen von KFV autorisierten Kundendienst Instand gesetzt werden.
- Eine Öffnungsbegrenzung ist zwingend erforderlich:



1.5 Nichtbestimmungsgemäßer Gebrauch

- Das axxent Türband darf ohne einer zusätzlichen Prüfung oder Zertifizierung nicht für Feuer- und Rauchschutztüren verwendet werden.
- In Türen von Feuchträumen oder Räumen mit aggressiven korrosionsfördernden Luftinhalten darf das axxent Türband nicht verwendet werden.
- Keine Eingriffe und/oder Veränderungen an dem axxent Türband vornehmen.
- Bewegliche bzw. einstellbare Elemente des axxent Türbandes nicht überlackieren.
- Bei Verzug und/oder Beschädigungen der Tür und/oder des Türrahmens dürfen die axxent Türbänder nicht weiter verwendet werden.

1.6 Pflege- und Wartungshinweise

- Jährlich alle beweglichen Bauteile auf einwandfreie Funktion prüfen.
- Keine aggressiven oder lösungsmittelhaltigen Reinigungsmittel verwenden. Die Oberfläche der Bauteile können dadurch beschädigt werden.
- Achten Sie bei der Reinigung darauf, dass kein Wasser in das Türband hinein läuft.
- Trocknen Sie den Beschlag nach der Reinigung gründlich.
- Bauherr und Nutzer in die Bedienung und Wartung des axxent Türbandes einweisen.

- Schließen Sie bei einer Oberflächenbehandlung - z. B. beim Lackieren oder Lasieren Ihrer Haustüren - alle Beschlagteile hiervon aus und schützen Sie die Beschläge auch gegen Verunreinigung durch diese Behandlung!
- Entfernen Sie alle Verschmutzungen umgehend und rückstandsfrei, da diese die Funktion und den Oberflächenschutz der Beschläge beeinträchtigen können!
- Das Türband ist wartungsfrei und darf nicht mit Ölen oder Schmiermitteln beaufschlagt werden.

1.7 Montagebedingungen und -voraussetzungen

Vor bzw. bei der Montage nachstehende Voraussetzungen und Bedingungen unbedingt einhalten:

- Vor Montage der axxent Türbänder die Maßhaltigkeit der Tür und des Türrahmens prüfen. Bei Verzug und/oder Beschädigungen der Tür und/oder des Türrahmens dürfen die axxent Türbänder nicht eingebaut werden.
- Für alle Fräs- und Bohrmaße die zugehörigen Positionen und Größen innerhalb der angegebenen Toleranzen einhalten.
- axxent Türband gemäß dieser Montageanleitung einbauen.
- Zur Montage ist geeignetes Befestigungsmaterial zu verwenden:
 - Einnietmuttern M6, Stahl oder Edelstahl, max. Kopfüberstand: Höhe: 0,5 mm, Durchmesser: 10 mm
 - Senkschrauben M6 x 25 sowie M6x 40 nach DIN 965 (ISO 7046), Festigkeitsklasse mind. 8.8 (auch Edelstahl)
- Frästaschen nach dem Fräsen spanfrei reinigen.
- Schrauben nicht überdrehen oder schief einsetzen.
- Die Tür im Bereich des axxent Türbands nicht mechanisch bearbeiten (z. B. Bohren, Fräsen).
- Nur säurefrei vernetzende Dichtstoffe verwenden, um Korrosionsschäden an Bauteilen und/oder der Tür zu vermeiden.

1.8 Transport

- Das Türblatt im Rahmen mit Türspaltbegrenzern verklotzen.
- axxent Türbänder sind empfindliche Bauelemente und müssen deshalb sorgsam behandelt werden. Sie dürfen zum Beispiel nicht geworfen, hart aufgeschlagen oder gebogen werden.








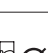


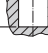


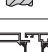

1.9 Maßangaben

Alle Maße sind in mm angegeben.

für Aluminiumtüren

1.10 Verwendete Symbole

Folgende Piktogramme werden in diesem Dokument verwendet:

	Allgemeines Warnzeichen
	Nützliche Information oder Ratsschlag
	Keine mechanische Gewalt anwenden
	Augenschutz tragen
	Sicherheitsschuhe tragen
	Schutzhandschuhe tragen
	An der entsprechenden Stelle in der Anleitung weiterlesen
	Fräser- bzw. Bohrer Durchmesser
	Nutlänge
	Nuttiefe ab Stulpunterkante
	Nutbreite
	Durchgangsbohrung
	Metallprofile
	Holzprofile
	Kunststoffprofile

Sonstige Darstellungen

Die Schriftzeichen in dieser Anleitung haben folgende Bedeutung:

- Texte, die dieser Markierung folgen, sind Aufzählungen.
 - Texte, die dieser Markierung folgen, sind untergeordnete Aufzählungen.
- ▶ Texte, die dieser Markierung folgen, sind Handlungsanweisungen, die in vorgegebener Reihenfolge ausgeführt werden müssen.
- „“ Texte in Anführungszeichen sind Querverweise auf andere Kapitel oder Abschnitte.

1.11 Mitgeltende Unterlagen

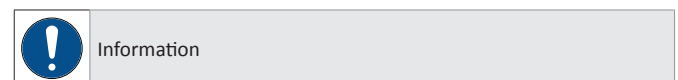
Bei der Montage der axxent Türbänder unbedingt alle Montage- und Bedienungsanleitungen, die anderen (optionalen) Komponenten beiliegen, beachten.

1.12 Fachgerechte Entsorgung

- Die axxent Türbänder und die optional erhältlichen Zubehörteile gehören nicht in den Hausmüll. Beachten Sie die lokal geltenden, nationalen Bestimmungen.
- Die Verpackung besteht aus recyclingfähigen Rohstoffen und kann in die lokale Altpapierentsorgung gegeben werden.

2 Sicherheit

Vor Beginn der Montagearbeit die nachfolgenden Warnhinweise sorgfältig lesen. Sie dienen der Sicherheit und sollen Gefährdungen, Verletzungen und Materialschäden vermeiden. Beachten Sie alle Warnhinweise.



Dieses Zeichen weist auf Besonderheiten hin und kennzeichnet Sachverhalte, die erhöhte Aufmerksamkeit erfordern.

2.1 Persönliche Schutzausrüstung

Für die Arbeiten zur Montage der axxent Türbänder benötigen Sie folgende Schutzausrüstung:

- Sicherheitsschuhe
- Schutzhandschuhe
- Schutzbrille

2.2 Schwere Bauteile

Bei Arbeiten an axxent Türblättern muss in manchen Fällen das Türblatt ausgehängt werden.

Es besteht Verletzungsgefahr der Finger durch Quetschungen.

Es besteht Verletzungsgefahr der Füße.



Sicherheitsschuhe tragen

2.3 Scharfe Kanten

Beim Ablängen von Metallbauteilen entstehen scharfe Kanten. Es besteht Gefahr von Schnittverletzungen.



Schutzhandschuhe tragen

2.4 Schnell fliegende Späne

Bei Fräsarbeiten treten schnell fliegende Späne auf.

Es besteht Verletzungsgefahr der Augen.



Schutzbrille tragen

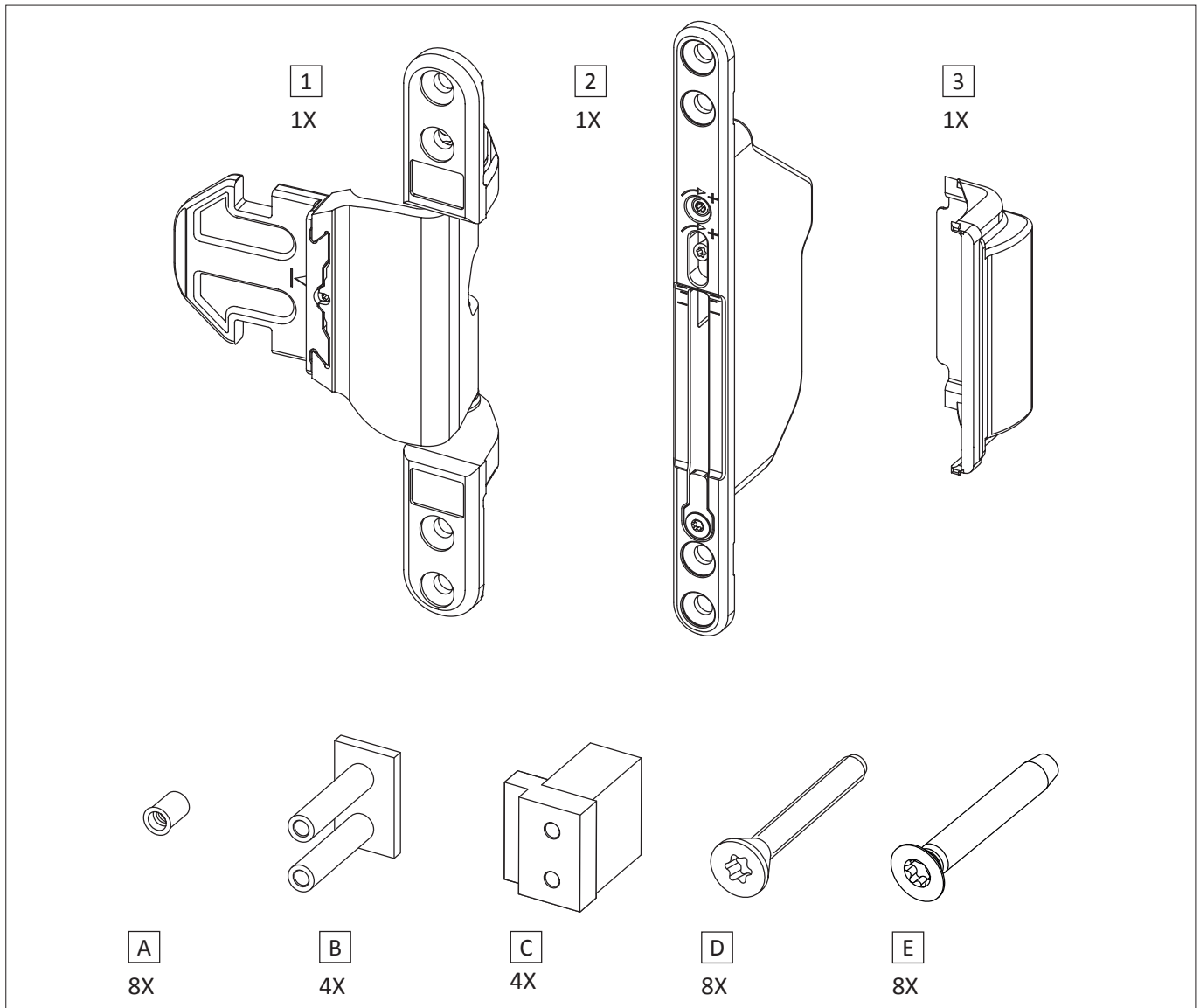
3 Haftung

Bedingungen für Haftung und Gewährleistung entnehmen Sie unseren AGB.

www.siegenia.com/de

für Aluminiumtüren

4 Bauteileübersicht



Position	Bauteil	Materialnummer
1	Rahmenteil	TBV RT7...
2	Flügelteil	TBV FT7...
3	Abdeckkappe	TBV AK7...
A	Einnietmutter M6	TBX ZU003
B	Schraubhülsen	Profilabhängig
C	Befestigungsteil	Profilabhängig
D	Senkschrauben M6 x 25/M6 x 40 DIN965, T 30	TBX ZU001 / Profilabhängig
E	Senkschrauben gefeu M6 x 20/M6 x 40 DIN7500, T 30 (Gewindefurchend). Für Materialstärken ab 1,8 mm geeignet oder nach Freigabe des Herstellers.	TBV ZU717/TBV ZU739 / Profilabhängig

5 Maßvarianten

Die folgende Tabelle zeigt die maximal zulässigen Belastungswerte des axxent Türbands unter Berücksichtigung der Wechselwirkung von Höhe (Abstand des unteren zum oberen axxent Türband) und Breite des Türblattes.

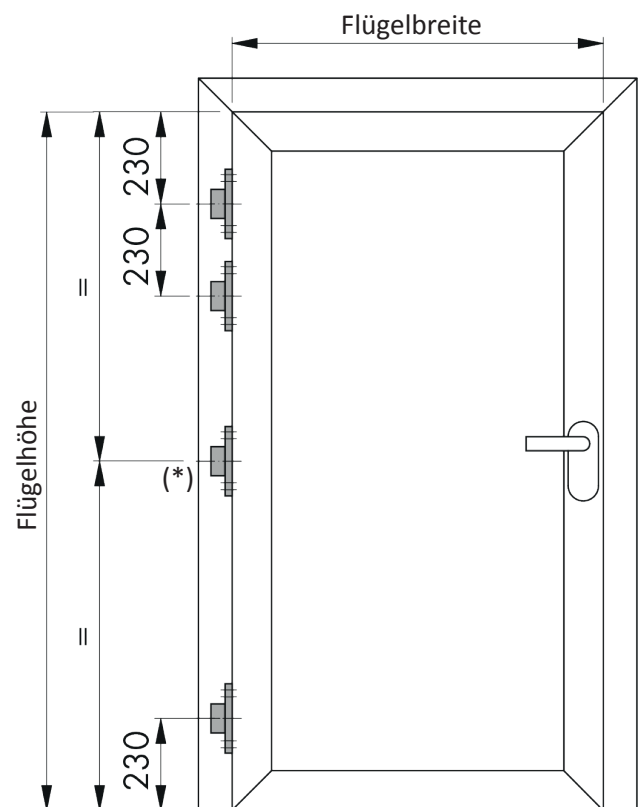
Ausgehend von einem Bandabstand von 1435 mm verringert sich ab einer Türblattbreite von 1001 mm das maximal zulässige Türblatt-Gewicht von 120 kg.

Abmessungen in mm / Gewicht in kg									
Bandabstand	1900 - 2000	maximales Türblatt-Gewicht = 120 kg						Türblatt-Gewicht	
	1850 - 1899								119
	1800 - 1849								116
	1750 - 1799					117	113		
	1700 - 1749				118	114	109		
	1650 - 1699				115	110	106		
	1600 - 1649			116	111	107	103		
	1550 - 1599		118	113	108	104	100		
	1435 - 1549		114	109	104	100	96		92
		bis 1000	1001 - 1050	1051 - 1100	1101 - 1150	1151 - 1200	1201 - 1250	1251 - 1300	
Türblatt-Breite									

6 Positionierung axxent Türband

Bei Einsatz eines Türschließers sowie in öffentlich und gewerblich genutzten Gebäuden müssen 3 oder mehr axxent Türbänder eingebaut werden, dabei wird das 3. Band direkt unter dem oberen Band platziert.

* ein mittleres Führungsband wird, nach Vorgabe des Herstellers, an geeigneter Position befestigt!

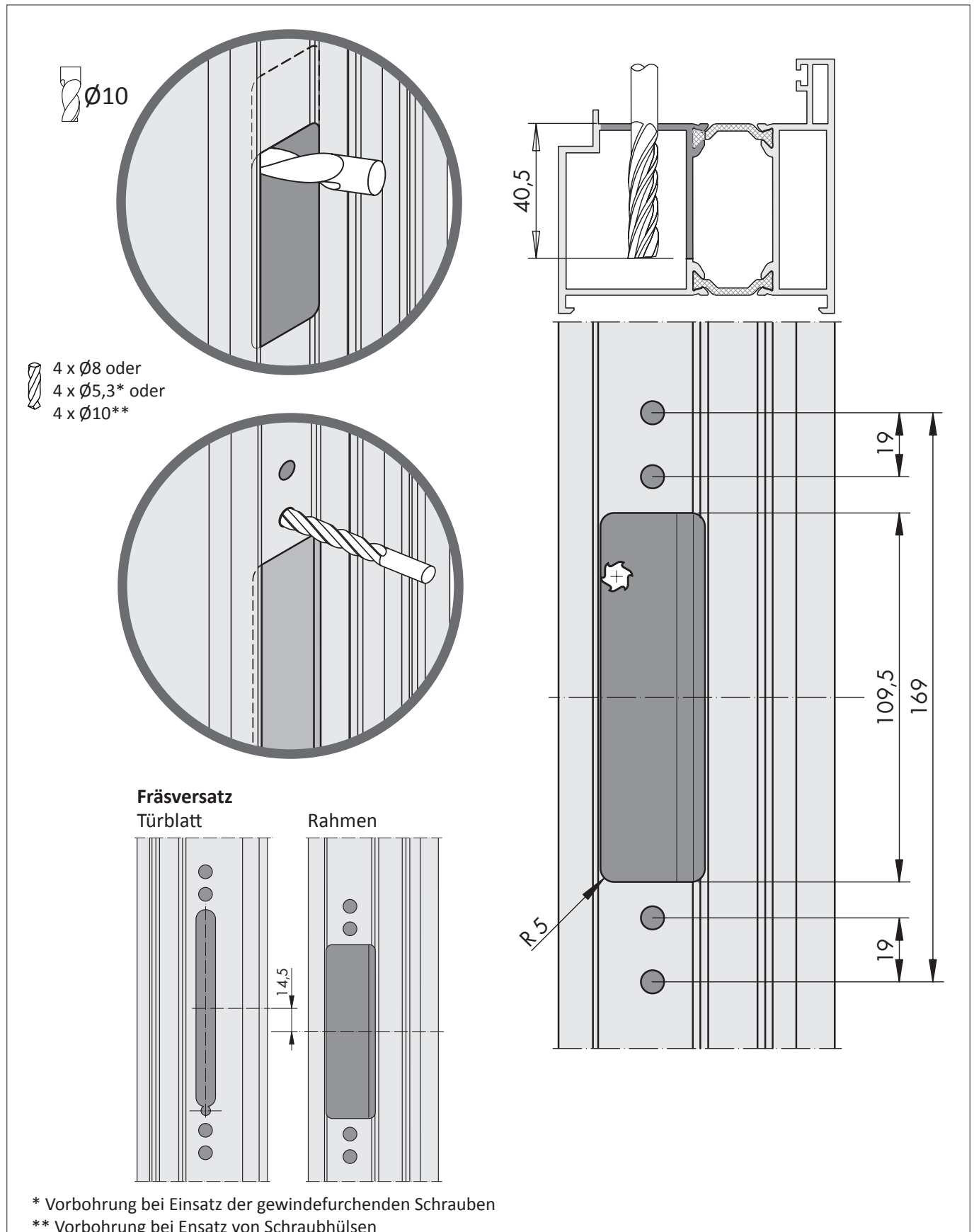


für Aluminiumtüren

7 Montageschritte

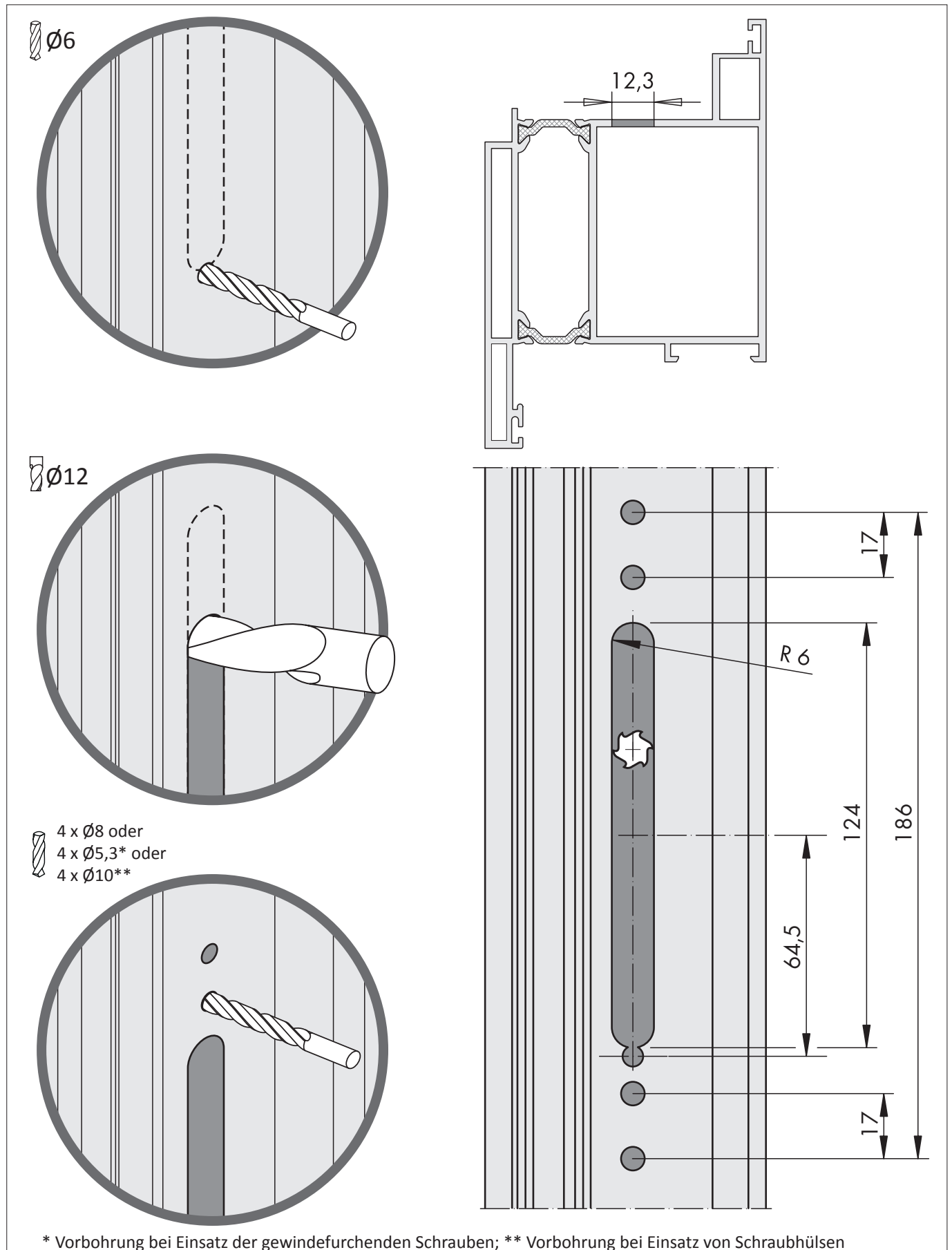
7.1 Montageschritt 1: Rahmen fräsen

Detaillierte Fräs- und Bohrangaben entnehmen sie der profilbezogenen Fräszeichnung.

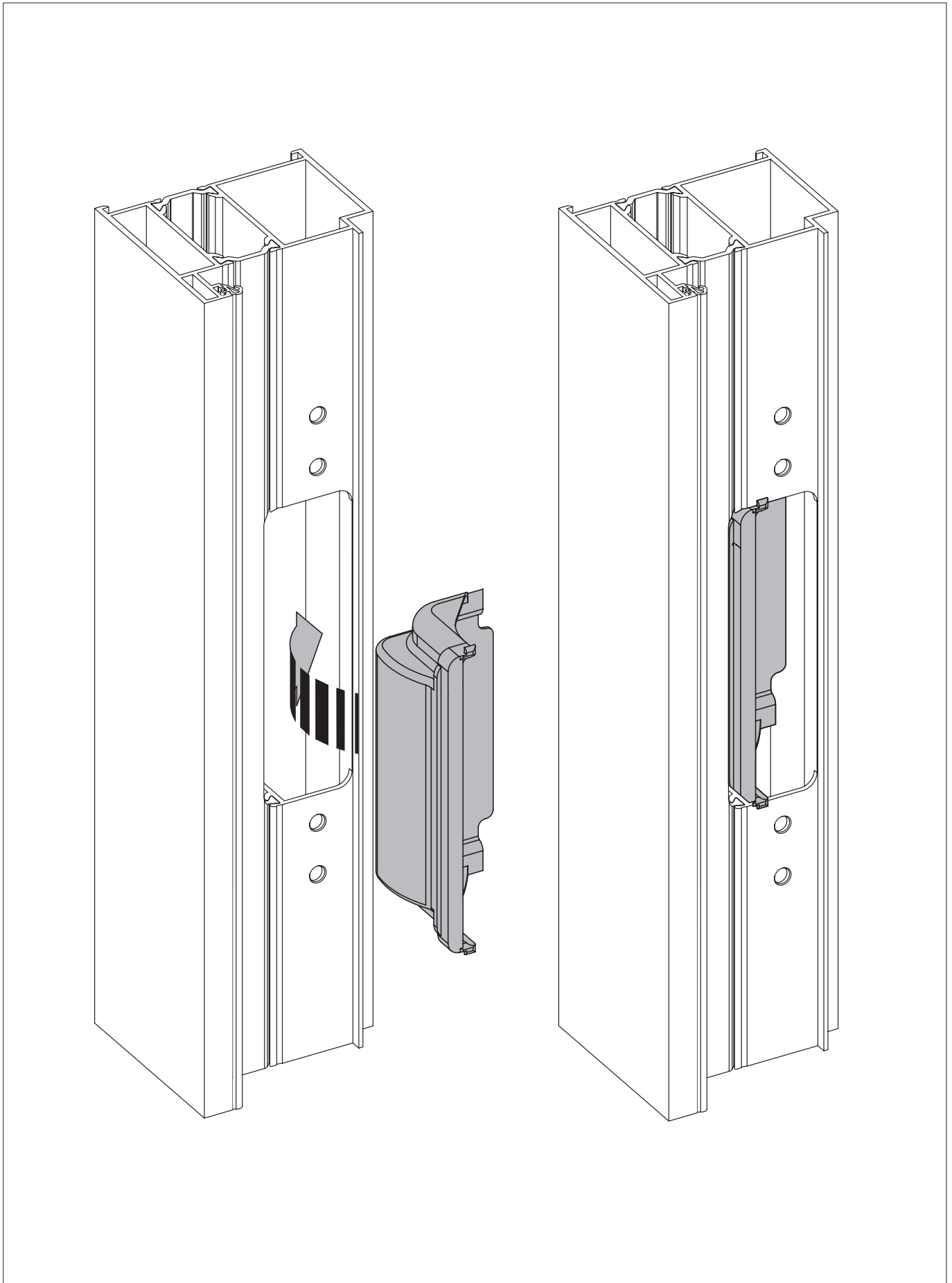


7.2 Montageschritt 2: Flügel fräsen

Detaillierte Fräs- und Bohrangaben entnehmen sie der profilbezogenen Fräszeichnung.

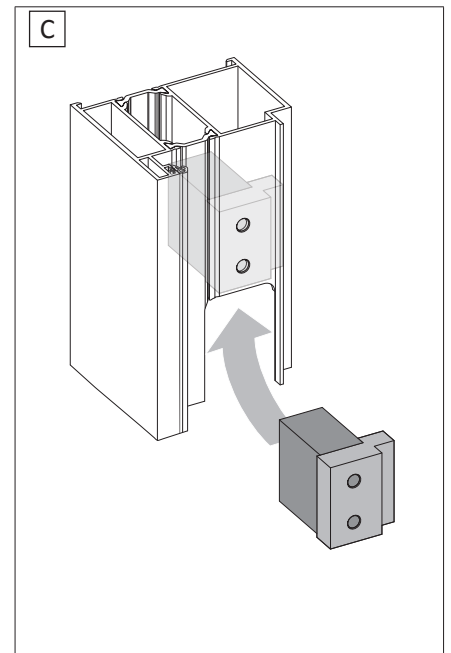
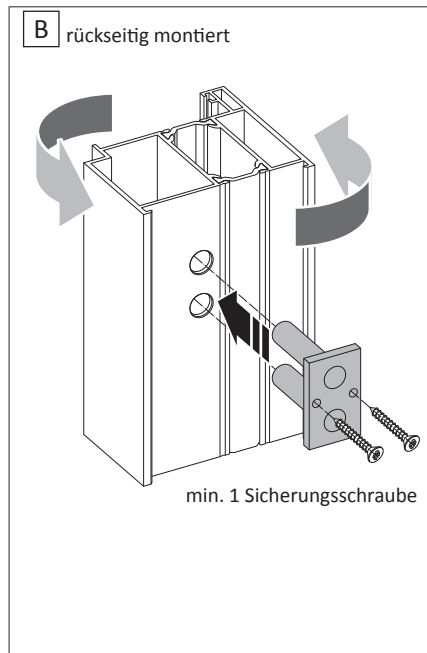
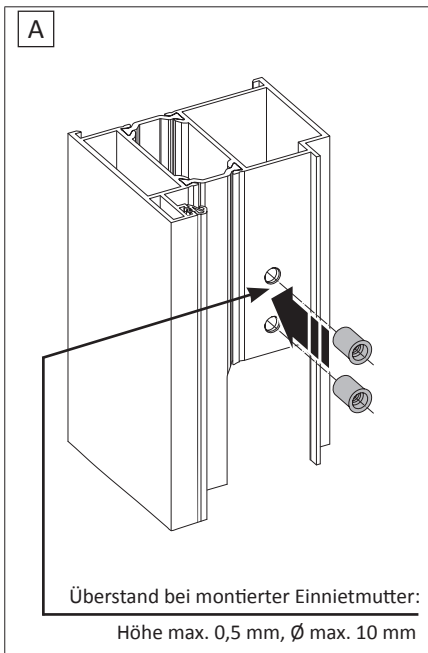


für Aluminiumtüren

7.3 Montageschritt 3: Abdeckkappe in Türrahmen einsetzen

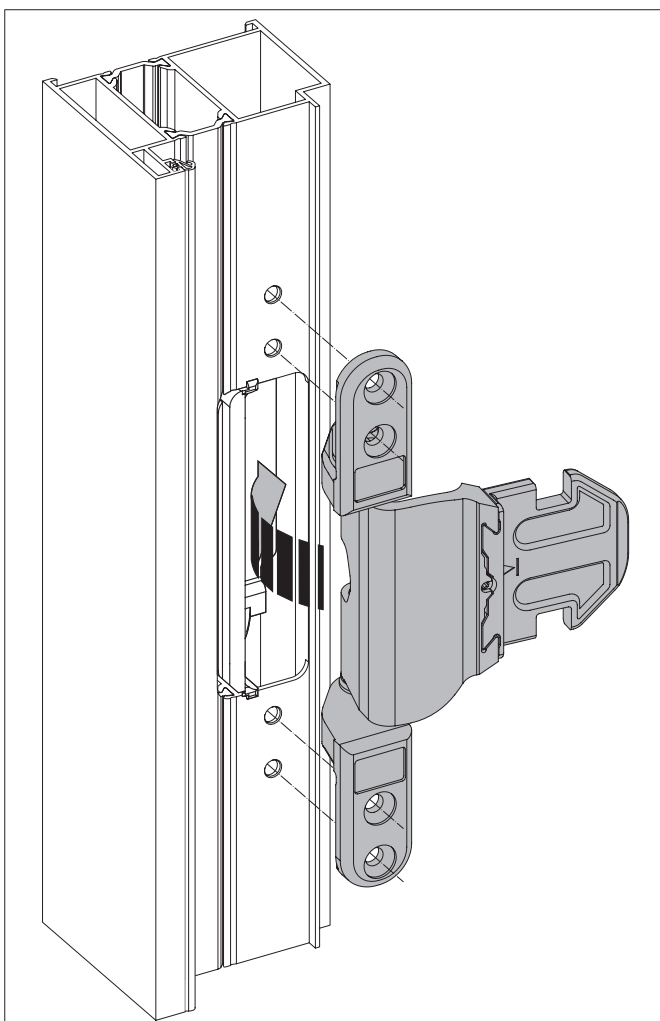
7.4 Montageschritt 4: Rahmenteil montieren

Schritt 1 (wahlweise)*

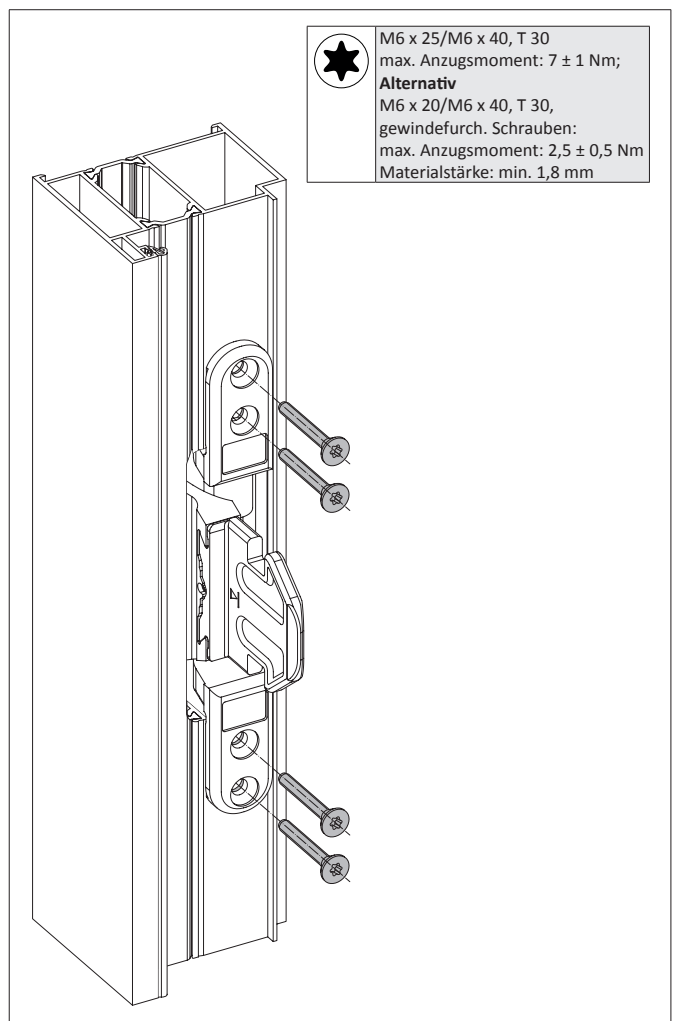


* bei Einsatz von gewindefurchenden Schrauben entfällt dieser Schritt

Schritt 2



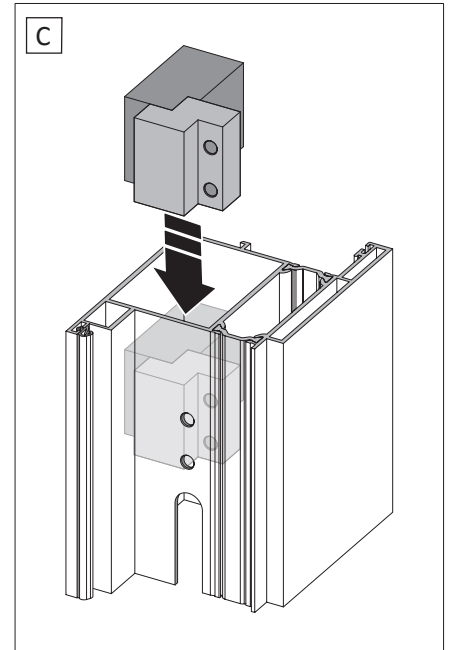
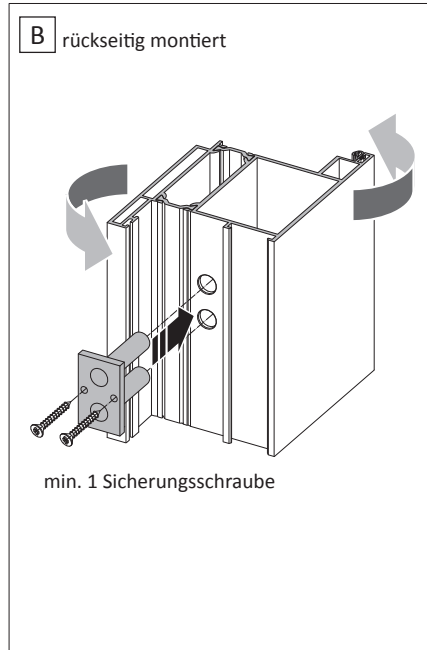
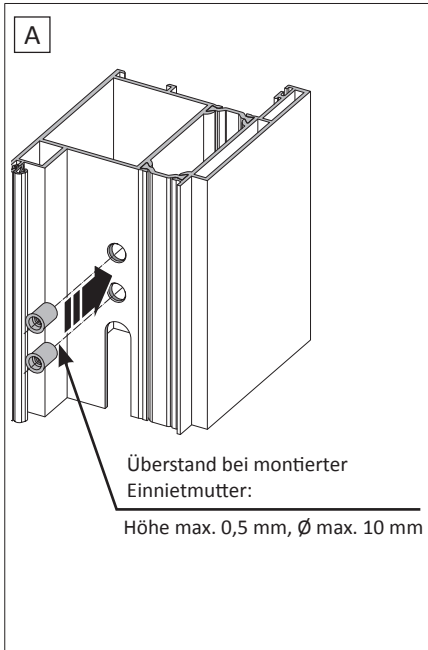
Schritt 3



für Aluminiumtüren

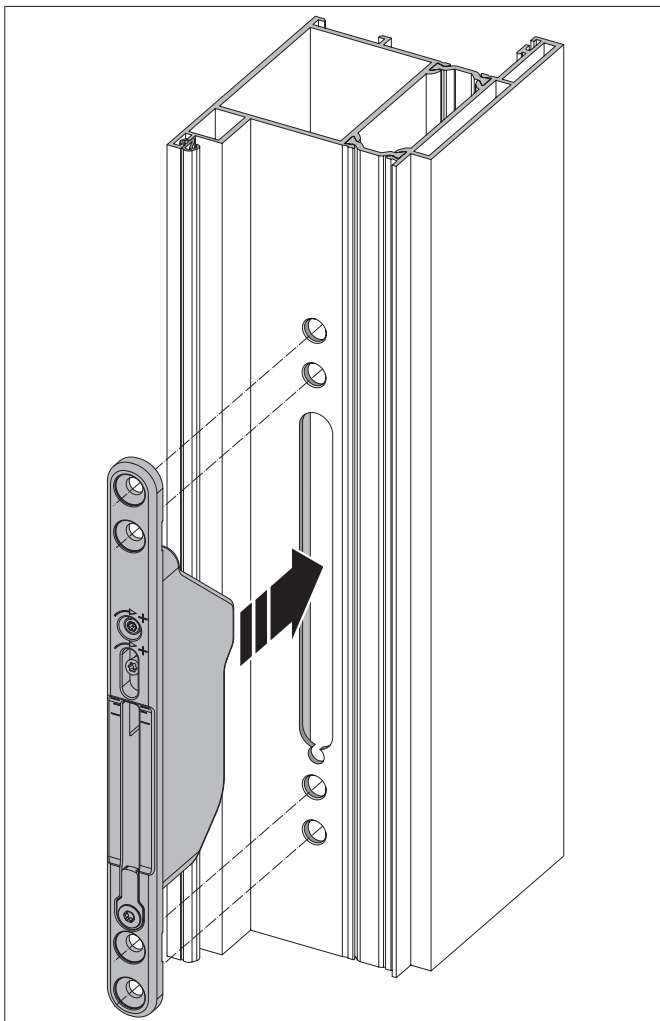
7.5 Montageschritt 5: Flügelteil im Türblatt montieren

Schritt 1 (wahlweise)*

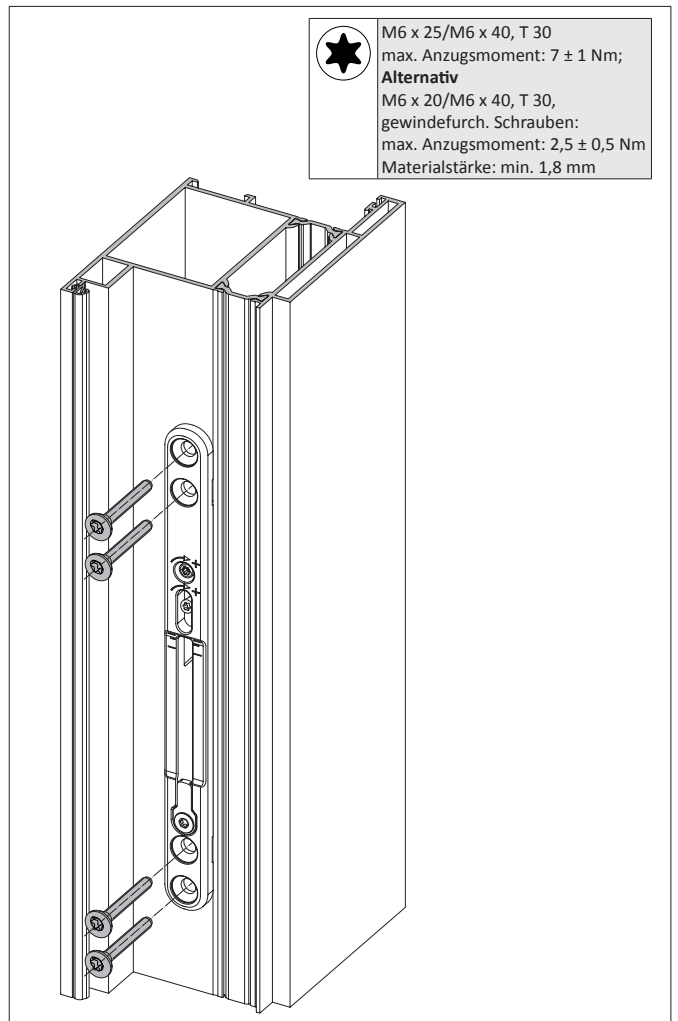


* bei Einsatz von gewindefurchenden Schrauben entfällt dieser Schritt

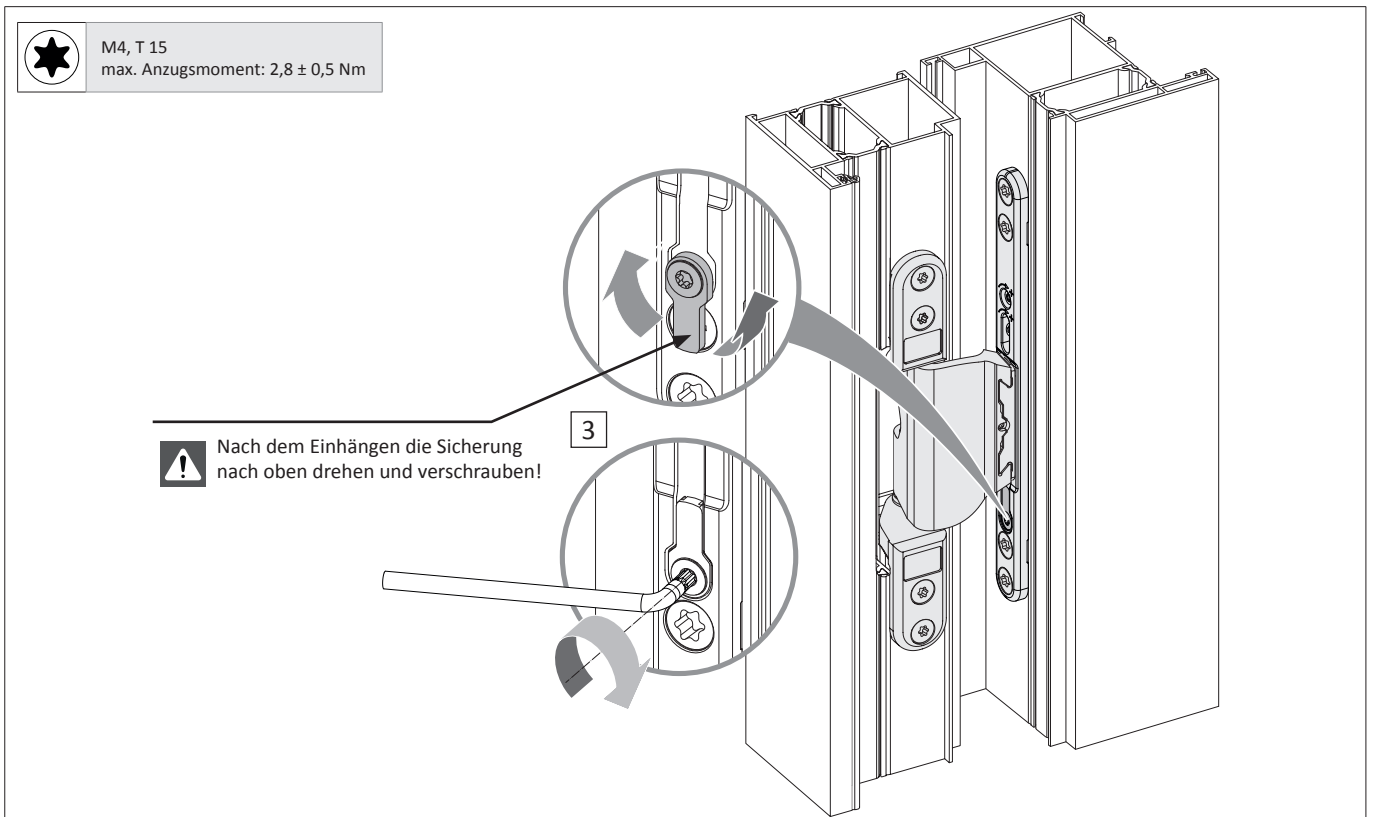
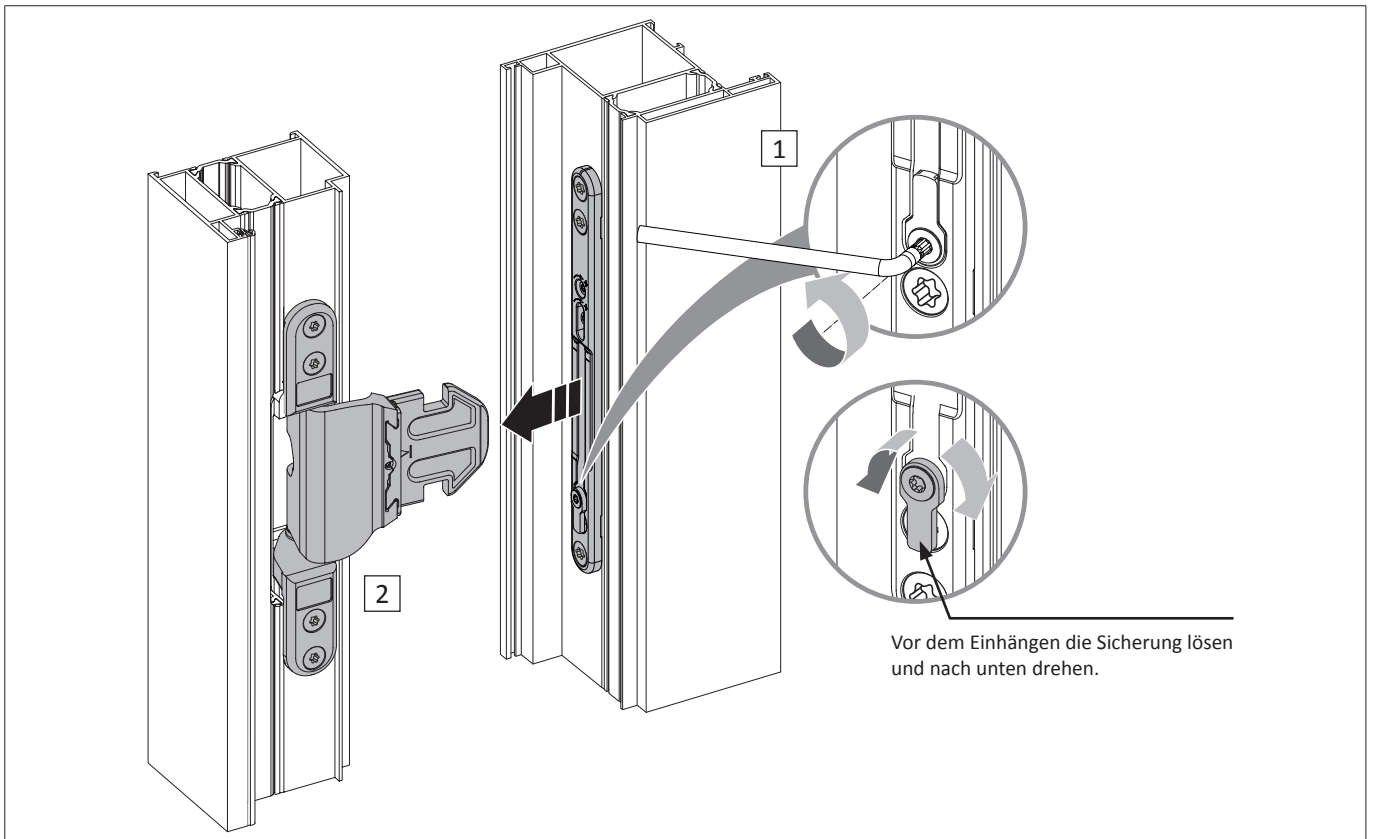
Schritt 2



Schritt 3



7.6 Montageschritt 6: Türblatt einhängen



M4, T 15
max. Anzugsmoment: 2,8 ± 0,5 Nm



Nach dem Einhängen die Sicherung nach oben drehen und verschrauben!

Zur Verstellung besonders geeignet	
Materialkurztext	Materialnummer
TBX ZU002-Schraubendreher-TX-XXP010 (Winkelschraubendreher TX15)	3508880
TBX ZU006-Schraubendreher-TX-G-XXP001 (Schraubendreher TX15 mit Griff)	3518147

für Aluminiumtüren

7.7 Montageschritt 7: Verstellmöglichkeiten



- Alle Einstellungen im eingebauten Zustand vornehmen.
- Alle Türbänder stets synchron einstellen.
- Achten Sie darauf, dass bei der Höheneinstellung das obere Band kontrolliert die Last trägt.

Höhenverstellung

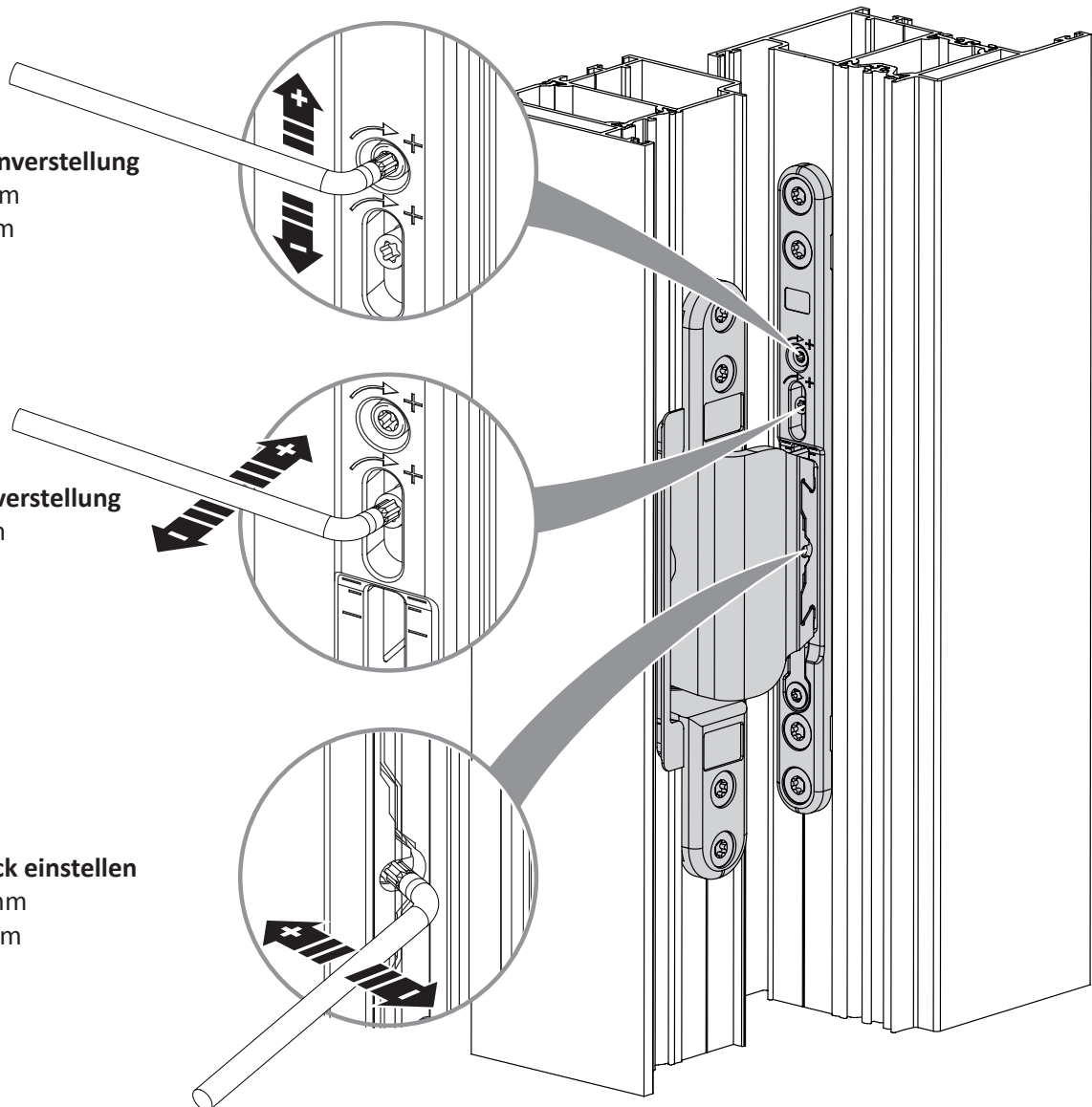
+ 4 mm
- 2 mm

Seitenverstellung

+ 8 mm
- 2 mm

Andruck einstellen

+ 1,5 mm
- 1,5 mm



Zur Verstellung besonders geeignet

Materialkurztext	Materialnummer
TBX ZU002-Schraubendreher-TX-XXP010 (Winkelschraubendreher TX15)	3508880
TBX ZU006-Schraubendreher-TX-G-XXP001 (Schraubendreher TX15 mit Griff)	3518147

www.siegenia.com



SIEGENIA[®]
brings spaces to life