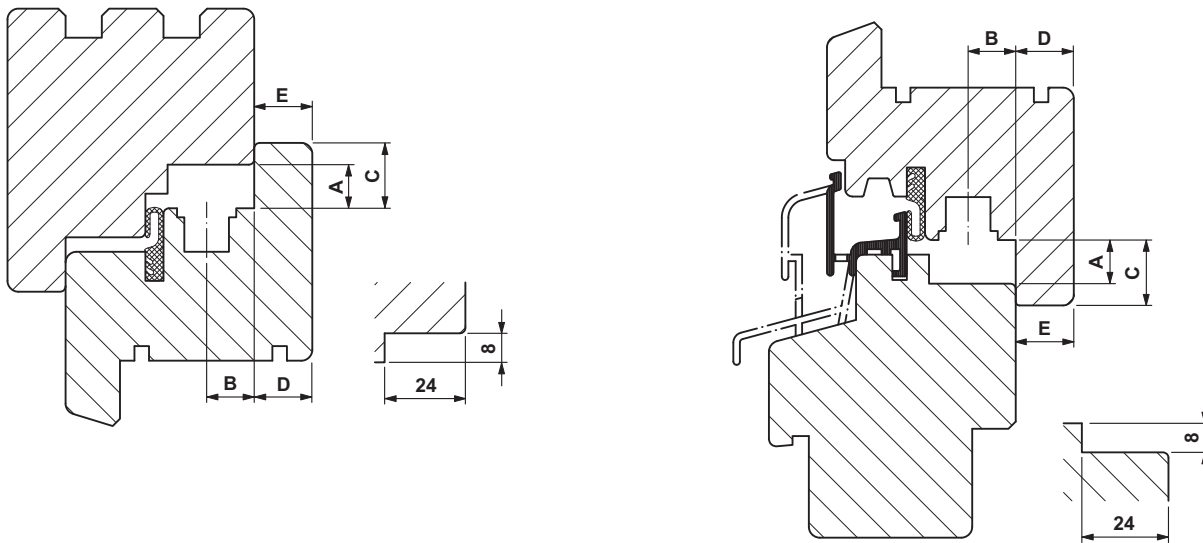




1-flügelige Konstruktionen



System-Information

A	Falzluft	12,0 ^{+1,0}	D	Überschlagdicke	16,0
B	Nutachse	13,0	E	Überschlaghöhe	16,0
C	Überschlagbreite	18,0		Vierkantlänge (mm)	31

Alle Maße sind Nennmaße, angegeben in mm. Sie beinhalten die Allgmeintoleranzen gemäß DIN ISO 2768-1.

Beschlagteile

Kürzel	Materialkurztext	Materialnummer	Anschlaghilfen	TAF	TIP	FAV
allgemein benötigte Teile						
TRSM	Schließblech 56 A4500 li.	FRSB0042-...		✓	✓	
TRSM	Schließblech 56 A4500 re.	FRSB0041-...		✓	✓	
TRSM	Schließblech 56 A4505 li.	mit Fixierzapfen	FRSB0402-...	✓	✓	
TRSM	Schließblech 56 A4508	mit Fixierzapfen	TRSB0130-...	✓	✓	
TRSM	Schließblech 56 A4505 re.	mit Fixierzapfen	FRSB0401-...	✓	✓	
TRSM	Schließblech 56 A4501		FRSB0460-...	✓	✓	
FRSA	Schließblech A1362	708828				✓
FRSB	Schließblech 56 A4500 li.	FRSB0042-...		✓	✓	✓
FRSB	Schließblech 56 A4500 re.	FRSB0041-...		✓	✓	✓
FRSB	Schließblech 56 A4505 li.	mit Fixierzapfen	FRSB0402-...	✓	✓	✓
FRSB	Schließblech 56 A4508	mit Fixierzapfen	TRSB0130-...	✓	✓	✓
FRSB	Schließblech 56 A4505 re.	mit Fixierzapfen	FRSB0401-...	✓	✓	✓
FRSB	Schließblech 56 A4501		FRSB0460-...	✓	✓	✓
TRSK	Schließblech SL-RS A4500	TRSK1260-...		✓	✓	✓
TRSK	Schließblech SL-RS A4505	mit Fixierzapfen	TRSK1270-...	✓	✓	✓
TRSK03	Schließblech SL-RS A4505	mit Fixierzapfen	TRSK1270-...	✓	✓	
TRKV	Kippschließblech A1362	TRKV0050-...		✓	✓	✓
FRKA	Kippriegellager S-ES FH A4500 li.	FRKA0232-...		✓	✓	✓
FRKA	Kippriegellager S-ES FH A4500 re.	FRKA0231-...		✓	✓	✓
FRKA	Kippriegellager S-ES FH A4505 li.	mit Fixierzapfen	FRKA0392-...	✓	✓	✓



Beschlagteile

Kürzel	Materialkurztext		Materialnummer	Anschlaghilfen	TAF	TIP	FAV
allgemein benötigte Teile							
FRKA	Kippriegellager S-ES FH A4505 re.	mit Fixierzapfen	FRKA0391-...		✓	✓	✓
FRKA02	Kippriegellager S-ES FH RC2	Standard	nicht erforderlich		✓	✓	✓
FRKB	Kippriegellager S-ES FH TBT A1372 li.		FRKB0252-...		✓	✓	✓
FRKB	Kippriegellager S-ES FH TBT A1372 re.		FRKB0251-...		✓	✓	✓
TRKF	Kippriegellager 56 SL-RS A4500		TRKF0330-...		✓	✓	
TRKF	Kippriegellager 56 SL-RS A4505	mit Fixierzapfen	TRKF0340-...		✓	✓	
TRAL	Auflauf A3600/1		TRAL0130-...		✓	✓	✓
TRAL01	Auflaufplatte FH 9	Standard	TFFH0070-...		✓	✓	
TRAL02	Auflaufplatte 13	Standard	TFFH0080-...		✓		
FMFH	Btl. Flügelheber S-ES 9	Standard	284186				✓
TEUL08	Uml. VSU/K 56+ FH FBS 1S 1RS 13 li.	Standard	TEUL5062-...		✓		
TEUL08	Uml. VSU/K 56+ FH FBS 1S 1RS 13 re.	Standard	TEUL5061-...		✓		
TEUL09	Uml. VSU/K 56+ FH FBS 1S 2RS 13 A0055 li.	Standard	TEUL5072-...		✓		
TEUL09	Uml. VSU/K 56+ FH FBS 1S 2RS 13 A0055 re.	Standard	TEUL5071-...		✓		
TEVR01	Verr. VSU/K 56+ FBS FH 1S 1RS 13 li.	Standard	TEVR1512-...		✓	✓	
TEVR01	Verr. VSU/K 56+ FBS FH 1S 1RS 13 re.	Standard	TEVR1511-...		✓	✓	
FEUL01	Umlenkung FAV VSU 1S FH 9	Standard	FEUL1510-...				✓
FRZL01	Rahmenteil SP-RS A4500 li.	Standard	TRZL0012-...		✓	✓	✓
FRZL01	Rahmenteil SP-RS A4500 re.	Standard	TRZL0011-...		✓	✓	✓
FRZL02	Rahmenteil SP A4500	Standard	FRZL0060-...		✓	✓	✓
TSZS	Krt. Zusatzschere 18/9	Standard	TSZS0010-...		✓	✓	✓
FRUP01	Unterlegplatte Z	Standard	nicht erforderlich		✓	✓	✓
FRZB	Schnäpper A4500	Standard	FRZB0020-...		✓	✓	✓
FRZB	Schnäpper A4505	mit Fixierzapfen	FRZB0120-...		✓	✓	✓
FFHU	Hülse für Ringsenkung 7mm	Standard	708644		✓	✓	✓
TRST	Schließblech 56 A4501	Standard	FRSB0460-...		✓	✓	✓
TRST	Schließblech 56 A4508	mit Fixierzapfen	TRSB0130-...		✓	✓	✓
FRUP02	Unterlegplatte RB/FPS	Standard	nicht erforderlich	FABLFP	✓	✓	✓
TFFD	Druckstück 13 li.	Standard	TFFD0022-...		✓	✓	✓
TFFD	Druckstück 13 re.	Standard	TFFD0021-...		✓	✓	✓
FRZF01	Anschlag FBS A1372		FRZF0010-...		✓	✓	✓
TFAH	Aushebelsicherung 9	Standard	TFAH0040-...		✓	✓	
FMBR	Zubehör Bremsschere A1360	Standard	700075		✓	✓	✓
FRFL	Falzluftbegrenzer 13 A0760	Standard	FRFL0020-...		✓	✓	
ZRAL	Auflaufbock R A4500	Standard	ZRAL0010-...		✓	✓	✓
TRAU	Auflaufbock A4500	Standard	TRAU0420-...		✓	✓	
Bandseitenteile Si-line							
TBWB01	Winkelband DH H 12/18-13 130 kg	Standard	TBWB0030-...		✓	✓	
TBWB01	Winkelband RFA DH H 12/18-13 A0175 130 kg	RFA	TBWB0070-...		✓	✓	
TBWS01	Winkelband SF DH H 12/18-13 80 kg	Standard	TBWS0030-...		✓	✓	
FBWB	Winkelband DH H 12/18-13 130 kg	Standard	717806				✓



Beschlagteile

Kürzel	Materialkurztext		Materialnummer	Anschlaghilfen	TAF	TIP	FAV
Bandseitenteile Si-line							
FBSL02	Scherenlager DH H 12/18 130 kg		FBSL0100-...		✓	✓	✓
FBSL02	Scherenlager RFA DH H 12/18 100 kg	RFA	704233		✓	✓	✓
FBEL01	Ecklager H 12/ 100 kg		FBEL0010-...		✓	✓	✓
FBEL01	Ecklager m. Füllst. H 12/18 li. 100 kg		FBEL0072-...		✓	✓	✓
FBEL01	Ecklager m. Füllst. H 12/18 re. 100 kg		FBEL0071-...		✓	✓	✓
FBEL02	Ecklager S H 12/ 130 kg		FBEL0020-...		✓	✓	✓
FBEL02	Ecklager m. Füllst. S H 12/18 li. 130 kg		700549		✓	✓	✓
FBEL02	Ecklager m. Füllst. S H 12/18 re. 130 kg		700457		✓	✓	✓
FBFS	Füllstück H 12/18	Standard	700617		✓	✓	✓
TBFE81	Falzeckband H 18-13 li. 150 kg	Standard	TBFE8412-...		✓	✓	✓
TBFE81	Falzeckband H 18-13 re. 150 kg	Standard	TBFE8411-...		✓	✓	✓
TBFE81	Falzeckband ON H 18-.. li. 150 kg	ohne Nut	TBFE8102-...		✓	✓	✓
TBFE81	Falzeckband ON H 18-.. re. 150 kg	ohne Nut	TBFE8101-...		✓	✓	✓
TBFE83	Falzeckband 16/2 H 18-13 li. 150 kg	Standard	TBFE8212-...		✓	✓	✓
TBFE83	Falzeckband 16/2 H 18-13 re. 150 kg	Standard	TBFE8211-...		✓	✓	✓
TEUL06	Umlenkung BSU 1RS H 18-13 li.	Standard	TEUL7032-...		✓	✓	
TEUL06	Umlenkung BSU 1RS H 18-13 re.	Standard	TEUL7031-...		✓	✓	
TEUL06	Umlenkung BSU 1RS KF/H 12/18-13 A0175 li.	Ausführung A0175	TEUL7072-...		✓	✓	
TEUL06	Umlenkung BSU 1RS KF/H 12/18-13 A0175 re.	Ausführung A0175	TEUL7071-...		✓	✓	
FBFB	Flügelband H 12/18-13	mit Nut	722312		✓	✓	✓
ZRZM01	Rahmenteil MV 13 A4500	Standard	FRZM0150-...		✓	✓	✓
ZRZM01	Rahmenteil MV 13 A4505	mit Fixierzapfen	FRZM0260-...		✓	✓	✓
ZFMV01	Flügelteil MV mit Nut ..	mit Nut	TFMV0020-...		✓	✓	✓
ZFMV01	Flügelteil MV ohne Nut 13 mm ..	ohne Nut	FFMV0020-...		✓	✓	✓
TSKR	Schere RB H 12/18-13 80 kg	Standard	TSKR0040-...		✓	✓	
FMSL00	Btl. FAVORIT-RB H	Standard	700013	FABLRB;TABLRB	✓	✓	✓
FBDF	Drehflügelband RB H 12/18-13 80 kg	Standard	FBDF0050-...		✓	✓	✓
FBKF	Kippflügelband H 12/18-13 50 kg	mit Nut	722404	FAASAK;FAASAW	✓	✓	✓
FBKF	Kippflügelband RFA H 12/18-13 A0175 50 kg	Ausführung A0175	FBKF0060-...	FAASAK;FAASAW	✓	✓	✓
Bandseitenteile TITAN							
TBWB81	Winkelband DH H 18-13 150 kg	Standard	TBWB8110-...		✓	✓	
TBWS81	Winkelband SF DH H 18-13 80 kg	Standard	TBWS8210-...		✓	✓	
TBSL81	Scherenlager H 18 150 kg	Standard	TBSL8100-...	TAFSSE	✓	✓	
TBEL81	Ecklager H 18-.. li. 150 kg	Standard	TBEL8102-...	TAFSSE	✓	✓	
TBEL81	Ecklager H 18-.. re. 150 kg	Standard	TBEL8101-...	TAFSSE	✓	✓	
TBFE81	Falzeckband H 18-13 li. 150 kg		TBFE8412-...		✓	✓	
TBFE81	Falzeckband H 18-13 re. 150 kg		TBFE8411-...		✓	✓	
TBFE81	Falzeckband ON H 18-.. li. 150 kg	ohne Nut	TBFE8102-...		✓	✓	
TBFE81	Falzeckband ON H 18-.. re. 150 kg	ohne Nut	TBFE8101-...		✓	✓	
TBFE83	Falzeckband 16/2 H 18-13 li. 150 kg		TBFE8212-...		✓	✓	
TBFE83	Falzeckband 16/2 H 18-13 re. 150 kg		TBFE8211-...		✓	✓	
TEUL06	Umlenkung BSU 1RS H 18-13 li.		TEUL7032-...		✓	✓	
TEUL06	Umlenkung BSU 1RS H 18-13 re.		TEUL7031-...		✓	✓	



Beschlagteile

Kürzel	Materialkurztext		Materialnummer	Anschlaghilfen	TAF	TIP	FAV
Bandseitenteile TITAN							
TEUL06	Umlenkung BSU 1RS KF/H 12/18-13 A0175 li.	Ausführung A0175	TEUL7072-...		✓	✓	
TEUL06	Umlenkung BSU 1RS KF/H 12/18-13 A0175 re.	Ausführung A0175	TEUL7071-...		✓	✓	
TBFB81	Flügelband H 18-13	Standard	TBFB8110-...		✓	✓	
ZRZM01	Rahmenteil MV 13 A4500		FRZM0150-...		✓	✓	
ZRZM01	Rahmenteil MV 13 A4505	mit Fixierzapfen	FRZM0260-...		✓	✓	
ZFMV01	Flügelteil MV mit Nut ..	mit Nut	TFMV0020-...		✓	✓	
ZFMV01	Flügelteil MV ohne Nut 13 mm ..	ohne Nut	FFMV0020-...		✓	✓	
TSKR	Schere RB H 12/18-13 80 kg		TSKR0040-...		✓	✓	
TBSL	Scherenlager RB DT30 H 18 80 kg	Standard	TBSL8400-...	TAFSSE	✓	✓	
TMBS	Btl. Scherenlager RB DT30 H	Standard	TMBS8400-...	TAFSSE	✓	✓	
FBDF	Drehflügelband RB H 12/18-13 80 kg		FBDF0050-...		✓	✓	
TBDF	Drehflügelband RB DH H 12/18-13 80 kg	Standard	TBDF0100-...		✓	✓	
TBKF81	Kippflügelband H 18-13 80 kg	Standard	TBKF8110-...		✓	✓	
Bandseitenteile axxent 24+							
TSAV41	Scherenarm Gr.1 AX 24/13 li.	Standard	TSAV4012-...	TABLX1;TABLX2	✓	✓	✓
TSAV41	Scherenarm Gr.1 AX 24/13 re.	Standard	TSAV4011-...	TABLX1;TABLX2	✓	✓	✓
TSAV42	Scherenarm Gr.2+3 AX 24/13 li.	Standard	TSAV4022-...	TABLX1;TABLX2	✓	✓	✓
TSAV42	Scherenarm Gr.2+3 AX 24/13 re.	Standard	TSAV4021-...	TABLX1;TABLX2	✓	✓	✓
TSAV44	Scherenarm Gr.4 AX 24/13 li.	Standard	TSAV4032-...	TABLX1;TABLX2	✓	✓	✓
TSAV44	Scherenarm Gr.4 AX 24/13 re.	Standard	TSAV4031-...	TABLX1;TABLX2	✓	✓	✓
TSAV45	Scherenarm Gr.5 AX 24/13 li.	Standard	TSAV4042-...	TABLX1;TABLX2	✓	✓	✓
TSAV45	Scherenarm Gr.5 AX 24/13 re.	Standard	TSAV4041-...	TABLX1;TABLX2	✓	✓	✓
TSAV46	Scherenarm DF AX 24/13 li.	Standard	TSAV4092-...	TABLX1;TABLX2	✓	✓	✓
TSAV46	Scherenarm DF AX 24/13 re.	Standard	TSAV4091-...	TABLX1;TABLX2	✓	✓	✓
TSAV47	Scherenarm DF/3 AX 24/13 li.	Standard	TSAV4102-...	TABLX1	✓	✓	✓
TSAV47	Scherenarm DF/3 AX 24/13 re.	Standard	TSAV4101-...	TABLX1	✓	✓	✓
TBEV41	Ecklager AX 24/13 li.	Standard	TBEV4002-...	TABLX1;TABLX2	✓	✓	✓
TBEV41	Ecklager AX 24/13 re.	Standard	TBEV4001-...	TABLX1;TABLX2	✓	✓	✓
TBEV42	Ecklager Ø8 AX 24/13 li.	Standard	TBEV4052-...	TABLX1;TABLX2	✓	✓	✓
TBEV42	Ecklager Ø8 AX 24/13 re.	Standard	TBEV4051-...	TABLX1;TABLX2	✓	✓	✓
TBEV43	Ecklager DF/3 AX 24/13 li.	Standard	TBEV4102-...	TABLX1	✓	✓	✓
TBEV43	Ecklager DF/3 AX 24/13 re.	Standard	TBEV4101-...	TABLX1	✓	✓	✓
TKEL41	Abdeckkappe EL AX 24 li.	Standard	TKEL4022-...		✓	✓	✓
TKEL41	Abdeckkappe EL AX 24 re.	Standard	TKEL4021-...		✓	✓	✓
TBEB41	Eckband AX 13 li.	Standard	TBEB4002-...		✓	✓	✓
TBEB41	Eckband AX 13 re.	Standard	TBEB4001-...		✓	✓	✓
TMZV41	Krt. Zubehör AX	Standard	nicht erforderlich		✓	✓	✓
ZRZM01	Rahmenteil MV 13 A4500		FRZM0150-...		✓	✓	✓
ZRZM01	Rahmenteil MV 13 A4505	mit Fixierzapfen	FRZM0260-...		✓	✓	✓
ZFMV01	Flügelteil MV mit Nut ..	mit Nut	TFMV0020-...		✓	✓	✓
ZFMV01	Flügelteil MV ohne Nut 13 mm ..	ohne Nut	FFMV0020-...		✓	✓	✓
TSAV51	Scherenarm TBT Gr.1 AX 24/13 li.	Standard	TSAV4052-...	TABLX1;TABLX2	✓	✓	✓
TSAV51	Scherenarm TBT Gr.1 AX 24/13 re.	Standard	TSAV4051-...	TABLX1;TABLX2	✓	✓	✓



Beschlagteile

Kürzel	Materialkurztext		Materialnummer	Anschlaghilfen	TAF	TIP	FAV
Bandseitenteile axxent 24+							
TSAV52	Scherenarm TBT Gr.2+3 AX 24/13 li.	Standard	TSAV4062-...	TABLX1;TABLX2	✓	✓	✓
TSAV52	Scherenarm TBT Gr.2+3 AX 24/13 re.	Standard	TSAV4061-...	TABLX1;TABLX2	✓	✓	✓
TSAV54	Scherenarm TBT Gr.4 AX 24/13 li.	Standard	TSAV4072-...	TABLX1;TABLX2	✓	✓	✓
TSAV54	Scherenarm TBT Gr.4 AX 24/13 re.	Standard	TSAV4071-...	TABLX1;TABLX2	✓	✓	✓
TSAV55	Scherenarm TBT Gr.5 AX 24/13 li.	Standard	TSAV4082-...	TABLX1;TABLX2	✓	✓	✓
TSAV55	Scherenarm TBT Gr.5 AX 24/13 re.	Standard	TSAV4081-...	TABLX1;TABLX2	✓	✓	✓
Bandseitenteile heavy duty							
TBWB41	Winkelband HD H 13 li. 300 kg	Standard	TBWB4022-...		✓	✓	
TBWB41	Winkelband HD H 13 re. 300 kg	Standard	TBWB4021-...		✓	✓	
TBFE07	Falzeckband HD H 13 li. 300 kg	Standard	TBFE4032-...		✓	✓	
TBFE07	Falzeckband HD H 13 re. 300 kg	Standard	TBFE4031-...		✓	✓	
TMBS41	BS-Set TITAN HD 13 mm li.	Standard	TMBS4122-...		✓	✓	
TMBS41	BS-Set TITAN HD 13 mm re.	Standard	TMBS4121-...	TMAB	✓	✓	
PS / PSK							
PMRL	Rahmenteile PSK 200-Z li.	Standard	PMRL0022-...		✓	✓	✓
PMRL	Rahmenteile PSK 200-Z re.	Standard	PMRL0021-...		✓	✓	✓
PHZL	Kupplungslasche	Standard	nicht erforderlich		✓	✓	✓
PRTL	Zentrierstück PSK A1361	Standard	643.0800.5003 X50		✓	✓	✓
PRZJ	Zub. PSK COMFORT Zuschlagbr. H		PRZJ0040-...		✓	✓	✓
Lüftungs- und Gebäudetechnik							
LFLA	AEROMAT mini, Standard	Profil-Nachbearb. erforderlich	L4210100-...	LBLAKF	✓	✓	✓

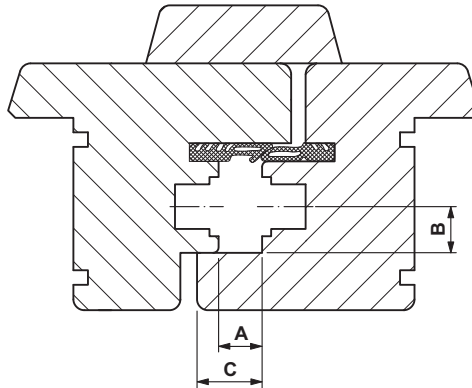
Anschlaghilfen

Kürzel	Materialkurztext		Materialnummer	TAF	TIP	FAV
TAFSSE	Frässhablone EL/SL H 12/18-..		TAFS8010-...	✓	✓	✓
TABLFB	Bohrlehre Tragzapfen FEB H 12/..-..		TABLO280-...	✓	✓	
TABLRB	Einlegelehre RB 12/..-..		TART0130-...	✓	✓	
TARTES	Einlegelehre Standard 12/..-..		TART0010-...	✓	✓	
FABL_Z	Bohrlehre Zusatzschere 12/..-13		139011			✓
FAASAK	Anschlagwinkel KFB		154434	✓	✓	✓
TABLX1	Bohrlehre EL/SL AX 24		TABLO400-...	✓	✓	
TABLX2	Bohrlehre BS EL/SL AX 24 12/..-13		TABLO430-...	✓	✓	
TMAB	Lehrenkoffer BS heavy duty		TMAB0010-...	✓	✓	
FABLFP	Bohrlehre Fang- und Putzschere 12/..-9		157985	✓	✓	✓
LBLAKF	Bohrlehre AEROMAT Holz/KF		L4210080-...	✓	✓	✓



Stulpflügel-Konstruktionen

Stulpprofil-Variante 1



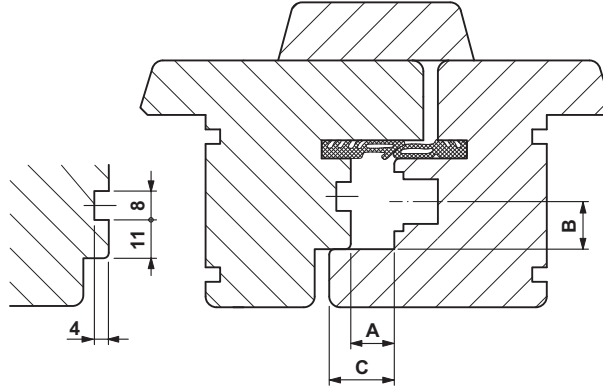
Beschlagteile

Kürzel	Materialkurztext	Materialnummer	TAF	TIP	FAV
FFKR01	Kantenriegel VSO A2000	Standard	701195	✓	✓
FFKR03	Kantenriegel kurz A2000	Standard	716236	✓	✓
FFKR02	Kantenriegel VSU A2000	Standard	701126		✓
FRSA01	Schließblech A2000	Standard	711873	✓	✓
TRSA01	Schließblech 56 A2000	Standard	TRSB0030-...	✓	✓
TRSA11	Schließblech S-RS A2000	Standard	TRSK0700-...	✓	✓
FRZB01	Schnäpper A2000	Standard	709313	✓	✓
FFHU01	Hülse für Ringsenkung 7mm	Standard	708644	✓	✓
FRZV01	Schließteil V kurz A4500	Standard	FRZV0020-...	✓	✓
FRZV11	Schließteil V kurz A4500	Standard	FRZV0020-...	✓	✓
TRFR11	Rahmenteil Falle/Riegel A2000 li.	Standard	TRFR2002-...	✓	
TRFR11	Rahmenteil Falle/Riegel A2000 re.	Standard	TRFR2001-...	✓	
TRFR21	Rahmenteil Falle A2000	Standard	TRFS2000-...	✓	
FRSA02	Schließblech A0767	Standard	711736	✓	✓
FRSD03	Schließblech E A0767/3	Standard	722930		✓
FRZV02	Schließteil V kurz A4500	Standard	FRZV0020-...	✓	✓
FRZV12	Schließteil V kurz A4500	Standard	FRZV0020-...	✓	✓
FRZF04	Anschlag FBS	Standard	854716	✓	✓
FRKS01	Kippschließblech A0767	Standard	710258		✓
TRFR12	Rahmenteil Falle/Riegel A0767 li.	Standard	TRFR7672-...	✓	
TRFR12	Rahmenteil Falle/Riegel A0767 re.	Standard	TRFR7671-...	✓	
TRFR22	Rahmenteil Falle A0767	Standard	TRFS7670-...	✓	



Stulpflügel-Konstruktionen

Stulpprofil-Variante 2



Beschlagteile

Kürzel	Materialkurztext	Materialnummer	TAF	TIP	FAV	
FFKR01	Kantenriegel VSO A0800	Standard	701157	✓	✓	✓
FFKR03	Kantenriegel kurz A0800/0380	Standard	722053	✓	✓	✓
FFKR02	Kantenriegel VSU A0800	Standard	701102			✓
FRSA01	Schließblech A0802	Standard	708729	✓	✓	✓
FRZB01	Schnäpper A0800	Standard	708071	✓	✓	✓
FFHU01	Hülse für Ringsenkung 7mm	Standard	708644	✓	✓	✓
FRZV01	Schließteil V kurz A4500	Standard	FRZV0020-...	✓	✓	✓
FRZV11	Schließteil V kurz A4500	Standard	FRZV0020-...	✓	✓	✓
FRZF06	Anschlag FBS A0800	Standard	703410	✓	✓	✓
FRZV12	Schließteil V kurz A4500	Standard	FRZV0020-...	✓	✓	✓
FRSA05	Schließblech A0804	Standard	708743	✓		✓
FRSA03	Schließblech MV A0804	Standard	708804			✓
FRZV03	Schließteil V kurz A4500	Standard	FRZV0020-...	✓		✓
FRZV13	Schließteil V kurz A4500	Standard	FRZV0020-...	✓		✓
FRZB03	Schnäpper A0384	Standard	700907	✓		✓
FFHU03	Hülse für Ringsenkung 6mm	Standard	712689	✓		✓

Weitere Stulpprofil-Varianten auf Anfrage.

Wichtiger Hinweis

Die vorstehenden Angaben sowie die sich daraus ergebenden Kombinationen aus Beschlag- und Profilsystem wurden noch nicht geprüft. Wir übernehmen daher keinerlei Haftung für die Vollständigkeit und Richtigkeit der Angaben. Eine etwaige Haftung von uns aufgrund Vorsatz oder grober Fahrlässigkeit ist dadurch nicht ausgeschlossen.