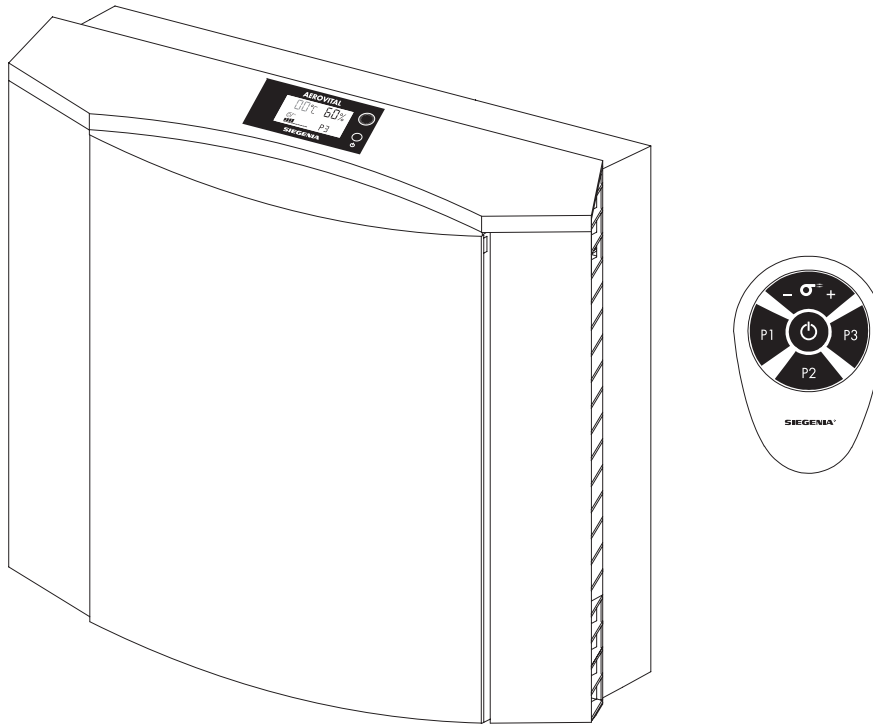


Wandlüfter mit Schalldämmung und Wärmerückgewinnung



Einsatz

- Der AEROVITAL ist ein Be- und Entlüftungsgerät für die Wandmontage mit Luftführung durch das Mauerwerk.

Funktion

- Der AEROVITAL sorgt geräuscharm für eine kontrollierte und energiesparende Belüftung von Innenräumen.

Geräteigenschaften

- Schalldämmung
- geringes Eigengeräusch
- Wärmerückgewinnung
- Filterung von Pollen und Staub
- Gebläse in 10-Stufen schaltbar
- Individuelle Geräteeinstellungen programmierbar
- automatische Temperatur- und Feuchtesteuerung
- Der AEROVITAL fördert mit einem elektrisch betriebenen Gebläse Frischluft von außen gefiltert in den Innenraum und führt verbrauchte Raumluft gefiltert wieder nach außen.
- Mit einem Taster auf der Frontseite und einer Fernbedienung wird das Gerät bedient.
- Das Gerät kann manuell oder automatisch gesteuert werden.
- Bauaufsichtliche Zulassung (DIBt)

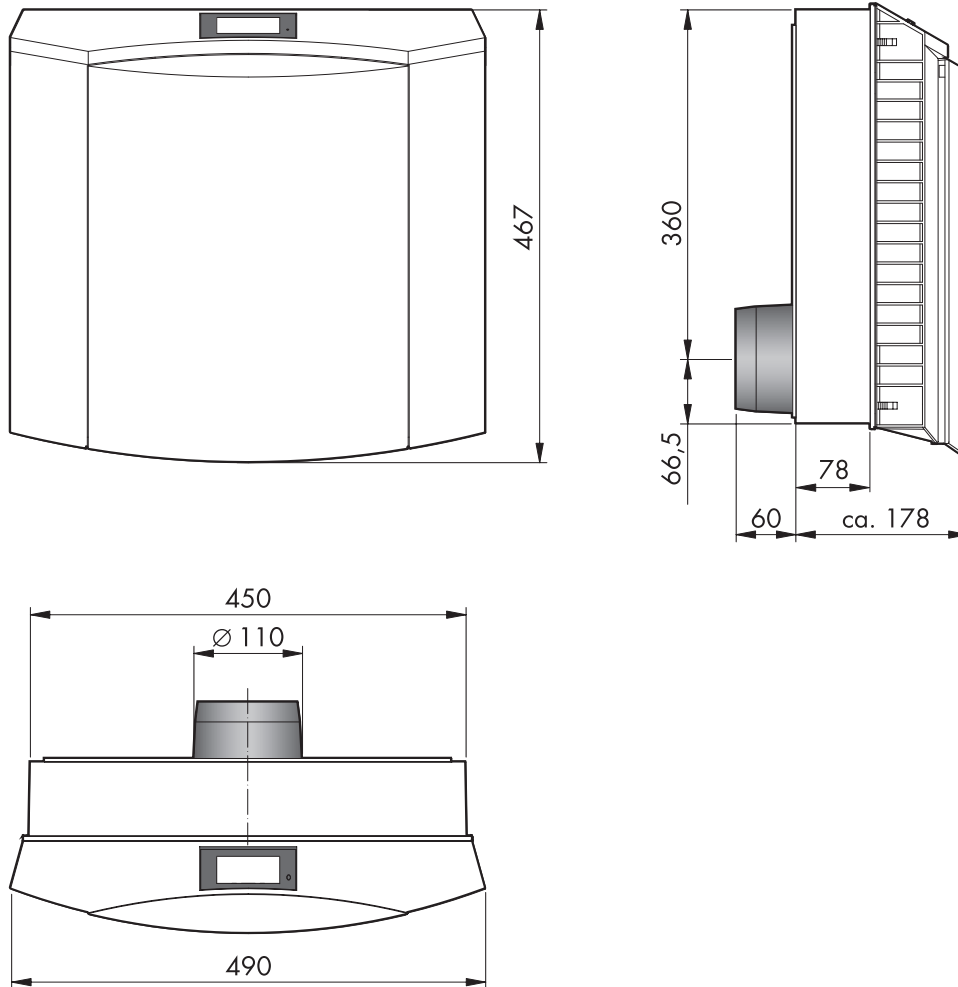
Technische Daten

	AEROVITAL
Luftleistung	Stufe 1 ca. 25 m ³ /h Stufe 4 ca. 35 m ³ /h Stufe 10 ca. 60 m ³ /h
Eigengeräusch (gemessen nach DIN EN ISO 3745, bei Raumdämpfung 8 dB)	Stufe 1 L _{PA} = 23 dB (A) Stufe 4 L _{PA} = 30 dB (A) Stufe 10 L _{PA} = 40 dB (A)
Leistungsaufnahme	Stufe 1 10 Watt Stufe 4 17 Watt Stufe 10 32 Watt
Wärmebereitstellungsgrad (nach DiBT)	max. 73 %
Schalldämmung (gemessen nach DIN EN 10140-2)	D _{n,e,w} = 52 dB
Elektrischer Anschluss	230 V~ / 0,17 A
Schutzklasse	II
Gewicht	12,5 kg
Frischlufffilter	Filterklasse F7 (3-lagiger, synthetischer Kompositfilter)

Produktdatenblatt (nach EU Verordnung 1254/2014)

a	Hersteller	SIEGENIA
b	Modellkennung	AEROVITAL
c	Energieverbrauch (SEV); Energieeffizienzklasse (SEV-Klasse) (je Klimazone warm / durchschnitt / kalt)	– 9,5 kWh/(m ² · a); F – 30,6 kWh/(m ² · a); B – 67,5 kWh/(m ² · a); A+
d	Typ	WLA / ZLA
e	Art des Antriebs	Drehzahlregelung
f	Wärmerückgewinnungssystem	rekuperativ
g	Temperaturänderungsgrad	53,8 %
h	höchster Luftvolumenstrom	60 m ³ /h
i	elektrische Eingangsleistung	32 W
j	Schalleistungspegel	42 dB (A)
k	Bezugs-Luftvolumenstrom	43 m ³ /h
l	Bezugsdruckdifferenz	–
m	spezifische Eingangsleistung	0,51 W/(m ³ /h)
n	Steuerungsfaktor / Steuerungstypologie	1,21 / 0,65
o	innere und äußere Höchstleckluftquotenrate (innere / äußere Undichtheit)	– 1 % / 7 %
p	Mischrate (Innenbereich / Außenbereich)	1,9 % / 21 %
q	Anweisungen zum Filterwechsel	siehe Original Betriebsanleitung (H47.WANS003DE)
r	Anweisungen zur Anbringung Außenluft-/Fortluftgitter (bei Ein-Richtung-Lüftungsgeräten)	–
s	Anweisungen zur Zerlegung	–
t	Druckschwankungsempfindlichkeit des Luftstroms (bei +20 Pa und – 20 Pa)	15 % / 14 %
u	Luftdichtheit zwischen innen und außen	2,5 m ³ /h
v	jährlicher Stromverbrauch	3,4 kWh/a
w	jährliche Einsparung an Heizenergie (je Klimazone warm / durchschnitt / kalt)	17,4 kWh/a 38,5 kWh/a 75,4 kWh/a

Maße



Bestellangaben

Materialkurztext	Materialnummer
AEROVITAL (inkl. Rohr, Wetterschutz, Fernbedienung, Filter)	L5300200-096010
Ersatzfilter F7 (dreilagiger, synthetischer Kompositfilter)	248843
Ersatzfilter NOx-Filter F7	L5300200-099010

SIEGENIA[®]
brings spaces to life

Beschlag- und Lüftungstechnik
Duisburger Straße 8
57234 Wilnsdorf
DEUTSCHLAND

Telefon: +49 271 3931-0
Telefax: +49 271 3931-172
info@siegenia.com
www.siegenia.com



Unsere internationalen Anschriften
finden Sie unter: www.siegenia.com

SIEGENIA weltweit:
Benelux Telefon: +31 85 4861080
China Telefon: +86 316 5998198
Deutschland Telefon: +49 271 39310
Frankreich Telefon: +33 3 89618131
Großbritannien Telefon: +44 2476 622000
Italien Telefon: +39 02 9353601
Österreich Telefon: +43 6225 8301

Polen Telefon: +48 77 4477700
Russland Telefon: +7 495 7211762
Schweiz Telefon: +41 33 3461010
Südkorea Telefon: +82 31 7985590
Türkei Telefon: +90 216 5934151
Ukraine Telefon: +380 44 4637979
Ungarn Telefon: +36 76 500810
Weißrussland Telefon: +375 17 3121168