

## Einsatz

- Der AEROVITAL ambience ist ein Wandlüfter mit Zu- und Abluftfunktion, Wärmerückgewinnung, Temperatur-/Feuchtefühler.
- Der AEROVITAL ambience smart ist ein Wandlüfter mit Zu- und Abluftfunktion, Wärmerückgewinnung, Temperatur-/Feuchtefühler, Luftqualitätssensor mit CO<sub>2</sub> - und TVOC-Regelung und zusätzlich bedienbar per SIEGENIA Comfort App<sup>1</sup>.

## Funktion

- Der AEROVITAL ambience sorgt geräuscharm für eine kontrollierte und energiesparende Belüftung von Innenräumen.
- Mit einem elektrisch betriebenen Gebläse wird Frischluft von außen gefiltert und vorgewärmt in den Innenraum geführt und verbrauchte Raumluft gefiltert wieder nach außen abgeführt.

## Geräteigenschaften

- sehr hohe Schalldämmung  $\geq 54$  dB
- geringes Eigengeräusch
- Wärmerückgewinnung bis zu 85%
- Sommer-/Winterschaltung (Bypass-Funktion)
- Filterung von Pollen und Staub
- Gebläse in 5-Stufen schaltbar
- automatische Temperatur- und Feuchtesteuerung
- Ansteuerung per Bedienpanel am Gerät
- Manuelle oder automatische Ansteuerung
- AEROVITAL ambience smart:
  - Luftqualitätssensor mit CO<sub>2</sub> - und TVOC-Regelung
  - einfache Bedienung durch die SIEGENIA Comfort App<sup>1</sup> per Smartphone oder Tablet
  - stufenlose Ansteuerung der Luftleistung
  - bis zu 5 Timer programmierbar
  - frei wählbare Betriebsart
  - Silent Mode
  - Anzeige von Temperatur, Luftfeuchte, Luftqualität, Filterwechsel

<sup>1</sup>) Hinweise zur Kompatibilität unter [www.siegenia.com/qr/comfort-app/faq](http://www.siegenia.com/qr/comfort-app/faq)

## Technische Daten

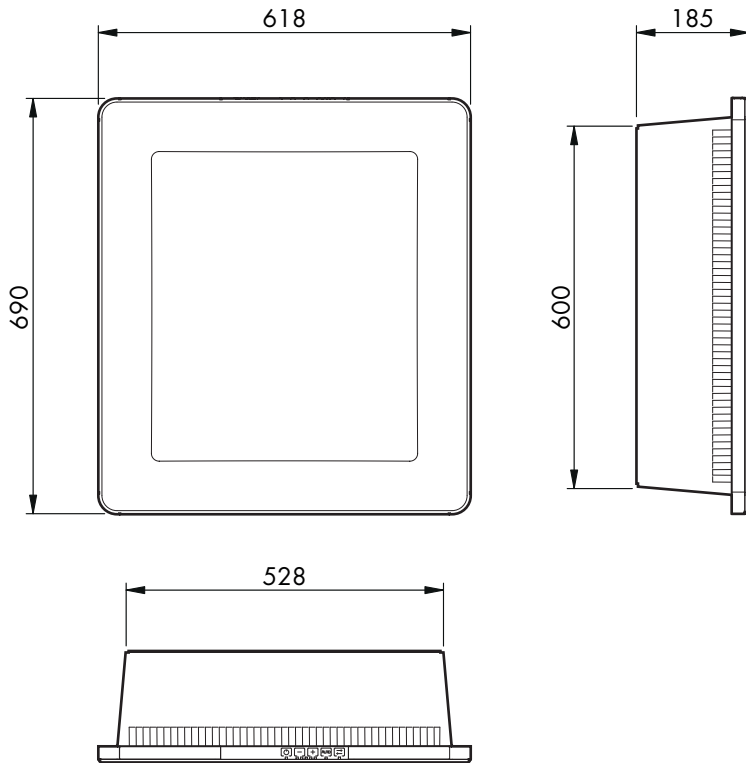
	AEROVITAL ambience	AEROVITAL ambience smart
Eigengeräusch (gemessen nach DIN EN ISO 3741, bei 8 dB Raumdämpfung)	Stufe 1 $L_{PA} = 20$ dB (A) Stufe 2 $L_{PA} = 22$ dB (A) Stufe 3 $L_{PA} = 25$ dB (A) Stufe 4 $L_{PA} = 30$ dB (A) Stufe 5 $L_{PA} = 31$ dB (A)	Stufe 1 $L_{PA} = 20$ dB (A) Stufe 2 $L_{PA} = 22$ dB (A) Stufe 3 $L_{PA} = 25$ dB (A) Stufe 4 $L_{PA} = 30$ dB (A) Stufe 5 $L_{PA} = 31$ dB (A)
Luftleistung	Stufe 1 25 m <sup>3</sup> /h Stufe 2 30 m <sup>3</sup> /h Stufe 3 42 m <sup>3</sup> /h Stufe 4 55 m <sup>3</sup> /h Stufe 5 60 m <sup>3</sup> /h	Stufe 1 25 m <sup>3</sup> /h Stufe 2 30 m <sup>3</sup> /h Stufe 3 42 m <sup>3</sup> /h Stufe 4 55 m <sup>3</sup> /h Stufe 5 60 m <sup>3</sup> /h
Leistungsaufnahme (normaler Betriebsmodus)	Stufe 1 6 W Stufe 2 7 W Stufe 3 8 W Stufe 4 11 W Stufe 5 12 W	Stufe 1 6 W Stufe 2 6 W Stufe 3 8 W Stufe 4 11 W Stufe 5 12 W
Wärmebereitstellungsgrad (nach DiBT)	bis 85 %	bis 85 %
Schalldämmung (gemessen nach DIN EN 10140-2)	$D_{n,e,w} = 54$ dB	$D_{n,e,w} = 54$ dB
Schalldämmung mit Schalldämmrohr (gemessen nach DIN EN 10140-2)	$D_{n,e,w} = 58$ dB	$D_{n,e,w} = 58$ dB
Elektrischer Anschluss	230 V AC / 0,06 A	230 V AC / 0,06 A
Schutzklasse	II	II
Gewicht	24 kg	24 kg
Frischluftfilter (Zuluftfilter und Abluftfilter)	Filterklasse ePM10 50 %	Filterklasse ePM10 50 %
Zulässige Nutzungstemperatur	-15 °C bis +40 °C	-15 °C bis +40 °C
Bauaufsichtliche Zulassung	Z-51.3-403	Z-51.3-403

## Produktdatenblatt

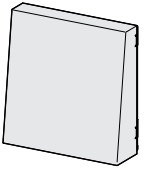
## (nach EU Verordnung 1254/2014)

a	Hersteller	SIEGENIA	SIEGENIA
b	Modellkennung	AEROVITAL ambience	AEROVITAL ambience smart
c	Energieverbrauch (SEV); Energieeffizienzklasse (SEV-Klasse) (je Klimazone warm / durchschnitt / kalt)	– 16,82 kWh/(m <sup>2</sup> · a); E – 41,52 kWh/(m <sup>2</sup> · a); A – 84,64 kWh/(m <sup>2</sup> · a); A+	– 17,72 kWh/(m <sup>2</sup> · a); E – 42,42 kWh/(m <sup>2</sup> · a); A+ – 85,53 kWh/(m <sup>2</sup> · a); A+
d	Typ	WLA / ZLA	WLA / ZLA
e	Art des Antriebs	Mehrstufenregelung	Drehzahlregelung
f	Wärmerückgewinnungssystem	regenerativ	regenerativ
g	Temperaturänderungsgrad	83 %	83 %
h	höchster Luftvolumenstrom	60 m <sup>3</sup> /h	60 m <sup>3</sup> /h
i	elektrische Eingangsleistung	12,0 W	11,8 W
j	Schallleistungspegel	33 dB (A)	33 dB (A)
k	Bezugs-Luftvolumenstrom	42 m <sup>3</sup> /h	42 m <sup>3</sup> /h
l	Bezugsdruckdifferenz	—	—
m	spezifische Eingangsleistung	0,20 W/(m <sup>3</sup> /h)	0,20 W/(m <sup>3</sup> /h)
n	Steuerungsfaktor / Steuerungstypologie	1,21 / 0,65	1,21 / 0,65
o	innere und äußere Höchstleckluftquotenrate (innere / äußere Undichtheit)	0,0 % / 3,6 %	0,0 % / 3,6 %
p	Mischrate (Innenbereich / Außenbereich)	0,0 % / 0,0 %	0,0 % / 0,0 %
q	Anweisungen zum Filterwechsel	siehe Betriebsanleitung <a href="#">H47.WANS007DE</a>	siehe Betriebsanleitung <a href="#">H47.WANS007DE</a>
r	Anweisungen zur Anbringung Außenluft-/ Fortluftgitter (bei Ein-Richtung- Lüftungsgeräten)	—	—
s	Anweisungen zur Zerlegung	—	—
t	Druckschwankungsempfindlichkeit des Luftstroms (bei +20 Pa und –20 Pa)	20 % / 23 %	20 % / 23 %
u	Luftdichtheit zwischen innen und außen	2,6 m <sup>3</sup> /h / 2,6 m <sup>3</sup> /h	2,6 m <sup>3</sup> /h / 2,6 m <sup>3</sup> /h
v	jährlicher Stromverbrauch	1,427 kWh/a	1,067 kWh/a
w	jährliche Einsparung an Heizenergie (je Klimazone warm / durchschnitt / kalt)	20,39 kWh/a 45,09 kWh/a 88,20 kWh/a	20,39 kWh/a 45,09 kWh/a 88,20 kWh/a

## Maße



## Ersatzteile und Zubehör

Materialkurztext	Materialnummer	Inhalt	
Filterset	L3130160-093010	1x Zuluftfilter ePM10 50 % 2x Abluftfilter ePM10 50 %	
Filterset NOx (für Pollen / Feinstaub / Stickstoffdioxid)	L3130150-093010	1x Zuluftfilter NOx 2x Abluftfilter ePM10 50 %	
Wetterschutzhaube Edelstahl	L5477020-000010	1x Wetterschutzhaube Edelstahl	
Laibungskanal EPP (Schalldämmung $D_{n,e,w}$ bis zu 63 dB)	detaillierte Informationen siehe Technisches Datenblatt <a href="#">H40.WANS019DE</a>		