

Einsatz

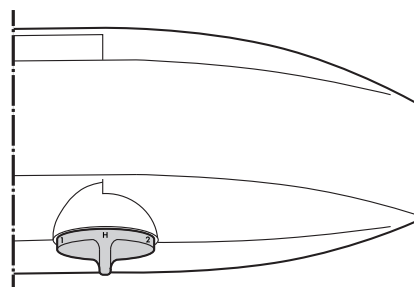
- Geeignet für Fenster und Fenstertüren aus Holz, Kunststoff und Aluminium
- Einbau oben im waagerechten Profilbereich
- Damit der Lüfter seine Funktion erfüllen kann, ist beim Einbau stets darauf zu achten, dass die Luftwege immer frei sind. Eine Durchführung von Fenstersystemprüfungen wird empfohlen.

Funktion

- Der AEROMAT midi HY ist ein passiver bedarfsgeführter Fensterlüfter zur Belüftung geschlossener Räume und funktioniert durch den Druckausgleich zwischen Außen- und Innenluft (Druckdifferenzprinzip).
- Die Regelung der Zuluftöffnung erfolgt in Abhängigkeit von der relativen Luftfeuchtigkeit.
 - Mehrlagige Gewebebänder reagieren auf die Änderung der relativen Luftfeuchtigkeit und dehnen sich bzw. ziehen sich zusammen. Durch diese Bewegung wird über einen Regelmechanismus die Zuluft Eintrittsöffnung verändert.

Geräteeigenschaften

- AEROMAT midi HY: Feuchtsteuerung
- AEROMAT midi HY 42 dB: Feuchtsteuerung und Schalldämmung
- In der Variantenausführung AEROMAT midi HY mit 3 Funktionen, besitzt der Lüfter zusätzlich einen Drehschalter zur Einstellung der Funktionen:
 - Verschlussarretierung unter Beibehaltung der Mindestbelüftung **(1)**
 - Steuerung in Abhängigkeit der Luftfeuchtigkeit **(H)**
 - Arretierung maximaler Luftvolumenstrom **(2)**



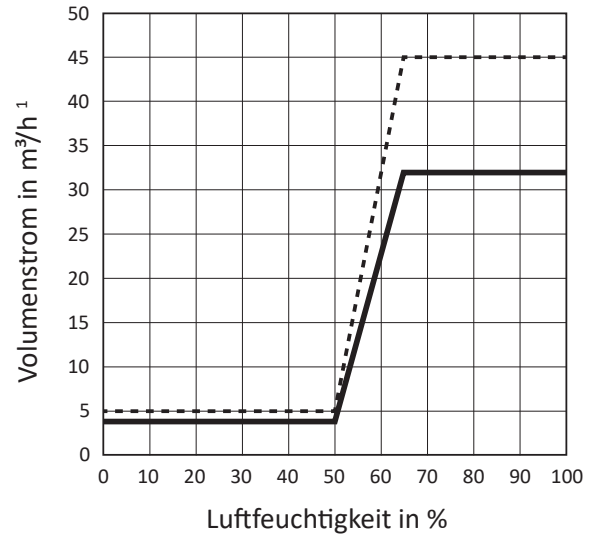
Technische Daten

		AEROMAT midi HY	AEROMAT midi HY 42 dB
Luftleistung ¹	bei 2 Pa	2–14 m ³ /h	2–14 m ³ /h
	bei 4 Pa	3–20 m ³ /h	3–20 m ³ /h
	bei 5 Pa	3–23 m ³ /h	3–23 m ³ /h
	bei 7 Pa	3–27 m ³ /h	3–27 m ³ /h
	bei 8 Pa	4–29 m ³ /h	4–29 m ³ /h
	bei 10 Pa	4–32 m ³ /h	4–32 m ³ /h
	bei 20 Pa	5–45 m ³ /h	5–45 m ³ /h
Schalldämmung D _{n,e,w}	bei min. Luftleistung	38 dB	42 dB
	bei max. Luftleistung	38 dB	41 dB

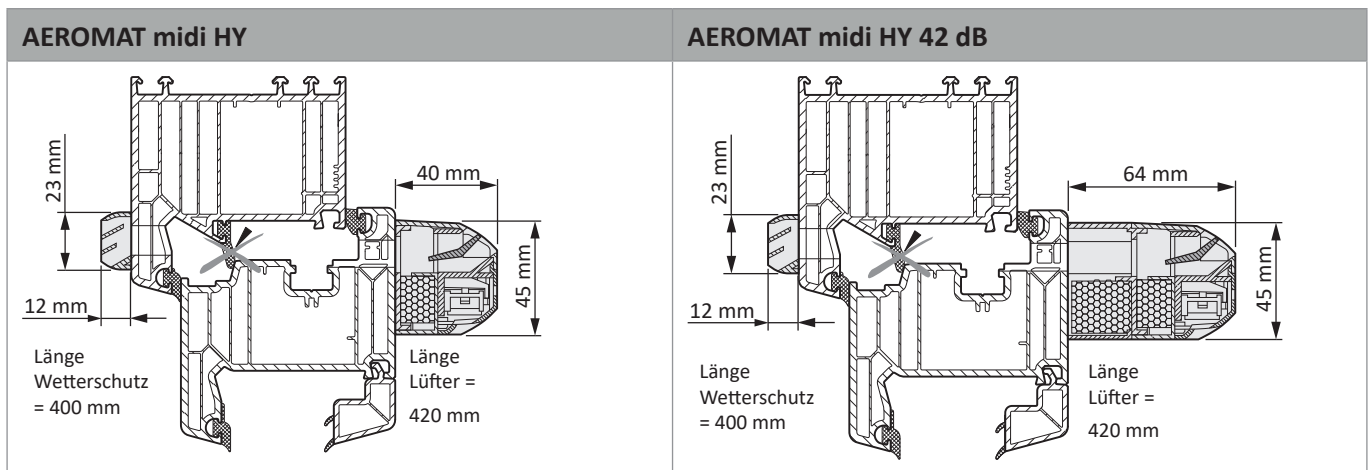
¹⁾ profil- und beschlagsunabhängig gemessen

Beispiel der Feuchtesteuerung bei einer Druckdifferenz von

10 Pa —————
20 Pa ·······



Einbauvarianten



Bestellangaben

Materialkurztext		Farbe	VE	Materialnummer
AEROMAT midi HY	mit Außenblende	weiß (ähnlich RAL 9016)	5 St.	L4210320-004121
	ohne Außenblende	weiß (ähnlich RAL 9016)	5 St.	L4210380-004120
	mit Außenblende	Sonderfarbe*	5 St.	L4210370-0V0010
AEROMAT midi HY 42 dB	mit Außenblende	weiß (ähnlich RAL 9016)	5 St.	L4210420-004121
	ohne Außenblende	weiß (ähnlich RAL 9016)	5 St.	L4210480-004120
	mit Außenblende	Sonderfarbe*	5 St.	L4210470-0V0010
AEROMAT midi HY mit 3 Funktionen	mit Außenblende	weiß (ähnlich RAL 9016)	5 St.	L4210620-004120
	ohne Außenblende	weiß (ähnlich RAL 9016)	5 St.	L4210850-004120
	mit Außenblende	Sonderfarbe*	5 St.	L4210655-0V0120
AEROMAT midi HY 42 dB mit 3 Funktionen	mit Außenblende	weiß (ähnlich RAL 9016)	5 St.	L4210660-004120
	ohne Außenblende	weiß (ähnlich RAL 9016)	5 St.	L4210860-004120
	mit Außenblende	Sonderfarbe*	5 St.	L4210700-0V0120

Zubehör

Materialkurztext		Farbe	VE	Materialnummer
Kanal-Set		weiß (ähnlich RAL 9016)	5 St.	L4210810-004120
		schwarz (ähnlich RAL 9011)	5 St.	L4210820-0F8121
		Sonderfarbe*	5 St.	L4210820-0V0120
Kanal-Set flach		weiß (ähnlich RAL 9016)	5 St.	L4210840-004120
		Sonderfarbe*	5 St.	L4210840-0V0120
Außenblende flach		weiß (ähnlich RAL 9016)	5 St.	L4210710-004120
		Sonderfarbe*	5 St.	L4210750-0V0120
Außenblende flach Alu		weiß (ähnlich RAL 9016)	5 St.	L4210760-504120
		eloxiert	5 St.	L4210770-524120
		Sonderfarbe*	5 St.	L4210780-5V0120
Außenblende		Sonderfarbe*	5 St.	L4210360-0V0010
Anputzleiste für Rollladenmontage			5 St.	L4210460-004120

*Sonderfarbe ähnlich RAL 1011, RAL 1013, RAL 7011, RAL 7016, RAL 8004, RAL 8019, RAL 8024 min. Abnahmemenge 4 VEs = 20 Stück