

AERO

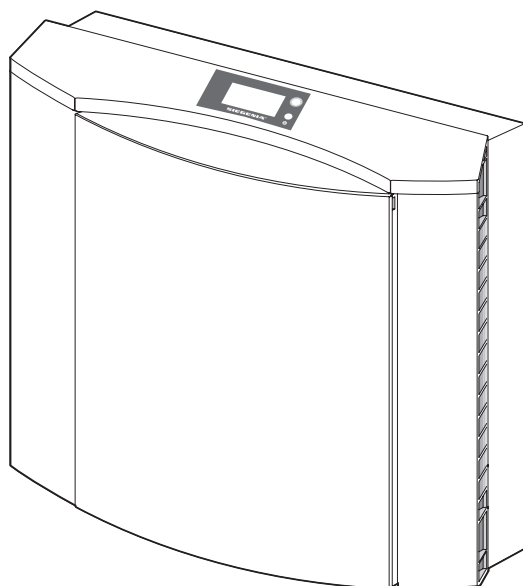
AEROLIFE

Wandlüfter mit Wärmerückgewinnung.

Fenstersysteme

Türsysteme

Komfortsysteme



Inhalt

Zu dieser Dokumentation	3
Sicherheit	3
Lieferumfang	5
Montage	6
Gerätebeschreibung	13
Funktion	15
Inbetriebnahme	16
Bedienung	16
Programmübersicht	17
Pflege und Wartung	17
Ersatzteile	20
Fehlerbehebung	20
Technische Daten	20
EU-Konformitätserklärung	23

Zu dieser Dokumentation

Anleitung lesen

Diese Anleitung ist ein wichtiges Dokument und ein Teil des Produkts. Nur die angegebenen Vorgehensweisen sind sicher. Wenn diese Anleitung nicht beachtet wird, können Personen verletzt werden oder Sachschäden entstehen.

Die Anleitung vor der Nutzung des Produkts vollständig lesen und beachten.

Die Anleitung aufbewahren, verfügbar halten und an nachfolgende Benutzer weitergeben.

Hersteller

SIEGENIA-AUBI KG
Industriestraße 1 – 3
57234 Wilnsdorf
Deutschland

Die Adressen unserer weltweiten Standorte finden Sie hier: siegenia.com/de/company/locations

Zielgruppe dieser Dokumentation

Diese Informationen richten sich an Endanwender, Monteure und Nachrüster.

- Als Endanwender gelten alle Personen, die folgende Tätigkeiten durchführen:
 - SIEGENIA Produkte bedienen und pflegen
- Als Monteure und Nachrüster gelten alle Personen, die folgende Tätigkeiten durchführen:
 - SIEGENIA Produkte in einem Bauvorhaben montieren und reparieren.

Sicherheit

Bestimmungsgemäßer Gebrauch

- Setzen Sie den AEROLIFE ausschließlich für die Lüftung von geschlossenen Räumen ein (Küche, Bad, Wohn- und Schlafräume).
- Der AEROLIFE ist nicht geeignet zur Entfeuchtung (z. B. zur Trocknung von Neubauten).
- Der Einbau des Geräts sollte immer von einer erfahrenen Fachkraft, entsprechend den Einbau- und Planungsunterlagen von SIEGENIA erfolgen. Die Montagehinweise in dieser Anleitung sind zu beachten.
- Setzen Sie unbedingt den mitgelieferten SIEGENIA Wetterschutz zum Schutz des Geräts von der Außenseite ein.
- Montieren Sie das Gerät nicht in kontaminierten Räumen und sorgen Sie dafür, dass keine Schadstoffe angesaugt werden können.
- Das Gerät ist für den Einsatz in Schwimmbädern und / oder Feuchträumen nicht geeignet.
- Der AEROLIFE darf nur vertikal montiert werden. Eine Montage an Schrägen (z. B. Wände/Decken), darf nicht erfolgen.
- Soll das Gerät in einem Raum mit einer raumluftabhängigen Feuerstätte verwendet werden, muss dies zuvor durch den zuständigen Bezirksschornsteinfeger genehmigt werden.
- Betreiben und/oder lagern Sie den AEROLIFE nur bei Temperaturen zwischen -15°C und $+40^{\circ}\text{C}$.
- Benutzen Sie das Gerät nur mit Originalzubehör von SIEGENIA.

- Beachten Sie die Sicherheitsvorschriften für die Arbeit mit elektrischen Werkzeugen, sowie, falls erforderlich, für Leitern, Tritte, Arbeiten über Kopf und in bestimmten Höhen.
- Gebrauchen Sie das Gerät nur in technisch einwandfreiem Zustand.
- Nehmen Sie keine Veränderungen an den Gerätekomponenten vor.
- Bitte stellen Sie keine Gegenstände auf dem Gerät ab.
- Benutzen Sie das Gerät nicht als Sitzgelegenheit.
- Achten Sie darauf, dass die Luft an den beiden Außenseiten ungehindert ein- und ausströmen kann. Hängen Sie keine Textilien, Papier oder ähnliches über die Lufteinlass bzw. Luftauslass Öffnungen und stellen Sie keine Gegenstände direkt vor oder neben das Gerät. Stecken Sie keine Gegenstände in die Öffnungen des Gerätes.
- Entfernen Sie keine Abdeckungen oder Gerätebestandteile außer den im Kapitel „Wartung“ beschriebenen. Entfernen Sie nicht die Abdeckung der Anschlussklemmen im Geräteinnern.
- Lassen Sie das Gerät im Fehlerfall nur von einem Fachmann überprüfen.

Voraussetzungen an die Zielgruppe

Endanwender

Die folgenden Benutzer dürfen das Produkt nur dann bedienen, wenn sie die Gefahren im Umgang mit dem Produkt verstanden haben oder wenn sie bei der Bedienung beaufsichtigt werden:

- Kinder
- Personen mit verringerten physischen, sensorischen oder mentalen Fähigkeiten
- Personen

Monteure und Nachrüster

Wir setzen die folgenden Kenntnisse und Fähigkeiten für Monteure und Nachrüster voraus:

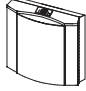
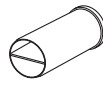

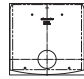




- Kenntnis der Bestimmungen zur Arbeitssicherheit und Unfallverhütung
- Verständnis technischer Zusammenhänge nach dem Stand von Wissenschaft und Technik
- Kenntnis der fachgerechten Arbeitsschritte
- Kenntnis geltender Normen und Richtlinien
- Kenntnis und Fähigkeit zur fachgerechten Benutzung von elektrischen und mechanischen Werkzeugen
- Kenntnis und Fähigkeit zur fachgerechten Befestigung von technischen Elementen
- Kenntnis und Fähigkeit zur fachgerechten Verarbeitung elektrischer Komponenten
- Kenntnis und Fähigkeit zu den Arbeitsschritten:
 - Elektrische Komponenten anschließen
 - Elektrische Komponenten in Betrieb nehmen
 - Elektrische Komponenten auf Funktion prüfen
- Kenntnis der 5 Sicherheitsregeln:
 - Freischalten
 - Gegen Wiedereinschalten sichern
 - Spannungsfreiheit feststellen
 - Erden und Kurzschließen
 - Benachbarte, unter Spannung stehende Teile abdecken oder abschränken

Zum Erwerb einiger der benötigten Kenntnisse und Fähigkeiten bietet SIEGENIA Schulungen an. Wenden Sie sich bei Bedarf an Ihren SIEGENIA Verkaufsberater.

Sicherheitshinweise

- Verletzungsgefahr durch Wespenstiche oder Bienenstiche:
 - Bei verschlossenen Lüftungsschlitzen können sich Insekten im Gerät einnisten. Wenn Sie das Gerät zur Wartung und Pflege öffnen, können die Insekten herausfliegen und Sie stechen.
 - Um zu verhindern, dass sich Insekten einnisten, die Lüftungsschlitze nicht mehrere Tage in Folge verschließen.
 - Wenn die Lüftungsschlitze mehrere Tage in Folge verschlossen waren, beim Öffnen des Geräts schützende Kleidung tragen.
- Elektrisch betriebenes Gerät. Lebensgefahr durch Stromschlag oder Feuer.
Um Personen- und Sachschäden zu vermeiden, beachten Sie unbedingt Folgendes:
 - Stecken Sie den Euro-Netzstecker des serienmäßigen Anschlusskabels nur in eine geeignete Steckdose des 230 V Wechselstromnetzes.
 - Wenn die Netzanschlussleitung dieses Gerätes beschädigt ist, muss sie durch SIEGENIA, seinen Kundendienst oder eine ähnlich qualifizierte Person ersetzt werden, um Gefährdungen auszuschließen.
 - Sind für den Anschluss des Gerätes Arbeiten am 230 V Wechselstromnetz notwendig, dürfen diese nur von einer Elektrofachkraft durchgeführt werden.
 - Bei bauseitiger Verlegung des Netzkabels ist eine allpolige Sicherheitstrennung erforderlich.
 - Die aktuellen VDE-Bestimmungen sind zu beachten.
 - Bei allen Arbeiten am Spannungs- bzw. Hausinstallationsnetz sind die entsprechenden länderspezifischen Vorschriften strikt einzuhalten.
 - Gelangt ein fester Gegenstand oder Flüssigkeit in das Geräteinnere, brechen Sie den Betrieb sofort ab und trennen Sie das Gerät vom Stromnetz.

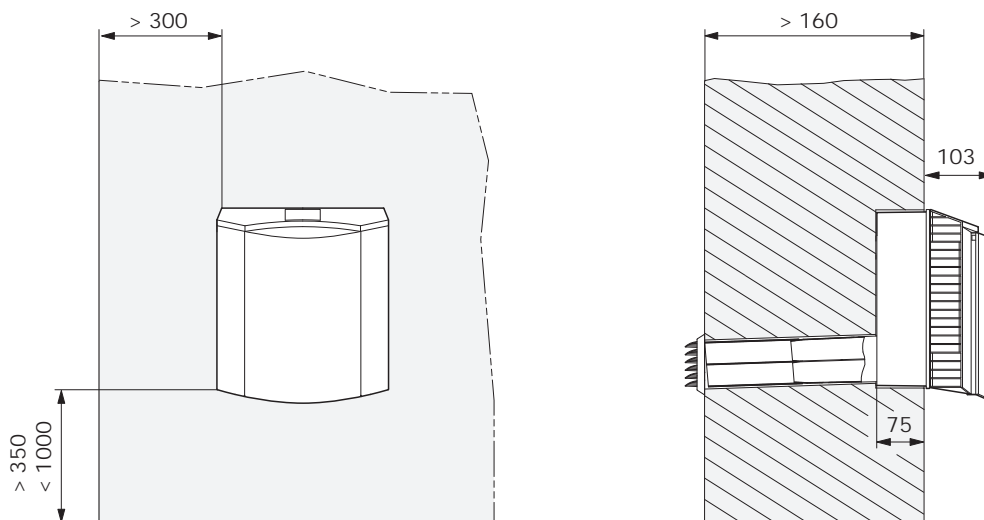
Lieferumfang

	AEROLIFE		Rohr
	obere und untere Gebläseeinheit		Bohrschablone
	Wetterschutz		4 Schrauben 5 x 120 4 Dübel S8
	Klebeband		Original Betriebsanleitung

Montage

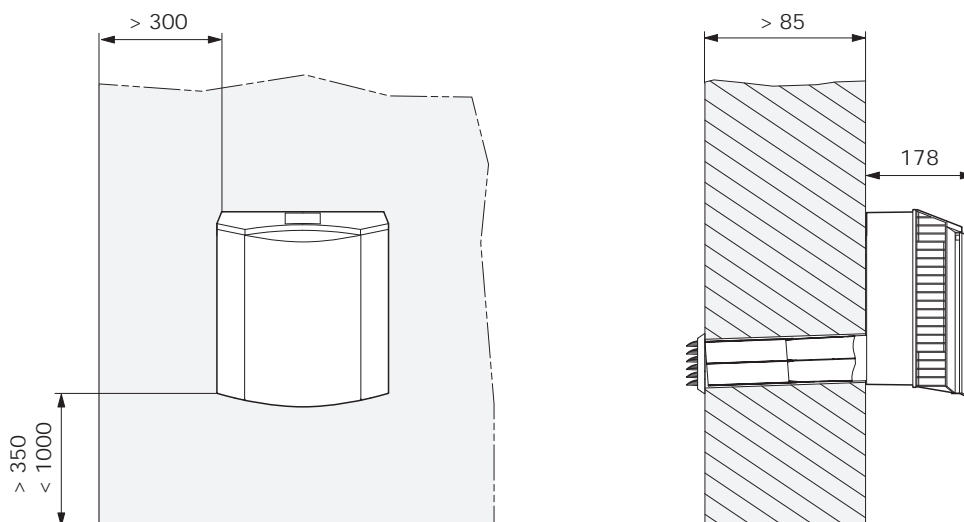
Einbaumaße

Montage im Mauerwerk (Unterputzmontage)



Maße in Millimeter (mm)

Montage an der Wand



Maße in Millimeter (mm)

Montageschritte

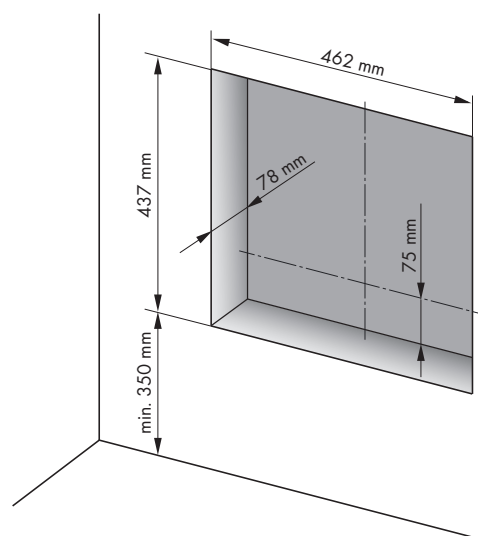
⚠ ACHTUNG **Sachschaden durch Bohrungen an Leitungen oder Kabeln!**
Beschädigte Wasserleitungen, Gasleitungen oder Kabel können einen Sachschaden verursachen.

- › Vor der Montage mit einem Prüfgerät sicherstellen, dass an der Montagestelle keine Leitungen oder Kabel in der Wand verlegt sind.

Schritt 1 (nur bei Unterputzmontage): Wandaussparung vorbereiten

1. Wandaussparung gemäß nebenstehender Skizze erstellen.

Hinweis: Der Untergrund muss eben (verputzt) sein.



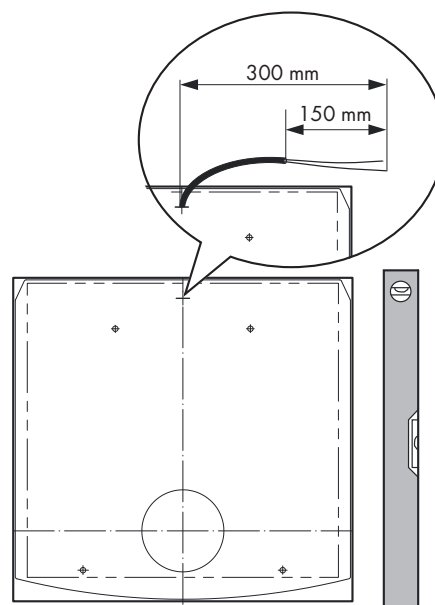
Schritt 2: Bohrungen markieren

Bei Unterputzmontage und elektrischem Festanschluss

1. Bei Unterputzmontage Bohrschablone entlang der Strichpunktlinie ausschneiden.
2. An der mit einem Kreuz gekennzeichneten Stelle eine Öffnung in die Bohrschablone schneiden und das Ende des Kabels hindurchziehen.
3. Bohrschablone ggfs. mit einer Wasserwaage ausrichten und befestigen.
4. Vier Befestigungsbohrungen und Kernlochbohrung an der Wand markieren.

Hinweise:

- Der Untergrund muss eben (verputzt) sein.
- Die gesamte freie Kabellänge sollte 300 mm betragen, wobei 150 mm Kabel ohne Außenummantelung vorhanden sein müssen.

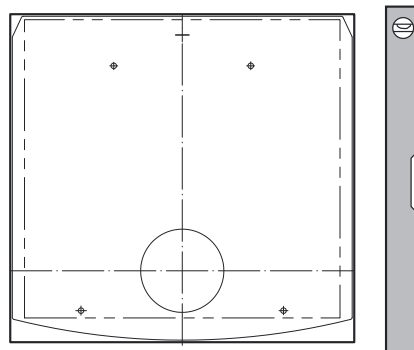


Bei Aufputzmontage

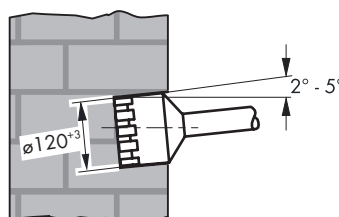
1. Bohrschablone mit einer Wasserwaage ausrichten und befestigen.
2. Vier Befestigungsbohrungen und Kernlochbohrung an der Wand markieren.

Hinweise:

- Der Untergrund muss eben (verputzt) sein.
- Der maximale Abstand der Außenkante der Schablone zur nächsten Steckdose, sollte nicht mehr als 300 mm betragen.

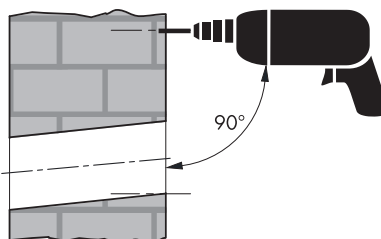
**Schritt 3:** Kernloch und Befestigungslöcher bohren

1. Kernloch ($\varnothing 120^{+3}$) bohren. Hierzu Bohrhämmer in einem Winkel von ca. 2° bis 5° ausrichten und eine durchgehende Öffnung in Richtung Außenwand bohren.

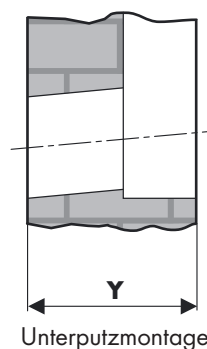
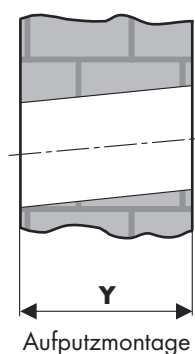
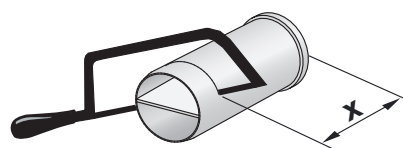


2. Die vier markierten Befestigungslöcher bohren (alle Bohrungen $\varnothing 8$ mm, mindestens 45 mm tief).
3. Vier Dübel S8 (Lieferumfang) in die Bohrlöcher einsetzen.

Hinweis: Je nach Wandbeschaffenheit (z. B. Rigips) müssen geeignete Dübel bauseits bereitgestellt und eingesetzt werden.

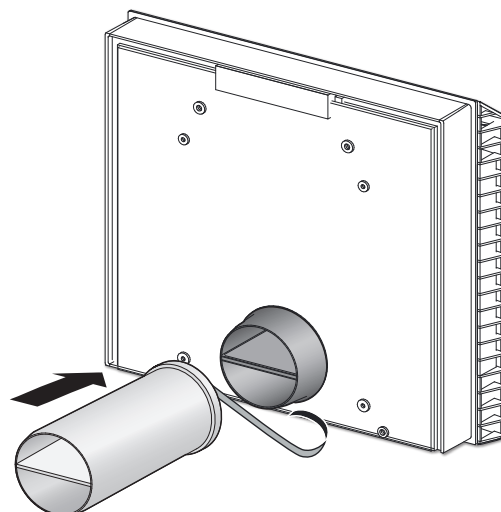
**Schritt 4:** PVC-Lüftungsrohr kürzen

1. Rohr entsprechend der Formel kürzen:
 $X = Y - 43$ mm (Aufputzmontage)
 $X = Y - 118$ mm (Unterputzmontage)

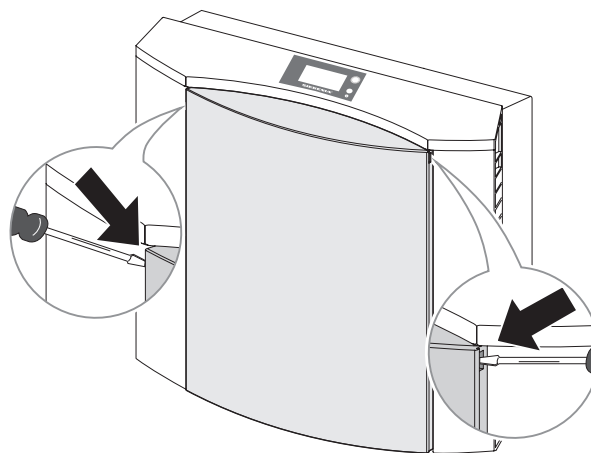


Schritt 5: Rohr auf Rohrstützen fixieren

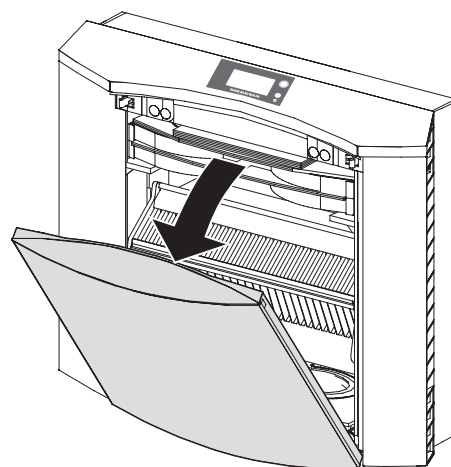
1. Rohrseite mit dem zurückstehenden Mittelsteg auf den Rohrstützen des Lüftungsgerätes schieben, bis das Rohr fest sitzt.
2. Übergangsstelle mit dem mitgelieferten Klebeband fixieren. Rohr und Rohrstützen müssen fest miteinander verbunden sein.

**Schritt 6:** Frontplatte entfernen

1. Schraubendreher nacheinander in die linke und rechte Öffnung der Frontplatte stecken, bis die darunterliegende Schnappverbindung auf jeder Seite gelöst ist.



2. Frontplatte nach vorne klappen, aushängen und zur Seite legen.



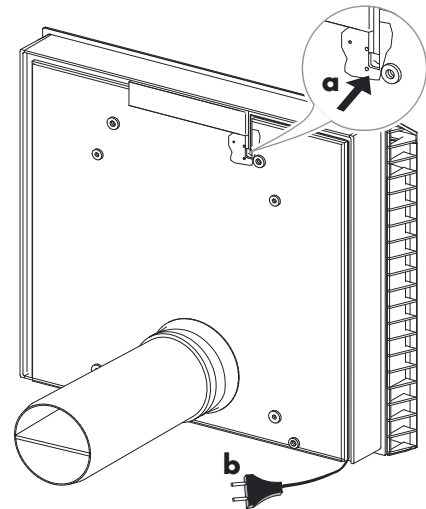
Schritt 7: Kabel verlegen**Bei elektrischem Festanschluss (a)**

1. Lüftungsgerät anheben und das am Lüftungsgerät befestigte Rohr ein kleines Stück in die Wandöffnung schieben.
2. Kabel durch Öffnung an der Rückseite des Lüftungsgerätes ziehen.

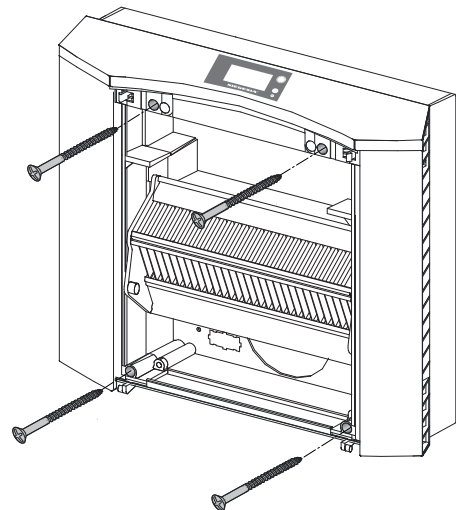
Bei Anschluss an eine Steckdose (b)

1. Das Anschlusskabel links- oder rechtsseitig im Kabelkanal verlegen.

Hinweis: Das Kabel muss sauber im Kabelkanal untergebracht werden, um bei der Montage nicht durch- oder abgedrückt zu werden.

**Schritt 8:** Lüftungsgerät an der Wand verschrauben

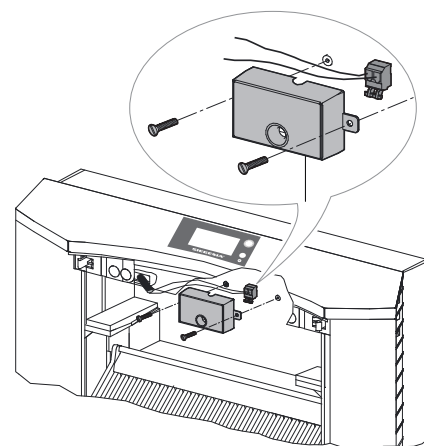
1. Lüftungsgerät anheben und das am Lüftungsgerät befestigte Rohr durch die Wandöffnung schieben.
2. Lüftungsgerät fest gegen die Wand drücken und mit vier Schrauben befestigen.
3. Lüftungsgerät mit dauerelastischer Dichtmasse umlaufend zur Wand hin abdichten.



Schritt 9: Kabel an Klemmbock anschließen (nur bei elektrischem Festanschluss)

1. Schrauben und Abdeckung entfernen.
2. Kabel am Klemmbock anschließen.
3. Abdeckung aufsetzen und festschrauben.

Hinweis: Die Kabel durch den oberen Durchbruch am Klemmkasten durchführen.

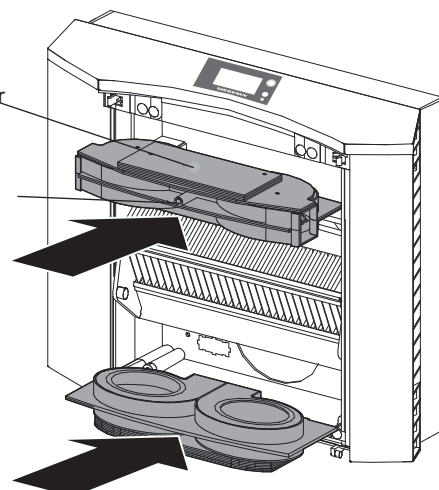
**Schritt 10:** Gebläseeinheiten einsetzen

1. Obere und untere Gebläseeinheit einsetzen und leicht gegen die Kontakte drücken.

Hinweis: Die Gebläseeinheiten werden nach der Montage der Frontplatte in dieser Stellung gehalten.

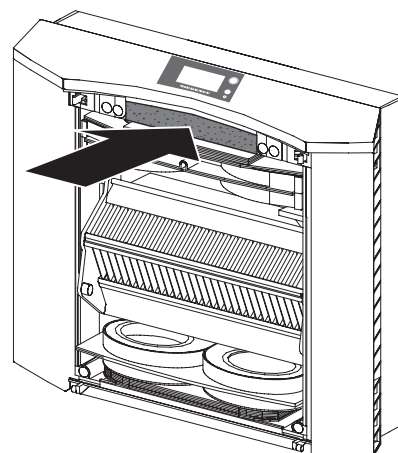
gelber runder Aufkleber

gefederter Kunststoffstift

**Schritt 11:** Schaumstoffstreifen einlegen

1. Schaumstoffstreifen in den Hohlraum zwischen Gehäuse und oberer Gebläseeinheit drücken.

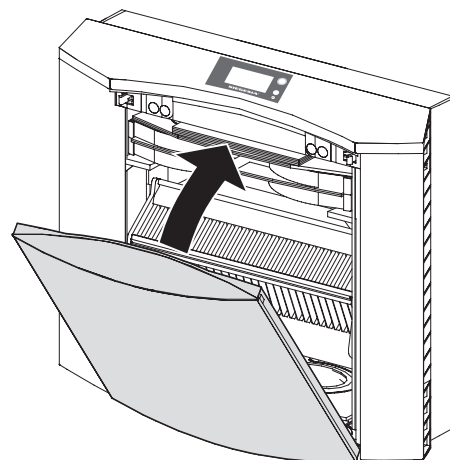
Hinweis: Der zweite Schaumstoffstreifen darf nicht über den vorderen Rand der Frontplatte herausragen.



Schritt 12: Frontblende schließen und Funktion testen

1. Frontplatte unten am Lüftungsgerät einhaken.
2. Frontplatte oben mit beiden Händen andrücken, bis die Schnappverbindung hörbar auf beiden Seiten einrastet.
3. Eurostecker in die Steckdose stecken, bzw. bei elektrischem Festanschluss die Sicherung des zum Lüftungsgerät gehörenden Stromkreises einschalten.
4. Ein-/Aus Taster neben dem Display drücken und Funktion des Lüftungsgerätes prüfen.
5. Nach erfolgter Prüfung Lüftungsgerät ausschalten.

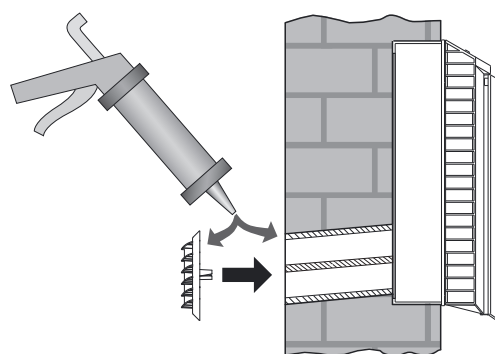
Hinweis: Funktioniert das Lüftungsgerät nicht, korrekten Sitz der Frontplatte überprüfen.

**Schritt 13:** Wetterschutz montieren

1. Dauerelastische Dichtmasse auf dem Außenrand des Rohres und des Wetterschutzes aufbringen.
2. Wetterschutz fest auf das Rohr drücken. Dabei müssen zwei Klammern oberhalb und eine Klammer unterhalb des Mittelsteiges sitzen.

Hinweise:

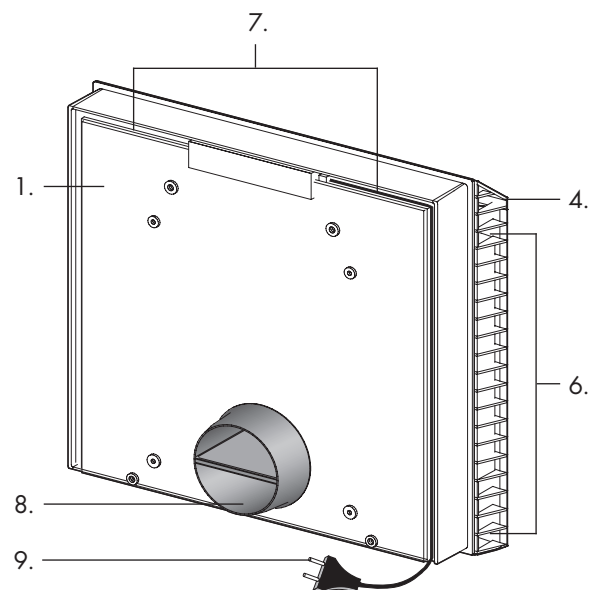
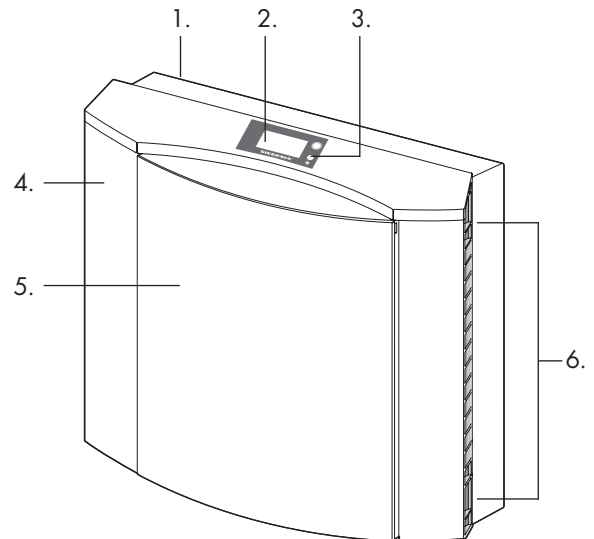
- Achten Sie darauf, dass die Lamellen des Wetterschutzes nach unten zeigen.
- Es darf keine offene Stelle am Übergang vom Rohr zur Hauswand vorhanden sein.



Gerätebeschreibung

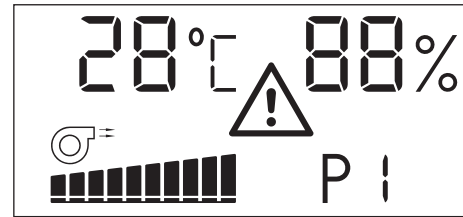
AEROLIFE

1. Gehäusewanne
2. Display
3. Taster
4. Gehäuserahmen
5. Frontplatte
6. Luftein- und -auslass mit Verschlussklappen
7. Kabelkanal
8. Rohrstützen
9. Netzkabel mit Eurostecker



Display

Im Normalzustand werden nicht alle Symbole gleichzeitig angezeigt.



Raumtemperatur in Grad Celsius
(Messbereich von 0 °C bis 99 °C)

28°C

relative Raumluftfeuchtigkeit in %
(Messbereich von 30% bis 90%)

88%

Gebläsestufe (drei mögliche Stufen)



Betriebsart (Programme):

P1 Manueller Lüftungsbetrieb (Pollenschutz)

P2 Automatischer Lüftungsbetrieb (Feuchtsteuerung)

P 1

Betrieb der Gebläseeinheiten



Filterwechsel erforderlich



Hinweis! Der Filter wird anhand der Stromaufnahme des Gerätes überwacht. Wird das Gerät durchgehend in Gebläsestufe 1 oder 2 betrieben, schaltet der AEROLIFE-Prozessor aus messtechnischen Gründen alle 8 Stunden für ca. zwei Minuten in Gebläsestufe 5, um den Filter zu überprüfen. Danach schaltet das Gerät automatisch zurück auf die vorher eingestellte Gebläsestufe.

Funktion

Eigenschaften

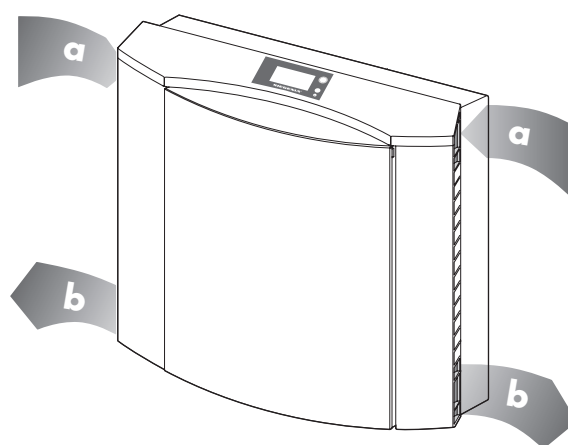
- gleichzeitige Be- und Entlüftung
- Filterung von Pollen und Staub
- Filterung der Abluft
- Wärmerückgewinnung
- Schalldämmung des Außenlärms
- niedriges Eigengeräusch

Lüftungsbetrieb

Im Lüftungsbetrieb be- und entlüftet der AEROLIFE gleichzeitig. Dazu besitzt das Gerät intern zwei getrennte Luftwege und zwei voneinander getrennte Gebläseeinheiten.

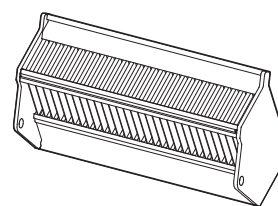
Raumluft wird an den beiden oberen Lufteinlässen angesaugt (a), gefiltert, über den Wärmetauscher geleitet und nach außen abgeführt.

Frischluft wird von außen angesaugt, gefiltert, über den Wärmetauscher geleitet und durch die beiden unteren Luftauslässe in den Raum gefördert (b).

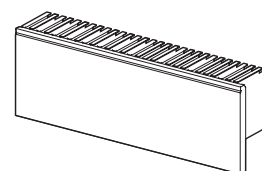


Lüftungselemente

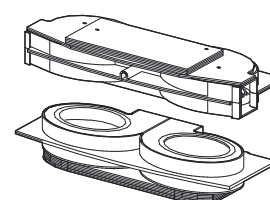
Der **Wärmetauscher** nimmt die Wärme der abgeführten Raumluft zum Teil auf und erwärmt die zugeführte Frischluft. Der Wärmetauscher ist herausklappbar, damit die Filtereinheit im Wärmetauscher gewechselt werden kann.



Die **Filtereinheit** besteht aus einem Kassettenfilter (Filterklasse F7), der über 97% der Pollen aus der Frischluft filtert, und einem Vliesfilter der die Raumluft filtert. Beide Filter vermindern die Verschmutzung der Wärmetauscher und Gebläseeinheiten. Der erforderliche Wechsel der Filtereinheit wird durch das Symbol „ Δ “ im Display des AEROLIFE angezeigt.



Die Leistung der **Zuluft-** und der **Abluftgebläseeinheit** und damit die Luftleistung ist in drei Stufen variierbar. Ist der AEROLIFE ausgeschaltet, sind beide Gebläseeinheiten außer Betrieb.



Inbetriebnahme

⚠️ WARNUNG Elektrisch betriebenes Gerät. Lebensgefahr durch Stromschlag oder Feuer.

- › Der AEROLIFE wird an das 230 V Wechselstromnetz angeschlossen. Im Gerät wird die Spannung jedoch auf 12 V Kleinspannung transformiert. Bei Überlastung trennt eine Sicherung (thermischer Überlastschutz) im Transformator das Gerät vom 230 V Wechselstromnetz und schaltet nach Wegfall der Überlastung selbständig wieder zu.
- › Für Wartungszwecke ist zusätzlich eine Sicherheitsschaltung eingebaut. Bei abgenommener Frontplatte unterbricht ein Sicherheitsschalter die Spannungsversorgung.

Um Personen- und Sachschäden zu vermeiden, beachten Sie unbedingt Folgendes:

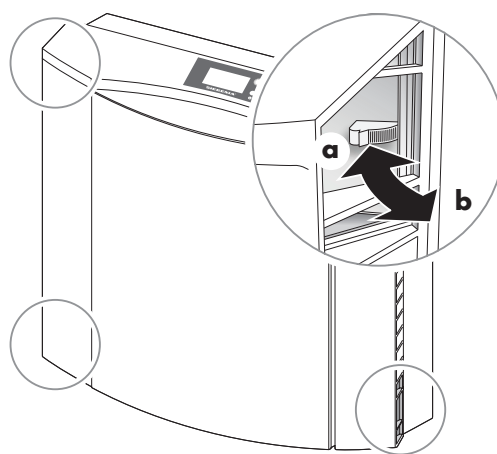
- › An den Stromanschlussklemmen des Gerätes liegt auch bei abgenommener Frontplatte 230 V Wechselspannung an.
- › Die Abdeckung der Anschlussklemmen hinter der oberen Gehäuseeinheit nicht entfernen.

Nach erfolgreicher Montage und elektrischem Anschluss des AEROLIFE, kann das Gerät in Betrieb genommen werden.

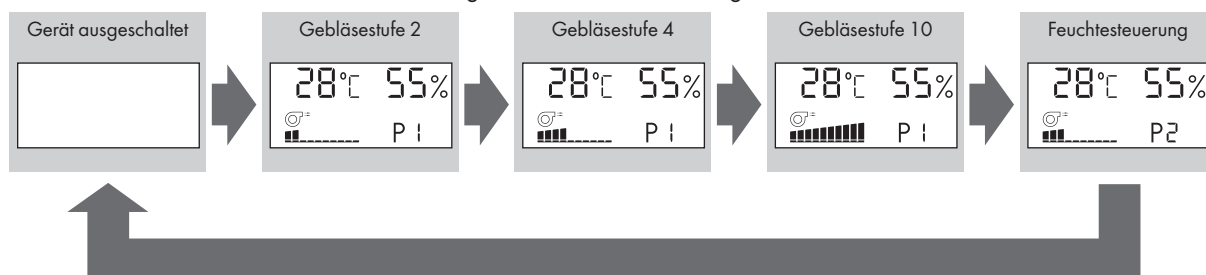
- Der Eurostecker des Netzkabels muss ordnungsgemäß über eine Steckdose an das 230 V Wechselstromnetz angeschlossen sein. Wurde das Gerät fest mit dem 230 V Wechselstromnetz verbunden, muss die zu diesem Stromkreis gehörende Sicherung eingeschaltet sein.
- Entfernen Sie vor der Inbetriebnahme eventuell noch vorhandene Transport- und Montagehilfen.

Bedienung

- › Verschlussklappen öffnen (**a**), bevor der AEROLIFE eingeschaltet werden soll.
- › Verschlussklappen schließen (**b**), bevor der AEROLIFE längere Zeit ausgeschaltet bleiben soll.



- › Durch kurzes Drücken des Tasters, kann in die gewünschte Gebläsestufe geschaltet werden.



Programmübersicht

Programm	Funktion
P1	Manuelle Steuerung der Gebläsestufe
P2	<p>Feuchtesteuerung</p> <p>Unterschreitet die Luftfeuchtigkeit im Raum den Wert 55%, schaltet das Gerät automatisch in die Grundlüftung.</p> <p>Überschreitet die Luftfeuchtigkeit im Raum den Wert 55%, wird die Gebläsestufe automatisch erhöht.</p> <p>Achtung! Wenn die Außenluft jedoch gleichzeitig eine höhere Luftfeuchtigkeit hat als die Raumluft, arbeitet der AEROLIFE nur in der Grundlüftung.</p> <ul style="list-style-type: none"> • Hintergrund: Durch die feuchte Außenluft, würde ansonsten die Luftfeuchtigkeit im Raum weiter ansteigen. • Empfehlung: An besonders feuchten Tagen empfiehlt es sich unter Umständen, dass Gerät manuell zu steuern, da über die Grundlüftung dennoch Außenluft in den Raum gelangt.

Pflege und Wartung

⚠️ WARNUNG Elektrisch betriebenes Gerät. Lebensgefahr durch Stromschlag oder Feuer.

Um Personen- und Sachschäden zu vermeiden, beachten Sie unbedingt Folgendes:

- › Ziehen Sie vor jeder Reinigung oder vor Wartungsarbeiten den Netzstecker aus der Steckdose. Dabei niemals am Kabel ziehen, um das Gerät vom Stromnetz zu trennen.
- › Bei Geräten mit Festanschluss am 230 V Wechselstromnetz schalten Sie die Netzzuleitung allpolig ab. Gegebenenfalls müssen die Sicherungen entfernt werden.

⚠️ WARNUNG Verletzungsgefahr durch Wespenstiche oder Bienenstiche Bei verschlossenen Lüftungsschlitzen können sich Insekten im Gerät einnisten.

Wenn Sie das Gerät zur Wartung und Pflege öffnen, können die Insekten herausfliegen und Sie stechen.

- › Um zu verhindern, dass sich Insekten einnisten, die Lüftungsschlitze nicht mehrere Tage in Folge verschließen.
- › Wenn die Lüftungsschlitze mehrere Tage in Folge verschlossen waren, beim Öffnen des Geräts schützende Kleidung tragen.

Reinigung

Wichtig: Beim Reinigen des AEROLIFE darf keine Flüssigkeit ins Geräteinnere gelangen.

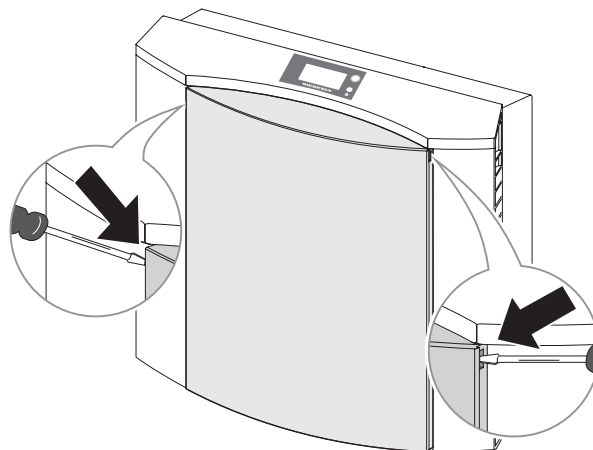
- Verwenden Sie keine aggressiven oder lösungsmittelhaltigen Reinigungsmittel oder scharfkantigen Gegenstände, da sonst die Gehäuseoberflächen beschädigt werden können.
- Reinigen Sie das Gerät niemals mit einem Hochdruckreiniger oder einem Dampfstrahlgerät.
- Reinigen Sie den AEROLIFE mit einem mit milder Seifenlauge oder Spülmittel angefeuchteten Tuch.

Filterwechsel

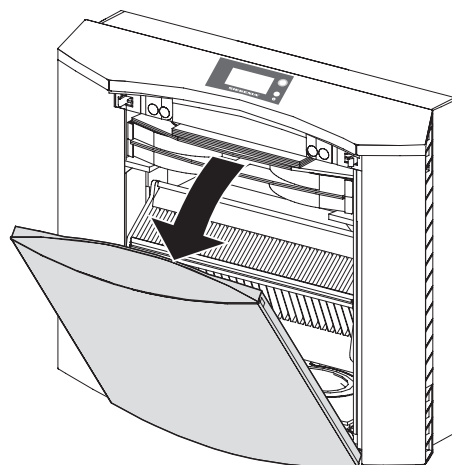
- Der Filter sollte bei Anzeige der Wechselaufforderung im Display erfolgen - spätestens jedoch alle 6 Monate.
- Verwenden Sie nur Original-Filter von SIEGENIA. Austauschfilter können Sie über SIEGENIA oder über den Fachhandel beziehen.

Vorsicht! Betätigen und entfernen Sie nur die genannten Gerätekomponenten.

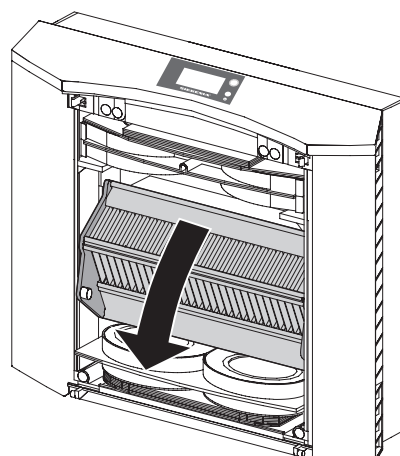
1. Stecken Sie einen Schraubendreher nacheinander in die linke und rechte Öffnung der Frontplatte, bis die darunterliegende Schnappverbindung auf jeder Seite gelöst ist.



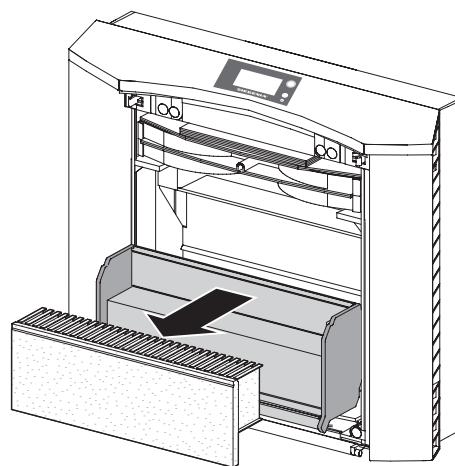
2. Klappen Sie die Frontplatte nach vorne, hängen Sie diese aus und legen Sie die Frontplatte zur Seite.



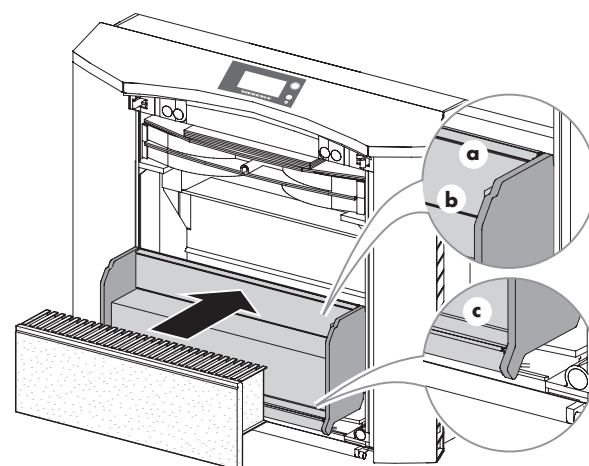
3. Klappen Sie den Wärmetauscher nach vorne.



4. Entnehmen Sie den Filter aus dem Wärmetauscher und entsorgen Sie den Filter im Hausmüll.



5. Legen Sie den neuen Filter in den Wärmetauscher ein.
Hinweis: Der vordere Pappstreifen an der Filterkassette muss zwischen die beiden Aluminiumkanten (**a + b**) gesteckt werden. Die Oberkante des Pappstreifens muss unter der oberen Aluminiumkante abschließen. Der untere Rand des Vliesfilters muss hinter die untere Aluminiumkante (**c**) gedrückt werden.



6. AEROLIFE in umgekehrter Reihenfolge wieder zusammenbauen.
Hinweis: Funktioniert der AEROLIFE nach dem Filterwechsel nicht sofort, überprüfen Sie den korrekten Sitz der Frontplatte.

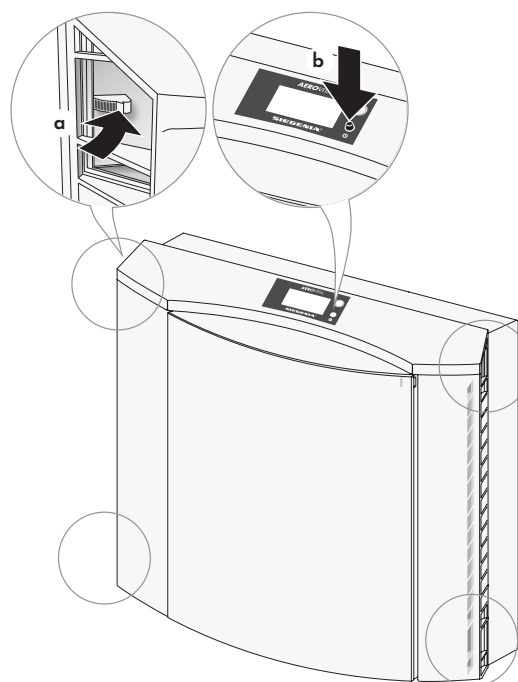
Kalibrierung nach Filterwechsel

Nach dem Filterwechsel muss eine Kalibrierung durchgeführt werden.

1. Verschlussklappen öffnen (**a**)
2. Taster ca. 7 Sekunden drücken (**b**), bis im Display »CA« »CA« und Gebläsestufe 1 erscheint.
3. Taster loslassen

Hinweise:

- Die Gebläsestufen werden automatisch durchgeschaltet.
- Der AEROLIFE schaltet sich automatisch aus und ist damit kalibriert.



Ersatzteile

Materialkurztext	Materialnummer
Filter ISO ePM10 80%	L3300140-093110
Filter NOx	L5300200-099010

Fehlerbehebung

Wenn diese Tabelle den Fehler nicht beschreibt, Kontakt mit dem Hersteller (siehe Seite 3) aufnehmen.

Problem	Mögliche Ursache	Abhilfe
AEROLIFE zeigt keine Reaktion bei Tastendruck	keine Stromversorgung	<ul style="list-style-type: none"> • Korrekten Sitz der Frontplatte überprüfen • Stromversorgung überprüfen
	Verkabelung falsch/defekt bzw. Kabel defekt	<ul style="list-style-type: none"> • Verkabelung von Elektrofachkraft prüfen lassen
	Netzteil defekt	<ul style="list-style-type: none"> • Versorgungsspannung von Elektrofachkraft messen lassen
Das Display blinkt	Frostschutzwarnung! Ab Außentemperaturen von -5°C und einer Luftfeuchte von $>60\%$ blinkt das Display.	<ul style="list-style-type: none"> • Empfehlung: Gerät ausschalten und warten bis Außentemperatur wieder steigt.

Technische Daten

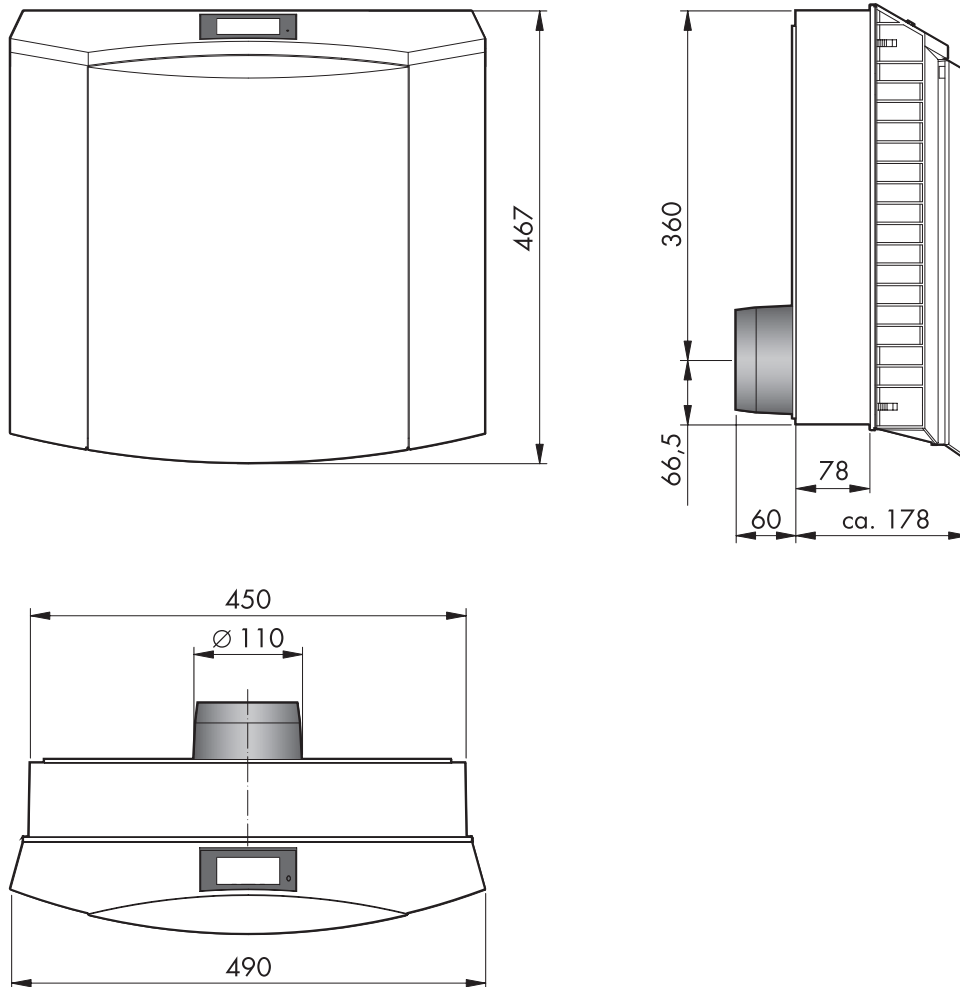
Datentabelle

	AEROLIFE
Luftleistung	Stufe 1 ca. 29 m ³ /h Stufe 2 ca. 35 m ³ /h Stufe 3 ca. 60 m ³ /h
Eigengeräusch (gemessen nach DIN EN ISO 3745, bei Raumdämpfung 8 dB)	Stufe 1 L _{PA} = 26 dB (A) Stufe 2 L _{PA} = 30 dB (A) Stufe 3 L _{PA} = 40 dB (A)
Leistungsaufnahme	Stufe 1 11 Watt Stufe 2 17 Watt Stufe 3 32 Watt
Wärmebereitstellungsgrad (nach DiBT)	max. 66 %
Schalldämmung (gemessen nach DIN EN 10140-2)	D _{n,e,w} = 52 dB
Elektrischer Anschluss	230 V~ / 0,17 A
Schutzklasse	II
Gewicht	12,5 kg

Produktdatenblatt (nach EU Verordnung 1254/2014)

a	Hersteller	SIEGENIA
b	Modellkennung	AEROLIFE
c	Energieverbrauch (SEV); Energieeffizienzklasse (SEV-Klasse) (je Klimazone warm / durchschnitt / kalt)	- 7,8 kWh/(m ² · a); F - 28,9 kWh/(m ² · a); B - 65,7 kWh/(m ² · a); A+
d	Typ	WLA / ZLA
e	Art des Antriebs	Mehrstufenantrieb
f	Wärmerückgewinnungssystem	rekuperativ
g	Temperaturänderungsgrad	53,8 %
h	höchster Luftvolumenstrom	60 m ³ /h
i	elektrische Eingangsleistung	32 W
j	Schallleistungspegel	42 dB (A)
k	Bezugs-Luftvolumenstrom	43 m ³ /h
l	Bezugsdruckdifferenz	–
m	spezifische Eingangsleistung	0,51 W/(m ³ /h)
n	Steuerungsfaktor / Steuerungstypologie	1,21 / 0,65
o	innere und äußere Höchstleckluftquotenrate (innere / äußere Undichtheit)	- 1 % / 7 %
p	Mischrate (Innenbereich / Außenbereich)	1,9 % / 21 %
q	Anweisungen zum Filterwechsel	„Filterwechsel“ siehe Seite 18
r	Anweisungen zur Anbringung Außenluft-/Fortluftgitter (bei Ein-Richtung-Lüftungsgeräten)	–
s	Anweisungen zur Zerlegung	–
t	Druckschwankungsempfindlichkeit des Luftstroms (bei +20 Pa und -20 Pa)	15 % / 14 %
u	Luftdichtheit zwischen innen und außen	2,5 m ³ /h
v	jährlicher Stromverbrauch	4,1 kWh/a
w	jährliche Einsparung an Heizenergie (je Klimazone warm / durchschnitt / kalt)	17,4 kWh/a 38,5 kWh/a 75,4 kWh/a

Maße



EU-Konformitätserklärung

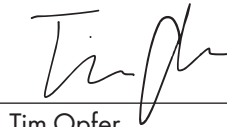
Hiermit erklären wir als Hersteller, dass unser Produkt mit den folgenden Richtlinien übereinstimmt.

Hersteller	Produkt	
SIEGENIA-AUBI KG Industriestraße 1 - 3 57234 Wilnsdorf	Geräteart:	Typbezeichnung:
	Dezentrales Lüftungsgerät	AEROLIFE

Richtlinien	Harmonisierte Normen	
Maschinenrichtlinie	2006/42/EG	EN ISO 12100:2010
EMV-Richtlinie	2014/30/EU	EN 55014-1:2017 + A11:2020 EN 55014-2:1997+A1:2001+A2:2008 EN 61000-3-2:2014 EN 61000-3-3:2013
Niederspannungsrichtlinie	2014/35/EU	EN 60335-2-80:2003 + A1:2004 + A2:2009 EN 62233:2008
RoHS-Richtlinie	2011/65/EU	EN IEC 63000:2018

Zugrunde liegende Prüfberichte: EMC Testhaus GmbH & Co KG - Test Report 14/581-1

Wilnsdorf, 2023-04-27



Tim Opfer
(Gruppenentwicklungsleiter)

www.siegenia.com



SIEGENIA[®]
brings spaces to life