

Einsatz

- Der AEROTUBE AZ smart ist ein Wandlüfter mit Zu- und Abluftfunktion.
- Geeignet für:
 - Neubau und Sanierung
 - Einfamilienhäuser, den mehrgeschossigen Wohnungsbau und Bürogebäude
 - Wandstärken bis 500 mm
 - Wohn- und Schlafräume

Geräteigenschaften

- Speziell konstruierte Ausströmöffnungen sowie stufenloser Verschlussschieber zur Erhöhung des Komfort
- optional: Elektrischer Verschluss
- Geschlossene Unterseite der Innenblende, somit optimale Luftvermischung seitlich und nach oben mit der vorhandenen warmen Raumluft
- Zu- oder Abluftfunktion
- Temperatur-/Feuchtesensor
- optional: Luftqualitätssensor mit CO₂ Regelung
- Zu- oder Abluftfunktion in einem Gerät, Lüftrichtung einstellbar¹
- dezente Optik - das Funktionselement sitzt im Lüftungsrohr
- kontrollierte Wohnungslüftung: die Geräte kommunizieren miteinander und ändern entsprechend die Lüftrichtung. Die Kommunikation untereinander erfolgt kabellos.
- nachträgliche Funktionszuweisung der Geräte vor Ort und nach der Montage.
- einfache Bedienung durch die SIEGENIA Comfort App² per Smartphone oder Tablet

¹⁾ paarweiser Betrieb empfohlen

²⁾ Hinweise zur Kompatibilität unter

www.siegenia.com/qr/comfort-app/faq

Technische Daten

	AEROTUBE AZ smart
Luftleistung bei Gebläsestufe 1 bei Gebläsestufe 2 bei Gebläsestufe 3	ca. 24 m ³ /h ca. 43 m ³ /h ca. 58 m ³ /h
Eigengeräusch ¹⁾ bei Gebläsestufe 1 bei Gebläsestufe 2 bei Gebläsestufe 3	L _{PA} = 26 dB (A) L _{PA} = 39 dB (A) L _{PA} = 46 dB (A)
Schalldämmung D _{n,e,w} ²⁾	34 dB
Wärmebereitstellungsgrad	—
Leistungsaufnahme bei Gebläsestufe 1 bei Gebläsestufe 2 bei Gebläsestufe 3	2,0 W 2,8 W 4,1 W
Elektrische Anschluss	230 V~ / 6 W
Schutzklasse	II
Schutzart	IP22
Gewicht	2,5 kg
Frischlufffilter	ISO Coarse 45 % (ehemals G3)
Zulässige Nutzungstemperatur	-15°C - 40°C
Bauaufsichtliche Zulassung	Z-51.5-395

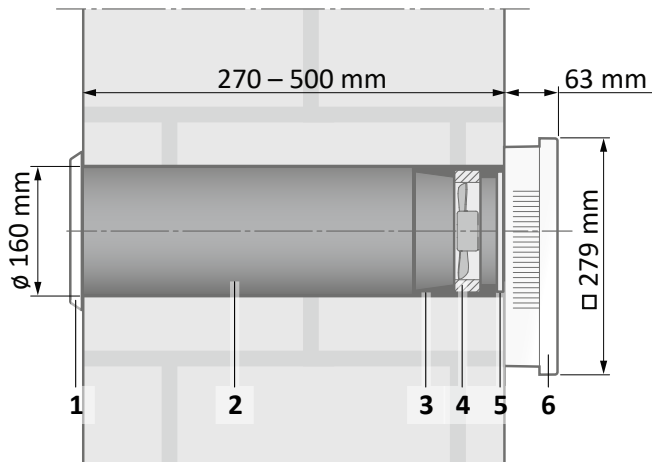
¹⁾ gemessen nach DIN EN ISO 3741, bei Raumdämpfung 8 dB

²⁾ gemessen nach DIN EN 10140-2

Informationsanforderungen

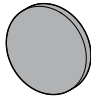
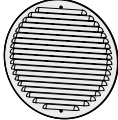

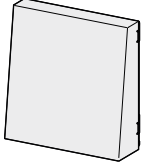
nach EU Verordnung	1253/2014
a Hersteller	SIEGENIA
b Modellkennung	AEROTUBE AZ smart
c Energieverbrauch (SEV); Energieeffizienzklasse (SEV-Klasse) (je Klimazone warm / durchschnitt / kalt)	– 10,99 kWh/(m ² · a); E – 25,36 kWh/(m ² · a); C – 50,44 kWh/(m ² · a); A+
d Typ	WLA / ELA
e Art des Antriebs	Drehzahlregelung
f Wärmerückgewinnungssystem	—
g Temperaturänderungsgrad	—
h höchster Luftvolumenstrom	58 m ³ /h
i elektrische Eingangsleistung	4,1 W
j Schallleistungspegel	47 dB (A)
k Bezugs-Luftvolumenstrom	43 m ³ /h
l Bezugsdruckdifferenz	—
m spezifische Eingangsleistung	0,06 W/(m ³ /h)
n Steuerungsfaktor / Steuerungstypologie	1,21 / 0,65
o innere und äußere Höchstleckluftquotenrate (innere / äußere Undichtheit)	— / —
p Mischrate (Innenbereich / Außenbereich)	—
q Anweisungen zum Filterwechsel	siehe Original Betriebsanleitung H47.WANS008
r Anweisungen zur Anbringung Außenluft-/ Fortluftgitter (bei Ein-Richtung-Lüftungsgeräten)	—
s Anweisungen zur Zerlegung	—
t Druckschwankungsempfindlichkeit des Luftstroms (bei +20 Pa und –20 Pa)	33 % / – 33 %
u Luftdichtheit zwischen innen und außen	2,7 m ³ /h / 1,2 m ³ /h

Maße und Komponenten



- 1 Wetterschutz
- 2 Lüftungsrohr
- 3 Rohreinleger
- 4 Axialventilator
- 5 Filter ISO Coarse 45 %
- 6 Gehäuse mit Verschlusschieber und Frontblende

Ersatzteile und Zubehör

Materialkurztext	Materialnummer	Inhalt
Filterset ISO Coarse 45 %	L3470140-093110	2x Filter ISO Coarse 45 % 
Wetterschutzgitter Alu-Zink (RAL nach Wahl)	L5477000-0V0010	1x Wetterschutzgitter 
Wetterschutzgitter Edelstahl	L5477010-000010	
Wetterschutz Kunststoff	L5477020-004010	1x Wetterschutzgitter 
Wetterschutzhaube Edelstahl (Schalldämmung $D_{n,e,w}$ bis zu 38 dB)	L5477020-000010	1x Wetterschutzhaube Edelstahl 
Laibungskanal EPP (Schalldämmung $D_{n,e,w}$ bis zu 51 dB)	detaillierte Informationen siehe Technisches Datenblatt: siegenia.com/service/doc/H40.WANS015 