

## Einsatz

- Der AEROTUBE WRG smart ist ein Wandlüfter mit Zu- und Abluftfunktion und Wärmerückgewinnung.
- Geeignet für:
  - Neubau und Sanierung
  - Einfamilienhäuser, den mehrgeschossigen Wohnungsbau und Bürogebäude
  - Wandstärken bis 500 mm
  - Wohn- und Schlafräume

## Geräteigenschaften

- Speziell konstruierte Ausströmöffnungen sowie stufenloser Verschlusschieber zur Erhöhung des Komfort
- optional: Elektrischer Verschluss
- Geschlossene Unterseite der Innenblende, somit optimale Luftvermischung seitlich und nach oben mit der vorhandenen warmen Raumluft
- Zu- und Abluftfunktion
- Wärmerückgewinnung (max. 90 %)
- Temperatur-/Feuchtesensor
- optional: Luftqualitätssensor mit CO<sub>2</sub> Regelung
- Zu- oder Abluftfunktion in einem Gerät, Luftrichtung einstellbar<sup>1</sup>
- dezente Optik - das Funktionselement sitzt im Lüftungsrohr
- kontrollierte Wohnungslüftung: die Geräte kommunizieren miteinander und ändern entsprechend die Luftrichtung. Die Kommunikation untereinander erfolgt kabellos.
- nachträgliche Funktionszuweisung der Geräte vor Ort und nach der Montage.
- einfache Bedienung durch die SIEGENIA Comfort App<sup>2</sup> per Smartphone oder Tablet

<sup>1)</sup> paarweiser Betrieb empfohlen

<sup>2)</sup> Hinweise zur Kompatibilität unter

[www.siegenia.com/qr/comfort-app/faq](http://www.siegenia.com/qr/comfort-app/faq)

## Technische Daten

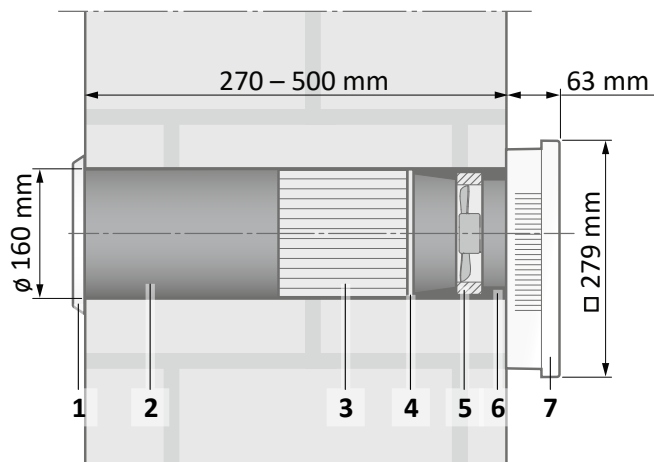
	AEROTUBE WRG smart
<b>Luftleistung</b> bei Gebläsestufe 1 bei Gebläsestufe 2 bei Gebläsestufe 3	ca. 15 m <sup>3</sup> /h ca. 32 m <sup>3</sup> /h ca. 45 m <sup>3</sup> /h
<b>Eigengeräusch</b> <sup>1)</sup> bei Gebläsestufe 1 bei Gebläsestufe 2 bei Gebläsestufe 3	L <sub>PA</sub> = 25 dB (A) L <sub>PA</sub> = 38 dB (A) L <sub>PA</sub> = 46 dB (A)
<b>Schalldämmung</b> D <sub>n,e,w</sub> <sup>2)</sup>	35 dB
<b>Wärmebereitstellungsgrad</b>	max. 90 %
<b>Leistungsaufnahme</b> bei Gebläsestufe 1 bei Gebläsestufe 2 bei Gebläsestufe 3	2,1 W 2,9 W 4,3 W
<b>Elektrische Anschluss</b>	230 V~ / 6 W
<b>Schutzklasse</b>	II
<b>Schutzart</b>	IP22
<b>Gewicht</b>	4,5 kg
<b>Frischlufffilter</b>	ISO Coarse 45 % (ehemals G3)
<b>Zulässige Nutzungstemperatur</b>	-15°C - 40°C
<b>Bauaufsichtliche Zulassung</b>	Z-51.3-387

<sup>1)</sup> gemessen nach DIN EN ISO 3741, bei Raumdämpfung 8 dB<sup>2)</sup> gemessen nach DIN EN 10140-2

## Produktdatenblatt

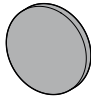

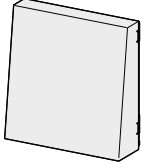
nach EU Verordnung	1254/2014
a Hersteller	SIEGENIA
b Modellkennung	AEROTUBE WRG smart
c Energieverbrauch (SEV); Energieeffizienzklasse (SEV-Klasse) (je Klimazone warm / durchschnitt / kalt)	– 17,62 kWh/(m <sup>2</sup> · a); E – 42,15 kWh/(m <sup>2</sup> · a); A+ – 84,96 kWh/(m <sup>2</sup> · a); A+
d Typ	WLA / ZLA
e Art des Antriebs	Drehzahlregelung
f Wärmerückgewinnungssystem	regenerativ
g Temperaturänderungsgrad	81,4 %
h höchster Luftvolumenstrom	45 m <sup>3</sup> /h
i elektrische Eingangsleistung	8,6 W
j Schallleistungspegel	46 dB (A)
k Bezugs-Luftvolumenstrom	32 m <sup>3</sup> /h
l Bezugsdruckdifferenz	—
m spezifische Eingangsleistung	0,18 W/(m <sup>3</sup> /h)
n Steuerungsfaktor / Steuerungstypologie	1,21 / 0,65
o innere und äußere Höchstleckluftquotenrate (innere / äußere Undichtheit)	— / —
p Mischrate (Innenbereich / Außenbereich)	—
q Anweisungen zum Filterwechsel	siehe Original Betriebsanleitung <a href="#">H47.WANS008</a>
r Anweisungen zur Anbringung Außenluft-/ Fortluftgitter (bei Ein-Richtung-Lüftungsgeräten)	—
s Anweisungen zur Zerlegung	—
t Druckschwankungsempfindlichkeit des Luftstroms (bei +20 Pa und –20 Pa)	32 % / – 42 %
u Luftdichtheit zwischen innen und außen	2,7 m <sup>3</sup> /h / 1,2 m <sup>3</sup> /h
v jährlicher Stromverbrauch	1,048 kWh/a
w jährliche Einsparung an Heizenergie (je Klimazone warm / durchschnitt / kalt)	20,24 kWh/a 44,77 kWh/a 87,58 kWh/a

**Maße und Komponenten**



- 1 Wetterschutz
- 2 Lüftungsrohr
- 3 Speicherstein
- 4 Filter ISO Coarse 45 %
- 5 Axialventilator
- 6 Rohreinleger
- 7 Gehäuse mit Verschlusschieber und Innenblende

**Ersatzteile und Zubehör**

Materialkurztext	Materialnummer	Inhalt
Ersatzfilter ISO Coarse 45 %	L3470140-093110	2x Filter ISO Coarse 45 % 
Wetterschutzgitter Alu-Zink (RAL nach Wahl)	L5477000-0V0010	1x Wetterschutzgitter 
Wetterschutzgitter Edelstahl	L5477010-000010	
Wetterschutz Kunststoff	L5477020-004010	1x Wetterschutz D160 
Wetterschutzhaube Edelstahl (Schalldämmung $D_{n,e,w}$ bis zu 39 dB)	L5477020-000010	1x Wetterschutzhaube Edelstahl 
Laibungskanal EPP (Schalldämmung $D_{n,e,w}$ bis zu 51 dB)	detaillierte Informationen siehe Technisches Datenblatt: <a href="http://siegenia.com/service/doc/H40.WANS015">siegenia.com/service/doc/H40.WANS015</a>  	