

KFV

**Συστήματα πολλαπλού
κλειδώματος
ενεργοποιούμενα με κλειδί**
Σετ κεντρικής κλειδαριάς

για BS 230X, BS 250X, BS 26XX, BS 6XXX

Window systems

Door systems

Comfort systems

Περιεχόμενα

1	ΕΙΣΑΓΩΓΗ	4
1.1	Κατασκευαστής και σέρβις	4
1.2	Αποδέκτες του παρόντος εγχειριδίου	4
1.3	Προβλεπόμενη χρήση	4
1.3.1	Χώρος τοποθέτησης	4
1.3.2	Κλειδαριά	4
1.4	Μη προβλεπόμενη χρήση	4
1.5	Όροι και προϋποθέσεις συναρμολόγησης	4
1.6	Μεταφορά	5
1.7	Διαστάσεις	5
1.8	Χρησιμοποιούμενα σύμβολα	5
1.9	Προσαρμογή εξαρτημάτων πλαισίου και κεντρικής κλειδαριάς στην πόρτα	5
1.10	Άλλα ισχύοντα έγγραφα	5
1.11	Κατάλληλη απόρριψη	5
1.12	Αιτίες ζημιάς	6
2	ΑΣΦΑΛΕΙΑ	7
2.1	Δομή των προειδοποιητικών υποδείξεων	7
2.2	Χρησιμοποιούμενες προειδοποιητικές υποδείξεις	7
2.3	Μέσα ατομικής προστασίας	7
3	ΣΕΤ ΚΕΝΤΡΙΚΗΣ ΚΛΕΙΔΑΡΙΑΣ	8
4	ΤΥΠΟΙ ΚΕΝΤΡΙΚΗΣ ΚΛΕΙΔΑΡΙΑΣ ΕΝΕΡΓΟΠΟΙΟΥΜΕΝΗΣ ΜΕ ΚΛΕΙΔΙ	9
5	ΣΥΝΑΡΜΟΛΟΓΗΣΗ	10
5.1	Αφαίρεση υπάρχουσας κεντρικής κλειδαριάς	10
5.2	Τοποθέτηση γλώσσας στη νέα κύρια κλειδαριά	11
5.3	Τοποθέτηση καινούργιας κεντρικής κλειδαριάς	11
5.4	Αλλαγή κατεύθυνσης DIN της γλώσσας soft lock ή αντικατάσταση γλώσσας soft lock	12
5.5	Τελικός έλεγχος λειτουργίας	14
5.5.1	Έλεγχος στην αφαιρεθείσα κατάσταση	14
5.5.2	Έλεγχος με ανοιχτή πόρτα	15
5.5.3	Έλεγχος με κλειστή πόρτα	16
6	ΑΝΤΙΜΕΤΩΠΙΣΗ ΠΡΟΒΛΗΜΑΤΩΝ	18
6.1	Δυσλειτουργία του πόμολου	18
6.2	Δυσλειτουργία του κυλίνδρου προφίλ	18
6.3	Δυσλειτουργία του σύρτη κεντρικής κλειδαριάς	18
6.4	Δυσλειτουργία της γλώσσας	18

1 Εισαγωγή

Διαβάστε προσεκτικά το παρόν εγχειρίδιο, πριν ξεκινήσετε τις εργασίες συναρμολόγησης. Τηρείτε τις υποδείξεις του κεφαλαίου 2 «Ασφάλεια», για να αποφύγετε κινδύνους τραυματισμού ή βλάβες.

Το παρόν εγχειρίδιο αποτελεί μέρος του σετ κεντρικής κλειδαριάς και το εξειδικευμένο προσωπικό πρέπει να έχει ανά πάσα στιγμή πρόσβαση σε αυτό.

1.1 Κατασκευαστής και σέρβις

KFV Karl Fliether GmbH & Co. KG
Εταιρεία του ομίλου SIEGENIA GRUPPE
Siemensstraße 10
42551 Velbert

Τηλ.: +49 2051 278-0
Φαξ: +49 2051 278-167
Email: info@kfv.de

Για παράπονα ή σέρβις απευθυνθείτε στον εμπορικό αντιπρόσωπο.

1.2 Αποδέκτες του παρόντος εγχειριδίου

Το παρόν εγχειρίδιο απευθύνεται αποκλειστικά σε εξειδικευμένες επιχειρήσεις. Όλες οι εργασίες που περιγράφονται εδώ πρέπει να εκτελούνται αποκλειστικά από έμπειρο εξειδικευμένο προσωπικό, το οποίο έχει εκπαιδευτεί και εξασκηθεί στη συναρμολόγηση, τη θέση σε λειτουργία και τη συντήρηση του σετ κεντρικής κλειδαριάς.

1.3 Προβλεπόμενη χρήση

1.3.1 Χώρος τοποθέτησης

- Το σετ κεντρικής κλειδαριάς είναι ανταλλακτικό για ήδη υπάρχουσες κεντρικές κλειδαριές.
- Το σετ κεντρικής κλειδαριάς επιτρέπεται να τοποθετείται μόνο σε πολλαπλή ασφάλιση χωρίς τεχνικά προβλήματα.
- Η πολλαπλή ασφάλιση πρέπει να επιτρέπει τη χρήση του σετ κεντρικής κλειδαριάς.

1.3.2 Κλειδαριά

- Αν η κεντρική κλειδαριά τοποθετείται σε πόρτες στις οποίες είχε πριν τοποθετηθεί κλειδαριά με αφαιρούμενη γλώσσα πρέπει να χρησιμοποιηθεί η αφαιρούμενη γλώσσα soft lock που υπάρχει στη συσκευασία παράδοσης.
- Κατά την αντικατάσταση της κεντρικής κλειδαριάς χρησιμοποιήστε αποκλειστικά κεντρικές κλειδαριές του ίδιου τύπου κεντρικής κλειδαριάς, βλέπε κεφάλαιο 4 «Τύποι κεντρικής κλειδαριάς ενεργοποιούμενης με κλειδί».

1.4 Μη προβλεπόμενη χρήση

- Το σετ κεντρικής κλειδαριάς δεν επιτρέπεται να τοποθετείται σε συστήματα πολλαπλού κλειδώματος για επίπεδες πόρτες.
- Δεν επιτρέπεται η χρήση του σετ κεντρικής κλειδαριάς σε πόρτες σε χώρους με υγρασία ή σε χώρους με διαβρωτικές ουσίες στον αέρα.
- Μην τοποθετείτε ξένα σώματα ή/και υλικά στην περιοχή ανοίγματος ή στο σύστημα κλειδώματος, τα οποία παρεμποδίζουν ή παρακωλύουν την προβλεπόμενη χρήση.
- Μην πραγματοποιείτε παρεμβάσεις ή/και τροποποιήσεις στο σετ κεντρικής κλειδαριάς.
- Μην χρησιμοποιείτε τα στοιχεία ασφάλισης, για να διατηρείτε την πόρτα ανοιχτή.
- Μην καλύπτετε με μπογιά τα κινούμενα ή/και ρυθμιζόμενα στοιχεία ασφάλισης (π.χ. σύρτη, γλώσσα).

1.5 Όροι και προϋποθέσεις συναρμολόγησης

Πριν ή κατά τη συναρμολόγηση τηρείτε οπωσδήποτε τον τοπικό οικοδομικό κανονισμό και τη νομοθεσία καθώς και τις παρακάτω προϋποθέσεις και τους όρους:

- Η επεξεργασία της πόρτας και του πλαισίου της πόρτας επιτρέπεται μόνο πριν από την τοποθέτηση του σετ κεντρικής κλειδαριάς. Η εκ των υστέρων επεξεργασία των επιφανειών μπορεί να περιορίσει τη λειτουργικότητα του σετ κεντρικής κλειδαριάς.
- Μην στέφετε υπερβολικά τις βίδες και μην τις τοποθετείτε στραβά.
- Μην τρυπήσετε σε καμία περίπτωση την κεντρική κλειδαριά.
- Τοποθετήστε τα μεταλλικά εξαρτήματα και τον κύλινδρο ευθυγραμμισμένα.
- Ελέγξτε αν οι διαστάσεις ή/και τα τεχνικά χαρακτηριστικά του ζουμπά, της απόστασης και του κυλίνδρου προφίλ του υπάρχοντος συστήματος πολλαπλού κλειδώματος και της κεντρικής κλειδαριάς ταιριάζουν μεταξύ τους.
- Χρησιμοποιείτε μόνο στεγανοποιητικά υλικά χωρίς οξέα, για να αποφύγετε της ζημιές από διάβρωση σε εξαρτήματα.

1.6 Μεταφορά

- Σε περίπτωση μεταφοράς προσυναρμολογημένης πόρτας χωρίς κύλινδρο κλειδαριάς η παρεχόμενη ασφάλεια μεταφοράς πρέπει να βρίσκεται στην κεντρική κλειδαριά.



1.7 Διαστάσεις

Όλες οι διαστάσεις είναι σε mm.

1.8 Χρησιμοποιούμενα σύμβολα

Στο παρόν έγγραφο χρησιμοποιούνται τα παρακάτω εικονοσύμβολα:

	Γενική προειδοποίηση
	Χρήσιμη πληροφορία ή συμβουλή
	Μην ασκείτε μηχανική δύναμη

Διαφορετικές ενδείξεις

Στο παρόν εγχειρίδιο οι παρακάτω χαρακτήρες έχουν την εξής σημασία:

- Τα κείμενα μετά από αυτή τη σήμανση είναι απαριθμήσεις.
 - Τα κείμενα μετά από αυτή τη σήμανση είναι δευτερεύουσες απαριθμήσεις.
- ▶ Τα κείμενα μετά από αυτή τη σήμανση είναι οδηγίες που πρέπει να εκτελεστούν με τη συγκεκριμένη σειρά.

1.9 Προσαρμογή εξαρτημάτων πλαισίου και κεντρικής κλειδαριάς στην πόρτα

Οι αποστάσεις και οι διαστάσεις της γλώσσας και του σύρτη πρέπει να ταιριάζουν με εκείνες του εξαρτήματος πλαισίου.

Αν οι διαστάσεις δεν ταιριάζουν, πρέπει να αντικατασταθεί το εξάρτημα πλαισίου ή/και να επεξεργαστεί ή να μετακινηθεί.

1.10 Άλλα ισχύοντα έγγραφα

Κατά τη συναρμολόγηση του σετ κεντρικής κλειδαριάς τηρείτε οπωσδήποτε όλες τις οδηγίες συναρμολόγησης και χειρισμού που συνοδεύουν άλλα (προαιρετικά) εξαρτήματα. Ενδέχεται να ισχύουν επίσης οι οδηγίες του κατασκευαστή της πόρτας και των κατασκευαστών άλλων εξαρτημάτων.



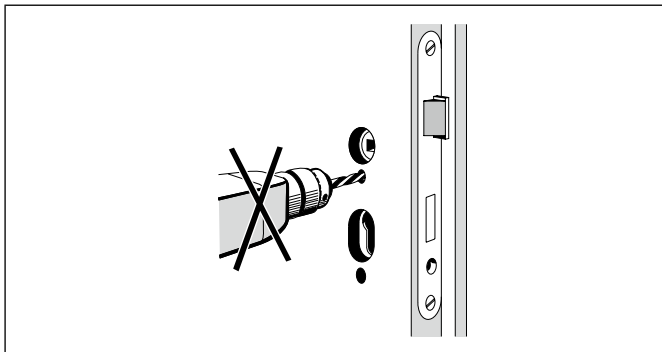
Για το χειρισμό της κεντρικής κλειδαριάς κατεβάστε τις οδηγίες χειρισμού για το BS 220X/230X/250X/260x από την πύλη λήψης της ιστοσελίδας μας www.siegenia.com.

1.11 Κατάλληλη απόρριψη

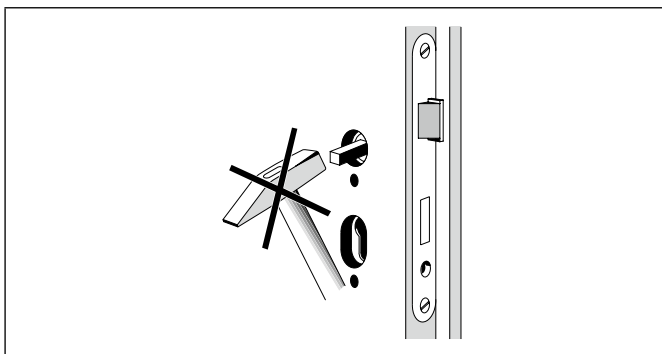
Το σετ κεντρικής κλειδαριάς δεν ανήκει στα οικιακά απορρίμματα. Τηρείτε τους ισχύοντες εθνικούς κανονισμούς.

Η συσκευασία αποτελείται από ανακυκλώσιμες πρώτες ύλες και μπορεί να οδηγηθεί στην ανακύκλωση απορριμμάτων χαρτιού.

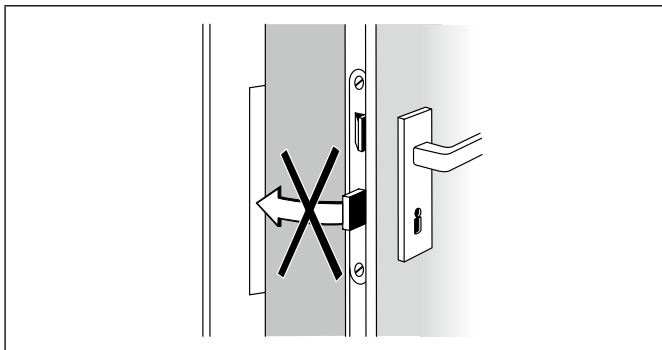
1.12 Αιτίες ζημιάς



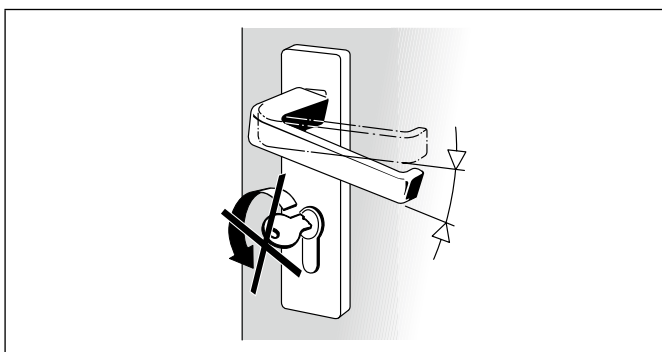
Δεν επιτρέπεται η διάτρηση του φύλλου της πόρτας κατά την τοποθέτηση κεντρικής κλειδαριάς στην περιοχή της πλάκας της κλειδαριάς.



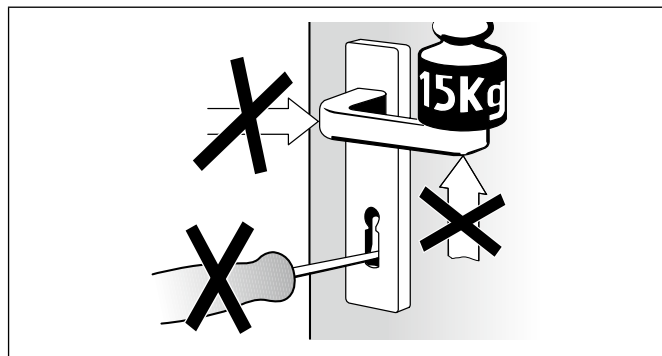
Μην χτυπάτε με δύναμη τον τετράγωνο πείρο του πόμολου στην κασάνια της κλειδαριάς.



Τα στοιχεία ασφάλισης δεν πρέπει να έχουν εξαχθεί, όταν είναι ανοιχτή η πόρτα.



Μην χρησιμοποιείτε ταυτόχρονα το πόμολο και το κλειδί.



Επιτρέπεται να ασκείται δύναμη στο πόμολο μόνο στην κανονική φορά περιστροφής.

Στην κατεύθυνση πίεσης επιτρέπεται να ασκείται στο πόμολο δύναμη έως 150 N.

Η κεντρική κλειδαριά επιτρέπεται να κλειδώνεται μόνο με το αντίστοιχο κλειδί (και όχι με άλλα αντικείμενα).

2 Ασφάλεια


Πριν από την έναρξη των εργασιών συναρμολόγησης διαβάστε προσεκτικά τις παρακάτω προειδοποιητικές υποδείξεις. Είναι χρήσιμες για την ασφάλεια και την αποφυγή κινδύνων, τραυματισμών και υλικών ζημιών. Λαμβάνετε υπόψη όλες τις προειδοποιητικές υποδείξεις.

2.1 Δομή των προειδοποιητικών υποδείξεων

Οι προειδοποιητικές ενδείξεις σε αυτές τις οδηγίες

- προστατεύουν σε περίπτωση τήρησης από πιθανούς τραυματισμούς και υλικές ζημιές,
- διαβαθμίζουν από την προειδοποιητική λέξη το μέγεθος του κινδύνου,
- επισημαίνουν με το σήμα κινδύνου τον κίνδυνο τραυματισμού,
- κατονομάζουν το είδος και την πηγή του κινδύνου,
- υποδεικνύουν μέτρα για την αποφυγή κινδύνων και συνιστούν συγκεκριμένες συμπεριφορές.

Οι προειδοποιητικές υποδείξεις καταρτίζονται σύμφωνα με την παρακάτω αρχή:

 ΠΡΟΕΙΔΟΠΟΙΗΤΙΚΗ ΛΕΞΗ
Είδος και πηγή του κινδύνου
Επεξήγηση του είδους και της πηγής του κινδύνου
<ul style="list-style-type: none"> • Μέτρα για την προστασία από τον κίνδυνο

Τα σήματα κινδύνου επισημαίνουν τις προειδοποιητικές υποδείξεις, οι οποίες προειδοποιούν για τραυματισμούς.

Το είδος και η πηγή του κινδύνου κατονομάζουν την αιτία του κινδύνου. Οι πιθανές συνέπειες σε περίπτωση μη τήρησης των προειδοποιητικών υποδείξεων είναι π.χ. κίνδυνος για τη ζωή από ηλεκτροπληξία.

Στα μέτρα αναφέρονται χειρισμοί, οι οποίοι πρέπει να ακολουθούνται για την αποφυγή κινδύνου ή απαγορεύονται για την αποφυγή κινδύνου.

2.2 Χρησιμοποιούμενες προειδοποιητικές υποδείξεις

ΚΙΝΔΥΝΟΣ

Η προειδοποιητική λέξη «Κίνδυνος» σημαίνει άμεσο κίνδυνο. Αν αυτός ο κίνδυνος δεν αποφευχθεί, η συνέπεια είναι ο θάνατος ή σοβαροί τραυματισμοί.

ΠΡΟΕΙΔΟΠΟΙΗΣΗ

Η προειδοποιητική λέξη «Προειδοποίηση» σημαίνει πιθανό κίνδυνο. Αν αυτός ο κίνδυνος δεν αποφευχθεί, η συνέπεια μπορεί να είναι ο θάνατος ή σοβαροί τραυματισμοί.

ΠΡΟΣΟΧΗ

Η προειδοποιητική λέξη «Προσοχή» σημαίνει πιθανή επικίνδυνη κατάσταση. Αν αυτή η επικίνδυνη κατάσταση δεν αποφευχθεί, η συνέπεια μπορεί να είναι ελαφρείς τραυματισμοί.

ΥΠΟΔΕΙΞΗ

Η προειδοποιητική λέξη «Υπόδειξη» υποδεικνύει χειρισμούς για την αποφυγή υλικών ζημιών. Η τήρηση αυτών των υποδείξεων εμποδίζει την καταστροφή των συστημάτων πολλαπλού κλειδώματος ή άλλων εξαρτημάτων.



Πληροφορία, συμβουλή κ.λπ.

Αυτό το σύμβολο υποδεικνύει ιδιαίτερες καταστάσεις και επισημαίνει περιστάσεις που απαιτούν αυξημένη προσοχή.

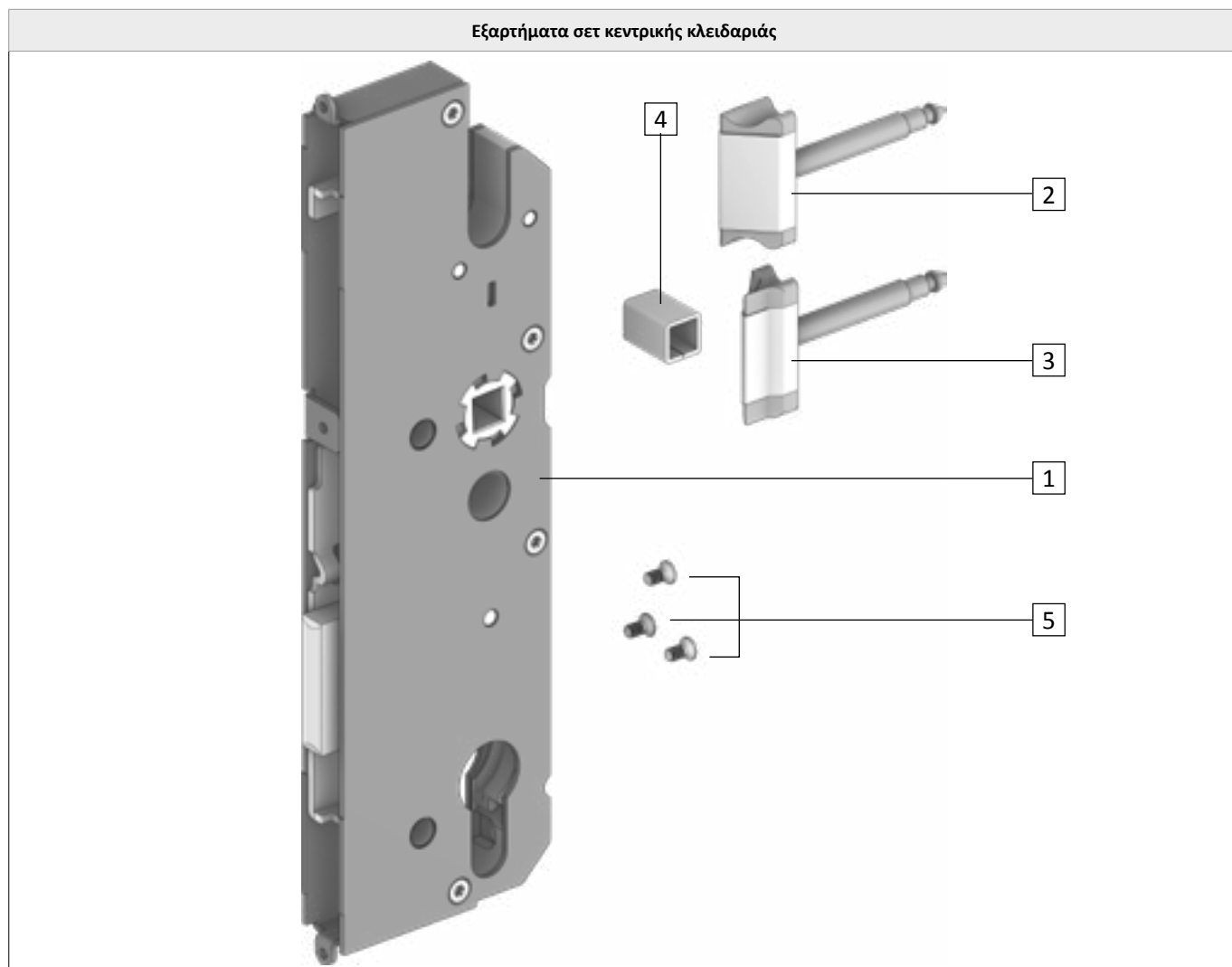
2.3 Μέσα ατομικής προστασίας

Για τις εργασίες συναρμολόγησης του σετ κεντρικής κλειδαριάς θα χρειαστείτε τα παρακάτω μέσα ατομικής προστασίας:

- Προστατευτικά γάντια

3 Σετ κεντρικής κλειδαριάς

Κατά την παραγγελία του σετ κεντρικής κλειδαριάς χρειάζονται τα στοιχεία των διαστάσεων ζουμπά, το είδος κατασκευής του κυλίνδρου κλειδαριάς (κύλινδρος προφίλ PZ ή στρογγυλός κύλινδρος RZ) και η απόσταση. Μπορείτε να βρείτε υποδείξεις στο διαδίκτυο στην περιοχή λήψης www.siegenia.com στην ενότητα «Συστήματα πολλαπλού κλειδώματος και εξαρτήματα πλαισίου».

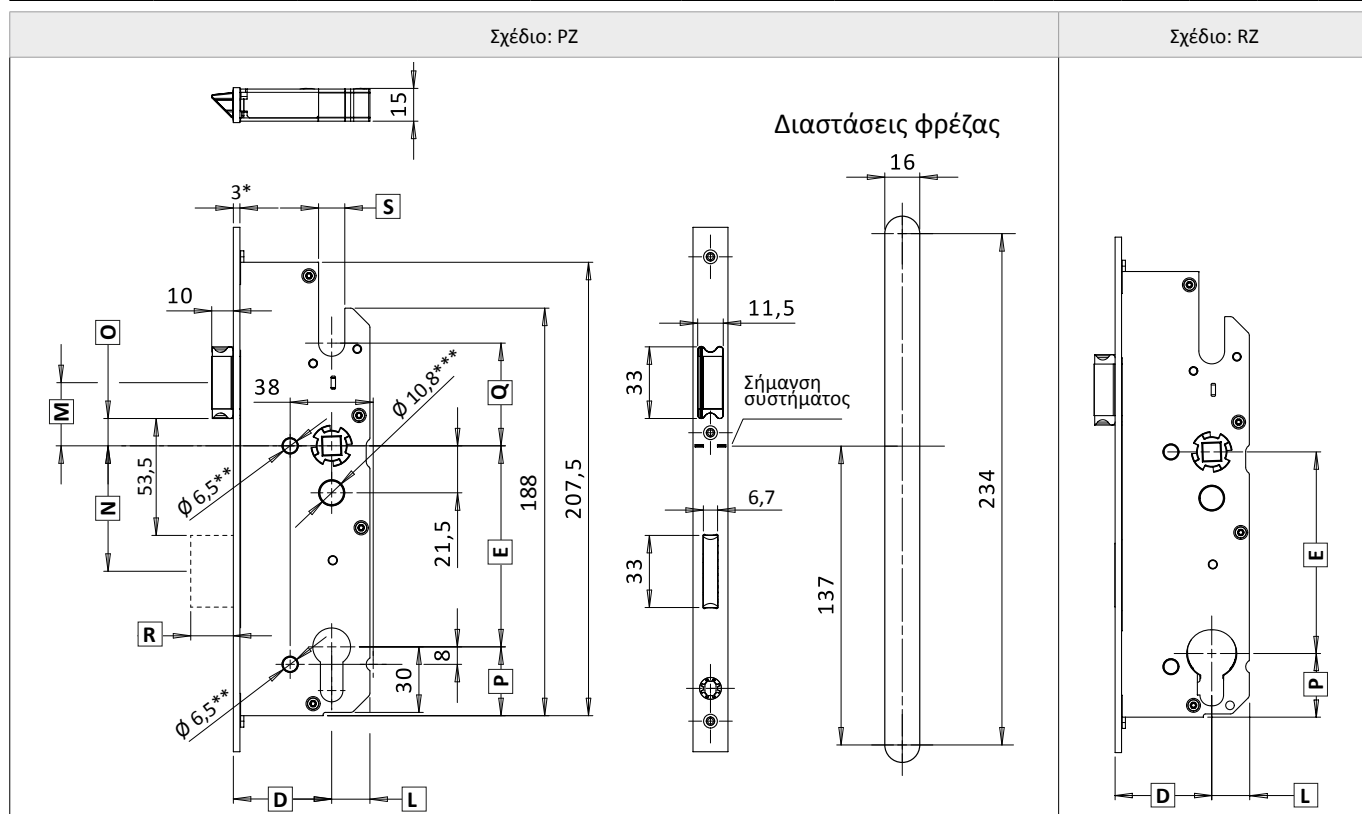


Θέση	Εξαρτήματα
1	Κυτίο κεντρικής κλειδαριάς
2	Γλώσσα Softlock λοξή
3	Γλώσσα Softlock μετατοπισμένη κατά 2 mm
4	Χιτώνιο μείωσης, από 10 mm σε 8 mm
5	3 x βίδες στερέωσης (M3 x 6 - T 10)

4 Τύποι κεντρικής κλειδαριάς ενεργοποιούμενης με κλειδί

Οι κεντρικές κλειδαριές σημειώνονται με έγχρωμη κουκίδα. Οι τύποι κεντρικής κλειδαριάς του σετ κεντρικής κλειδαριάς και τα προσήκοντα τμήματα στελέχους της επισκευής συστήματος πολλαπλού κλειδώματος έχουν την ίδια έγχρωμη κωδικοποίηση. Αν θέλετε να αντικαταστήσετε κεντρική κλειδαριά σε ήδη υπάρχον σύστημα πολλαπλού κλειδώματος, διασφαλίστε με βάση το σύντομο κείμενο υλικού ότι ο τύπος κεντρικής κλειδαριάς είναι ίδιος. Μπορείτε να βρείτε υποδείξεις στην περιοχή λήψης στην κεντρική σελίδα στο [KFV ONE - Επεξήγηση σύντομων κειμένων](#).

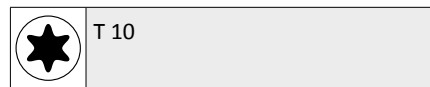
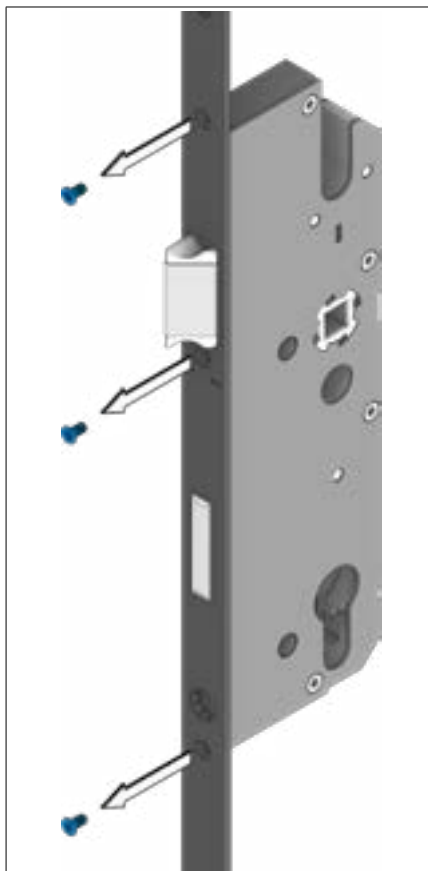
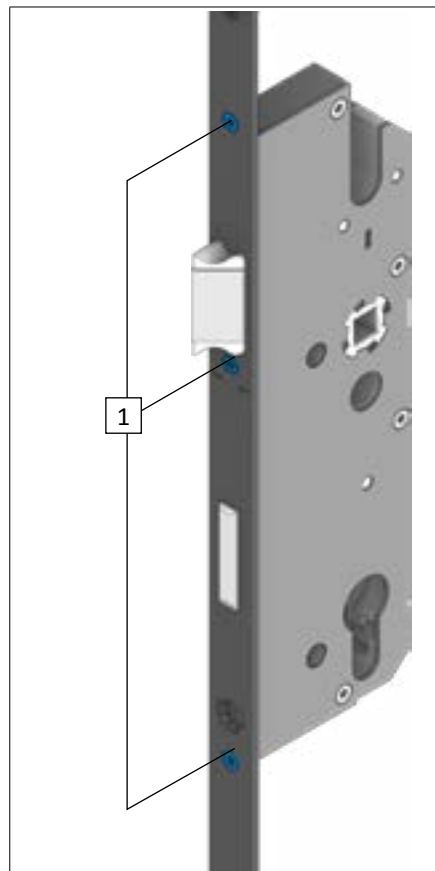
Τύπος κύριας κλειδαριάς	Έγχρωμη κωδικοποίηση	Κύλινδρος ασφάλισης PZ/RZ	Μεταβλητές διαστάσεις σε mm									
			Απόσταση [E]	Διάσταση ζουμπά [D]	Διάσταση πίσω ζουμπά [L]	Εξαγωγή σύρτη [R]	[M]	[N]	[O]	[P]	[Q]	[S]
V	Γκρι	PZ	72	55, 65, 70, 80	17,5	20	29	57,5	12,5	51,5	47	12
H	Σκούρο μπλε	PZ	85	25	17,5	χωρίς σύρτη	36	50,5	19,5	31,5	52	8
H	Σκούρο μπλε	PZ	85	30	17,5	10	36	50,5	19,5	31,5	52	8
H	Σκούρο μπλε	PZ	85	35	17,5	16	36	50,5	19,5	31,5	54	12
H	Σκούρο μπλε	PZ	85	40 - 80	17,5	20	36	50,5	19,5	31,5	54	12
H	Σκούρο μπλε	PZ	88	35	17,5	16	33	53,5	16,5	31,5	51	12
H	Σκούρο μπλε	PZ	88	40 - 80	17,5	20	33	53,5	16,5	31,5	51	12
H	Σκούρο μπλε	PZ	92	25	17,5	χωρίς σύρτη	29	57,5	12,5	31,5	45	8
H	Σκούρο μπλε	PZ	92	30	17,5	10	29	57,5	12,5	31,5	45	8
H	Σκούρο μπλε	PZ	92	35	17,5	16	29	57,5	12,5	31,5	47	12
H	Σκούρο μπλε	PZ	92	40 - 80	17,5	20	29	57,5	12,5	31,5	47	12
H	Σκούρο μπλε	RZ	94	35	17,5	16	29	57,5	12,5	29,5	47	12
H	Σκούρο μπλε	RZ	94	40 - 80	17,5	20	29	57,5	12,5	29,5	47	12



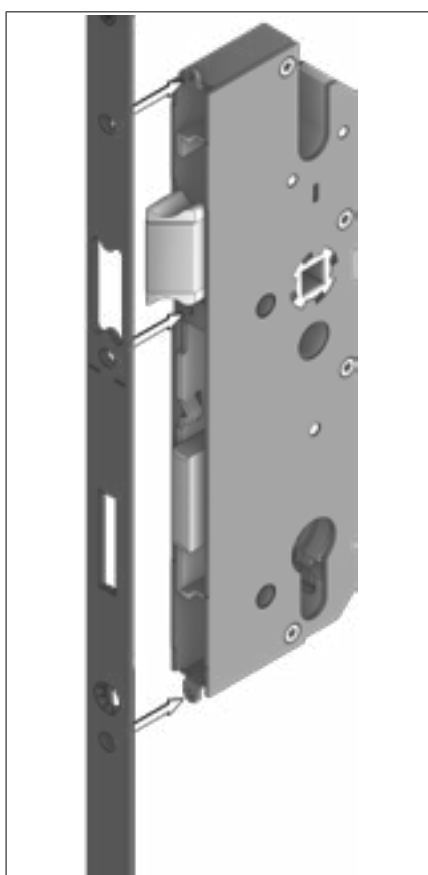
* Αυτή η διάσταση αναφέρεται σε επίπεδο στέλεχος 3 mm, με επίστρωση χάλυβα.
 Με τη χρήση άλλων στελεχών αυτή η διάσταση και οι διαστάσεις που εξαρτώνται από αυτήν μπορεί να αλλάξουν.
 ** Οπές από [D] = 40 mm / *** Σε [E] = 72 mm η οπή έχει διάμετρο \varnothing 6,5 mm

5 Συναρμολόγηση

5.1 Αφαίρεση υπάρχουσας κεντρικής κλειδαριάς

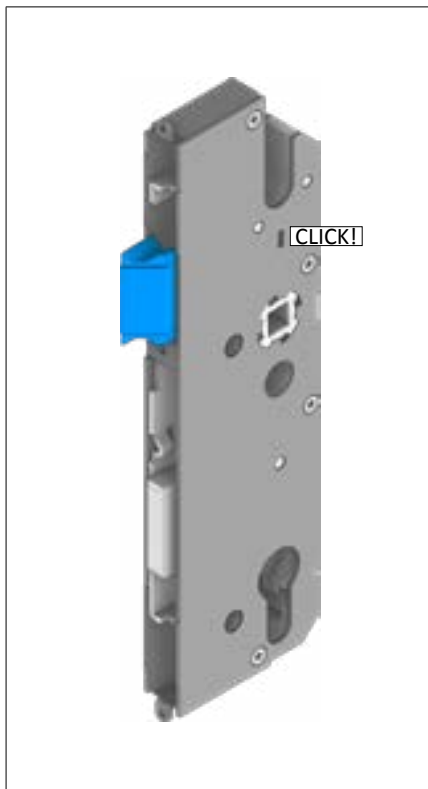
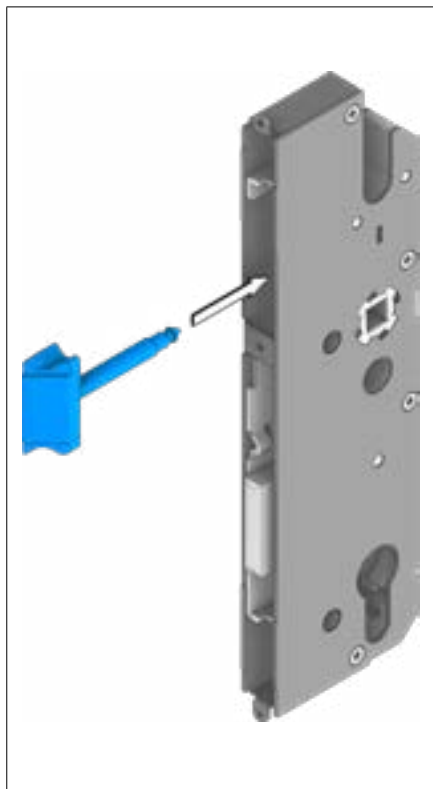


- ▶ Λύστε και αφαιρέστε τις τρεις βίδες στερέωσης [1] της κεντρικής κλειδαριάς.



- ▶ Απομακρύνετε την υπάρχουσα κεντρική κλειδαριά [2].

5.2 Τοποθέτηση γλώσσας στη νέα κύρια κλειδαριά

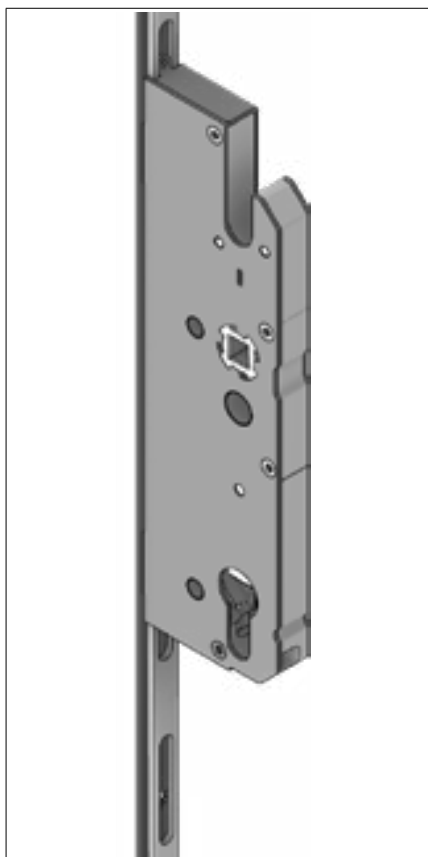
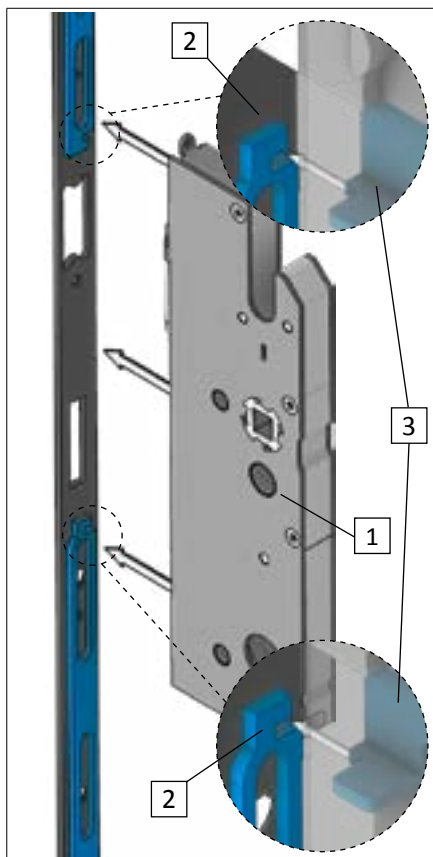


- ▶ Τοποθετήστε ανάλογα μία από τις παρεχόμενες γλώσσες της κατεύθυνσης DIN στην κύρια κλειδαριά.
- ▶ Η γλώσσα πρέπει να ασφαλίσει κάνοντας έναν χαρακτηριστικό ήχο.

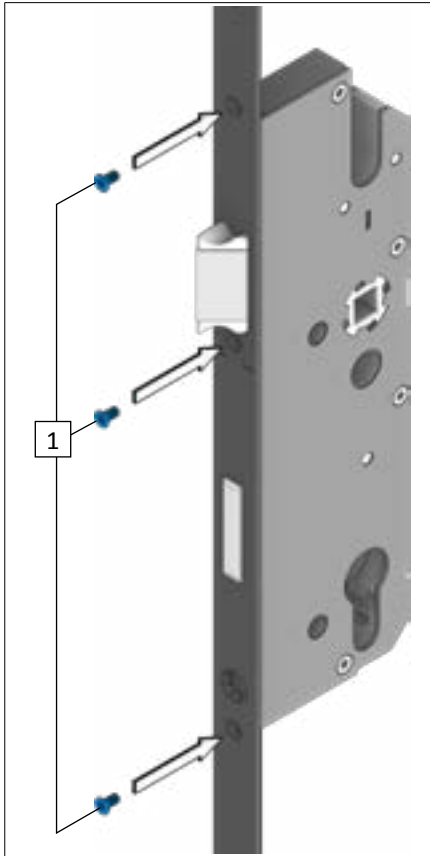
5.3 Τοποθέτηση καινούργιας κεντρικής κλειδαριάς



Σε περίπτωση χρήσης υπάρχοντος κυλίνδρου κλειδαριάς ελέγξτε τον προηγούμενος με το κλειδί για απρόσκοπτη λειτουργία.



- ▶ Εισαγάγετε την καινούργια κεντρική κλειδαριά [1] στο στέλεχος.
- Κατά την τοποθέτηση με σύστημα πολλαπλού κλειδώματος πρέπει οι πείροι του ωστήρα [3] να πιάνονται από την κεντρική κλειδαριά στις εγχοπές της ράβδου κίνησης [2].



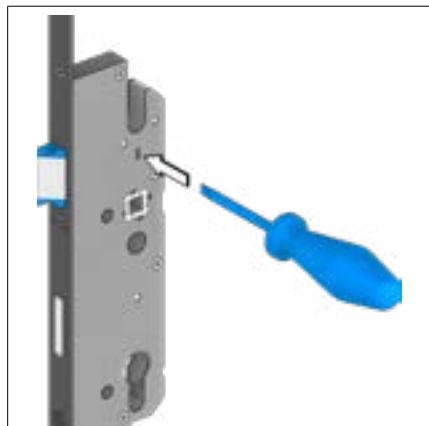
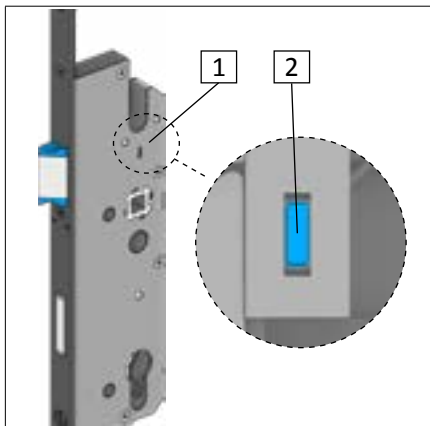
Χρησιμοποιήστε τις παρεχόμενες καινούργιες βίδες.
Μην χρησιμοποιήσετε ξανά τις παλιές βίδες.



T 10
1,5 Nm

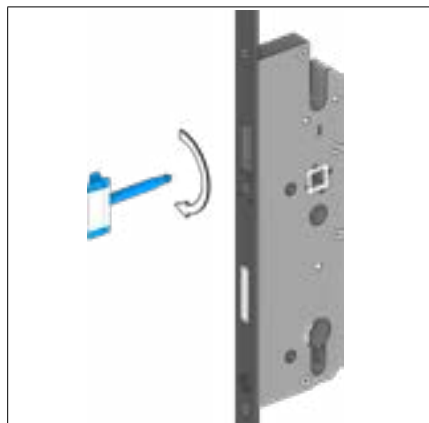
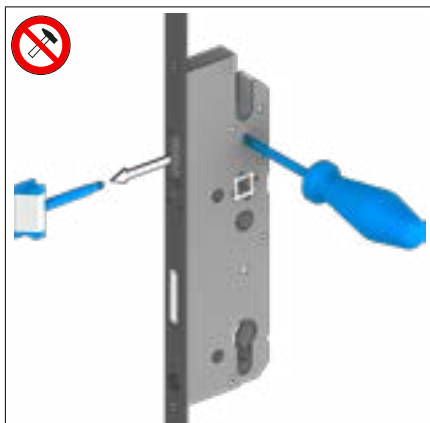
- ▶ Βιδώστε το στέλεχος και την κεντρική κλειδαριά με τις τρεις παρεχόμενες καινούργιες βίδες [1].

5.4 Αλλαγή κατεύθυνσης DIN της γλώσσας soft lock ή αντικατάσταση γλώσσας soft lock



1 x 3,5 mm

Στην πλευρά της πλάκας της κλειδαριάς βρίσκεται μια σχισμή [1]. Μέσα από αυτήν το ελατήριο ασφάλισης [2] του άξονα γλώσσας μπορεί να ανοιχτεί με ένα κατσαβίδι με επίπεδη μύτη.

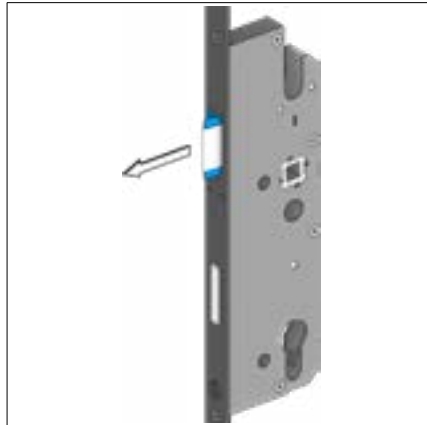


- ▶ Πιέστε προσεκτικά με το κατσαβίδι με επίπεδη μύτη μέσα από το άνοιγμα το ελατήριο ασφάλισης του άξονα γλώσσας.

Ο άξονας γλώσσας απελευθερώνεται.

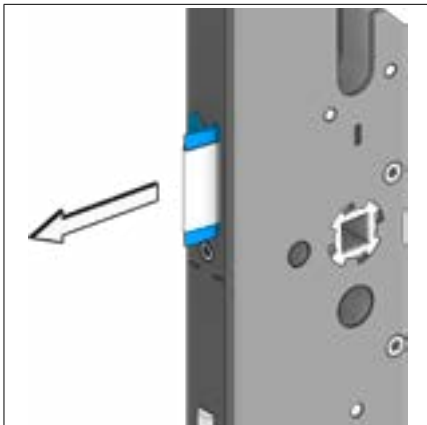
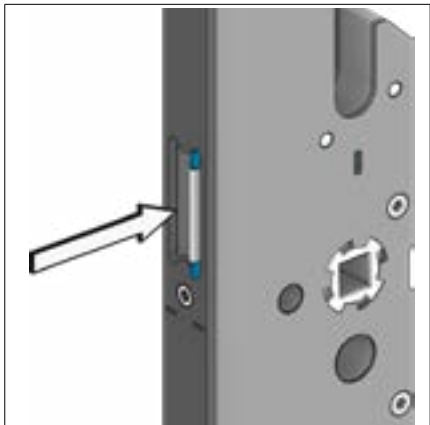
- ▶ Τραβήξτε τη γλώσσα έξω και περιστρέψτε τη γλώσσα κατά 180° ή αντικαταστήστε την υπάρχουσα γλώσσα με την παρεχόμενη γλώσσα soft lock μετατοπισμένη 2 mm.

Συστήματα πολλαπλού κλειδώματος ενεργοποιούμενα με κλειδί, Σετ κεντρικής κλειδαριάς



- ▶ Πιέστε τη γλώσσα προσεκτικά στην πλάκα της κλειδαριάς μέχρι ο άξονας της γλώσσας να ασφαλίσει στο ελατήριο ασφάλισης και αφήστε ελεύθερη τη γλώσσα.

Η γλώσσα πρέπει να εξέρχεται αυτόματα και να συγκρατείται με ασφάλεια από το ελατήριο ασφάλισης.

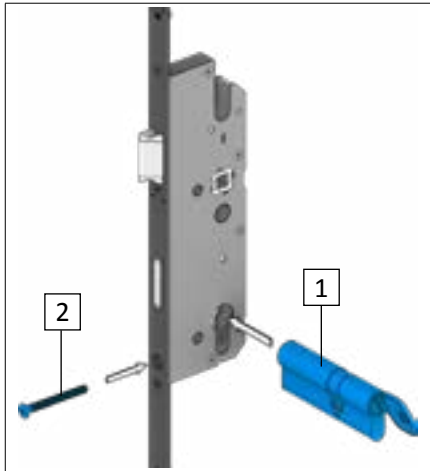


- ▶ Ελέγξτε αν η γλώσσα εδράζεται σωστά και κινείται εύκολα. Πιέστε τη γλώσσα πολλές φορές (περίπου 5) στην πλάκα της κλειδαριάς και αφήστε την ξανά.

Η γλώσσα πρέπει να κινείται εύκολα και να εξέρχεται ξανά αυτόματα.

5.5 Τελικός έλεγχος λειτουργίας

5.5.1 Έλεγχος στην αφαιρεθείσα κατάσταση



- ▶ Τοποθετήστε τον κύλινδρο κλειδαριάς [1] και στερεώστε τον με τη βίδα στερέωσης του κυλίνδρου κλειδαριάς [2].
- ▶ Ελέγξτε τη λειτουργία της κεντρικής κλειδαριάς με βάση τον παρακάτω πίνακα.

Έλεγχος	Βλάβη	Χειρισμός
Πλήρης σφράγιση σύρτη		
Ο σύρτης πρέπει να κινείται εύκολα.	Ο σύρτης δεν λειτουργεί εύκολα.	<ul style="list-style-type: none"> • Ελέγξτε τη σωστή θέση της ράβδου κίνησης στις στερεώσεις. • Αν το σφάλμα δεν διορθωθεί: Αντικαταστήστε το κυτίο κεντρικής κλειδαριάς.
Τραβήξτε το κλειδί στη θέση ασφάλισης		
Το κλειδί πρέπει να μπορεί να τραβιέται στη θέση ασφάλισης χωρίς αντίσταση.	Το κλειδί δεν τραβιέται.	<ul style="list-style-type: none"> • Ελέγξτε τον κύλινδρο κλειδαριάς στην αφαιρεθείσα κατάσταση. Αν ο κύλινδρος κλειδαριάς έχει ελάττωμα, αντικαταστήστε τον. • Αν ο κύλινδρος κλειδαριάς δεν έχει ελάττωμα: Αντικαταστήστε το κυτίο κεντρικής κλειδαριάς.
Περιστρέψτε και άλλο για να απασφαλίσετε και αφήστε το κλειδί στη θέση απασφάλισης (λειτουργία αλλαγής)		
<ul style="list-style-type: none"> • Η γλώσσα πρέπει να εισέρχεται εύκολα. • Η γλώσσα πρέπει να προεξέχει από το στέλεχος μέγ. 2 mm. • Η γλώσσα πρέπει να επιστρέφει εύκολα έξω. 	<ul style="list-style-type: none"> • Η γλώσσα δεν μπορεί να εισαχθεί εύκολα. • Η γλώσσα δεν μπορεί να εισαχθεί αρκετά μέσα. • Η γλώσσα λειτουργεί με δυσκολία, δεν εξέρχεται πλήρως ή δεν εξέρχεται καθόλου. 	Αντικαταστήστε το κυτίο κεντρικής κλειδαριάς ·
Κλειδώμα και ξεκλειδώμα κεντρικής κλειδαριάς		
Και οι δύο ράβδοι κίνησης πρέπει να κινούνται εύκολα.	Οι ράβδοι κίνησης κινούνται με δυσκολία.	<ul style="list-style-type: none"> • Λύστε τις τρεις βίδες του στελέχους. • Ελέγξτε ενδεχομένως τη σωστή θέση της ράβδου κίνησης στις στερεώσεις. • Απομακρύνετε πιθανές ακαθαρσίες από τις επιφάνειες διαδρομής και τις ράβδους κίνησης.



Η δυσλειτουργία της κεντρικής κλειδαριάς στο σύστημα πολλαπλού κλειδώματος μπορεί να έχει ως συνέπεια το σύστημα να μην ανοίγει πλέον μετά το κλείδωμα. Αν γίνει έλεγχος λειτουργίας με κλειστή την πόρτα, μπορεί να είναι πολύ δύσκολο να ανοίξει ξανά η πόρτα χωρίς βλάβη. Για αυτόν τον λόγο ξεκινήστε τον έλεγχο λειτουργίας πρώτα με την πόρτα ανοικτή.

5.5.2 Έλεγχος με ανοικτή πόρτα



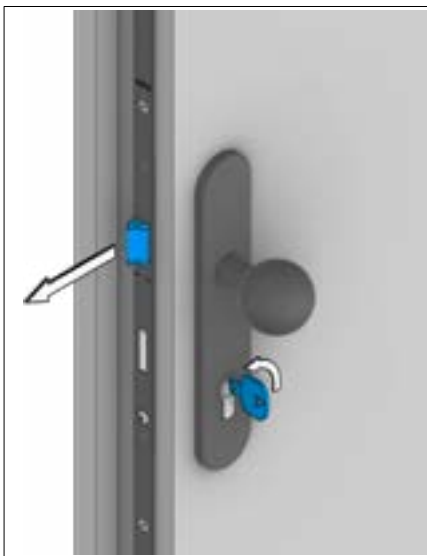
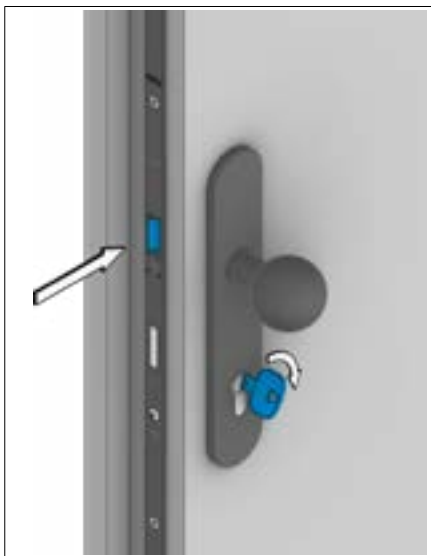
Έλεγχος λειτουργίας του πόμολου

- Κινήστε το πόμολο εντελώς προς τα κάτω.

Το πόμολο πρέπει να κινείται εύκολα και η γλώσσα πρέπει να εισέρχεται πλήρως.

- Αφήστε το πόμολο.

Το πόμολο πρέπει να επανέρχεται αυτόματα στην αρχική θέση και η γλώσσα πρέπει να εξέρχεται πλήρως.



Έλεγχος λειτουργίας της γλώσσας με το κλειδί (εναλλακτική λειτουργία).

- Περιστρέψτε και κρατήστε το κλειδί στη θέση απασφάλισης.

Η γλώσσα πρέπει να εισέρχεται εύκολα και πλήρως.

- Αφήστε το κλειδί.

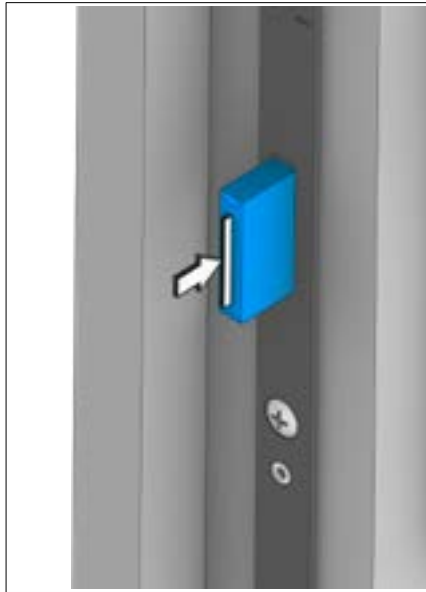
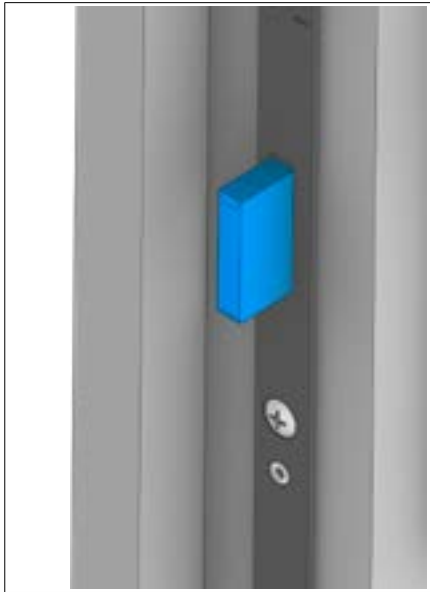
Η γλώσσα πρέπει να εξέρχεται πλήρως.



Εξαγωγή κλειδιού

- Φέρτε το κλειδί σε θέση εξαγωγής και τραβήξτε το.

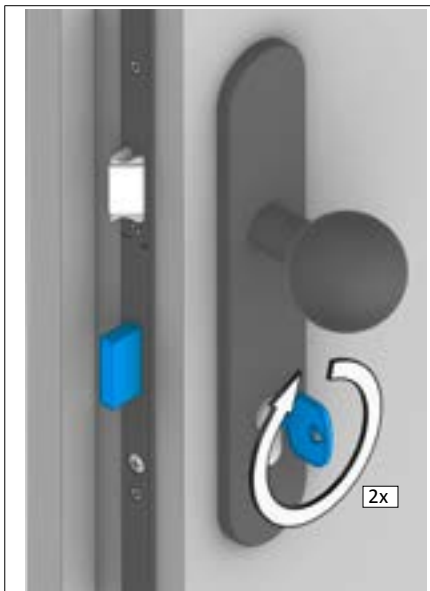
Το κλειδί πρέπει να μπορεί να εξαχθεί εύκολα από τον κύλινδρο προφίλ.



Έλεγχος ασφάλειας αντίστροφης πίεσης

- ▶ Φέρτε το σύρτη σε θέση ασφάλισης.
- ▶ Πιέστε προς τα πίσω το σύρτη με το χέρι.

Ο σύρτης δεν πρέπει να κινείται προς τα πίσω σε περίπτωση αντίστροφης πίεσης.

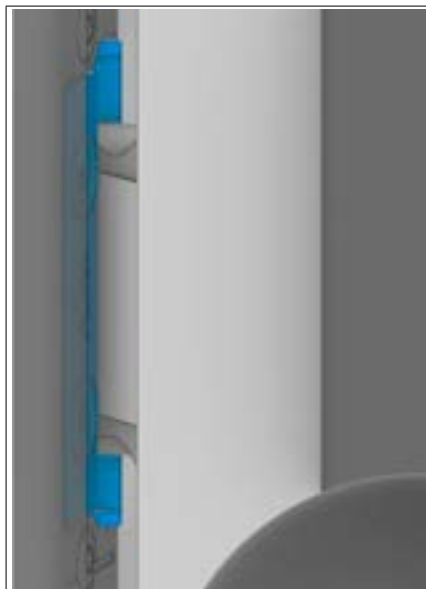


Εισαγωγή σύρτη κεντρικής κλειδαριάς

- ▶ Περιστρέψτε το κλειδί δύο φορές στην κατεύθυνση απασφάλισης.

Ο σύρτης κεντρικής κλειδαριάς πρέπει να εισέρχεται εύκολα και πλήρως.

5.5.3 Έλεγχος με κλειστή πόρτα



Έλεγχος ασφάλισης της γλώσσας

- ▶ Κλείστε την πόρτα.
- Η πόρτα πρέπει να κλείνει εύκολα.
Η γλώσσα πρέπει να ασφαλίζει σωστά στο στοιχείο AT.
- Αν η γλώσσα δεν ασφαλίζει ή/και αν η πίεση στη στεγανοποίηση της πόρτας είναι πολύ υψηλή:

- ▶ Μετακινήστε το στοιχείο AT στην κατεύθυνση του φύλλου της πόρτας.

Αν η γλώσσα έχει πάρα πολλή ελευθερία κίνησης:

- ▶ Μετακινήστε το στοιχείο AT στην κατεύθυνση του πλαισίου.



Έλεγχος απασφάλισης της γλώσσας με το πόμολο

- ▶ Πιέστε το πόμολο και ανοίξτε την πόρτα.

Η γλώσσα πρέπει να εισέρχεται εύκολα και πλήρως.

Έλεγχος απασφάλισης της γλώσσας με το κλειδί

- ▶ Περιστρέψτε το κλειδί στη θέση απασφάλισης και ανοίξτε την πόρτα.

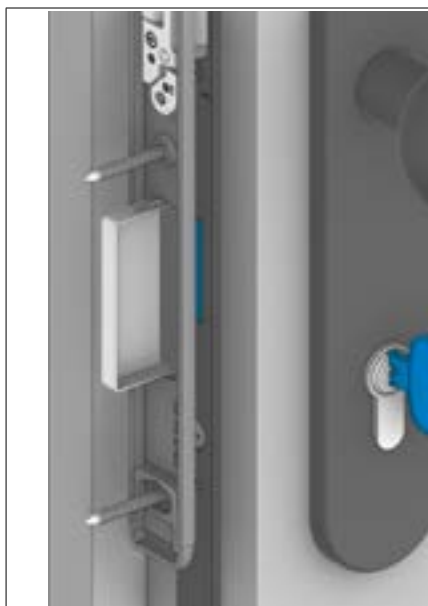
Η γλώσσα πρέπει να εισέρχεται εύκολα και πλήρως.



Έλεγχος ασφάλισης του σύρτη κεντρικής κλειδαριάς

- ▶ Περιστρέψτε το κλειδί δύο φορές στην κατεύθυνση ασφάλισης.

Ο σύρτης κεντρικής κλειδαριάς πρέπει να εξέρχεται πλήρως. Με σύστημα πολλαπλού κλειδώματος πρέπει τα στοιχεία ασφάλισης να εξέρχονται ταυτόχρονα στα πρόσθετα κυτία. Το φύλλο της πόρτας πρέπει κατά τη διαδικασία αυτή να κινείται πλευρικά επάνω στη στεγανοποίηση.



Έλεγχος εισαγωγής του σύρτη κεντρικής κλειδαριάς

- ▶ Περιστρέψτε το κλειδί δύο φορές στην κατεύθυνση απασφάλισης.

Ο σύρτης κεντρικής κλειδαριάς πρέπει να εισέρχεται εύκολα και πλήρως.

- ▶ Ανοίξτε την πόρτα.

Η πόρτα πρέπει να ανοίγει εύκολα.

6 Αντιμετώπιση προβλημάτων

6.1 Δυσλειτουργία του πόμολου

Το πόμολο δεν επανέρχεται αυτόματα στην αρχική θέση.

- ▶ Ελέγξτε αν το πόμολο εδράζεται σωστά.
- Το πόμολο δεν πρέπει να έρχεται σε επαφή με τη ροζέτα ή την πλάκα του πόμολου ή την πλάκα της κλειδαριάς.
- ▶ Ελέγξτε τη ροπή σύσφιξης της κοχλίωσης του σετ πόμολου.
- Αν η κοχλίωση έχει σφικτεί υπερβολικά, μπορεί να παραμορφωθεί η διανοιγμένη υποδοχή και να ασκηθεί πλευρική πίεση στην πλάκα της κλειδαριάς, που θα προκαλέσει δυσκολία κίνησης.
- ▶ Ελέγξτε τις καθορισμένες διαστάσεις της διανοιγμένης υποδοχής της κεντρικής κλειδαριάς.
- Αν έχουν τηρηθεί οι προκαθορισμένες διαστάσεις αλλά παρόλα αυτά το πόμολο δεν επανέρχεται αυτόματα, το σύστημα πολλαπλού κλειδώματος πρέπει να ελεγχθεί από την KFV.
- Αν η διανοιγμένη υποδοχή δεν συμμορφώνεται με τις καθορισμένες διαστάσεις, η διανοιγμένη υποδοχή χρειάζεται επιπλέον επεξεργασία.
- ▶ Επαναλάβετε το βήμα ελέγχου μετά την επιπλέον επεξεργασία της διανοιγμένης υποδοχής.
- Αν το πόμολο εξακολουθεί να μην επανέρχεται αυτόματα στην αρχική θέση, το σύστημα πολλαπλού κλειδώματος πρέπει να ελεγχθεί από την KFV.

6.2 Δυσλειτουργία του κυλίνδρου προφίλ

Το κλειδί δεν βγαίνει.

- ▶ Εξάγεται τον κύλινδρο της κλειδαριάς και ελέγξτε για δυσλειτουργίες.
- Αν ο κύλινδρος της κλειδαριάς δεν λειτουργεί άψογα, πρέπει να αντικατασταθεί.
- ▶ Επαναλάβετε το βήμα ελέγχου μετά την αντικατάσταση του κυλίνδρου της κλειδαριάς.
- Αν το κλειδί εξακολουθεί να μην μπορεί να εξαχθεί, η κεντρική κλειδαριά πρέπει να ελεγχθεί από την KFV.

6.3 Δυσλειτουργία του σύρτη κεντρικής κλειδαριάς

- ▶ Ελέγξτε τις ρυθμίσεις του στοιχείου AT.
- Μετακινήστε το στοιχείο AT προς στην κατεύθυνση του φύλλου της πόρτας, για να μειώσετε την πλευρική πίεση επαφής.
- ▶ Επαναλάβετε το βήμα ελέγχου με εκ των υστέρων ρύθμιση του στοιχείου AT.
- Αν εξακολουθεί να υπάρχει δυσκολία κίνησης, πρέπει να ελεγχθούν οι καθορισμένες διαστάσεις της διανοιγμένης υποδοχής της κεντρικής κλειδαριάς.
- Αν η διανοιγμένη υποδοχή συμμορφώνεται με τις καθορισμένες διαστάσεις και συνεχίζει να υπάρχει δυσκολία κίνησης, η κεντρική κλειδαριά πρέπει να ελεγχθεί από την KFV.
- Αν η διανοιγμένη υποδοχή δεν συμμορφώνεται με τις καθορισμένες διαστάσεις, η διανοιγμένη υποδοχή χρειάζεται επιπλέον επεξεργασία.
- ▶ Επαναλάβετε το βήμα ελέγχου μετά την επιπλέον επεξεργασία της διανοιγμένης υποδοχής.
- ▶ Ελέγξτε τη σωστή θέση της ράβδου κίνησης στις στερεώσεις.
- ▶ Ελέγξτε για πιθανές ακαθαρσίες στις επιφάνειες διαδρομής και στις ράβδους κίνησης.
- Απομακρύνετε πιθανές ακαθαρσίες.
- ▶ Ελέγξτε τη ροπή σύσφιξης του καλύμματος και της ροζέτας.
- ▶ Ελέγξτε τη σωστή έδραση του κυλίνδρου κλειδαριάς.

6.4 Δυσλειτουργία της γλώσσας

Η γλώσσα λειτουργεί με δυσκολία, δεν εξέρχεται πλήρως ή δεν εξέρχεται καθόλου

- ▶ Ελέγξτε τις διαστάσεις της διανοιγμένης υποδοχής της κεντρικής κλειδαριάς.
- Αν η διανοιγμένη υποδοχή συμμορφώνεται με τις καθορισμένες διαστάσεις και συνεχίζει να υπάρχει δυσκολία κίνησης, η κεντρική κλειδαριά πρέπει να ελεγχθεί από την KFV.
- ▶ Αν η διανοιγμένη υποδοχή δεν συμμορφώνεται με τις καθορισμένες διαστάσεις, η διανοιγμένη υποδοχή χρειάζεται επιπλέον επεξεργασία.
- ▶ Προσαρμόστε το τμήμα πλαισίου.

www.siegenia.com



SIEGENIA[®]
brings spaces to life